



**WACKER
NEUSON**

Ersatzteilkatalog
Spare parts list
Catalogo de piezas de repuesto
Catalogue des pièces détachées

**Innenvibrator
Internal vibrator
Vibrador interno
Vibrateur interne**

IREN45/042/18



Type	IREN45/042/18
Material Number	5100008967
Version	100
Language	de en es fr



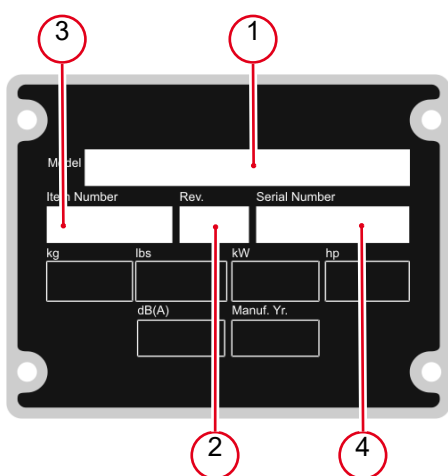
www.wackerneuson.com

Copyright © 10.2019
Wacker Neuson Produktion GmbH & Co. KG
Printed in Germany.
All rights reserved.

Ein Typenschild mit Typ, Artikelnummer, Version und Maschinen-Nummer ist an jedem Gerät angebracht. Die Daten von diesem Schild bitte notieren, damit sie auch bei Verlust oder Beschädigung des Schildes noch vorhanden sind. Der Typ, die Artikelnummer, die Versions-Nummer und die Maschinen-Nummer sind bei der Ersatzteilbestellung oder Nachfragen bezüglich Service-Informationen stets erforderlich.

Bei den in den Ersatzteillisten fettgedruckten Nummern handelt es sich um empfohlene Ersatzteile. Dies bedeutet, daß diese Teile bei normalen Anwendungsbedingungen natürlicher Abnutzung ausgesetzt sind und gelegentlich ersetzt oder überarbeitet werden müssen. Es wird geraten, diese Teile auf Lager bereit zu haben, um für Service-Arbeiten an diesem Gerät vorbereitet zu sein. Lagerbestände für diese und andere Teile, welche für ausgiebigere Reparaturarbeiten benötigt werden, können je nach Service-Gewohnheiten der einzelnen Kunden variieren.

Die Nummern meines Gerätes sind:



1. Typ
2. Version
3. Artikel-Nr.
4. Maschinen-Nr.

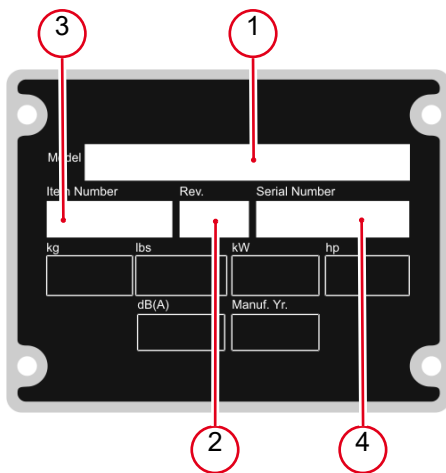
Umrechnungstabelle

Volumeneinheit	
1 ml	0.034 US fl.oz.
1 l	0.260 gal
Längeneinheit	
1 mm	0.039 in
1 m	3.280 ft
Gewicht	
1 kg	2.200 lbs
1 g	0.035 oz
Geschwindigkeit	
1 km/h	0.620 mph
Drehmoment	
1 Nm	0.740 ft.lbs

A nameplate listing the Model Number, Item Number, Revision, and Serial Number is attached to each unit. Please record the information found on this plate so it will be available should the nameplate become lost or damaged. When ordering parts or requesting service information, you will always be asked to specify the model, item number, revision number, and serial number of the unit.

Part Numbers appearing in boldface type are recommended spare parts. This means that these parts are subject to wear under normal operating conditions and may require periodic service or replacement. It is recommended that these items be stocked to meet the expected service requirements of this model. Actual stocking quantities of these and other parts used in more extensive repairs will depend on the service practices of each customer.

My machine's numbers are:



1. Model
2. Revision
3. Item No.
4. Serial No.

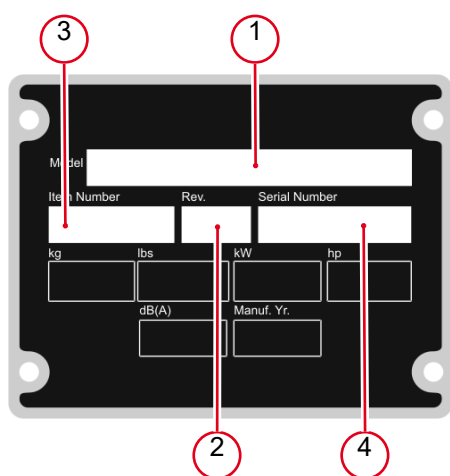
Conversion table

Volume unit	
1 ml	0.034 US fl.oz.
1 l	0.260 gal
Unit of length	
1 mm	0.039 in
1 m	3.280 ft
Weight	
1 kg	2.200 lbs
1 g	0.035 oz
Speed	
1 km/h	0.620 mph
Torque	
1 Nm	0.740 ft.lbs

Una placa de identificación con el modelo, número de referencia, nivel de revisión y número de serie ha sido añadida en cada máquina. Favor de anotar los datos en la placa en caso de que la placa de identificación sea destruida o perdida. En todos los pedidos para repuestos necesita siempre el modelo, el número de referencia, el nivel de revisión y el número de serie de la máquina en cuestión.

Los números de partes en negritas en las Listas Ilustradas de Partes son los repuestos recomendados, esto quiere decir que estas partes se desgastarán bajo circunstancias de funcionamiento normales y pueden requerir servicio periódico o su reemplazo. Se recomienda que el cliente mantenga un abastecimiento adecuado de estas partes para poder satisfacer la demanda requerida por el servicio a la máquina. La cantidad de repuestos que el cliente necesitará para reparaciones dependerá de la póliza de servicio de cada cliente.

Los números de mi máquina son:



1. Modelo
2. Nivel de revisión
3. Número de referencia
4. Número de Serie

Tabla de conversión

Unidad de volumen	
1 ml	0.034 US fl.oz.
1 l	0.260 gal
Unidad de longitud	
1 mm	0.039 in
1 m	3.280 ft
Peso	
1 kg	2.200 lbs
1 g	0.035 oz
Velocidad	
1 km/h	0.620 mph
Par de apriete	
1 Nm	0.740 ft.lbs

Une plaque signalétique mentionnant le modèle, le numéro de référence, le niveau de revision et le numéro de série est fixée sur chaque machine. Veuillez noter les informations relevées sur cette plaque de façon à ce qu'elles soient toujours disponibles si la plaque signalétique venait à être perdue ou endommagée. Lorsque vous commandez des pièces détachées ou vous sollicitez des informations après-vente, on vous demandera toujours de préciser le modèle, le numéro de référence, le niveau de revision et le numéro de série de la machine.

Les numéros de pièces imprimés en caractères gras dans les Listes des Pièces Détachées de ce manuel sont les pièces détachées recommandées par la Wacker. Cela veut dire que ces pièces sont sujettes à usure dans des conditions de travail normales et peuvent nécessiter de l'entretien ou leur remplacement. Nous recommandons que vous disposez d'un stock de ces pièces pour pouvoir satisfaire la demande d'entretien de cette machine. Le client doit décider lui-même de la quantité exacte de pièces de rechange qu'il disposera dans ses stocks.

Les numéros de ma machine son :



1. Typ
2. Version
3. Artikel-Nr.
4. Maschinen-Nr.

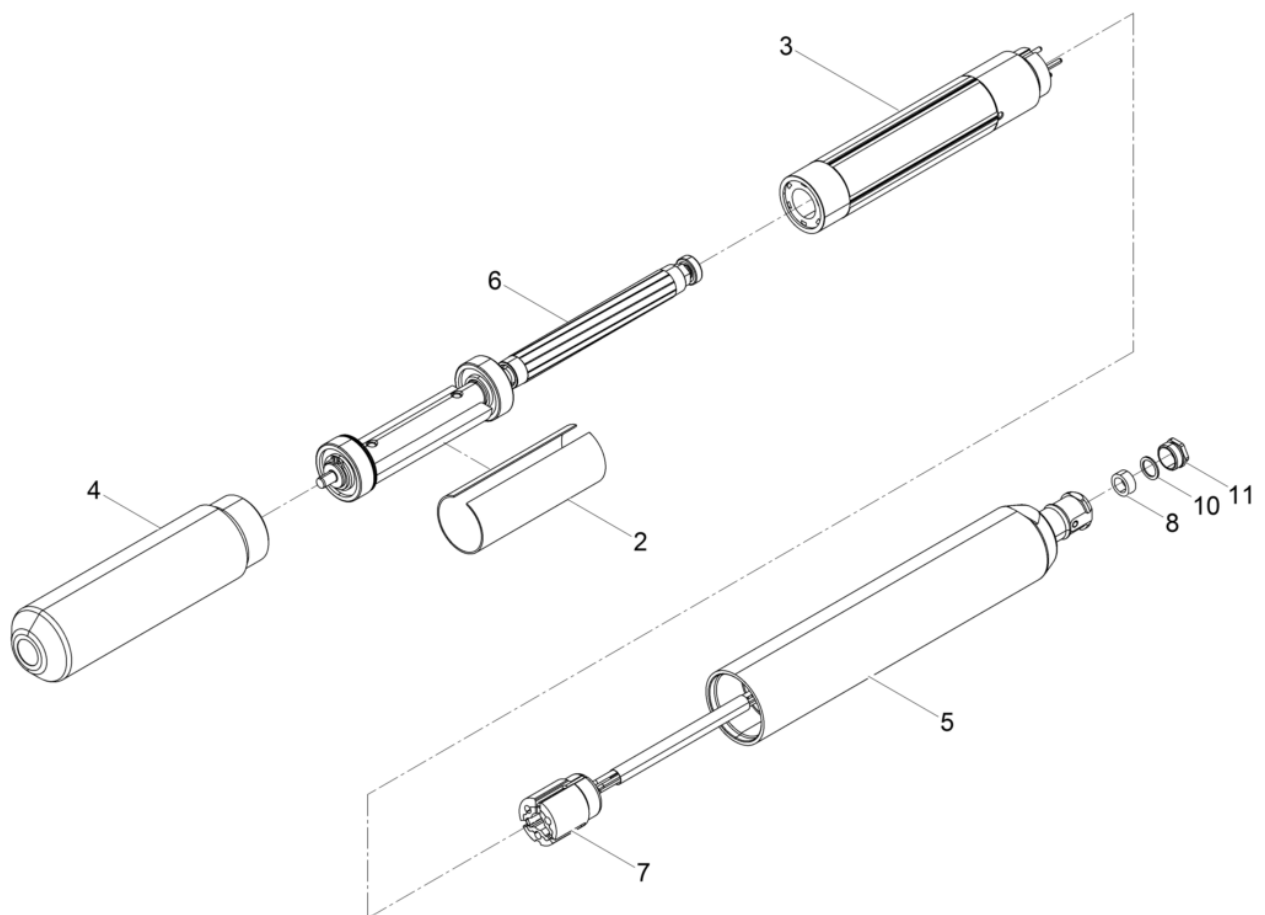
Table de conversion

Unité de volume	
1 ml	0.034 US fl.oz.
1 l	0.260 gal
Unité de longueur	
1 mm	0.039 in
1 m	3.280 ft
Poids	
1 kg	2.200 lbs
1 g	0.035 oz
Vitesse	
1 km/h	0.620 mph
Couple de serrage	
1 Nm	0.740 ft.lbs

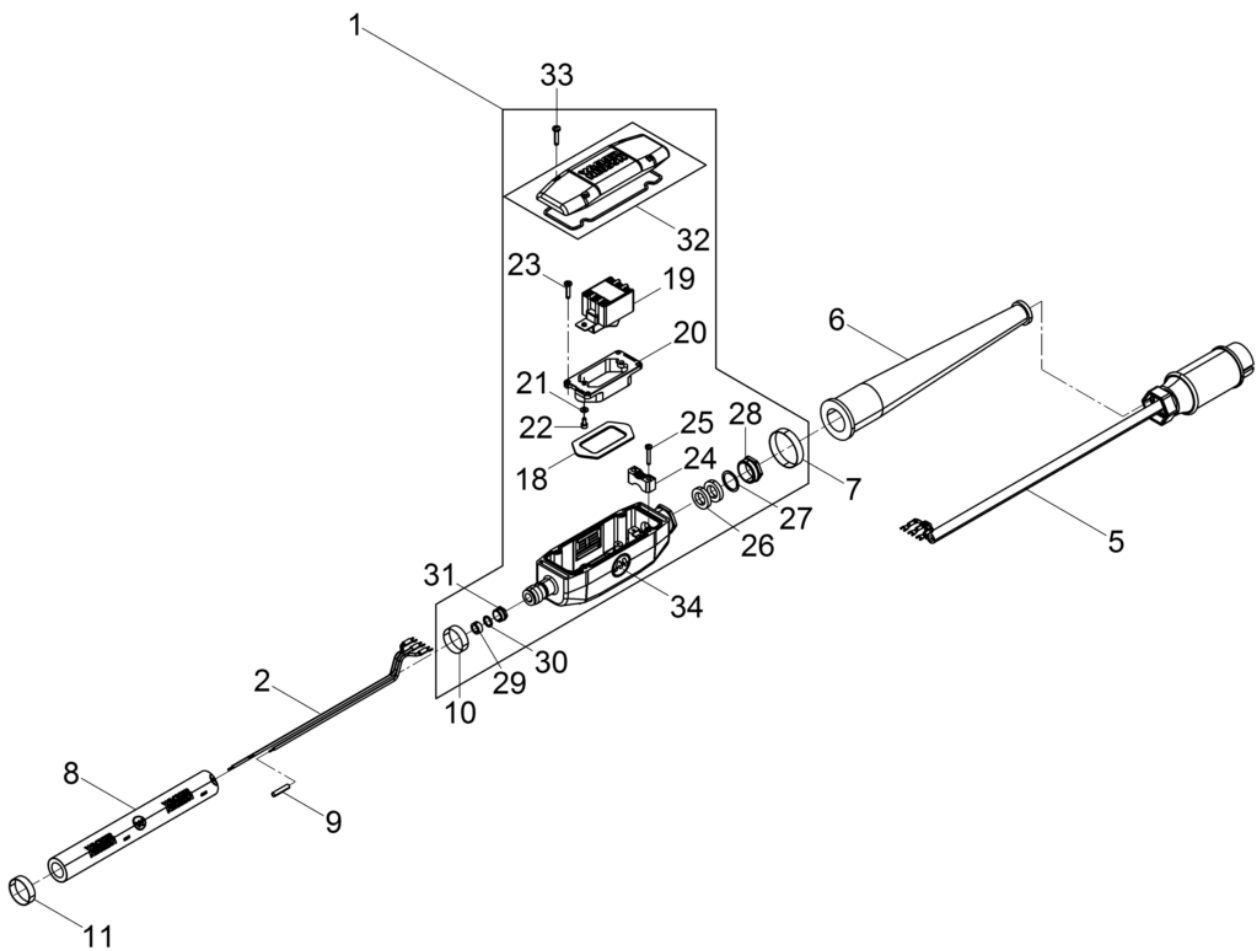
Vibrationkörper Kpl.
Internal vibrator
Cuerpo vibrador
Vibrateur interrupteur 8

Schlauchanschluss
Hose connection
Conexión de manguera
Connection tuyau 10





Pos. Ref.	Artikel Nr. Part No.	Qty.	Unit	Beschreibung Descripción	Description Description	Abm. Measur.	Norm Standard
						Drehm. Torque	Schmierstoff Sealant
2	5000106438	1	pc	Abstandshülse Manguito distanciador	Distance sleeve Douille d'écartement		
3	5000219462	1	pc	Statorpaket Chapas de estator	Stator Stator		
4	5100006185	1	pc	Rohr-Unterteil Tubo inferior	Lower tube Chemise		
5	5000105716	1	pc	Rohr-Oberteil Tubo superior	Upper tube Chemise		
6	5100006186	1	pc	Motorläufer Kpl. Inducido del motor cpl.	Motor armature cpl. Rotor cpl.		
7	5000218808	1	pc	Elektroanschluss Conexión eléctrico	Electric connection Raccordement électrique		
8	5002003795	1	pc	Druckring Anillo de presión	Thrust ring Bague de pression	10 x 13,5 x 0,8	
10	5002003792	1	pc	Dichtring Anillo de junta	Gasket Bague d'étanchéité	9 x 13,5 x 5,5	
11	5002003793	1	pc	Druckschraube Tornillo de presión	Pressure screw Vis de pression		



Pos. Ref.	Artikel Nr. Part No.	Qty.	Unit	Beschreibung Descripción	Description Description	Abm. Measur.	Norm Standard
						Drehm. Torque	Schmierstoff Sealant
1	5100001745	1	pc	Schaltersatz Interruptor juego	Switch kit Interrupteur jeu		
2	5100008972	1	pc	Verbindungsleitung Línea de conexión	Supply line Câble d'amenée		
5	5000063194	1	pc	Zuleitungskabel Mit Stecker Cable de alimentación con enchufe	Power supply cable with plug Câble d'alimentation avec fiche		
6	5003008468	1	pc	Gummitülle Casquillo de goma	Rubber funnel Paase fil en caoutchouc		
7	5002007121	1	pc	Schelle Abrazadera	Clamp Collier		
8	5100008968	1	pc	Schutzschlauch Manguera de protección	Protective hose Gaine de protection		
9	5000202516	3	pc	Stoßverbinder Enchufe plano	Flat connector Connecteur rapide	1,1 - 2,6	
10	5002007010	1	pc	Schelle Abrazadera	Clamp Collier		
11	5000128141	1	pc	Schelle Vorg. Abrazadera	Clamp Collier		
18	5003010141	1	pc	Schaltermembrane Membrana del interruptor	Diaphragm Membrane		
19	5002006994	1	pc	Schalter Interruptor	Switch Interrupteur	25A/380V/3P	
20	5000067758	1	pc	Flansch Brida	Flange Bride		
21	5000010628	2	pc	Scheibe Arandela	Flat washer Rondelle		
22	5100000130	2	pc	Zylinderschraube Tornillo cilíndrico	Cheese head screw Vis à tête cylindrique	M 4x8	
23	5100001329	4	pc	Linsenkopfschraube Tornillo gota de sebo	Oval head screw Vis noyée lentiforme	4x 16 1.7Nm/1ft.lbs	
24	5000206365	1	pc	Schelle Abrazadera	Clamp Collier		
25	5100001330	1	pc	Linsenkopfschraube Tornillo gota de sebo	Oval head screw Vis noyée lentiforme	4x 25 2Nm/1ft.lbs	
26	5002006208	2	pc	Kabelstopfen Tapón de cable	Cable sleeve Presse étoupe de câble	18 x 26 x 8	
27	5002003772	1	pc	Druckring Anillo de presión	Thrust ring Bague de pression	17 x 26 x 0,8	
28	5003008328	1	pc	Druckschraube Tornillo de presión	Pressure screw Vis de pression		DIN46320
29	5002003792	1	pc	Dichtring Anillo de junta	Gasket Bague d'étanchéité	9 x 13,5 x 5,5	
30	5002003795	1	pc	Druckring Anillo de presión	Thrust ring Bague de pression	10 x 13,5 x 0,8	
31	5002003793	1	pc	Druckschraube Tornillo de presión	Pressure screw Vis de pression		
32	5000124357	1	pc	Schaltergehäusedeckel Kpl. Caja del interruptor cpl.	Switch box cover cpl. Couvercle cpl.		
33	5100001546	4	pc	Linsenkopfschraube Tornillo gota de sebo	Oval head screw Vis noyée lentiforme	4x20 2.2Nm/1ft.lbs	
34	5000222083	1	pc	Aufkleber Symbol Calcomania símbolo	Label symbol Autocollant symbole		





**WACKER
NEUSON**

