



**WACKER  
NEUSON**

5100004263	100
04.2015	

**External Vibrators  
Außenvibratoren  
Vibradores Externos  
Vibrateurs externes**

**AR 53/9/250**

**Parts Book  
Ersatzteile  
Lista de Repuestos  
Liste de Pièces de Rechange**

[www.wackerneuson.com](http://www.wackerneuson.com)



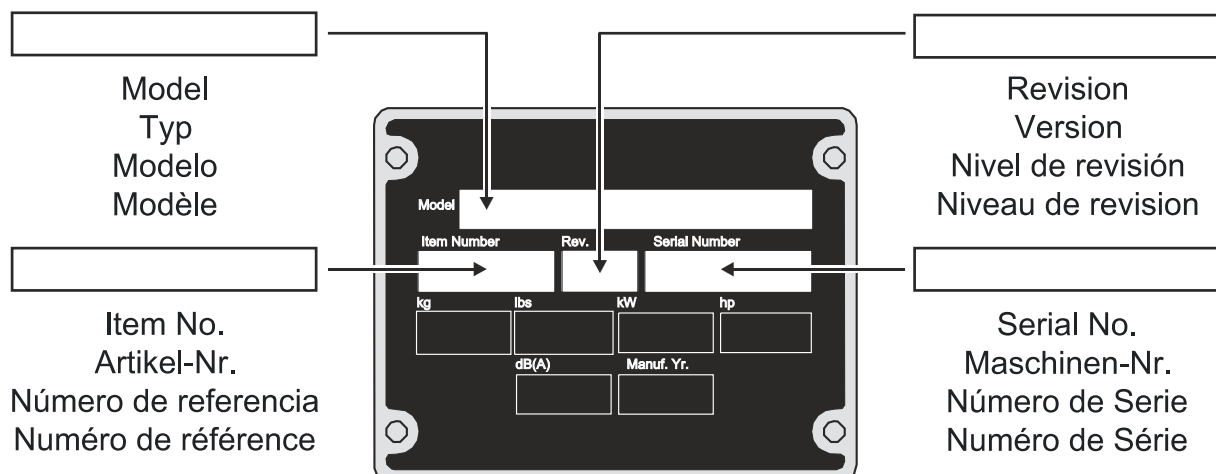
A nameplate listing the Model Number, Item Number, Revision, and Serial Number is attached to each unit. Please record the information found on this plate so it will be available should the nameplate become lost or damaged. When ordering parts or requesting service information, you will always be asked to specify the model, item number, revision number, and serial number of the unit.

Ein Typenschild mit Typ, Artikelnummer, Version und Maschinen-Nummer ist an jedem Gerät angebracht. Die Daten von diesem Schild bitte notieren, damit sie auch bei Verlust oder Beschädigung des Schildes noch vorhanden sind. Der Typ, die Artikel-Nummer, die Versions- Nummer und die Maschinen-Nummer sind bei der Ersatzteilbestellung oder Nachfragen bezüglich Service-Informationen stets erforderlich.

Una placa de identificación con el modelo, número de referencia, nivel de revisión y número de serie ha sido añadida en cada máquina. Favor de anotar los datos en la placa en caso de que la placa de identificación sea destruida o perdida. En todos los pedidos para repuestos necesita siempre el modelo, el número de referencia, el nivel de revisión y el número de serie de la máquina en cuestión.

Une plaque signalétique mentionnant le modèle, le numéro de référence, le niveau de révision et le numéro de série est fixée sur chaque machine. Veuillez noter les informations relevées sur cette plaque de façon à ce qu'elles soient toujours disponibles si la plaque signalétique venait à être perdue ou endommagée. Lorsque vous commandez des pièces détachées ou vous sollicitez des informations après-vente, on vous demandera toujours de préciser le modèle, le numéro de référence, le niveau de révision et le numéro de série de la machine.

***My machine's numbers are / Die Nummern meines Gerätes sind /  
 Los números de mi máquina son / Les numéros de ma machine son :***



Part Numbers appearing in boldface type are recommended spare parts. This means that these parts are subject to wear under normal operating conditions and may require periodic service or replacement. It is recommended that these items be stocked to meet the expected service requirements of this model. Actual stocking quantities of these and other parts used in more extensive repairs will depend on the service practices of each customer.

Bei den in den Ersatzteillisten fettgedruckten Nummern handelt es sich um empfohlene Ersatzteile. Dies bedeutet, daß diese Teile bei normalen Anwendungsbedingungen natürlicher Abnutzung ausgesetzt sind und gelegentlich ersetzt oder überarbeitet werden müssen. Es wird geraten, diese Teile auf Lager bereit zu haben, um für Service-Arbeiten an diesem Gerät vorbereitet zu sein. Lagerbestände für diese und andere Teile, welche für ausgiebigere Reparaturarbeiten benötigt werden, können je nach Service-Gewohnheiten der einzelnen Kunden variieren.

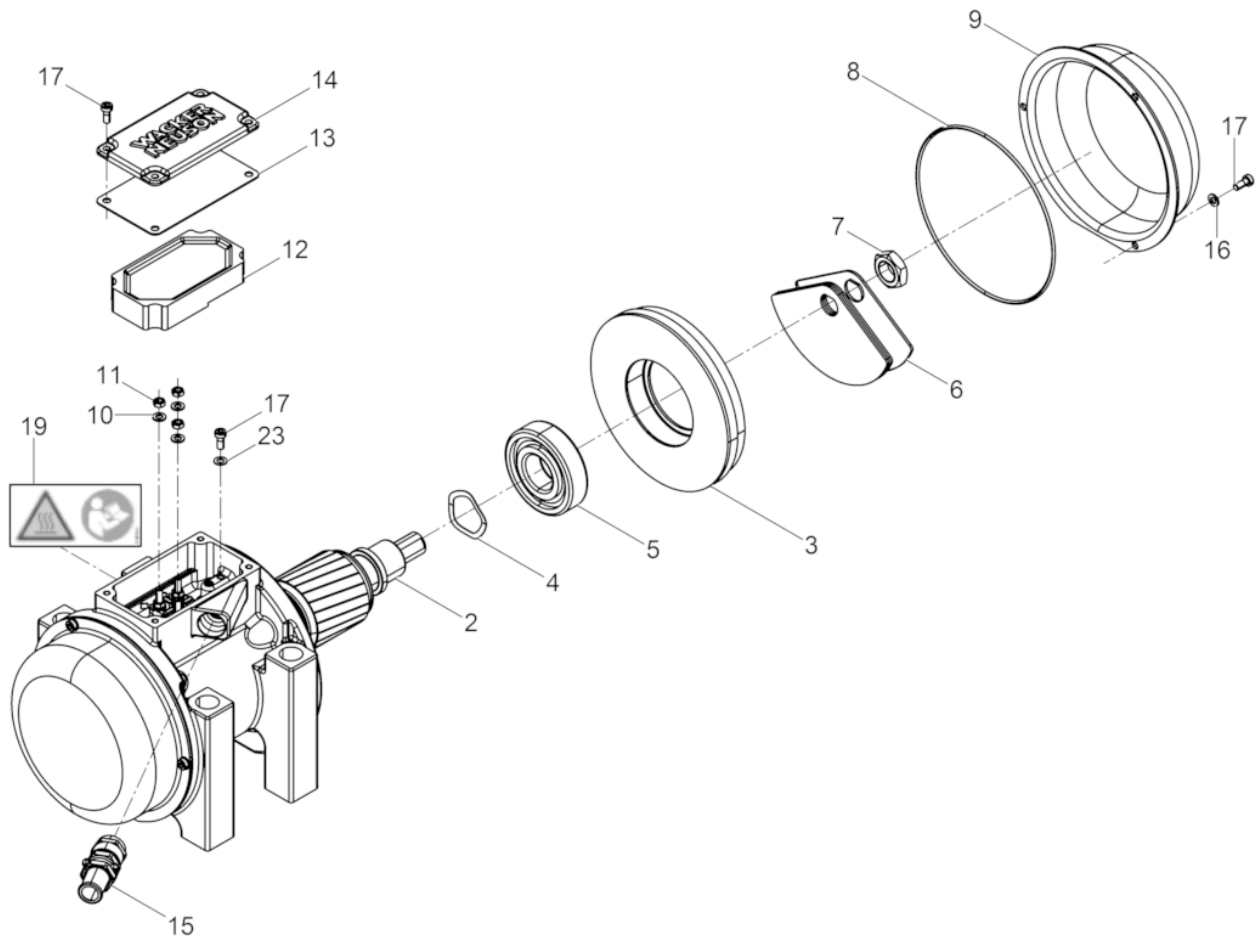
Los números de partes en negritas en las Listas Ilustradas de Partes son los repuestos recomendados, ésto quiere decir que estas partes se desgastarán bajo circunstancias de funcionamiento normales y pueden requerir servicio periódico o su reemplazo. Se recomienda que el cliente mantenga un abastecimiento adecuado de estas partes para poder satisfacer la demanda requerida por el servicio a la máquina. La cantidad de repuestos que el cliente necesitará para reparaciones dependerá de la póliza de servicio de cada cliente.

Les numéros de pièces imprimés en caractères gras dans les Listes des Pièces Détachées de ce manuel sont les pièces détachées recommandées par la Wacker. Cela veut dire que ces pièces sont sujettes à usure dans des conditions de travail normales et peuvent nécessiter de l'entretien ou leur remplacement. Nous recommandons que vous disposez d'un stock de ces pièces pour pouvoir satisfaire la demande d'entretien de cette machine. Le client doit décider lui-même de la quantité exacte de pièces de rechange qu'il disposera dans ses stocks.

External Vibrator cpl. Aussenvibrator kpl. Vibrador Externo cpl. Vibrateur Externe cpl.	6
Accessories Zubehör Accesorios Accessoires	9
Wrench Unwuchtverstell Schlüssel Llave Clef	10
Base plate Grundplatte Placa base Plaque de base	12
Fixing Set Befestigungssatz Junta de Fijación Jeu de Fixation	14
Fixing Set Befestigungssatz Junta de Fijación Jeu de Fixation	16

External Vibrator cpl.  
Aussenvibrator kpl.  
Vibrador Externo cpl.  
Vibreur Externe cpl.

AR 53/9/250



Ref. Pos.	Part No. Artikel Nr.	Qty. St.	Description Beschreibung	Descripción Description	Measurem./Abm.	Norm
					Torque/Drehm.	Sealant Schmierstoff
0	5100005267	4	Shim Ausgleichsscheibe	Laminilla Cale	30,8x36,8x0,4	
2	5100004437	1	Motor armature Motorläufer	Inducido del motor Rotor		
3	5100003947	2	Bearing bracket Lagerschild	Placa de cojinete Bride palier		
4	5100004137	1	Shim Ausgleichsscheibe	Laminilla Cale	26,5x31,7x0,4	
5	5100004440	2	Grooved ball bearing Rillenkugellager	Rodamiento de bolas Roulement à billes		
6	5100002828	8	Eccentric weight Unwucht	Masa excéntrica Balourd		
7	5100005270	2	Hexagon nut Sechskantmutter	Tuerca hexagonal Écrou hexagonal	M18x1,5	
8	0069617	2	O-ring O-Ring	Anillo-O Bague-O		
9	0069302	2	Bonnet Haube	Cubierta Capot		
10	0012643	3	Flat washer Scheibe	Arandela Rondelle	5	ISO7090
11	0012997	3	Hexagon nut Sechskantmutter	Tuerca hexagonal Écrou hexagonal	M5	ISO4032
12	0069291	1	Rubber isolator Gummiformteil	Aisladora de goma Isolateur en caoutchouc		
13	0068755	1	Seal Dichtung	Junta Joint		
14	0067945	1	Cover Deckel	Tapa Couvercle		
15	0038054	1	Screw connection cpl. Verschraubung kpl.	Atornilladura cpl. Raccord vis cpl.		
16	0010625	6	Washer Scheibe	Arandela Rondelle	5	ISO7089
17	0095509	11	Cheese head screw Zylinderschraube	Tornillo cilíndrico Vis à tête cylindrique	M5 x 12 10Nm/7ft.lbs	DIN6912
19	0219173	1	Labels Aufkleber	Calcomanias Autocollants		
23	0202097	1	Toothed lock washer Zahnscheibe	Arandela dentada Rondelle à dents	J 5,3	





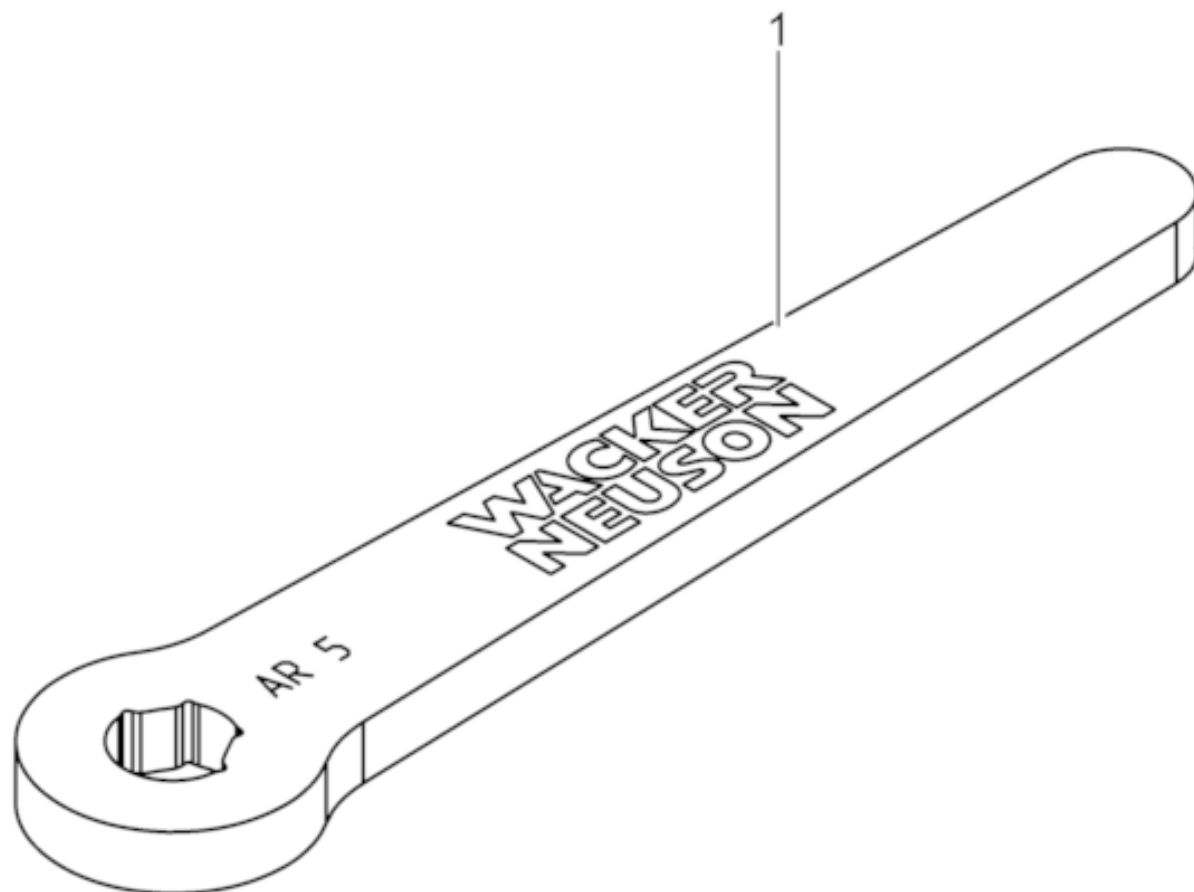


**WACKER  
NEUSON**

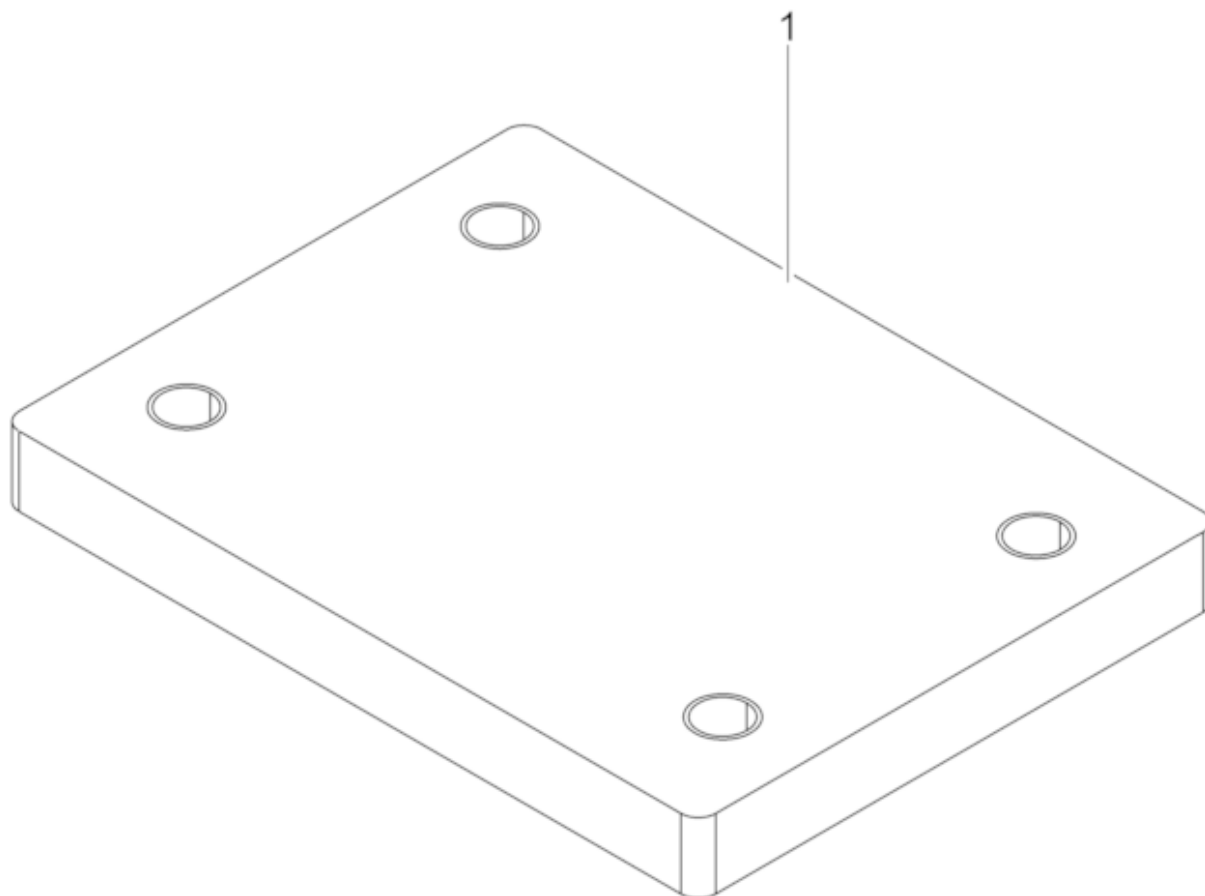
**Accessories  
Zubehör  
Accesorios  
Accessoires**

Wrench  
Unwuchtverstell Schlüssel  
Llave  
Clef

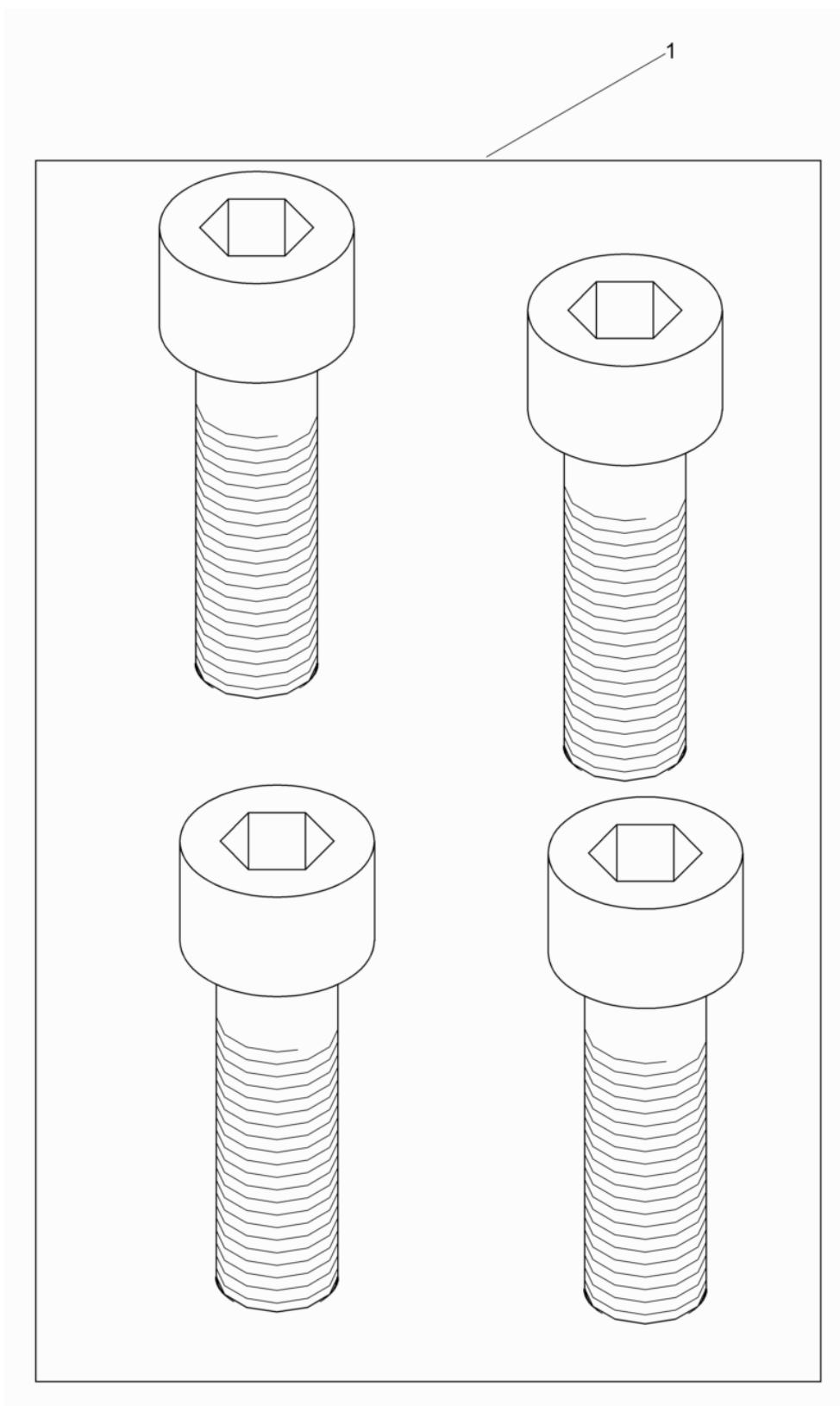
AR 53/9/250



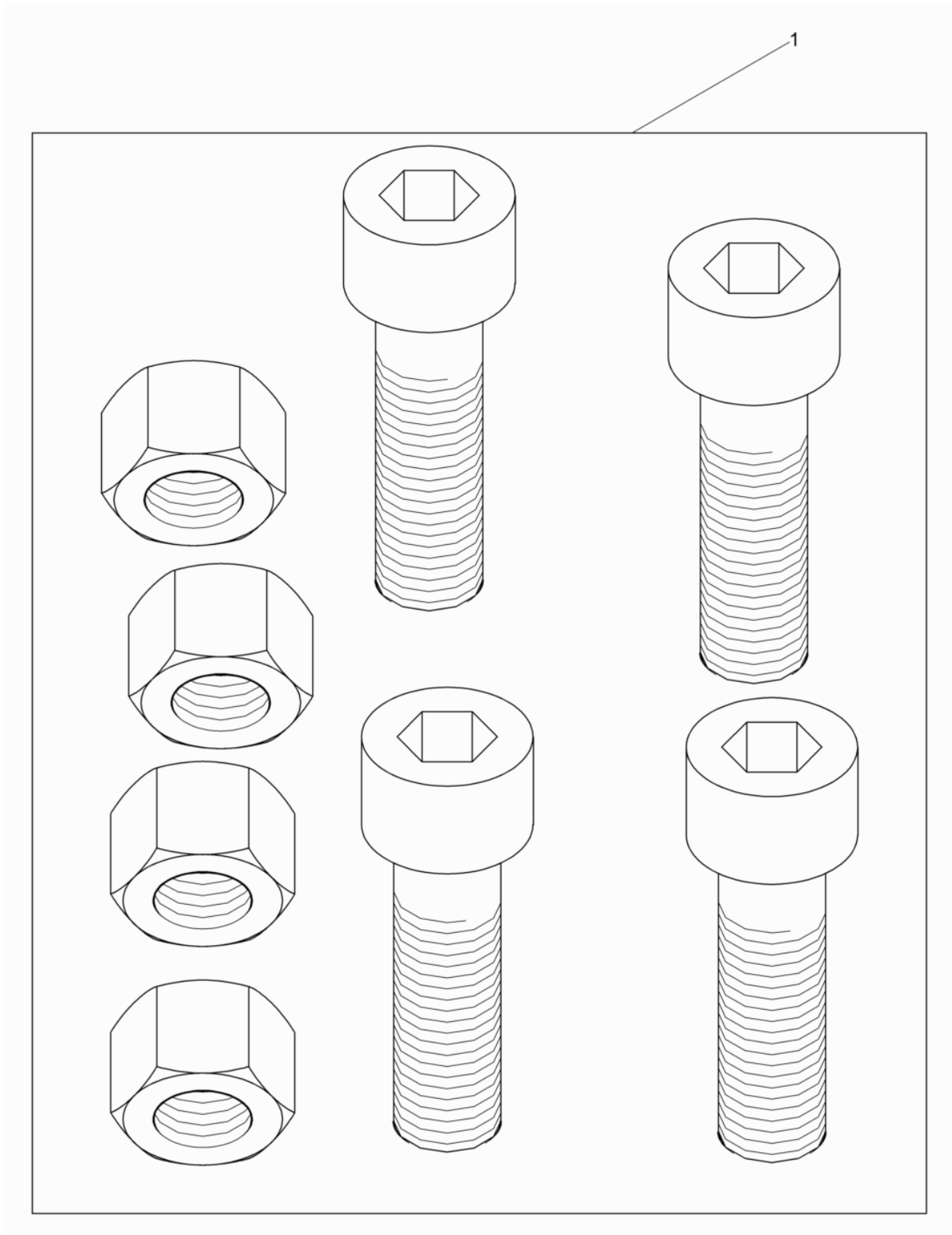
Ref. Pos.	Part No. Artikel Nr.	Qty. St.	Description Beschreibung	Descripción Description	Measurem./Abm.	Norm
					Torque/Drehm.	Sealant Schmierstoff
1	5100009482	1				



Ref. Pos.	Part No. Artikel Nr.	Qty. St.	Description Beschreibung	Descripción Description	Measurement./Abm.	Norm
					Torque/Drehm.	Sealant Schmierstoff
1	5000206611	1	Base plate Grundplatte	Placa base Plaque de base		



Ref. Pos.	Part No. Artikel Nr.	Qty. St.	Description Beschreibung	Descripción Description	Measurement./Abm.	Norm
					Torque/Drehm.	Sealant Schmierstoff
1	0095461	1	Fixing Set Befestigungssatz	Junta de Fijación Jeu de Fixation	M16 x 150	





Ref. Pos.	Part No. Artikel Nr.	Qty. St.	Description Beschreibung	Descripción Description	Measurement./Abm.	Norm
					Torque/Drehm.	Sealant Schmierstoff
1	0095462	1	Fixing Set Befestigungssatz	Junta de Fijación Jeu de Fixation		



**WACKER  
NEUSON**