



**WACKER
NEUSON**

5100004041	100
04.2013	

**Breakers
Abbruchhämmer
Martillos Rompedores
Brises béton**

BH 55rw 28x160

**Parts Book
Ersatzteile
Lista de Repuestos
Liste de Pièces de Rechange**

www.wackerneuson.com

A nameplate listing the Model Number, Item Number, Revision, and Serial Number is attached to each unit. Please record the information found on this plate so it will be available should the nameplate become lost or damaged. When ordering parts or requesting service information, you will always be asked to specify the model, item number, revision number, and serial number of the unit.

Ein Typenschild mit Typ, Artikelnummer, Version und Maschinen-Nummer ist an jedem Gerät angebracht. Die Daten von diesem Schild bitte notieren, damit sie auch bei Verlust oder Beschädigung des Schildes noch vorhanden sind. Der Typ, die Artikel-Nummer, die Versions- Nummer und die Maschinen-Nummer sind bei der Ersatzteilbestellung oder Nachfragen bezüglich Service-Informationen stets erforderlich.

Una placa de identificación con el modelo, número de referencia, nivel de revisión y número de serie ha sido añadida en cada máquina. Favor de anotar los datos en la placa en caso de que la placa de identificación sea destruida o perdida. En todos los pedidos para repuestos necesita siempre el modelo, el número de referencia, el nivel de revisión y el número de serie de la máquina en cuestión.

Une plaque signalétique mentionnant le modèle, le numéro de référence, le niveau de révision et le numéro de série est fixée sur chaque machine. Veuillez noter les informations relevées sur cette plaque de façon à ce qu'elles soient toujours disponibles si la plaque signalétique venait à être perdue ou endommagée. Lorsque vous commandez des pièces détachées ou vous sollicitez des informations après-vente, on vous demandera toujours de préciser le modèle, le numéro de référence, le niveau de révision et le numéro de série de la machine.

***My machine's numbers are / Die Nummern meines Gerätes sind /
Los números de mi máquina son / Les numéros de ma machine son :***



Part Numbers appearing in boldface type are recommended spare parts. This means that these parts are subject to wear under normal operating conditions and may require periodic service or replacement. It is recommended that these items be stocked to meet the expected service requirements of this model. Actual stocking quantities of these and other parts used in more extensive repairs will depend on the service practices of each customer.

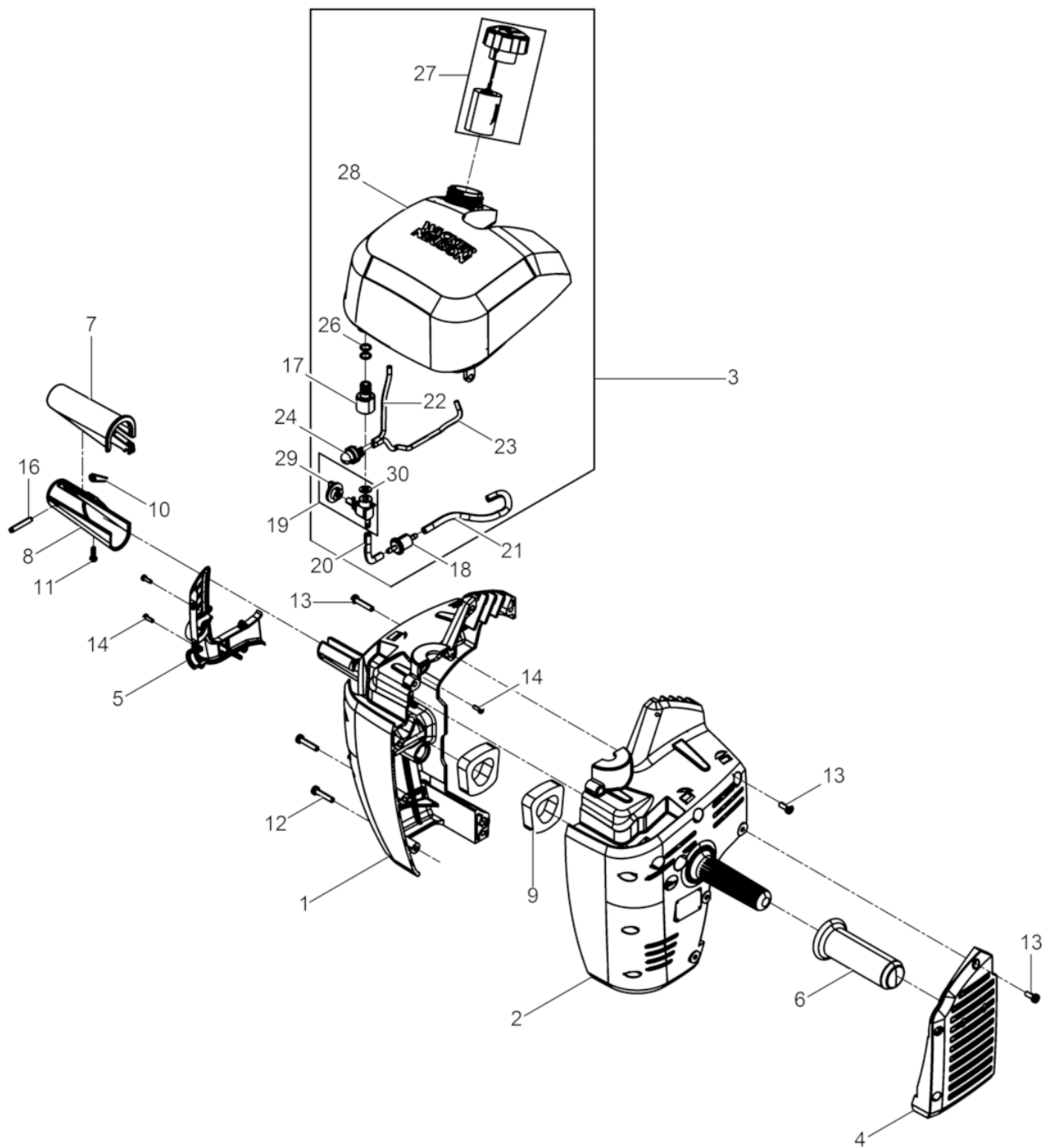
Bei den in den Ersatzteillisten fettgedruckten Nummern handelt es sich um empfohlene Ersatzteile. Dies bedeutet, daß diese Teile bei normalen Anwendungsbedingungen natürlicher Abnutzung ausgesetzt sind und gelegentlich ersetzt oder überarbeitet werden müssen. Es wird geraten, diese Teile auf Lager bereit zu haben, um für Service-Arbeiten an diesem Gerät vorbereitet zu sein. Lagerbestände für diese und andere Teile, welche für ausgiebigere Reparaturarbeiten benötigt werden, können je nach Service-Gewohnheiten der einzelnen Kunden variieren.

Los números de partes en negritas en las Listas Ilustradas de Partes son los repuestos recomendados, ésto quiere decir que estas partes se desgastarán bajo circunstancias de funcionamiento normales y pueden requerir servicio periódico o su reemplazo. Se recomienda que el cliente mantenga un abastecimiento adecuado de estas partes para poder satisfacer la demanda requerida por el servicio a la máquina. La cantidad de repuestos que el cliente necesitará para reparaciones dependerá de la póliza de servicio de cada cliente.

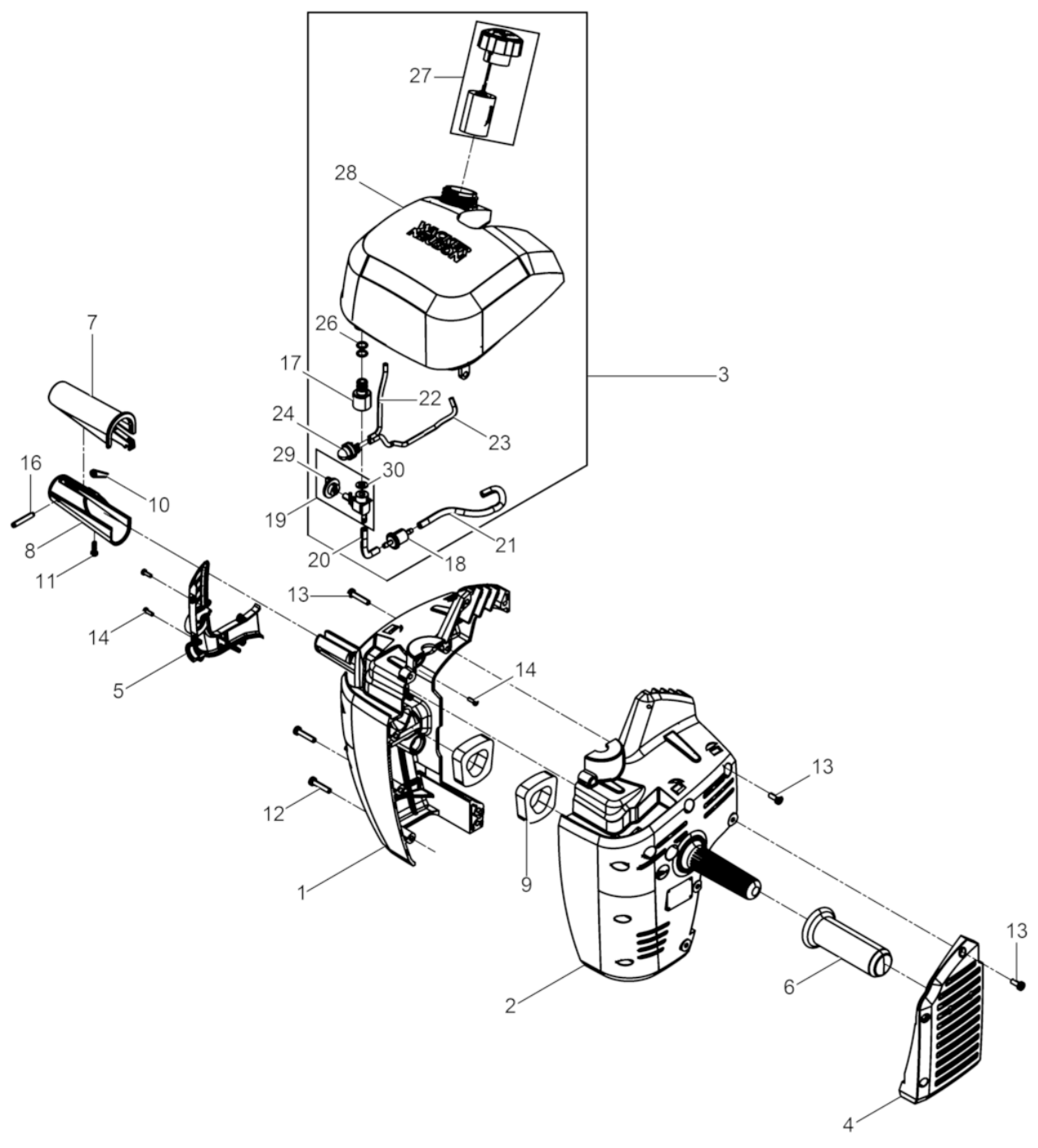
Les numéros de pièces imprimés en caractères gras dans les Listes des Pièces Détachées de ce manuel sont les pièces détachées recommandées par la Wacker. Cela veut dire que ces pièces sont sujettes à usure dans des conditions de travail normales et peuvent nécessiter de l'entretien ou leur remplacement. Nous recommandons que vous disposez d'un stock de ces pièces pour pouvoir satisfaire la demande d'entretien de cette machine. Le client doit décider lui-même de la quantité exacte de pièces de rechange qu'il disposera dans ses stocks.

Cover Verkleidung Revestimiento interior Revetement	8
Crankcase Kurbelgehäuse Cárter Carter	12
Striking mechanism-Cylinder guide Schlagwerk-Führungszyylinder Mecanismo llamativo-Cilindro de guía Mécanisme saisissant-Cylindre de guidage	14
Tool Holder cpl. Werkzeughalter kpl. Porta-Herramientas cpl. Porte-Outils cpl.	16
Engine complete Motor kpl. Motor compl. Moteur compl.	18
Gas Engine Benzinmotor Motor a Gasolina Moteur à Essence	22
Diaphragm Carburetor Membranvergaser Carburador a Membrana Carburateur à Membrane	26
Starter Starter Arrancador Démarreur	28
Labels Aufkleber Calcomanias Autocollants	30
Service Service Servicio Service	33
Maintenance set BH 55, 65 Wartungspaket BH 55, 65 Juego para mantenimiento BH 55, 65 Jeu d'entretien BH 55, 65	34
Repair kit WM 80 Piston ring Reparaturpaket WM 80 Kolbenring Juego de reparación WM 80 Aro de pistón Jeu de réparation WM 80 Segment de piston	36
Repair kit WM 80 CatCylinder with piston Reparaturpaket WM 80 Kat Zylinder mit Kolben Juego de reparación WM 80 Cat Cilindro con pistón Jeu de réparation WM 80 Cylindre avec piston	38
Repair kit WM 80 Piston Reparaturpaket WM 80 Kolben Juego de reparación WM 80 Pistón Jeu de réparation WM 80 Piston	40

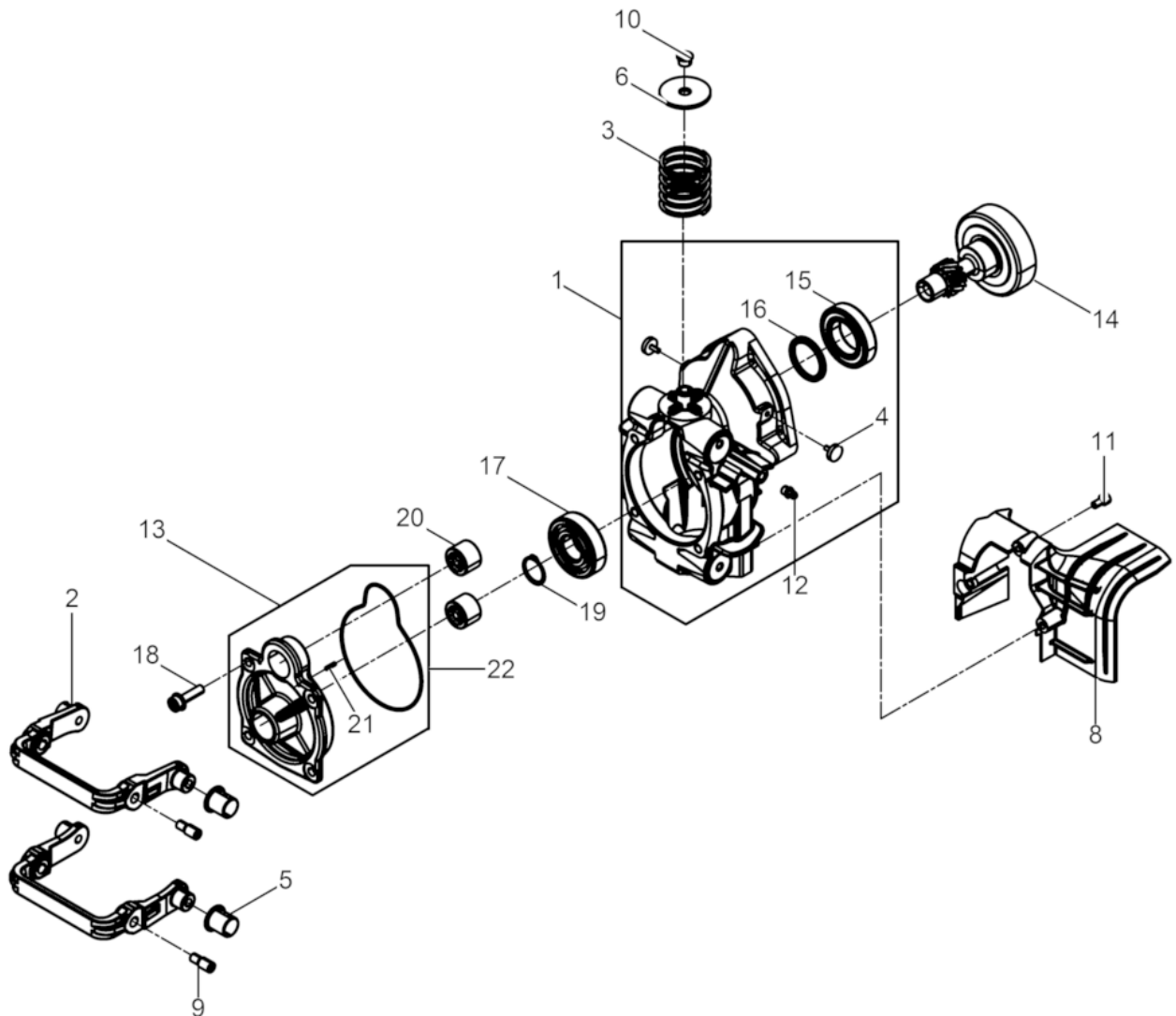
Accessories Zubehör Accesorios Accessoires	43
Cart Transportation cpl. Transportwagen kpl. Carro Transportación cpl. Voiturette Transport cpl.	44
Cart Transportation cpl. Transportwagen kpl. Carro Transportación cpl. Voiturette Transport cpl.	46



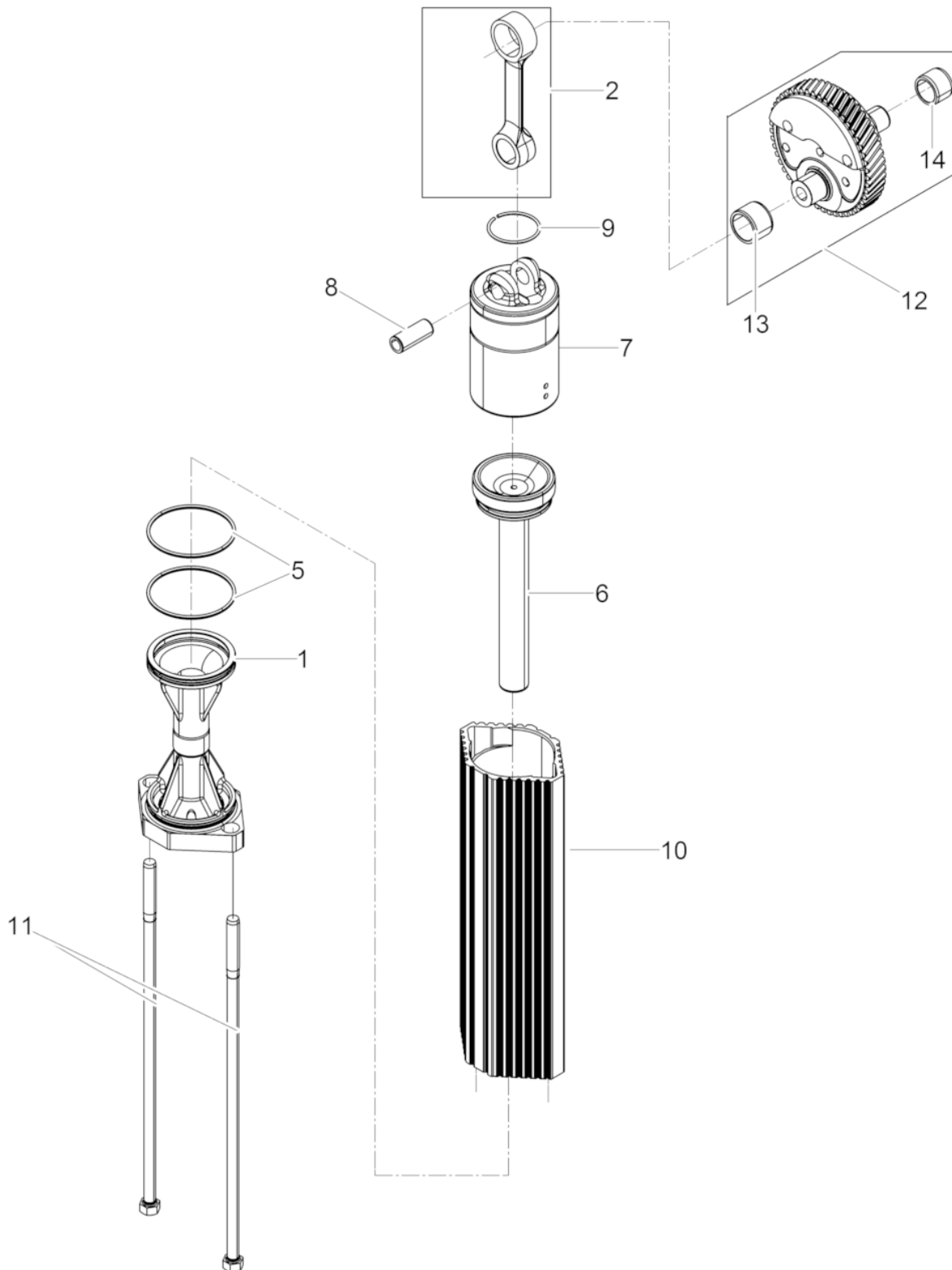
Ref. Pos.	Part No. Artikel Nr.	Qty. St.	Description Beschreibung	Descripción Description	Measurem./Abm.	Norm
					Torque/Drehm.	Sealant Schmierstoff
1	0213517	1	Hood Verkleidung vergaserseitig	Revestimiento Revetement		
2	0213518	1	Hood Verkleidung auspuffseitig	Revestimiento Revetement		
3	0213531	1	Tank cpl. Tank kpl.	Tanque cpl. Réservoir cpl.		
4	0213533	1	Covering Abdeckung	Cobertura Couvercle		
5	0213536	1	Cover Deckel	Cubierta Couvercle		
6	0095437	1	Handle Handgriff	Empuñadura Poignée		
7	0222523	1	Shift lever Schalthebel	Palanca de cambios Levier de change		
8	0209490	1	Collar Hülse	Collar Douille		
9	0203763	2	Shockmount Anschlagpuffer	Amortiguador Silentbloc		
10	0212561	1	Spring Schenkelfeder	Resorte Ressort		
11	0212562	1	Countersunk screw Linsenschraube	Tornillo gota de sebo Vis à tôle bombée	5 x 20	
12	0108370	8	Oval head screw Linsenkopfschraube	Tornillo gota de sebo Vis noyée lentiforme	6 x 30 5Nm/4ft.lbs	
13	0222605	8	Oval head screw Linsenkopfschraube	Tornillo gota de sebo Vis noyée lentiforme	M 6 x 20 3.5Nm/3ft.lbs	
14	0213543	7	Oval head screw Linsenkopfschraube	Tornillo gota de sebo Vis noyée lentiforme	4x12 1.2Nm/1ft.lbs	
16	0015994	1	Spring Dowel Sleeve Spiralspannstift	Perno de Sujeción Goupille Élastique	6 x 36	DIN7343
17	0222378	1	Muff Anschlussstutzen	Manguito Manchon		
18	0215363	1	Fuel Filter Kraftstofffilter	Filtro de Combustible Filtre à Carburant		
19	0222410	1	Fuel cock Kraftstoffhahn	Llave de combustible Robinet d'essence		
20	0215353	1	Fuel hose Kraftstoffschlauch	Manguera de combustible Tuyau à essence		
21	0215354	1	Fuel hose Kraftstoffschlauch	Manguera de combustible Tuyau à essence		
22	0213541	1	Fuel hose Kraftstoffschlauch	Manguera de combustible Tuyau à essence		
23	0213542	1	Fuel hose Kraftstoffschlauch	Manguera de combustible Tuyau à essence		
24	0213537	1	Fuel Pump Kraftstoffpumpe	Bomba de Combustible Pompe à Essence		
26	0222610	2	O-Ring O-Ring	Anillo-O Joint torique	9x2,5	EN549
27	0163681	1	Cap Tankdeckel kpl.	Tapa Couvercle		



Ref. Pos.	Part No. Artikel Nr.	Qty. St.	Description Beschreibung	Descripción Description	Measurem./Abm.	Norm
					Torque/Drehm.	Sealant Schmierstoff
28	0213520	1	Fuel Tank Kraftstofftank	Depósito de Combustible Réservoir à Essence		
29	0222421	1	Operating knop Betätigungsknopf	Botón de accionamento Bouton de manoeuvre		
30	0222379	1	Gasket Flachdichtung	Junta Joint	8x14x5	



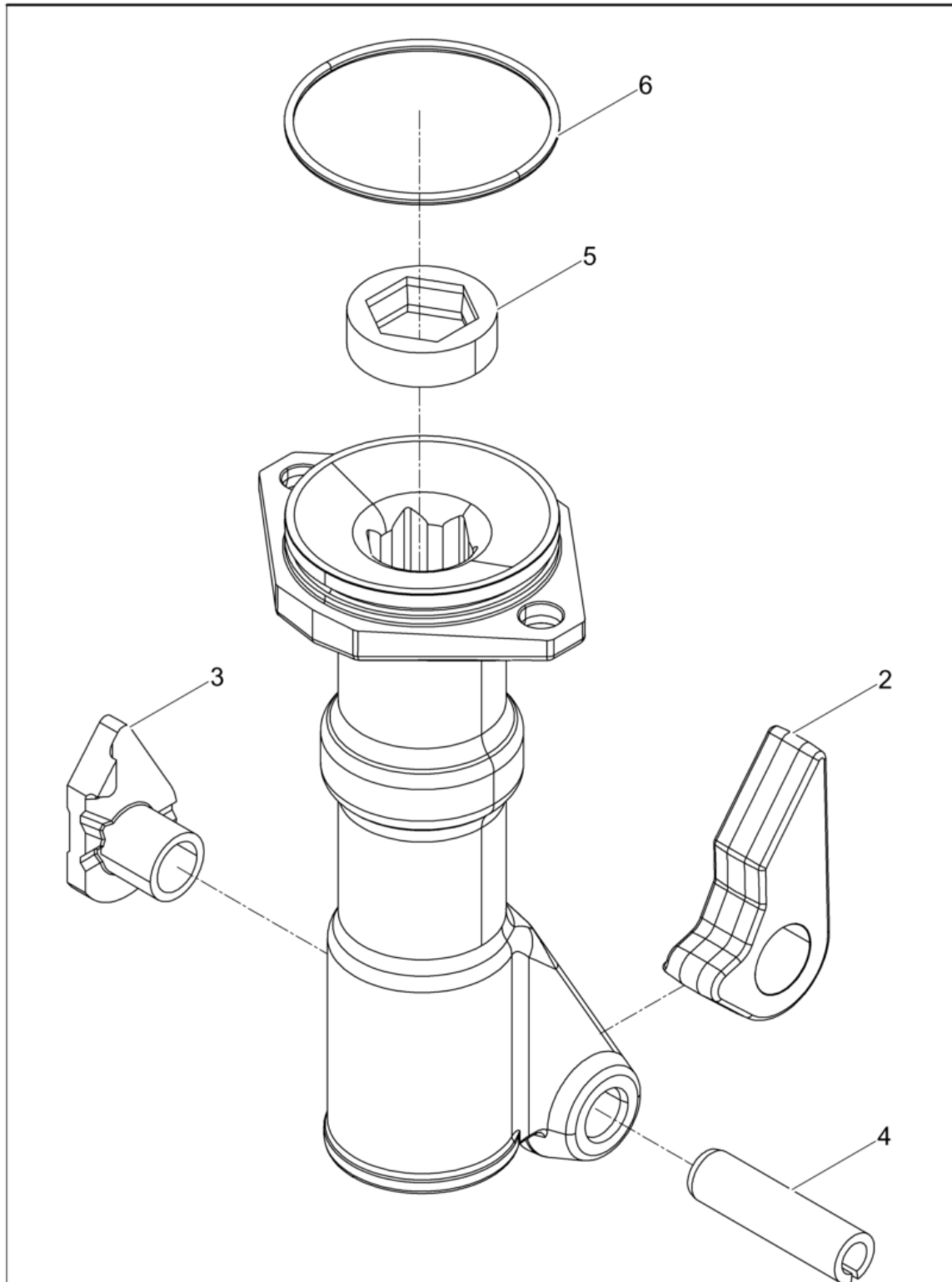
Ref. Pos.	Part No. Artikel Nr.	Qty. St.	Description Beschreibung	Descripción Description	Measurement./Abm.	Norm
					Torque/Drehm.	Sealant Schmierstoff
1	5100001472	1	Crankcase Kurbelgehäuse	Cárter Carter		
2	0222472	2	Lifting arm Schwinge	Brazo de elevación Bras de levage		
3	0203765	1	Compression spring Druckfeder	Resorte de compresión Ressort de pression		
4	0207279	2	Shockmount Puffer	Amortiguador Silentbloc	60x4	
5	5100003044	4	Slide bearing Gleitlager	Cojinete deslizante Roulement de glissement		
6	5100002282	1	Washer Scheibe	Arandela Rondelle	Ø11	
8	0213526	1	Air Ducting Luftführung	Conducción de Aire Carter Ventilation		
9	0211346	4	Screw Schraubenbolzen	Tornillo Vis	M8	
10	0222425	1	Plug Stopfen	Enchufe Prise		
11	0011554	3	Socket head cap screw Zylinderschraube	Tornillo cilíndrico Vis tte cylindrique	M6 x 12 10Nm/7ft.lbs	DIN 912
12	0222551	1	Tapered nipple Kegelschmiernippel	Engrasador cónico Graisseur		DIN71412
13	5100001469	1	Bearing flange Lagerflansch kpl.	Brida-rodamiento Collettere-roulement		
14	0202570	1	Clutch drum Fliehkraftglocke	Campana centrífuga Canter embrayage		
15	5100000102	1	Grooved ball bearing Rillenkugellager	Rodamiento a bolas Roulement rainuré à billes	6007	
16	5100001451	1	Sealing ring Radial-Wellendichtring	Anillo de sellado Anneau d'étanchéité	35x45x4	
17	0104712	1	Grooved ball bearing Rillenkugellager	Rodamiento a bolas Roulement rainuré à billes		
18	0222467	4	Screw Rippsschraube	Tornillo Vis	M 8x 30	
19	2001041	1	Retaining ring Sicherungsring	Anillo de retención Bague d'arrêt	25 x 1,2	DIN471
20	0095740	2	Needle bushing Nadelbüchse	Cojinete de agujas Douille d'aiguilles		
21	0209452	2	Roll pin Spannstift	Pasador Goupille de tension	3,0x 12	
22	5100001449	1	O-ring O-Ring	Anillo-O Bague-O	115x2	



Ref. Pos.	Part No. Artikel Nr.	Qty. St.	Description Beschreibung	Descripción Description	Measurement./Abm.	Norm
					Torque/Drehm.	Sealant Schmierstoff
1	0202296	1	Guide bush Führungsbuchse	Casquillo de guía Boîte		
2	0200714	1	Connecting rod cpl. Pleuel kpl.	Biela cpl. Bielle cpl.		
5	0209400	2	O-ring O-Ring	Anillo-O Bague-O	70x3	
6	0202298	1	Percussion piston Schlagkolben	Embolo percutor Piston frappeur		
7	0202214	1	Drive piston Antriebskolben	Conduzca el pistón Conduisez le piston		
8	0128470	1	Bolt Bolzen	Perno Boulon		
9	0202800	1	Snap ring Sprengring	Anillo de retención Circlip	A45	DIN7993
10	0205703	1	Cylinder guide Führungszylinder	Cilindro de guía Cylindre de guidage		
11	0201958	2	Necked down screw Dehnschraube	Tornillo de dilatación Vis de dilatation	75Nm/55ft.lbs	
12	0202974	1	Crank Gear cpl. Kurbeltrieb kpl.	Mecanismo de Manivela cpl. Arbre Manivelle cpl.		
13	2006602	1	Inner raceway Innenring	Anillo interior Bague intérieur		
14	0202993	1	Inner Raceway Innenring	Anillo Interior Bague Intérieur	IR 17x22x16	

Tool Holder cpl.
Werkzeughalter kpl.
Porta-Herramientas cpl.
Porte-Outils cpl.

BH 55rw 28x160

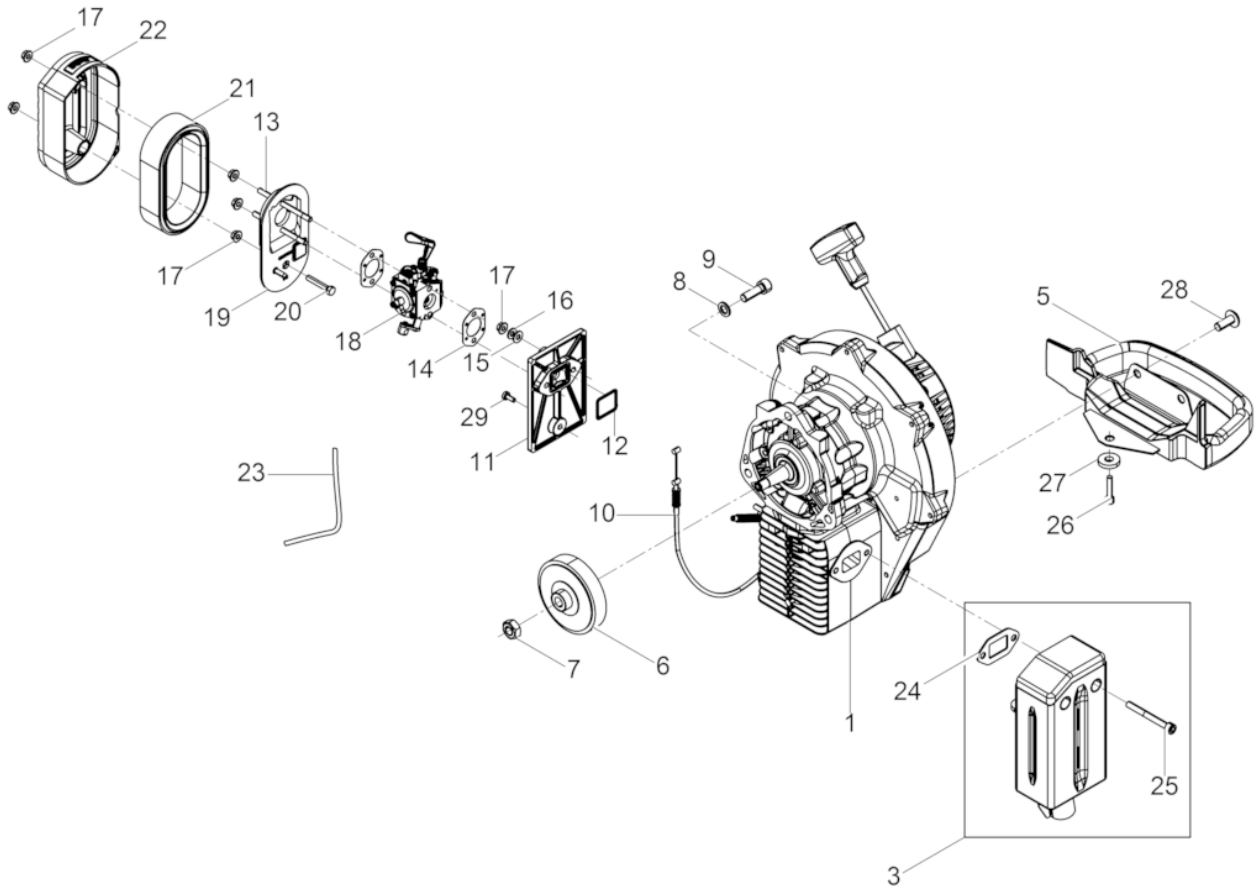


BH 55rw 28x160**Tool Holder cpl.
Werkzeughalter kpl.
Porta-Herramientas cpl.
Porte-Outils cpl.**

Ref. Pos.	Part No. Artikel Nr.	Qty. St.	Description Beschreibung	Descripción Description	Measurement./Abm.	Norm
					Torque/Drehm.	Sealant Schmierstoff
1	0202561	1	Tool Holder cpl. Werkzeughalter kpl.	Porta-Herramientas cpl. Porte-Outils cpl.		
2	0099020	1	Catch Klinke	Trinquete Cliquet		
3	0065323	1	Ratchet bush Klinkenbuchse	Casquillo de trinquete Bôte de jack		
4	0065289	1	Spring pin Spannstift	Pasador de sujeción Goupille élastique	16 x 60	ISO8752
5	0104500	1	Sealing ring Dichtmanschette	Anillo sellante Bague d'étanchéité		
6	2001341	1	O-ring O-Ring	Anillo-O Bague-O		

Engine complete
Motor kpl.
Motor compl.
Moteur compl.

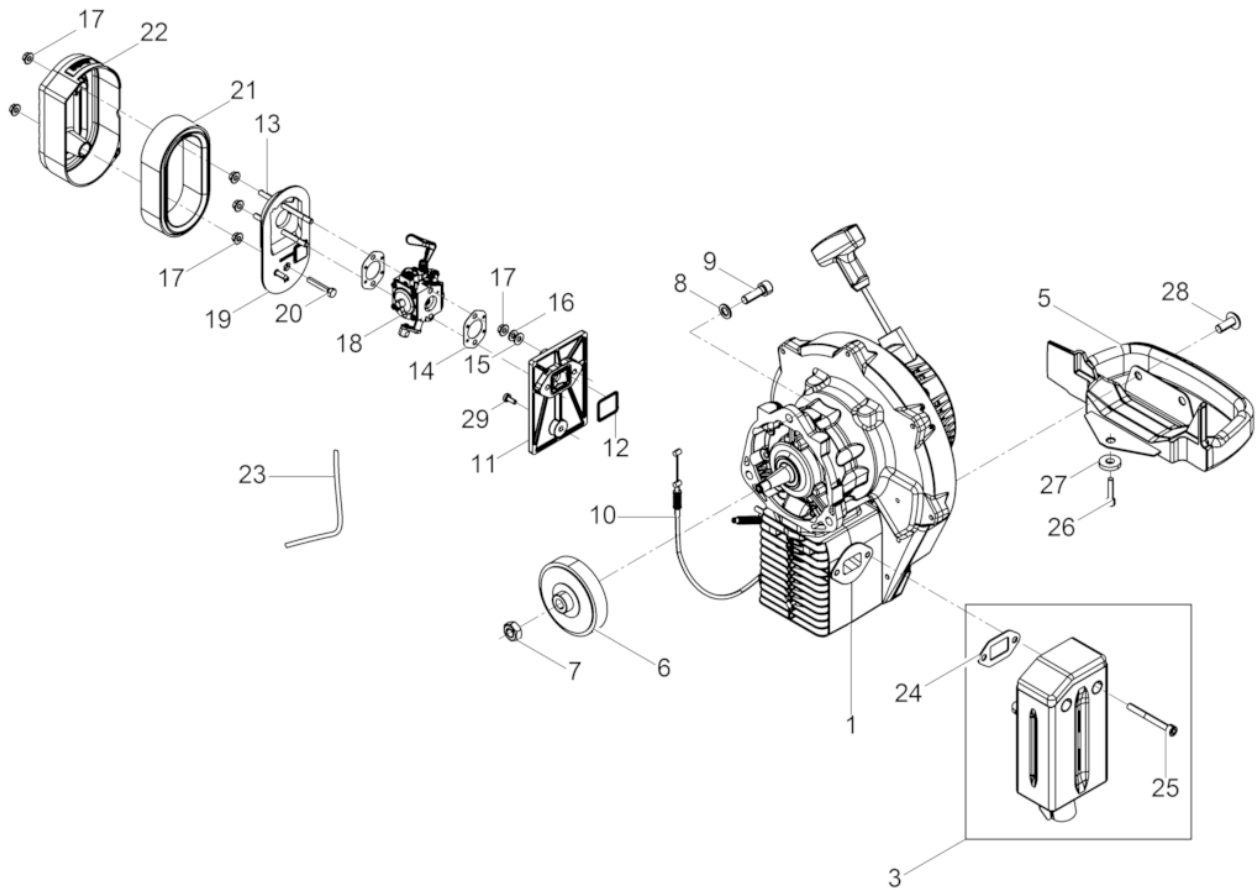
BH 55rw 28x160



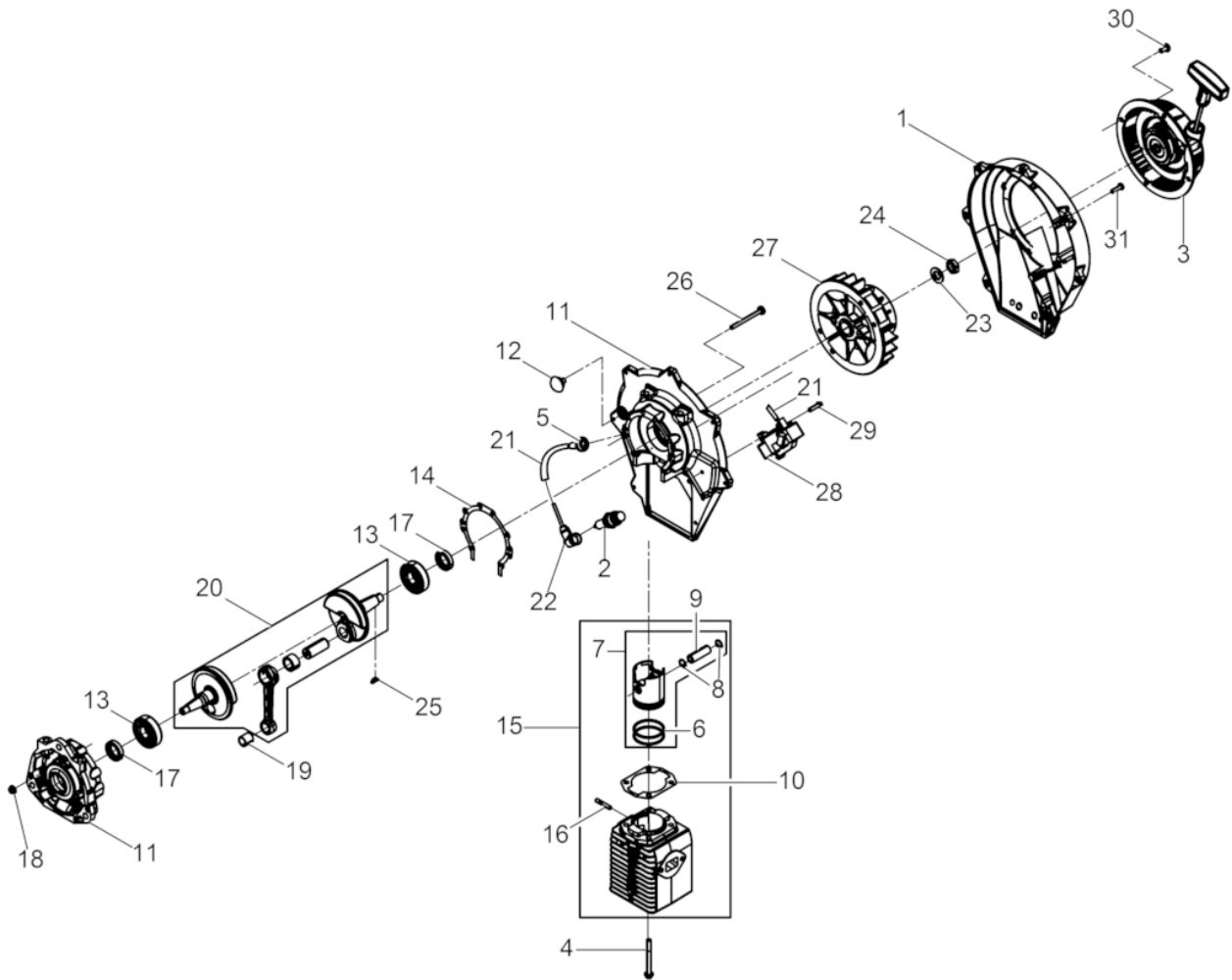
Ref. Pos.	Part No. Artikel Nr.	Qty. St.	Description Beschreibung	Descripción Description	Measurem./Abm.	Norm
					Torque/Drehm.	Sealant Schmierstoff
1	0180551	1	Gas Engine Benzinmotor	Motor a Gasolina Moteur à Essence		
3	0222051	1	Exhaust cpl. Auspufftopf kpl.	Silenciador cpl. Pot d'échappement cpl.		
5	0095213	1	Supplementary handle Zusatzhandgriff	Empuñadura adicional Poignée supplémentaire		
6	0043595	1	Centrifugal clutch Fliehkraftkupplung	Embrague Embrayage		
7	0010883	1	Hexagon nut Sechskantmutter	Tuerca hexagonal Écrou hexagonal	M10	DIN934
8	0012397	3	Lock washer Federring	Arandela elástica Rondelle de ressort	A8	
9	0011542	3	Cheese head screw Zylinderschraube	Tornillo cilíndrico Vis à tête cylindrique	M8 x 25 25Nm/18ft.lbs	ISO4762
10	0222383	1	Bowden cable Bowdenzug	Cable Bowden Câble de Bowden		
11	5100001977	1	Intermediate flange Zwischenflansch	Brida intermedia Bride intermediaire		
12	5100002961	1	O-ring O-Ring	Anillo-O Bague-O	26x2	
13	0211953	2	Stud Stiftschraube	Perno prisionero Boulon		
14	0095774	2	Seal Dichtung	Junta Joint		
15	0103212	2	Washer Scheibe	Arandela Rondelle	5	DIN134
16	0103211	2	Lockwasher Spannscheibe	Arandela elástica Rondelle de ressort	5	DIN6796
17	0047488	7	Hexagon nut Sechskantmutter	Tuerca hexagonal Écrou hexagonal	M5	DIN6923
18	0222675	1	Carburetor Membranvergaser	Carburador Carburateur		
19	0207688	1	Air filter housing Luftfiltergehäuse	Carcasa filtro de aire Carter de filtre		
20	0011473	1	Hexagonal head cap screw Sechskantschraube	Tornillo hexagonal Vis à tête hexagonale	M5 x 30	DIN933
21	0095711	1	Air filter Luftfilter	Filtro de aire Filtre à air		
22	0222499	1	Air filter cover Luftfiltergehäusedeckel	Tapa filtro de aire Couvercle filtre à air		
23	0211957	1	compensation hose Kompensationsschlauch	manguera de la remuneración tuyau de compensation		
24	0012202	1	Gasket Auspuffdichtung	Junta Joint		
25	0222176	2	Cheese head screw Zylinderschraube	Tornillo cilíndrico Vis à tête cylindrique	M 6x 55	ISO4762
26	0129420	1	Socket head cap screw Zylindersicherungsschraube	Tornillo de seguridad Poignée supplémentaire	35Nm/26ft.lbs	
27	0045719	1	Flat washer Scheibe	Arandela Rondelle	8,4	DIN7349

Engine complete
Motor kpl.
Motor compl.
Moteur compl.

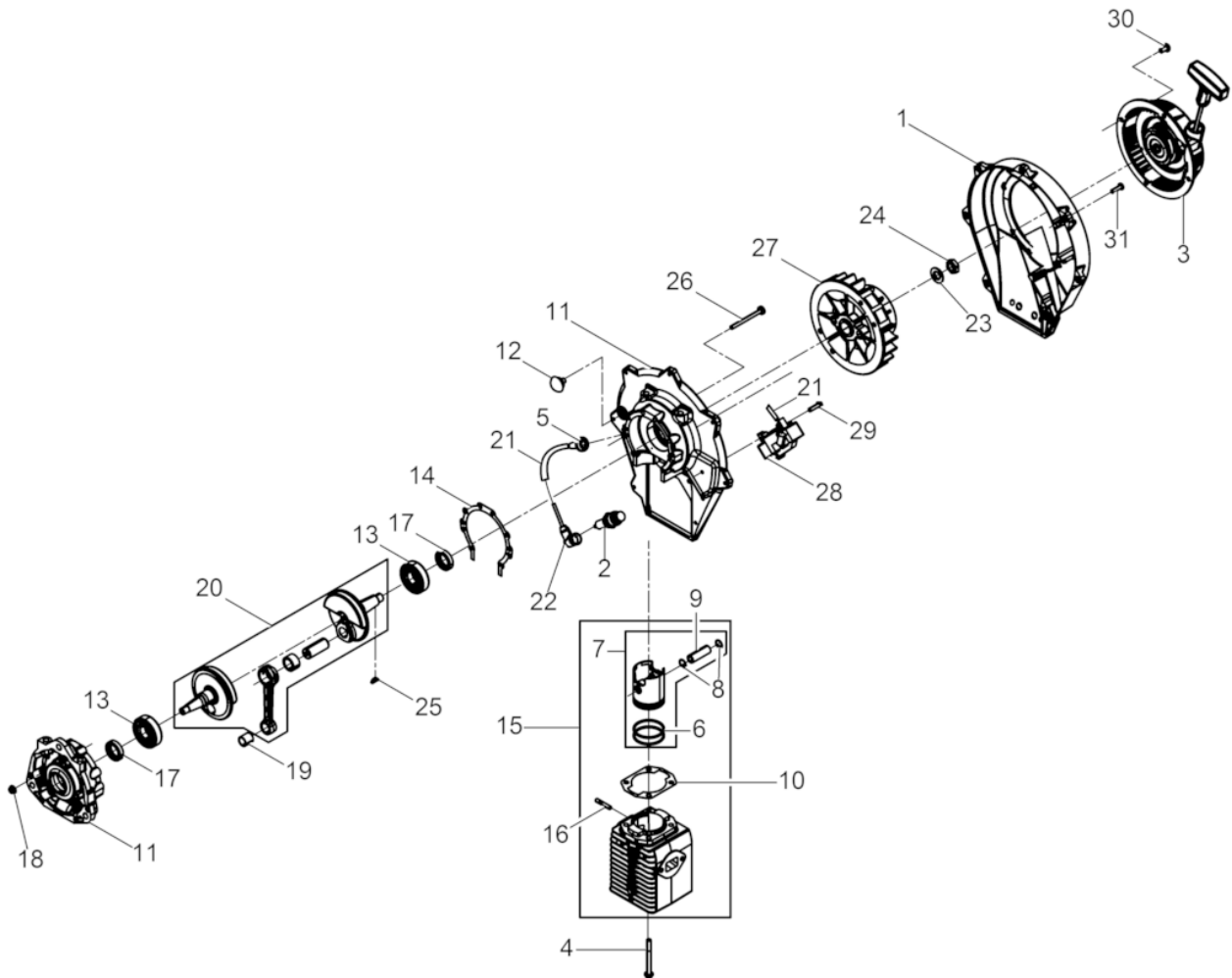
BH 55rw 28x160



Ref. Pos.	Part No. Artikel Nr.	Qty. St.	Description Beschreibung	Descripción Description	Measurem./Abm.	Norm
					Torque/Drehm.	Sealant Schmierstoff
28	5100001450	2	Screw Schraube	Tornillo Vis	M8x20 25Nm/18ft.lbs	
29	0222072	1	Screw Schraube	Tornillo Vis	M 4x 10	



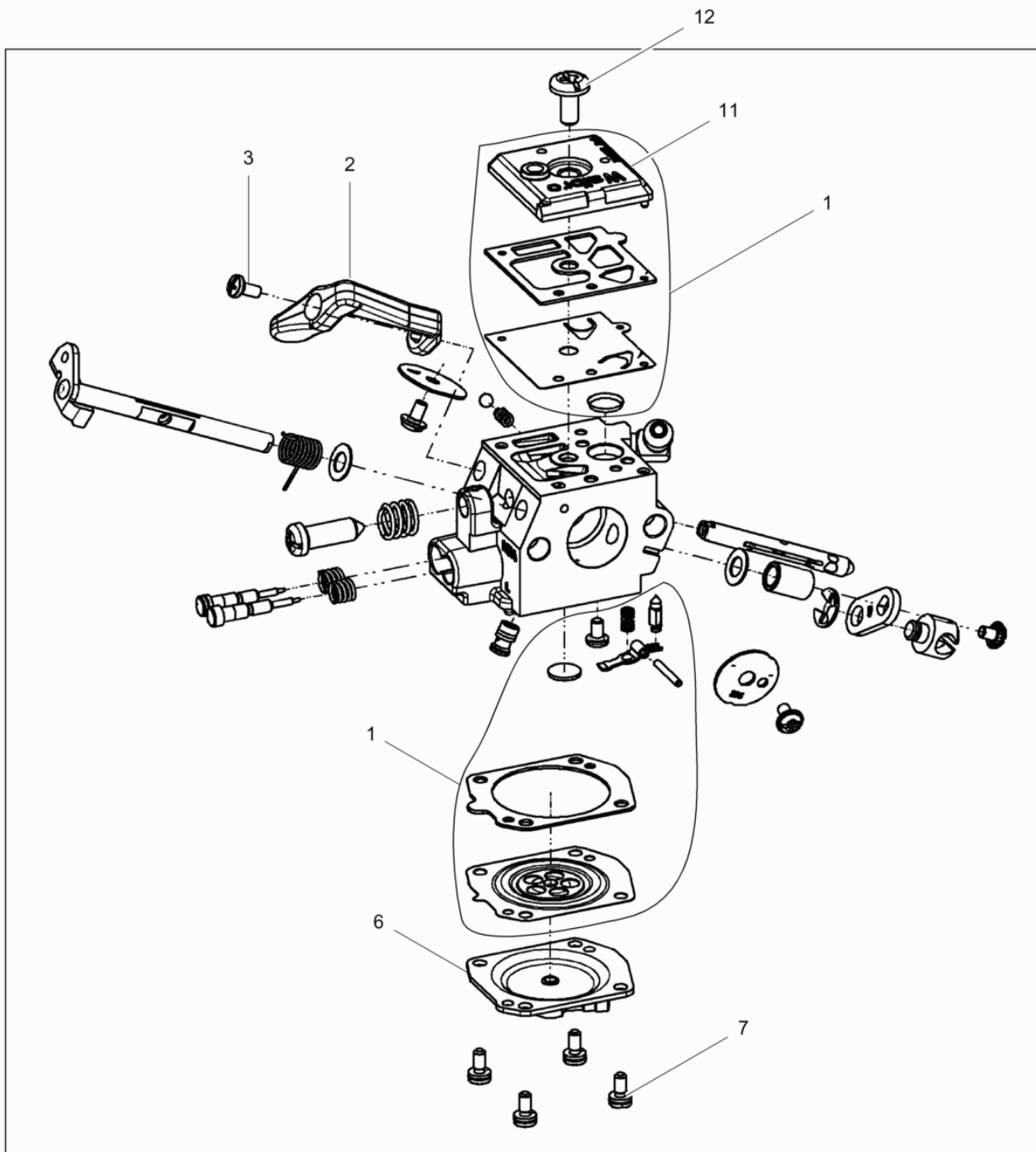
Ref. Pos.	Part No. Artikel Nr.	Qty. St.	Description Beschreibung	Descripción Description	Measurem./Abm.	Norm
					Torque/Drehm.	Sealant Schmierstoff
0	0048212	1	Gasket set Dichtungssatz	Juego de juntas Jeu de joints		
1	0215115	1	Fan hood Gebläsedeckel	Tapa de ventilador Couvercle du sys. de vent.		
2	0033368	1	Spark plug Zündkerze	Bujía Bougie		
3	0046098	1	Rewind starter Starter	Arrancador Démarreur		
4	0095917	4	Cheese head screw Zylinderschraube	Tornillo cilíndrico Vis à tête cylindrique	M6 x 60	
5	0045913	1	Cable guide Kabeldurchführung	Pasa-cable Passe-fil		
6	0045904	2	Piston ring Kolbenring	Aro de pistón Segment de piston	45 x 1,5	
7	0045908	1	Piston cpl. Kolben kpl.	Pistón cpl. Piston cpl.		
8	0012257	2	Retaining ring Drahtsprengring	Anillo de retención Bague d'arrêt	A12	DIN73123
9	0012199	1	Piston pin Kolbenbolzen	Pasador de pistón Axe de piston		
10	0045910	1	Cylinder head gasket Zylinderkopfdichtung	Junta de culata del cilindro Joint de culasse de cylindre		
11	0180550	1	Crankcase Kurbelgehäuse	Cárter Carter		
12	2007007	1	Push button switch Kurzschlußknopf	Interruptor de botón Interrupteur à poussoir		
13	2001645	2	Grooved ball bearing Rillenkugellager	Rodamiento de bolas Roulement à billes		
14	0045034	1	Gasket Kurbelgehäusedichtung	Junta Joint		
15	0176400	1	Cylinder with piston Zylinder mit Kolben	Cilindro con pistón Cylindre avec piston		
16	0013499	2	Stud bolt Stiftschraube	Tornillo espárrago Goupille fileté	M5 x 20	DIN835
17	0154699	2	Rotary shaft seal Wellendichtring	Anillo de retén radial Bague d'étanchéité		
18	0047488	8	Hexagon nut Sechskantmutter	Tuerca hexagonal Écrou hexagonal	M5	DIN6923
19	0034835	1	Needle bearing Nadelkranz	Rodamiento de agujas Roulement à aiguilles		
20	0045036	1	Crankshaft Kurbelwelle	Cigüeñal Vilebrequin		
21	0047348	1	Sleeve Schutzschlauch	Manguito Douille		
22	0076521	1	Ignition cable Zündkabel	Cable del encendido Câble d'allumage		
23	0010620	1	Flat washer Scheibe	Arandela elstica Rondelle de ressort	B13	DIN 125
24	0045914	1	Hexagon nut Sechskantmutter	Tuerca hexagonal Écrou hexagonal	M12 x 1,5	ISO8675



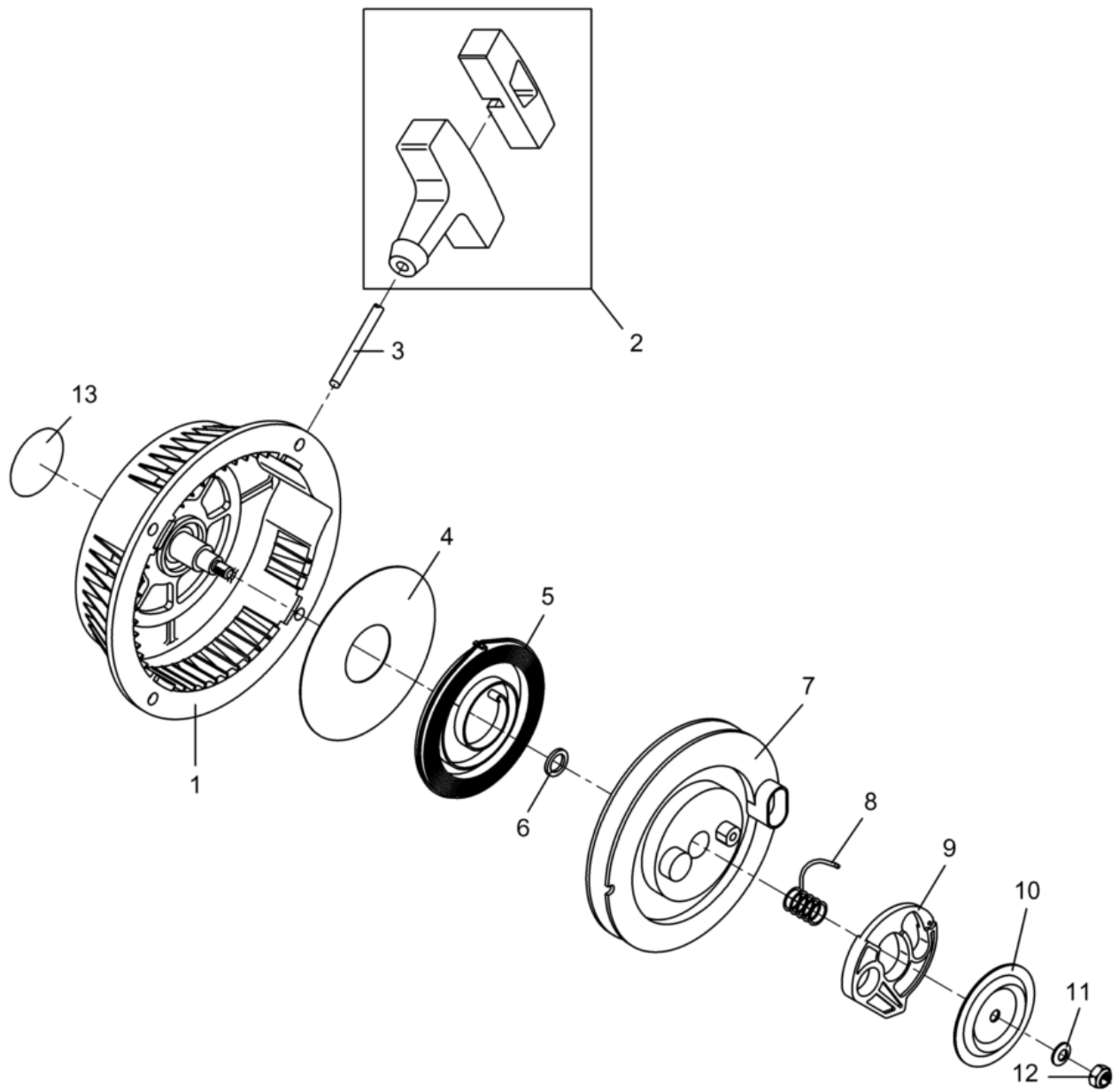
Ref. Pos.	Part No. Artikel Nr.	Qty. St.	Description Beschreibung	Descripción Description	Measurem./Abm.	Norm
					Torque/Drehm.	Sealant Schmierstoff
25	0010388	1	Woodruff key Scheibfeder	Chaveta Woodruff Clavette Woodruff	3 x 5	DIN6888
26	0215365	8	Cheese head screw Zylinderschraube	Tornillo cilíndrico Vis à tête cylindrique	M 5x 60	
27	0045041	1	Fan Lüfterrad	Ventilador Ventilateur		
28	0103302	1	Magneto Armature with Adjustable Tube Zündanlage m. Verstellung	Instalación de Encendido de Tubo Regulador Installation Dallumage avec Tube de Reglage		
29	0013176	3	Cheese head screw Zylinderschraube	Tornillo cilíndrico Vis à tête cylindrique	M5 x 20	ISO1207
30	0011787	4	Pan head screw Flachkopfschraube	Tornillo de cabeza plana Vis lentiforme	M6 x 12	ISO1580
31	0222408	7	Cheese head screw Zylinderschraube	Tornillo cilíndrico Vis à tête cylindrique	M 5x 18	ISO7380

Diaphragm Carburetor
Membranvergaser
Carburador a Membrana
Carburateur à Membrane

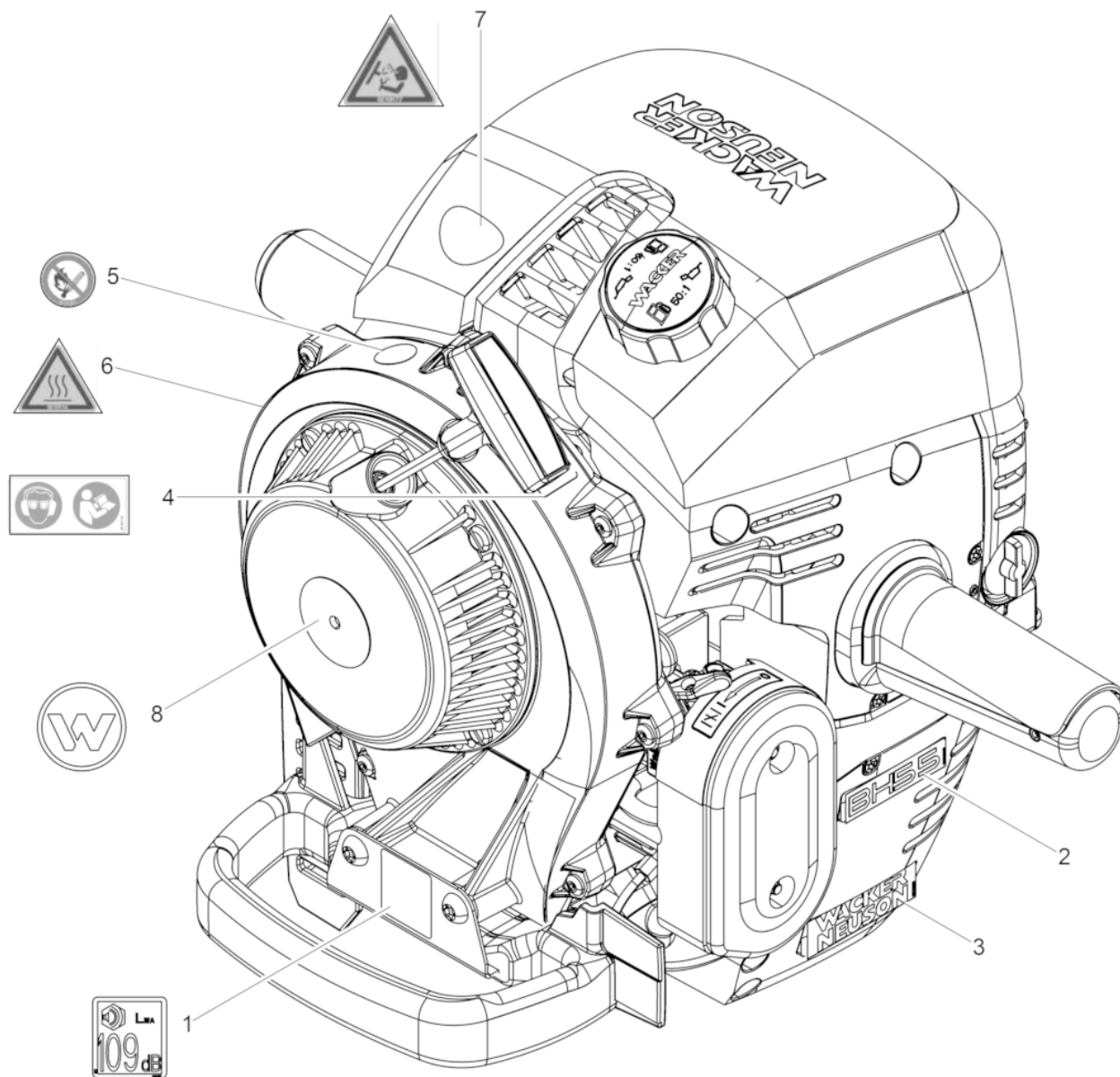
BH 55rw 28x160



Ref. Pos.	Part No. Artikel Nr.	Qty. St.	Description Beschreibung	Descripción Description	Measurement./Abm.	Norm
					Torque/Drehm.	Sealant Schmierstoff
1	0222003	1	Carburetor Repair kit Vergaser Reparatursatz	Carburador Juego de reparación Carburateur Jeu de réparation		
2	0222004	1	Choke control lever Chokehebel	Palanca estranguladora Levier d'étrangleur		
3	0222005	1	Screw Schraube	Tornillo Vis		
6	0222008	1	Cover Deckel	Cubierta Couvercle		
7	0222009	4	Screw Schraube	Tornillo Vis		
11	0222013	1	Cover Deckel	Cubierta Couvercle		
12	0222014	1	Screw Schraube	Tornillo Vis		



Ref. Pos.	Part No. Artikel Nr.	Qty. St.	Description Beschreibung	Descripción Description	Measurement./Abm.	Norm
					Torque/Drehm.	Sealant Schmierstoff
1	0048063	1	Starter housing Startergehäuse	Caja del arrancador Carter de démarreur		
2	0044233	1	Starter handle Startergriff kpl.	Empuñadura del arranque Poignée du lanceur		
3	0104548	1	Rope Starterseil	Cuerda Corde		
4	0065068	1	Check disc Anlaufscheibe	Arandela tope Disque		
5	0048061	1	Spring Rückholfeder	Resorte Ressort		
6	0048062	1	Washer Scheibe	Arandela Rondelle		
7	0048060	1	Starter pulley Seilscheibe	Polea Poulie de démarrage		
8	0048059	1	Spring Drehfeder	Resorte Ressort		
9	0047998	1	Ratchet (pawl) Klinke	Trinquete Cliquet		
10	0047997	1	Cover Führungsscheibe	Tapa Couvercle		
11	0058381	1	Lockwasher Spannscheibe	Arandela elástica Rondelle de ressort	6	DIN6796
12	0058553	1	Hexagon nut Sechskantmutter	Tuerca hexagonal Écrou hexagonal	M6	DIN980
13	0114608	1	Label Aufkleber	Calcomanía Autocollant		

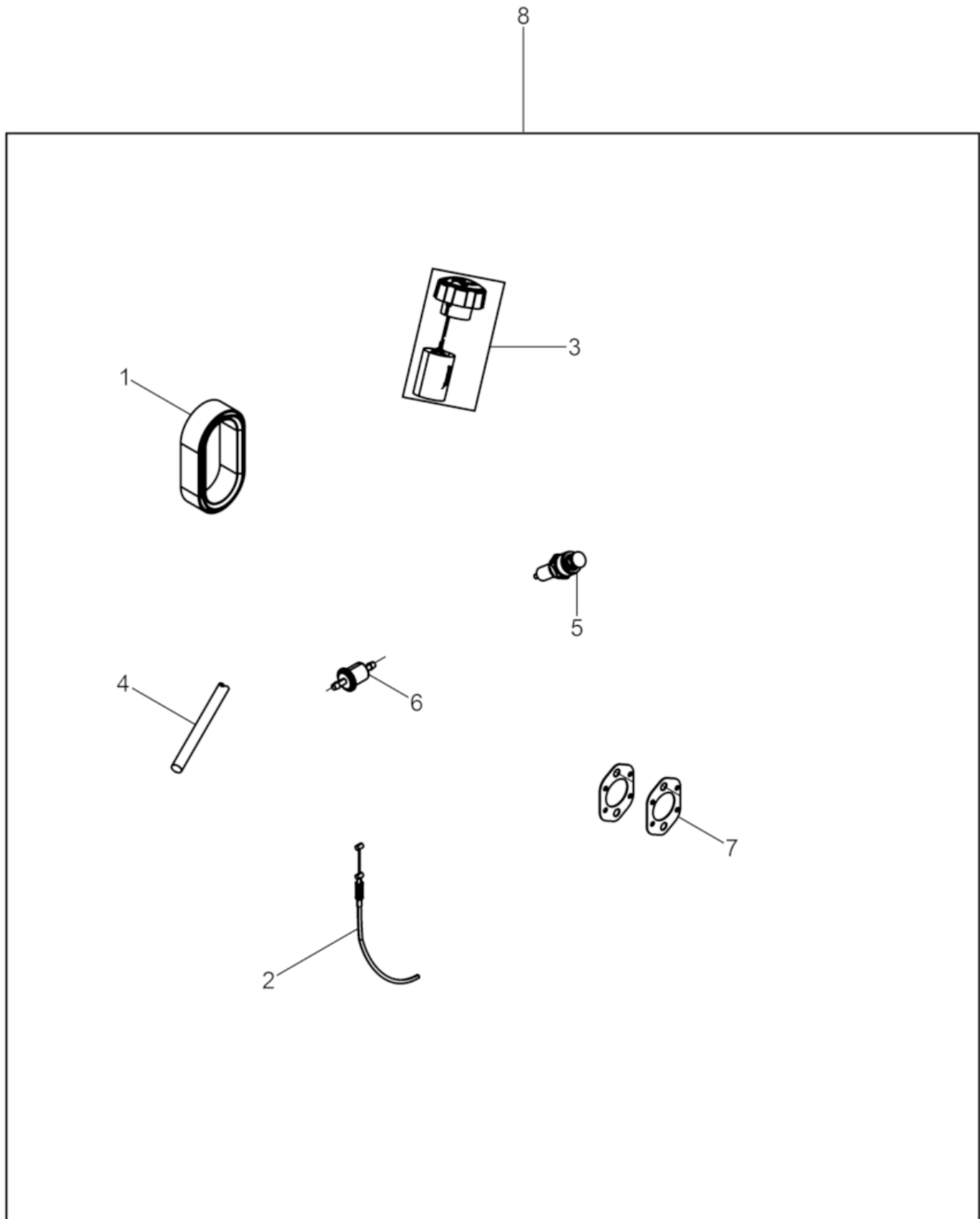


Ref. Pos.	Part No. Artikel Nr.	Qty. St.	Description Beschreibung	Descripción Description	Measurement/Abm.	Norm
					Torque/Drehm.	Sealant Schmierstoff
1	0064925	1	Decal-Sound Power Level Aufkleber-Schalleistungspegel	Etiqueta autoadhesiva-nivel de potencia acústica Autocollante-niveau sonore		
2	5100002995	1	Type Label Aufkleber Typenbezeichnung	Tipo etiqueta autoadhesiva Autocollant de type		
3	0222089	1	Label logo Aufkleber Logo	Calcomania Insignia Autocollant Logo		
4	0219174	1	Labels Aufkleber	Calcomanias Autocollants		
5	0219180	1	Labels Aufkleber	Calcomanias Autocollants		
6	0219114	1	Labels Aufkleber	Calcomanias Autocollants		
7	0219177	1	Labels Aufkleber	Calcomanias Autocollants		
8	0222084	1	Label Symbol Aufkleber Symbol	Calcomania Símbolo Autocollant Symbole		

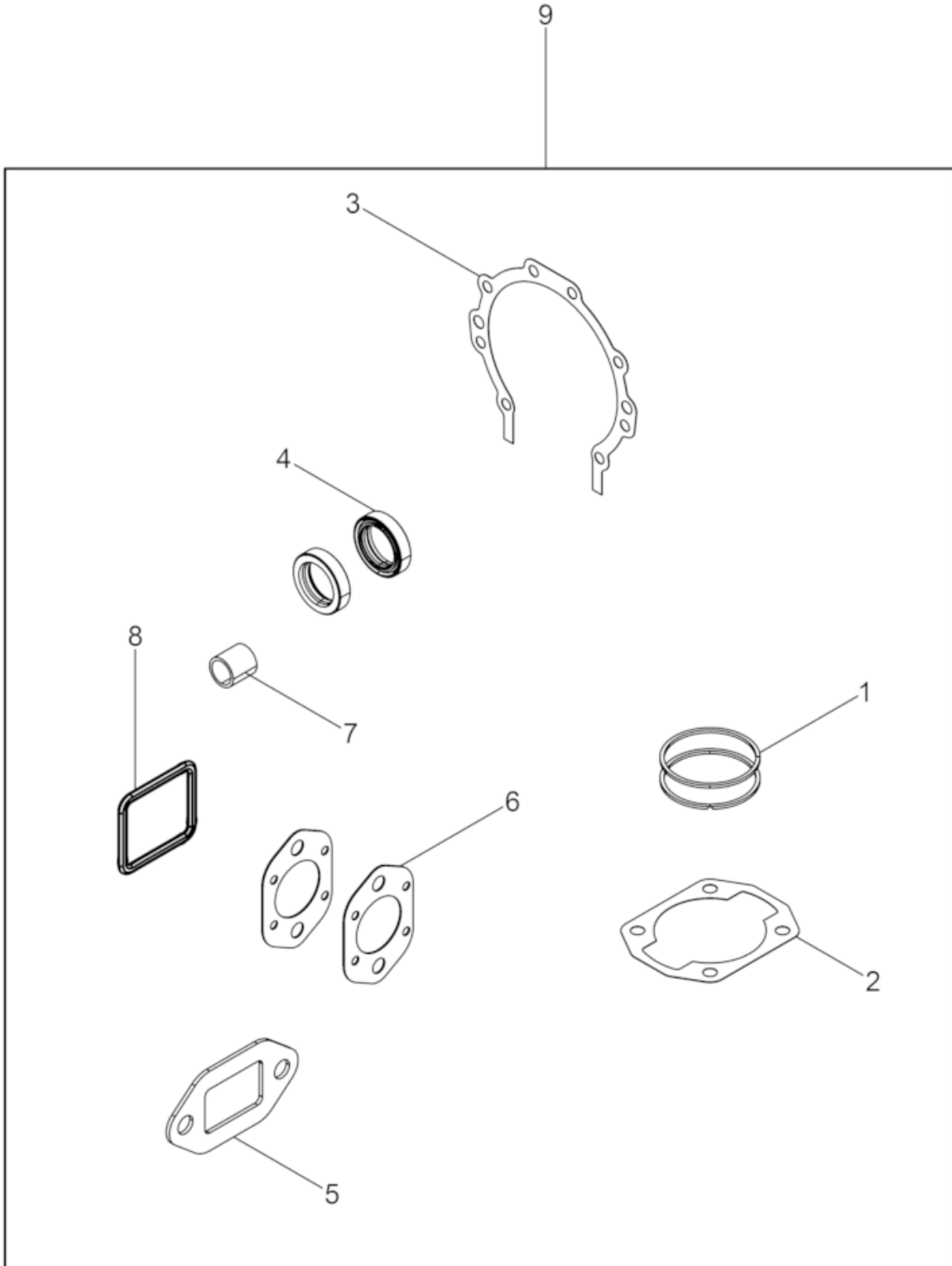


**WACKER
NEUSON**

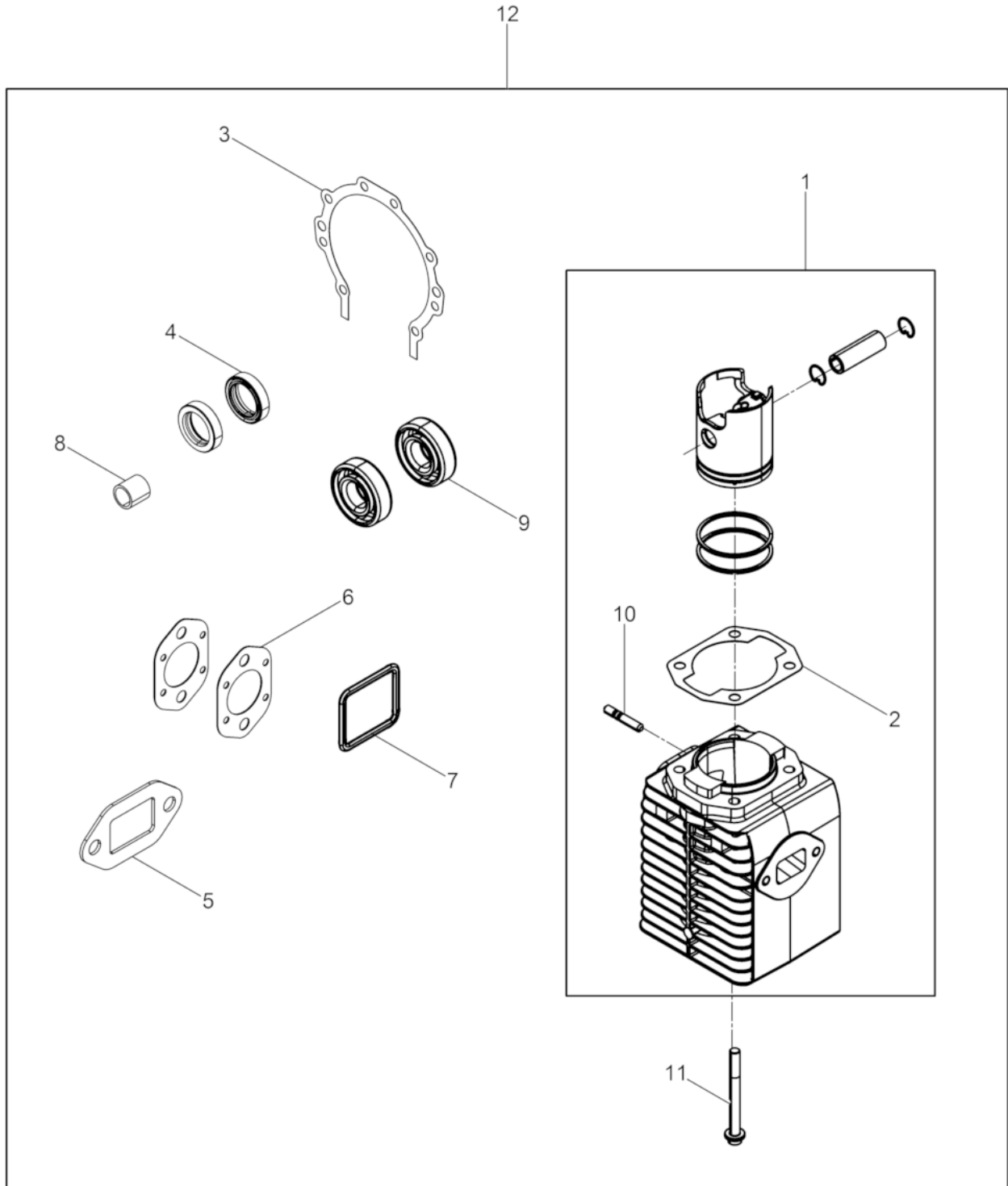
**Service
Service
Servicio
Service**



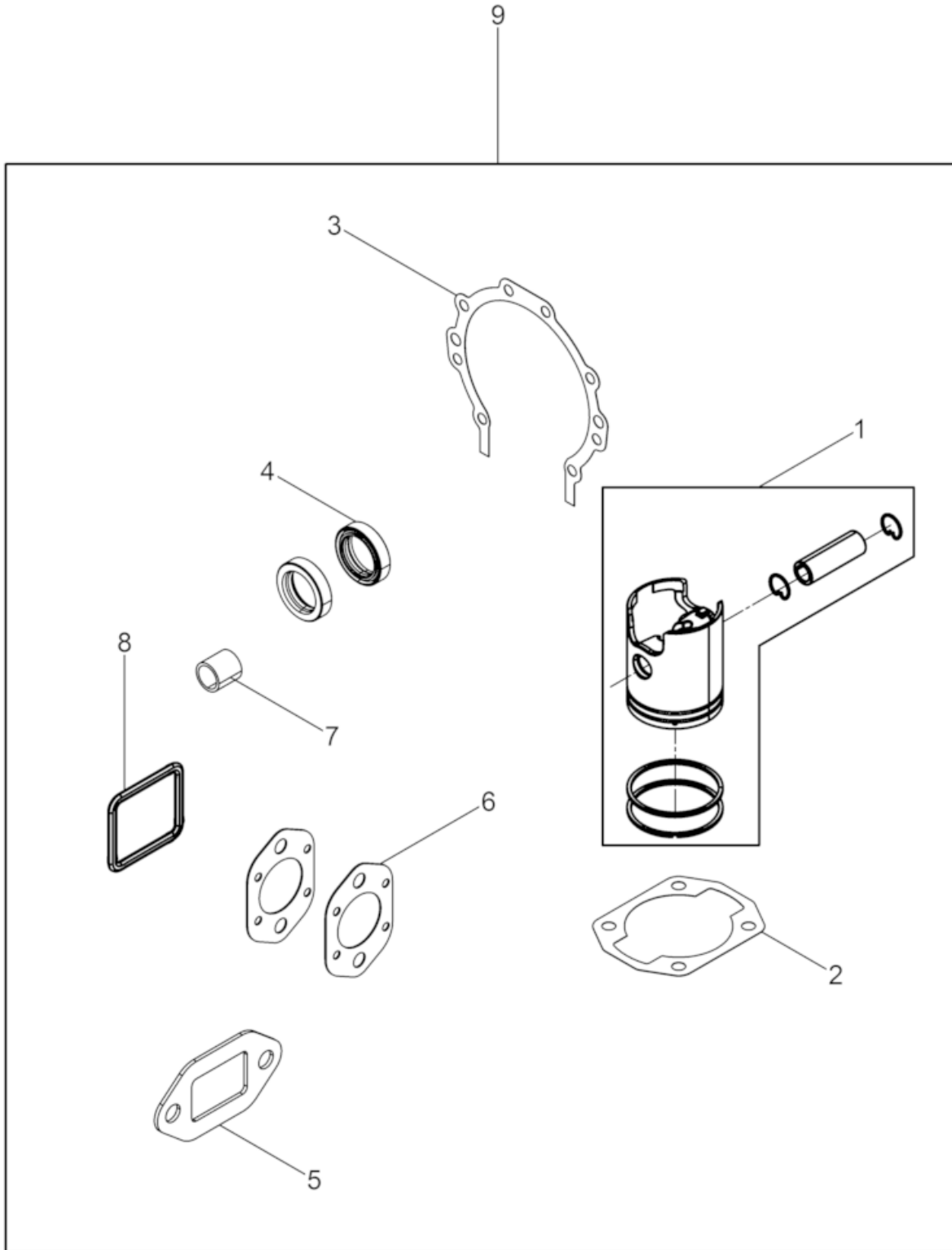
Ref. Pos.	Part No. Artikel Nr.	Qty. St.	Description Beschreibung	Descripción Description	Measurement/Abm.	Norm
					Torque/Drehm.	Sealant Schmierstoff
1	0095711	1	Air filter Luftfilter	Filtro de aire Filtre à air		
2	0222383	1	Bowden cable Bowdenzug	Cable Bowden Câble de Bowden		
3	0163681	1	Cap Tankdeckel kpl.	Tapa Couvercle		
4	0104548	1	Rope Starterseil	Cuerda Corde		
5	0033368	1	Spark plug Zündkerze	Bujía Bougie		
6	0215363	1	Fuel Filter Kraftstofffilter	Filtro de Combustible Filtre à Carburant		
7	0095774	1	Seal Dichtung	Junta Joint		
8	5100004109	1	Maintenance set BH 55, 65 Wartungspaket BH 55, 65	Juego para mantenimiento BH 55, 65 Jeu d'entretien BH 55, 65		



Ref. Pos.	Part No. Artikel Nr.	Qty. St.	Description Beschreibung	Descripción Description	Measurement./Abm.	Norm
					Torque/Drehm.	Sealant Schmierstoff
1	0045904	2	Piston ring Kolbenring	Aro de pistón Segment de piston	45 x 1,5	
2	0045910	1	Cylinder head gasket Zylinderkopfdichtung	Junta de culata del cilindro Joint de culasse de cylindre		
3	0045034	1	Gasket Kurbelgehäusedichtung	Junta Joint		
4	0154699	2	Rotary shaft seal Wellendichtring	Anillo de retén radial Bague d'étanchéité		
5	0012202	1	Gasket Auspuffdichtung	Junta Joint		
6	0095774	2	Seal Dichtung	Junta Joint		
7	0034835	1	Needle bearing Nadelkranz	Rodamiento de agujas Roulement à aiguilles		
8	5100002961	1	O-ring O-Ring	Anillo-O Bague-O	26x2	
9	5100004111	1	Repair kit WM 80 Piston ring ReparaturpaketWM 80 Kolbenring	Juego de reparaciónWM 80 Aro de pistón Jeu de réparation WM 80Segment de piston		



Ref. Pos.	Part No. Artikel Nr.	Qty. St.	Description Beschreibung	Descripción Description	Measurement./Abm.	Norm
					Torque/Drehm.	Sealant Schmierstoff
1	0176400	1	Cylinder with piston Zylinder mit Kolben	Cilindro con pistón Cylindre avec piston		
2	0045910	1	Cylinder head gasket Zylinderkopfdichtung	Junta de culata del cilindro Joint de culasse de cylindre		
3	0045034	1	Gasket Kurbelgehäusedichtung	Junta Joint		
4	0154699	2	Rotary shaft seal Wellendichtring	Anillo de retén radial Bague d'étanchéité		
5	0012202	1	Gasket Auspuffdichtung	Junta Joint		
6	0095774	2	Seal Dichtung	Junta Joint		
7	5100002961	1	O-ring O-Ring	Anillo-O Bague-O	26x2	
8	0034835	1	Needle bearing Nadelkranz	Rodamiento de agujas Roulement à aiguilles		
9	2001645	2	Grooved ball bearing Rillenkugellager	Rodamiento de bolas Roulement à billes		
10	0013499	2	Stud bolt Stiftschraube	Tornillo espárrago Goupille fileté	M5 x 20	DIN835
11	0095917	4	Cheese head screw Zylinderschraube	Tornillo cilíndrico Vis à tête cylindrique	M6 x 60	
12	5100004116	1	Repair kit WM 80 CatCylinder with piston Reparaturpaket WM 80Kat Zylinder mit Kolben	Juego de reparación WM 80 CatCilindro con pistón Jeu de réparation WM 80Cylindre avec piston		

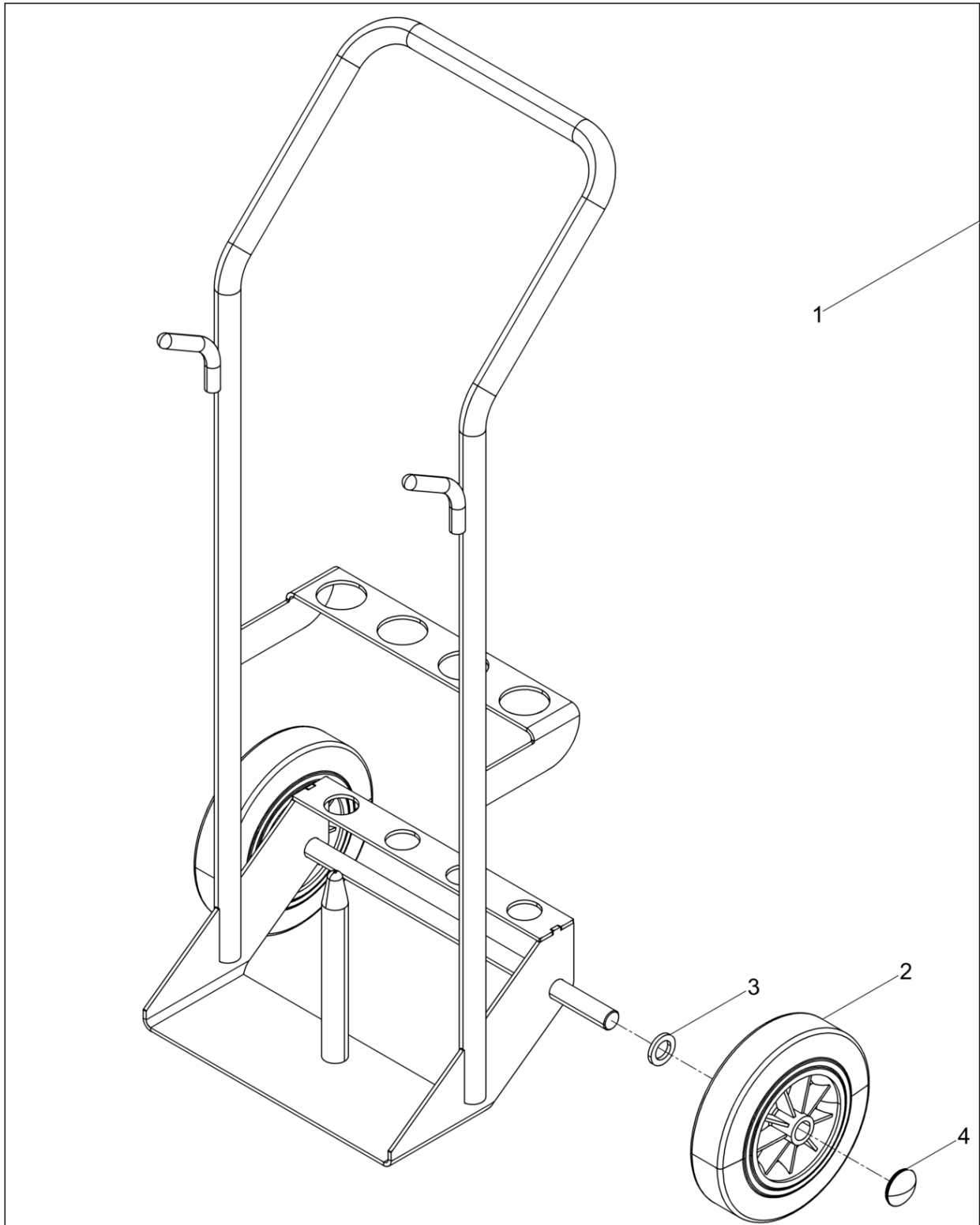


Ref. Pos.	Part No. Artikel Nr.	Qty. St.	Description Beschreibung	Descripción Description	Measurem./Abm.	Norm
					Torque/Drehm.	Sealant Schmierstoff
1	0045908	1	Piston cpl. Kolben kpl.	Pistón cpl. Piston cpl.		
2	0045910	1	Cylinder head gasket Zylinderkopfdichtung	Junta de culata del cilindro Joint de culasse de cylindre		
3	0045034	1	Gasket Kurbelgehäusedichtung	Junta Joint		
4	0154699	2	Rotary shaft seal Wellendichtring	Anillo de retén radial Bague d'étanchéité		
5	0012202	1	Gasket Auspuffdichtung	Junta Joint		
6	0095774	2	Seal Dichtung	Junta Joint		
7	0034835	1	Needle bearing Nadelkranz	Rodamiento de agujas Roulement à aiguilles		
8	5100002961	1	O-ring O-Ring	Anillo-O Bague-O	26x2	
9	5100004114	1	Repair kit WM 80 Piston Reparaturpaket WM 80 Kolben	Juego de reparación WM 80 Pistón Jeu de réparation WM 80 Piston		



**WACKER
NEUSON**

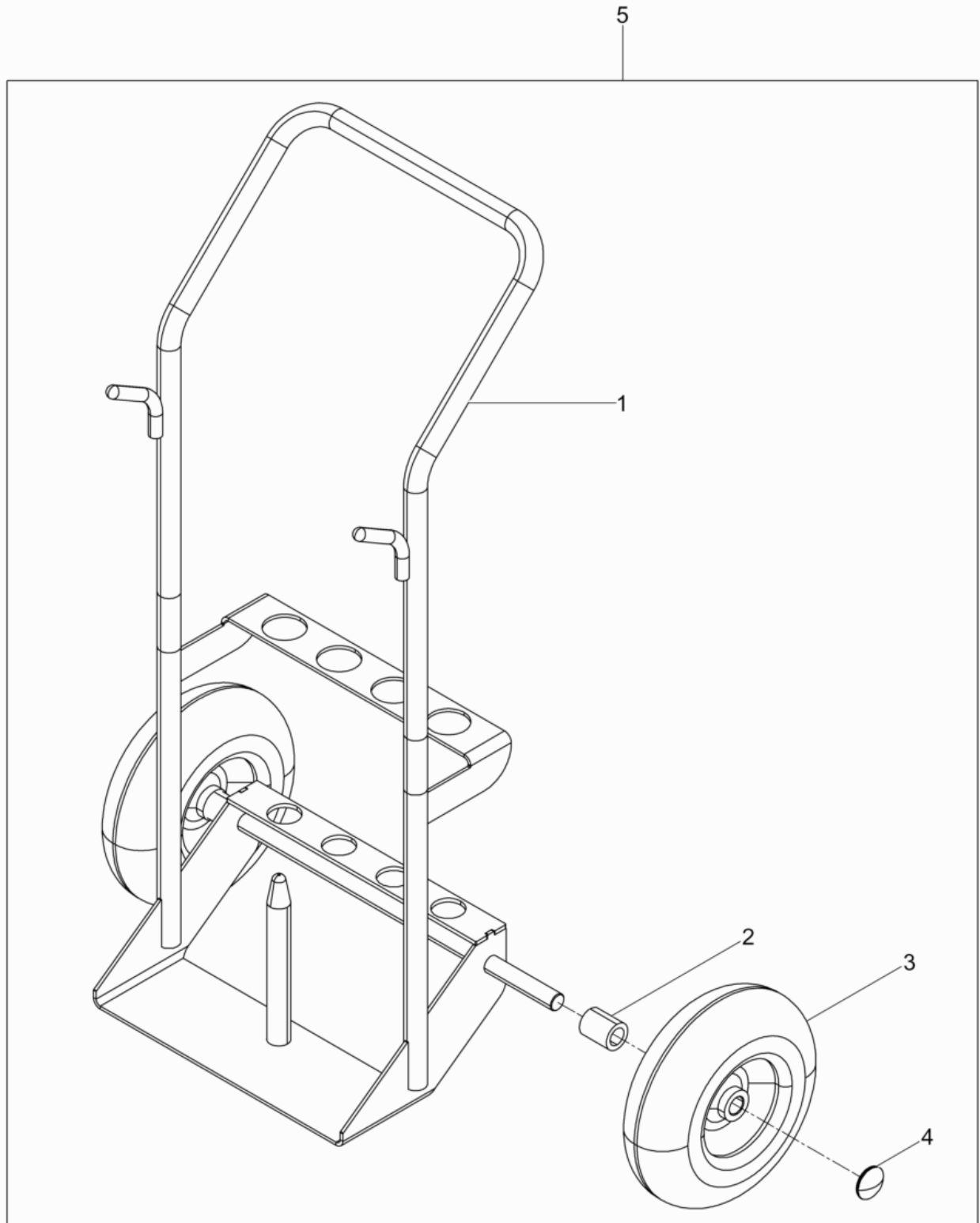
**Accessories
Zubehör
Accesorios
Accessoires**



BH 55rw 28x160

**Cart Transportation cpl.
Transportwagen kpl.
Carro Transportación cpl.
Voiturette Transport cpl.**

Ref. Pos.	Part No. Artikel Nr.	Qty. St.	Description Beschreibung	Descripción Description	Measurement./Abm.	Norm
					Torque/Drehm.	Sealant Schmierstoff
1	0208699	1	Cart Transportation Transportwagen	Carro Transportación Voiturette Transport		
2	0201653	2	Wheel Rad	Rueda Roue	200x50	
3	0010662	2	Flat washer Scheibe	Arandela Rondelle	20	DIN1440
4	0039752	2	Cap Starlockkappen	Tapa Chapeau	20 mm	



Ref. Pos.	Part No. Artikel Nr.	Qty. St.	Description Beschreibung	Descripción Description	Measurement./Abm.	Norm
					Torque/Drehm.	Sealant Schmierstoff
1	0215341	1	Cart Transportation Transportwagen	Carro Transportación Voiturette Transport		
2	0215345	2	Collar Hülse	Collar Douille		
3	2003396	2	Tire Rad	Rueda Roue		
4	0039752	2	Cap Starlockkappen	Tapa Chapeau	20 mm	
5	0215340	1	Cart Transportation cpl. Transportwagen kpl.	Carro Transportación cpl. Voiturette Transport cpl.		



**WACKER
NEUSON**