



**WACKER  
NEUSON**

Ersatzteilkatalog  
Spare parts list  
Catalogo de piezas de repuesto  
Catalogue des pièces détachées

Vibrationsplatte  
Vibratory plate  
Plancha vibratoria  
Plaque vibrante

# DPS1850H BASIC



Type	DPS1850H BASIC
Material Number	5000610032
Version	105
Language	de   en   es   fr



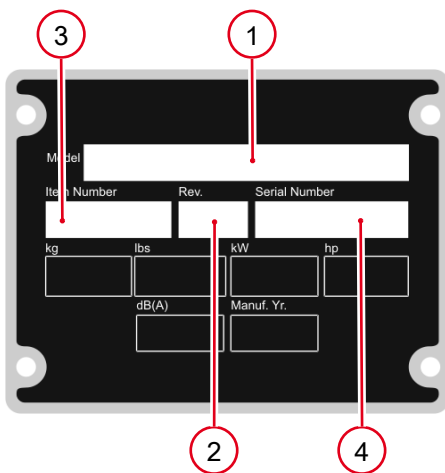
[www.wackerneuson.com](http://www.wackerneuson.com)

Copyright © 03.2019  
Wacker Neuson Produktion GmbH & Co. KG  
Printed in Germany.  
All rights reserved.

Ein Typenschild mit Typ, Artikelnummer, Version und Maschinen-Nummer ist an jedem Gerät angebracht. Die Daten von diesem Schild bitte notieren, damit sie auch bei Verlust oder Beschädigung des Schildes noch vorhanden sind. Der Typ, die Artikelnummer, die Versions-Nummer und die Maschinen-Nummer sind bei der Ersatzteilbestellung oder Nachfragen bezüglich Service-Informationen stets erforderlich.

Bei den in den Ersatzteillisten fettgedruckten Nummern handelt es sich um empfohlene Ersatzteile. Dies bedeutet, daß diese Teile bei normalen Anwendungsbedingungen natürlicher Abnutzung ausgesetzt sind und gelegentlich ersetzt oder überarbeitet werden müssen. Es wird geraten, diese Teile auf Lager bereit zu haben, um für Service-Arbeiten an diesem Gerät vorbereitet zu sein. Lagerbestände für diese und andere Teile, welche für ausgiebigere Reparaturarbeiten benötigt werden, können je nach Service-Gewohnheiten der einzelnen Kunden variieren.

Die Nummern meines Gerätes sind:



1. Typ
2. Version
3. Artikel-Nr.
4. Maschinen-Nr.

**Umrechnungstabelle**

Volumeneinheit	
1 ml	0.034 US fl.oz.
1 l	0.260 gal
Längeneinheit	
1 mm	0.039 in
1 m	3.280 ft
Gewicht	
1 kg	2.200 lbs
1 g	0.035 oz
Geschwindigkeit	
1 km/h	0.620 mph
Drehmoment	
1 Nm	0.740 ft.lbs

A nameplate listing the Model Number, Item Number, Revision, and Serial Number is attached to each unit. Please record the information found on this plate so it will be available should the nameplate become lost or damaged. When ordering parts or requesting service information, you will always be asked to specify the model, item number, revision number, and serial number of the unit.

Part Numbers appearing in boldface type are recommended spare parts. This means that these parts are subject to wear under normal operating conditions and may require periodic service or replacement. It is recommended that these items be stocked to meet the expected service requirements of this model. Actual stocking quantities of these and other parts used in more extensive repairs will depend on the service practices of each customer.

My machine's numbers are:



- 1. Model
- 2. Revision
- 3. Item No.
- 4. Serial No.

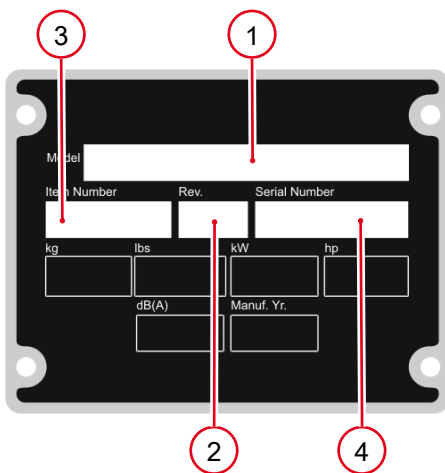
**Conversion table**

Volume unit	
1 ml	0.034 US fl.oz.
1 l	0.260 gal
Unit of length	
1 mm	0.039 in
1 m	3.280 ft
Weight	
1 kg	2.200 lbs
1 g	0.035 oz
Speed	
1 km/h	0.620 mph
Torque	
1 Nm	0.740 ft.lbs

Una placa de identificación con el modelo, número de referencia, nivel de revisión y número de serie ha sido añadida en cada máquina. Favor de anotar los datos en la placa en caso de que la placa de identificación sea destruida o perdida. En todos los pedidos para repuestos necesita siempre el modelo, el número de referencia, el nivel de revisión y el número de serie de la máquina en cuestión.

Los números de partes en negritas en las Listas Ilustradas de Partes son los repuestos recomendados, esto quiere decir que estas partes se desgastarán bajo circunstancias de funcionamiento normales y pueden requerir servicio periódico o su reemplazo. Se recomienda que el cliente mantenga un abastecimiento adecuado de estas partes para poder satisfacer la demanda requerida por el servicio a la máquina. La cantidad de repuestos que el cliente necesitará para reparaciones dependerá de la póliza de servicio de cada cliente.

Los números de mi máquina son:



1. Modelo
2. Nivel de revisión
3. Número de referencia
4. Número de Serie

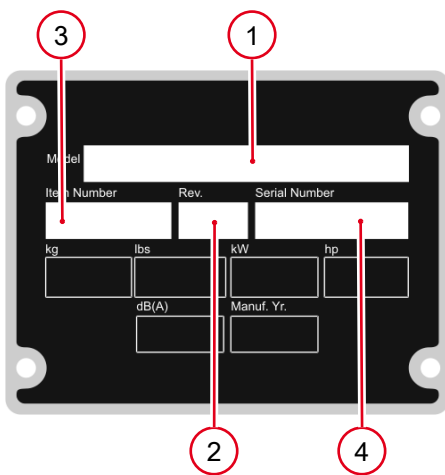
**Tabla de conversión**

Unidad de volumen	
1 ml	0.034 US fl.oz.
1 l	0.260 gal
Unidad de longitud	
1 mm	0.039 in
1 m	3.280 ft
Peso	
1 kg	2.200 lbs
1 g	0.035 oz
Velocidad	
1 km/h	0.620 mph
Par de apriete	
1 Nm	0.740 ft.lbs

Une plaque signalétique mentionnant le modèle, le numéro de référence, le niveau de revision et le numéro de série est fixée sur chaque machine. Veuillez noter les informations relevées sur cette plaque de façon à ce qu'elles soient toujours disponibles si la plaque signalétique venait à être perdue ou endommagée. Lorsque vous commandez des pièces détachées ou vous sollicitez des informations après-vente, on vous demandera toujours de préciser le modèle, le numéro de référence, le niveau de revision et le numéro de série de la machine.

Les numéros de pièces imprimés en caractères gras dans les Listes des Pièces Détachées de ce manuel sont les pièces détachées recommandées par la Wacker. Cela veut dire que ces pièces sont sujettes à usure dans des conditions de travail normales et peuvent nécessiter de l'entretien ou leur remplacement. Nous recommandons que vous disposez d'un stock de ces pièces pour pouvoir satisfaire la demande d'entretien de cette machine. Le client doit décider lui-même de la quantité exacte de pièces de rechange qu'il disposera dans ses stocks.

Les numéros de ma machine son :



- 1. Typ
- 2. Version
- 3. Artikel-Nr.
- 4. Maschinen-Nr.

**Table de conversion**

Unité de volume	
1 ml	0.034 US fl.oz.
1 l	0.260 gal
Unité de longueur	
1 mm	0.039 in
1 m	3.280 ft
Poids	
1 kg	2.200 lbs
1 g	0.035 oz
Vitesse	
1 km/h	0.620 mph
Couple de serrage	
1 Nm	0.740 ft.lbs

Vibrationplatte Kpl.  
Vibratory Plate Cpl.  
Plancha Vibradora Cpl.  
Plaque Vibrante Cpl. .... 10

Vibrationplatte Kpl.  
Vibratory Plate Cpl.  
Plancha Vibradora Cpl.  
Plaque Vibrante Cpl. .... 14

Erreger Kpl.  
Exciter Cpl.  
Excitador Cpl.  
Excitateur Cpl. .... 16

Fliehkraftkupplung  
Centrifugal Clutch  
Embrague Centrífugo  
Embrayage Centrifuge .... 18

Bügel Kpl.  
Shackle Cpl.  
Estribo Cpl.  
Étrier Cpl. .... 20

Aufkleber  
Label  
Calcomania  
Autocollant .... 22

Zubehör  
Accessories  
Accesorios  
Accessoires

Gleitvorrichtung Kpl. PGV 1850  
Urethane Pad Kit Cpl. Pgv 1850  
Placa De Deslizamiento Cpl. Pgv 1850  
Jeu De Tapis En Polyuréthane .... 24

Schutzrahmen Kpl.  
Protective Frame Cpl.  
Placca De Protección Cpl.  
Cadre Protection Cpl. .... 26

Fahrtgetell Kpl.  
Trolley Cpl.  
Dispositivo De Transporte Cpl.  
Chassis Cpl. .... 28

Fahrtgetell  
Trolley  
Dispositivo De Transporte  
Chassis .... 30

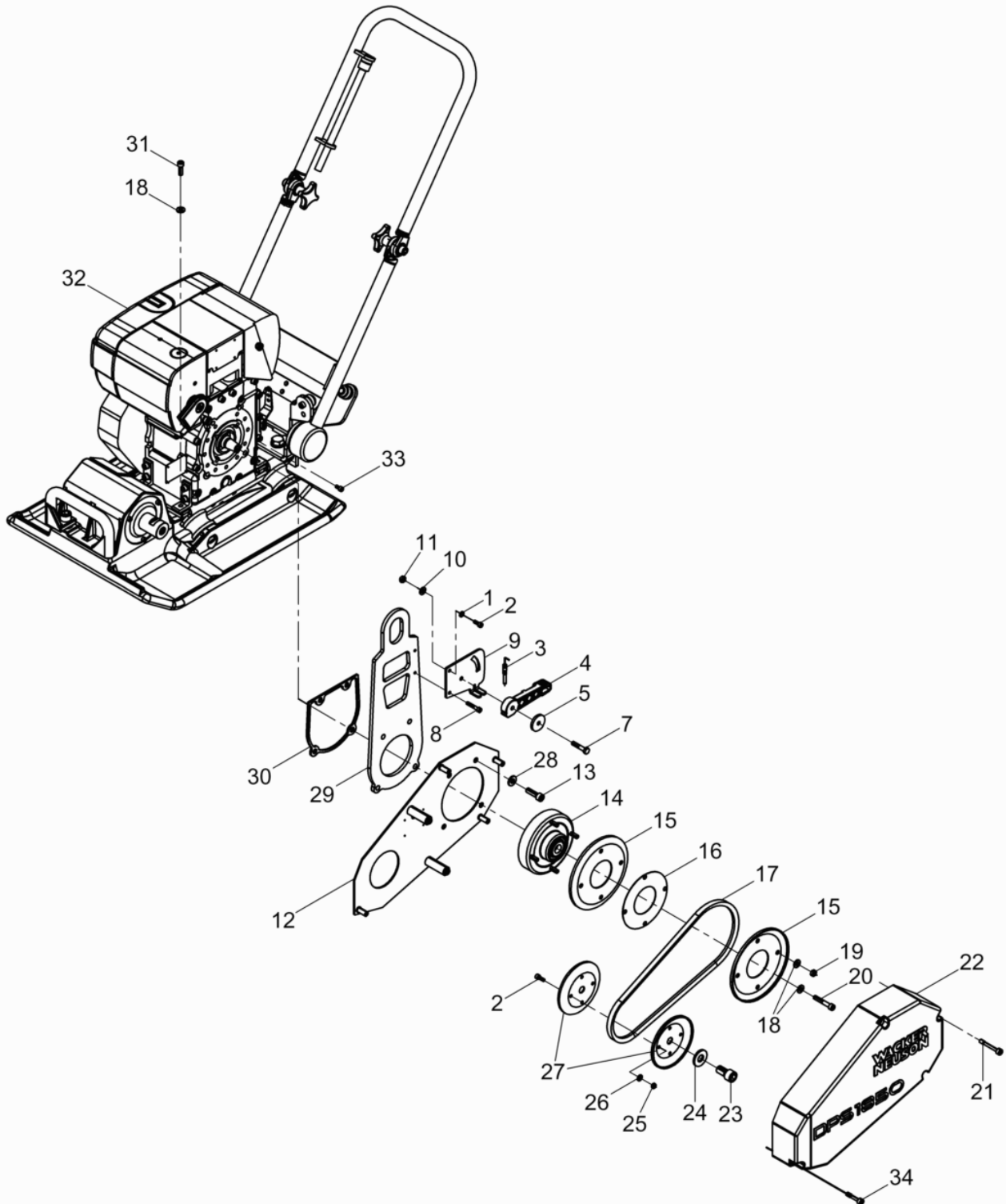
Arretierung Kpl.  
Lock Cpl.  
Dispositivo De Retención Cpl.  
Dispositif D' Arrêt Cpl. .... 32

Berieelung Kpl.  
Spinkler System Cpl.  
Systema De Riego Cpl.  
Installation D'arrosage Cpl. .... 34

Handgriff Kpl.  
Handle Complete  
Manija Compl.  
Poignée Compl. .... 36







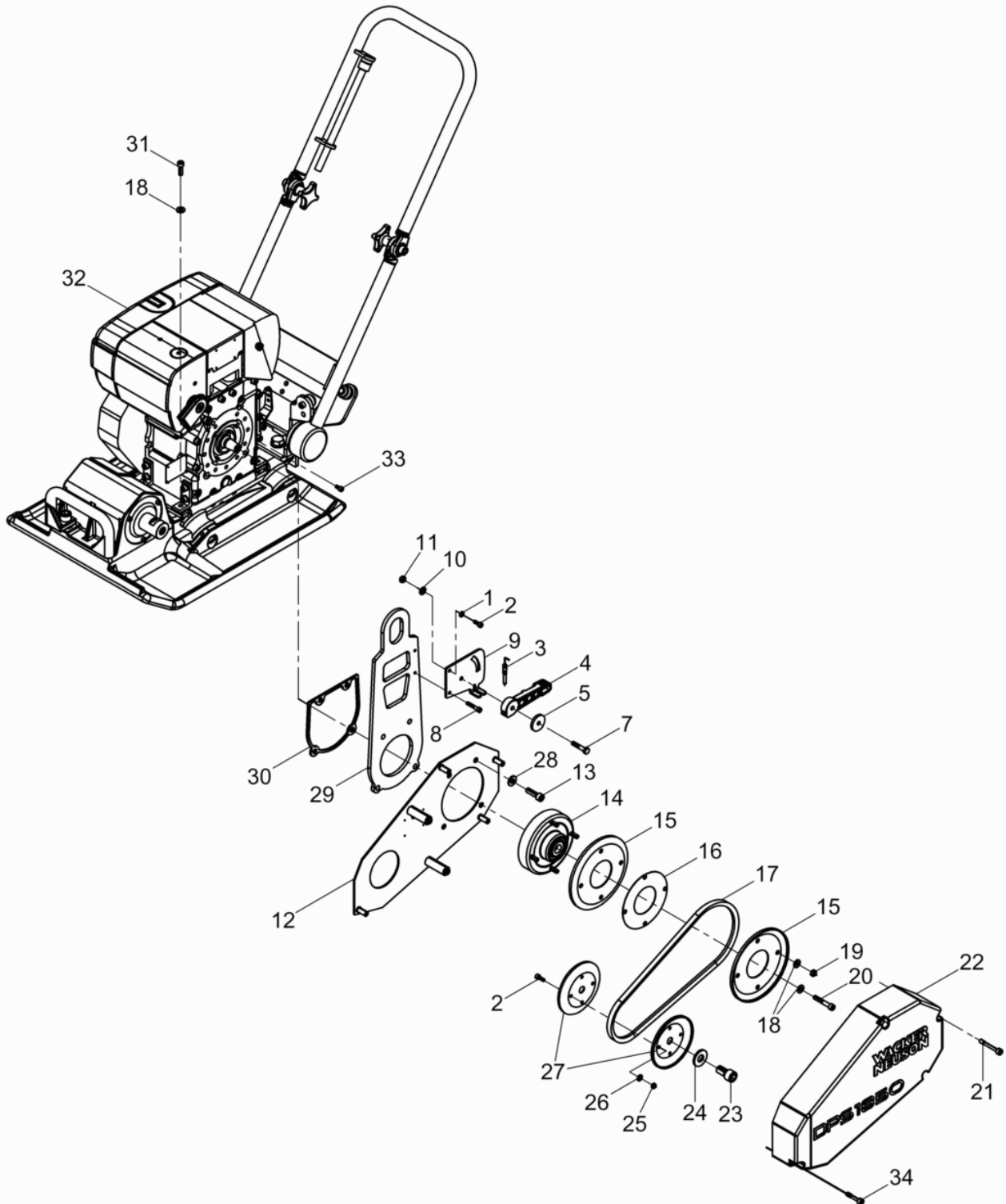
**DPS1850H BASIC**
**VibrationPlatte kpl.  
Vibratory plate cpl.  
Plancha vibradora cpl.  
Plaque vibrante cpl.**

Pos. Ref.	Artikel Nr. Part No.	Qty.	Unit	Beschreibung Description	Description Description	Abm. Measur.	Norm Standard
						Drehm. Torque	Schmierstoff Sealant
1	5000010624	1	PC	Scheibe Arandela	Flat washer Rondelle		
2	5000011553	5	PC	Zylinderchraube Tornillo cilíndrico	Cheese head screw Vis à tête cylindrique	10Nm/7ft.lbs	
3	5000125809	1	PC	Bowdenzug Cable bowden	Bowden cable Câble bowden		
4	5000203537	1	PC	Regulierhebel Palanca reguladora	Governor lever Lever régulateur		
5	5000205366	1	PC	Scheibe Arandela	Washer Rondelle		
7	5000011341	1	PC	Sechskantchraube Tornillo hexagonal	Hexagonal head cap screw Vis à tête hexagonale	M8 x 40 25Nm/18ft.lbs	DIN931
8	5000011548	1	PC	Zylinderchraube Tornillo cilíndrico	Cheese head screw Vis à tête cylindrique	10Nm/7ft.lbs	
9	5000125807	1	PC	Widerlager Cojinete	Bearing Roulement		
10	5000033198	1	PC	Spanncheibe Arandela elástica	Lockwasher Rondelle de ressort	8	DIN6796
11	5000033356	1	PC	Sechskantmutter Tuerca hexagonal	Hexagon nut Écrou hexagonal		
12	5000216662	1	PC	Befestigungblech Kpl. Chapa de sujeción cpl.	Fixing plate cpl. Tôle de fixation cpl.		
13	5000011533	4	PC	Zylinderchraube Tornillo cilíndrico	Cheese head screw Vis à tête cylindrique	M10 x 35 49Nm/36ft.lbs	ISO4762
14	5000108162	1	PC	Fliehkraftkupplung Embrague centrifugo	Centrifugal clutch Embrayage centrifuge		
15	5000047280	2	PC	Keilriemencheibenhälfte Semi-polea en v	V-belt pulley half Flanc de poulie à courroie		
16	5000047282	3	PC	Ditanzcheibe Distanciador	Distance washer Disque d'écartement	X- 5000084441	
17	5000099941	1	PC	Schmalkeilriemen Correa en v angosta	Narrow v-belt Trapezoidale étroite		
18	5000033198	9	PC	Spanncheibe Arandela elástica	Lockwasher Rondelle de ressort	8	DIN6796
19	5000010882	4	PC	Sechskantmutter Tuerca hexagonal	Hexagon nut Écrou hexagonal		
20	5000011537	1	PC	Zylinderchraube Tornillo cilíndrico	Cheese head screw Vis à tête cylindrique	M8 x 50 25Nm/18ft.lbs	ISO4762
21	5000216659	3	PC	Dünnchaftchraube Tornillo	Screw Vis	M 8x 55 25Nm/18ft.lbs	
22	5000216661	1	PC	Riemenchutz Protección de la polea	Belt guard Protection de courroie		
23	5000044634	1	PC	Zylinderchraube Tornillo cilíndrico	Cheese head screw Vis à tête cylindrique	M16 x 30 295Nm/218ft.lbs	ISO4762
24	5000043353	1	PC	Spanncheibe Arandela elástica	Lockwasher Rondelle de ressort	16	DIN6796
25	5000010880	5	PC	Sechskantmutter Tuerca hexagonal	Hexagon nut Écrou hexagonal		
26	5000058381	4	PC	Spanncheibe Arandela elástica	Lockwasher Rondelle de ressort	6	DIN6796
27	5000099828	2	PC	Keilriemencheibenhälfte Semi-polea en v	V-belt pulley half Flanc de poulie à courroie		
28	5000033988	4	PC	Spanncheibe Arandela elástica	Lockwasher Rondelle de ressort	10	DIN6796
29	5000201565	1	PC	Aufhängung Punto para itar	Lifting point Suspension		



Vibratory plate cpl.  
Plancha vibradora cpl.  
Plaque vibrante cpl.  
Vibrationplatte Kpl.

DPS1850H BASIC

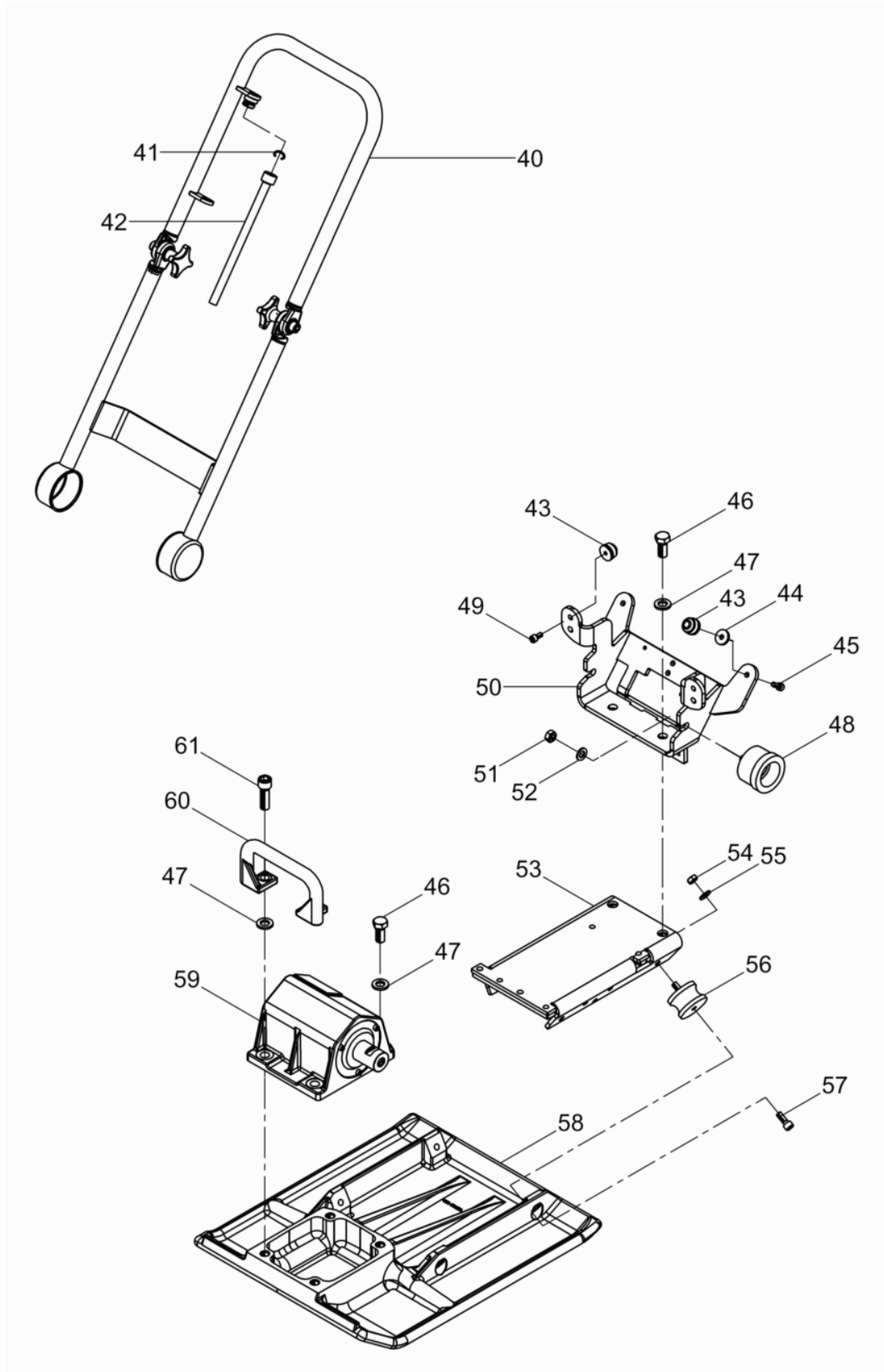


# DPS1850H BASIC

VibrationPlatte kpl.  
Vibratory plate cpl.  
Plancha vibradora cpl.  
Plaque vibrante cpl.

Pos. Ref.	Artikel Nr. Part No.	Qty.	Unit	Beschreibung Description	Description Description	Abm. Measur.	Norm Standard
						Drehm. Torque	Schmierstoff Sealant
30	5000108275	1	PC	Zwichentück Pieza intermedia	Adaptor Pièce intermédiaire		
31	5000011542	4	PC	Zylinderchraube Tornillo cilíndrico	Cheese head screw Vis à tête cylindrique	25Nm/18ft.lbs	
32	5100043170	1	PC	Dieelmotor Motor diesel	Diesel engine Moteur diesel		
33	5000011554	1	PC	Zylinderchraube Tornillo cilíndrico	Cheese head screw Vis à tête cylindrique	10Nm/7ft.lbs	
34	5000216658	1	PC	Dünnchaftchraube Tornillo	Screw Vis	M 8x 38	
69	5000212532	2	PC	Schraubnippel Boquilla roscada	Screw nipple Raccord de vissage		
70	5000124429	2	PC	Sechskantchraube Tornillo hexagonal	Hexagonal head cap screw Vis à tête hexagonale	M4 x 10	DIN933
71	5000212531	1	PC	Schraubnippel Boquilla roscada	Screw nipple Raccord de vissage		
72	5000212534	1	PC	Druckfeder Resorte de compresión	Compression spring Ressort de pression	1 x 4 x 33 x 19,5	
75	5000010880	1	PC	Sechskantmutter Tuerca hexagonal	Hexagon nut Écrou hexagonal		



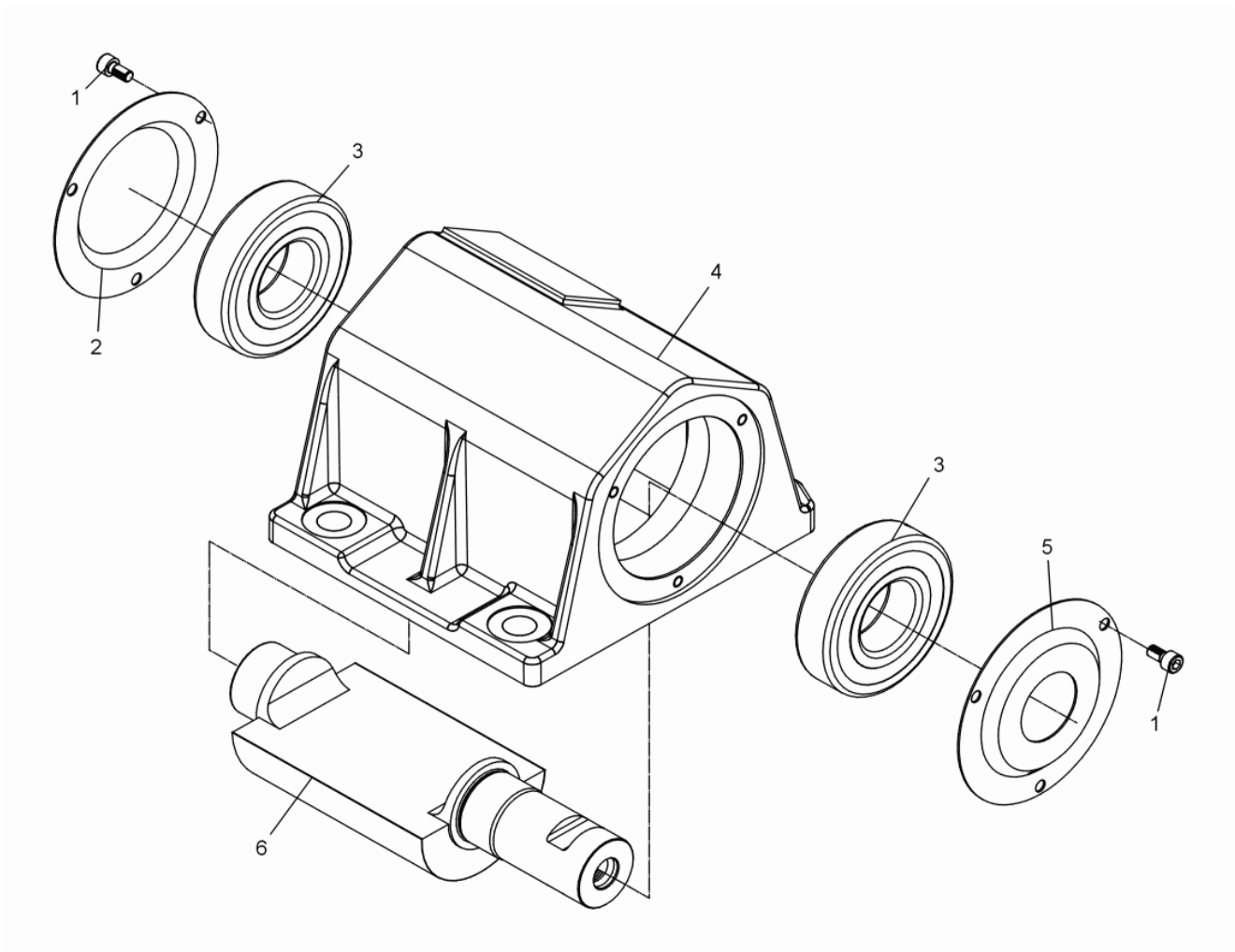


# DPS1850H BASIC

VibrationPlatte kpl.  
Vibratory plate cpl.  
Plancha vibradora cpl.  
Plaque vibrante cpl.

Pos. Ref.	Artikel Nr. Part No.	Qty.	Unit	Beschreibung Description	Description Description	Abm. Measur.	Norm Standard
						Drehm. Torque	Schmierstoff Sealant
40	5000108269	1	PC	Bügel Kpl. Estribo cpl.	Shackle cpl. Étrier cpl.		
42	5000097318	1	PC	Ablaufutzen Empalme	Adapter Raccord		
43	5000105056	4	PC	Anschlagpuffer Amortiguador	Shockmount Silentbloc	M30 x 20	
44	5000031632	2	PC	Scheibe Arandela	Washer Rondelle		
45	5000011543	2	PC	Zylinderchraube Tornillo hueco	Socket head screw Vis à six-pans creux	M8 x 20 25Nm/18ft.lbs	ISO4762
46	5000011522	4	PC	Sechskantchraube Tornillo hexagonal	Hexagonal head cap screw Vis à tête hexagonale	M16 x 35 210Nm/155ft.lbs	DIN933
47	5000021988	6	PC	Sicherungscheibe Arandela de seguridad	Lock washer Rondelle d'arrêt	HS16	
48	5000106557	2	PC	Gummi-Metall-Puffer Tope caucho-metal	Shockmount Tampon métallique oscillant		
49	5000011544	2	PC	Zylinderchraube Tornillo cilíndrico	Cheese head screw Vis à tête cylindrique	M8 x 16 25Nm/18ft.lbs	ISO4762
50	5000201824	1	PC	Deichelkonole Consola de barra de mando	Center pole console Console de timon		
51	5000010884	2	PC	Sechskantmutter Tuerca hexagonal	Hexagon nut Écrou hexagonal	M12	DIN934
52	5000010620	2	PC	Scheibe Arandela	Flat washer Rondelle	12	ISO7090
53	5000201558	1	PC	Motorkonole Conjunto soporte de motor	Engine mount assembly Montage du moteur		
54	5000010883	4	PC	Sechskantmutter Tuerca hexagonal	Hexagon nut Écrou hexagonal		
55	5000033988	4	PC	Spannscheibe Arandela elástica	Lockwasher Rondelle de ressort	10	DIN6796
56	5000037378	4	PC	Gummi-Metall-Kerbpuffer Tope caucho-metal	Shockmount Tampon métallique oscillant	60 x 40	
57	5000011535	4	PC	Zylinderchraube Tornillo cilíndrico	Cheese head screw Vis à tête cylindrique	49Nm/36ft.lbs	
58	5000069882	1	PC	Grundplatte Placa base	Base plate Plaque de base		
59	5000105405	1	PC	Erreger Kpl. Excitador cpl.	Exciter cpl. Vibrateur cpl.		
60	5000126072	1	PC	Griff Empuñadura	Handle Poignée		
61	5000127056	2	PC	Zylinderchraube Tornillo cilíndrico	Cheese head screw Vis à tête cylindrique	M16 x 50 210Nm/155ft.lbs	ISO4762



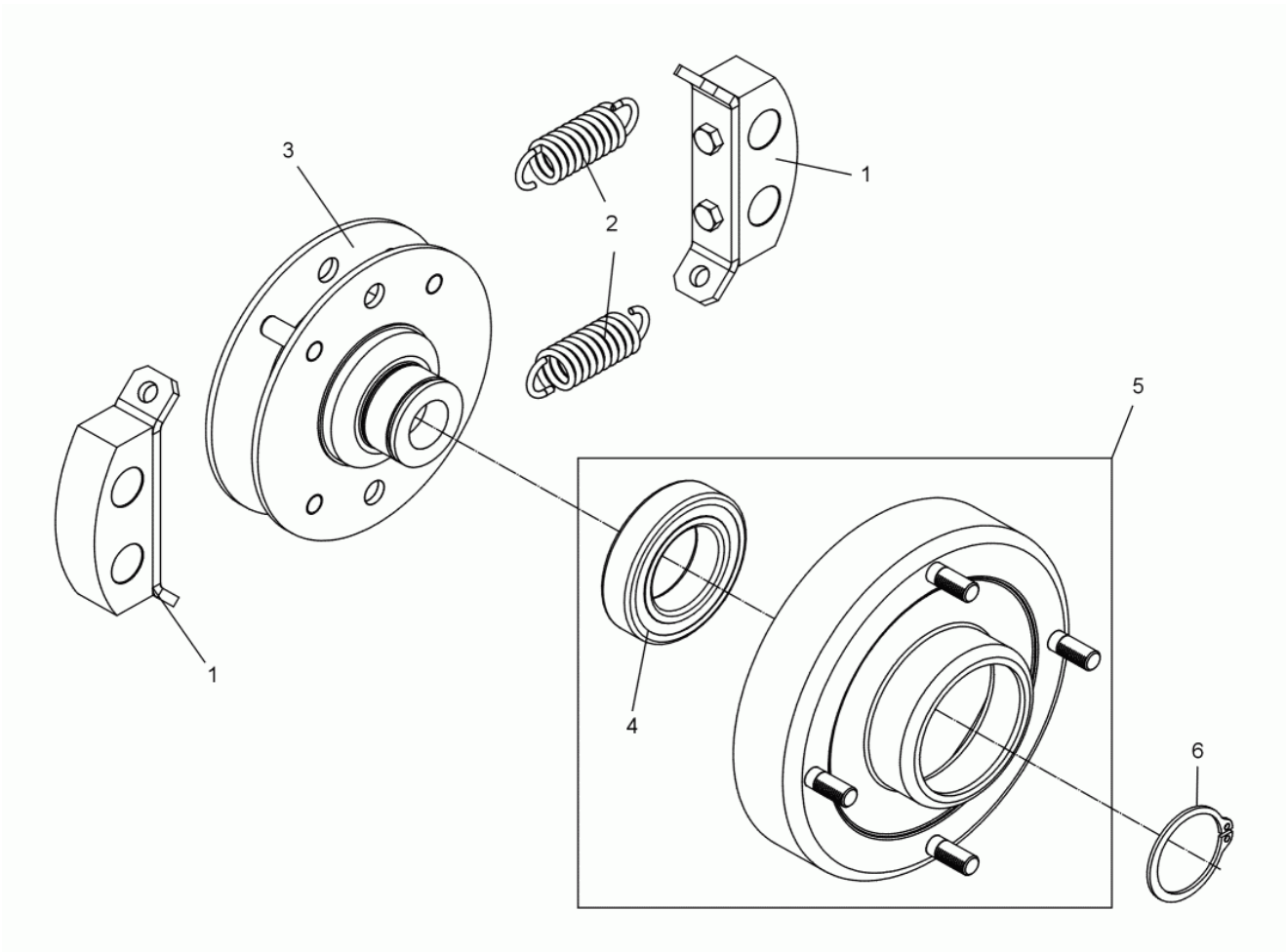




**DPS1850H BASIC****Erreger kpl.  
Exciter cpl.  
Excitador cpl.  
Excitateur cpl.**

Pos. Ref.	Artikel Nr. Part No.	Qty.	Unit	Beschreibung Descripcion	Description Description	Abm. Measuram.	Norm Standard
						Drehm. Torque	Schmierstoff Sealant
1	5000011554	6	PC	Zylinderchraube Tornillo cilíndrico	Cheese head screw Vis à tête cylindrique	10Nm/7ft.lbs	
2	5000099826	1	PC	Deckel Tapa	Cover Couvercle		
3	5000099871	2	PC	Rillenkugellager Rodamiento a bolas	Grooved ball bearing Roulement rainuré à billes		
4	5000099824	1	PC	Erregergehäuse Carcasa del excitador	Exciter housing Carter excitateur		
5	5000099825	1	PC	Deckel Tapa	Cover Couvercle		
6	5000105404	1	PC	Unwuchtwelle Eje de la masa excéntrica	Eccentric shaft Arbre portant l'excentrique		





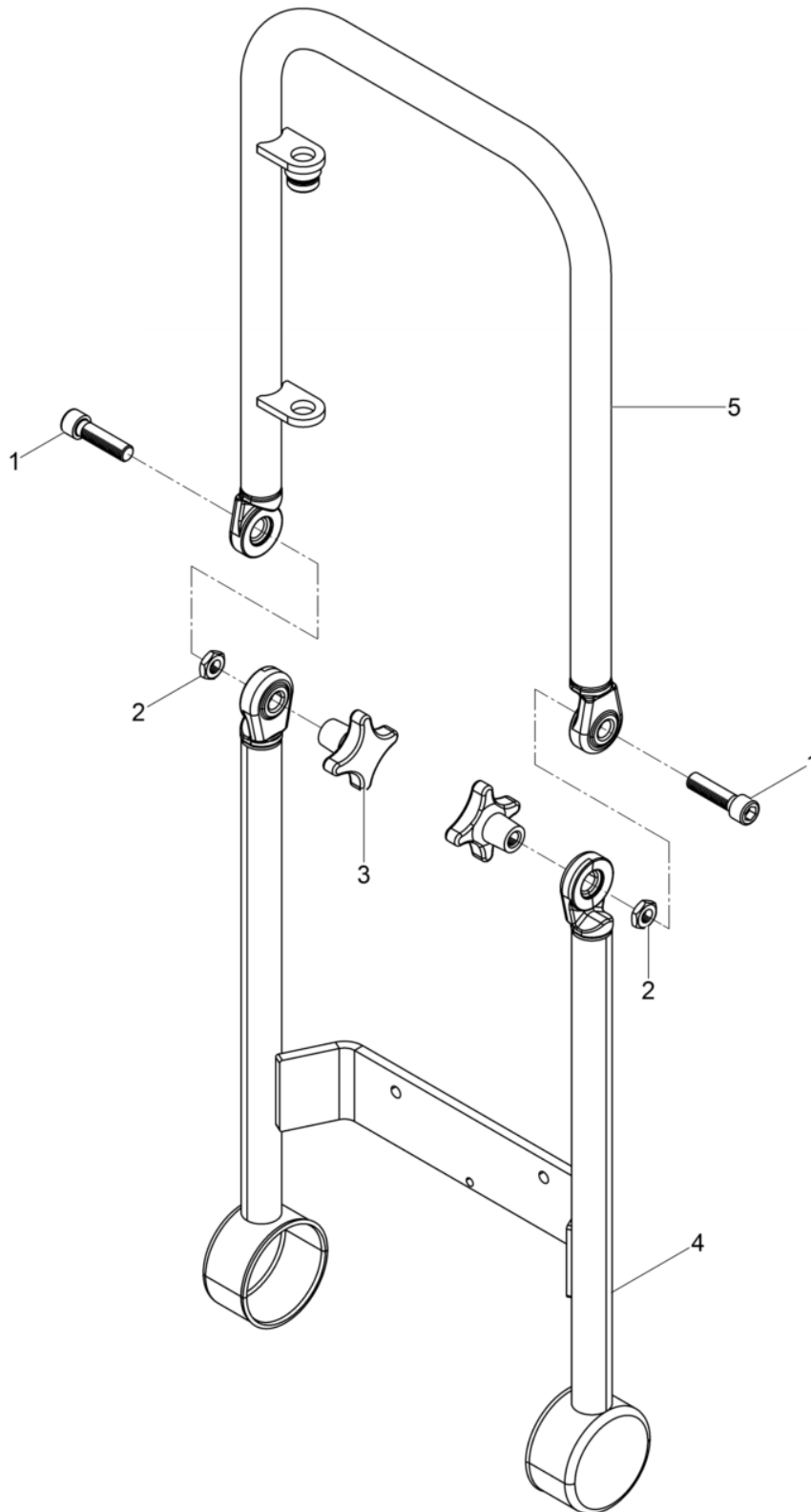
**DPS1850H BASIC****Fliehkraftkupplung  
Centrifugal clutch  
Embrague centrifugo  
Embrayage centrifuge**

Pos. Ref.	Artikel Nr. Part No.	Qty.	Unit	Beschreibung Descripción	Description Description	Abm. Measur.	Norm Standard
						Drehm. Torque	Schmierstoff Sealant
1	5000045716	2	PC	Reibklotz Kpl. Taco frotante cpl.	Friction block cpl. Bloc frottant cpl.		
2	5000058765	2	PC	Zugfeder Resorte de tracción	Tension spring Ressort de traction		
3	5000108161	1	PC	Nabe Kpl. Cubo cpl.	Hub cpl. Moyeu cpl.		
4	5000022625	1	PC	Rillenkugellager Rodamiento a bolas	Grooved ball bearing Roulement rainuré à billes		
5	5000106622	1	PC	Trommel Kpl. Tambor cpl.	Drum cpl. Tambour cpl.		
6	5002003022	1	PC	Sicherungring Anillo de retención	Retaining ring Bague d'arrêt	35 x 1,5	DIN471



Shackle cpl.  
Estribo cpl.  
Étrier cpl.  
Bügel Kpl.

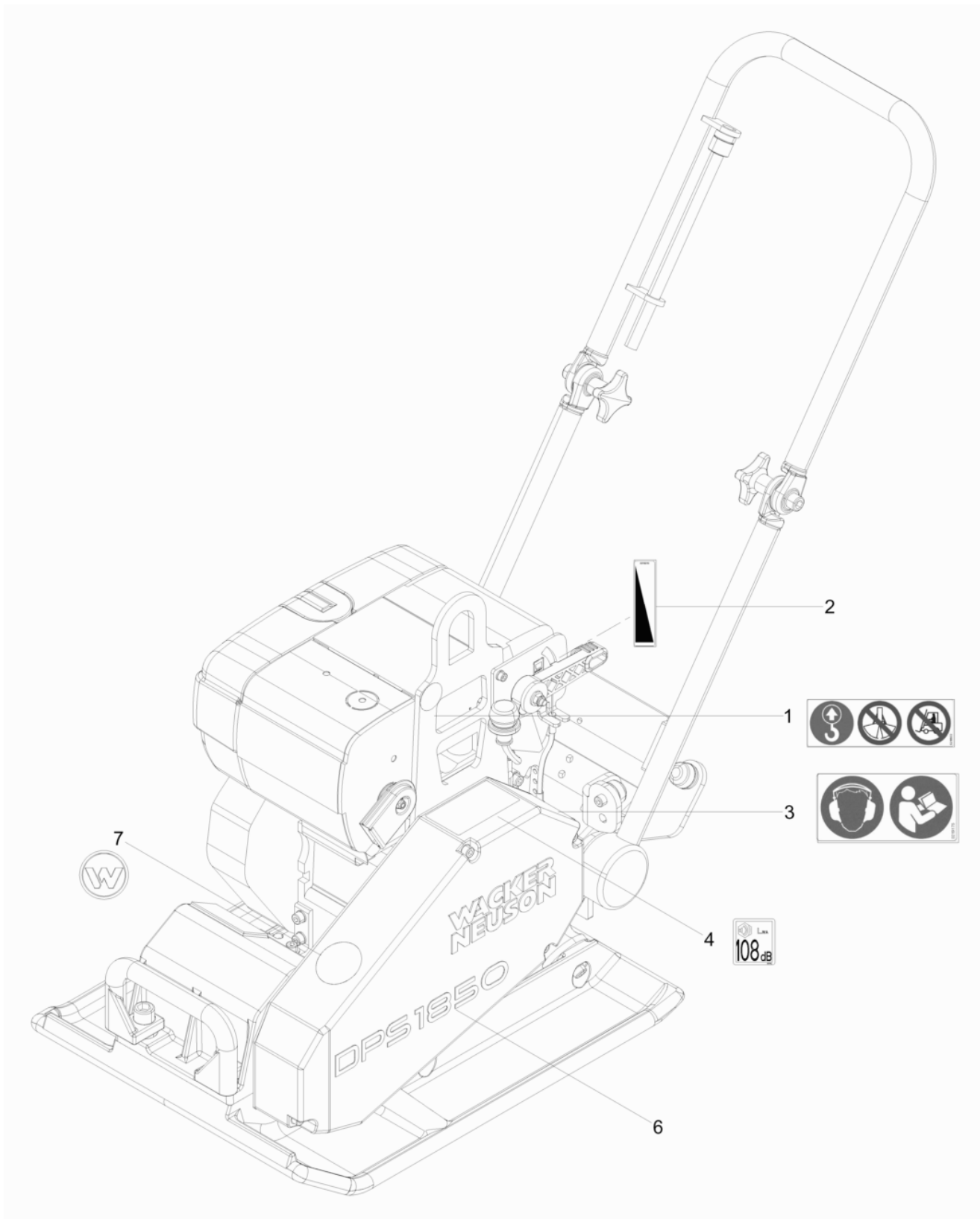
DPS1850H BASIC



**DPS1850H BASIC****Bügel kpl.  
Shackle cpl.  
Estribo cpl.  
Étrier cpl.**

Pos. Ref.	Artikel Nr. Part No.	Qty.	Unit	Beschreibung Descripcion	Description Description	Abm. Measuram.	Norm Standard
						Drehm. Torque	Schmierstoff Sealant
1	5000011526	2	PC	Zylinderchraube Tornillo cilíndrico	Cheese head screw Vis à tête cylindrique	M12 x 45 86Nm/63ft.lbs	ISO4762
2	5000033349	2	PC	Sechskantmutter Tuerca hexagonal	Hexagon nut Écrou hexagonal	M12	DIN439
3	5000097454	2	PC	Kreuzgriff Empuñadura	Star-handle Poignée étoile		
4	5000108267	1	PC	Bügel Unten Estribo	Shackle Étrier		
5	5000108268	1	PC	Bügel Oben Estribo	Shackle Étrier		

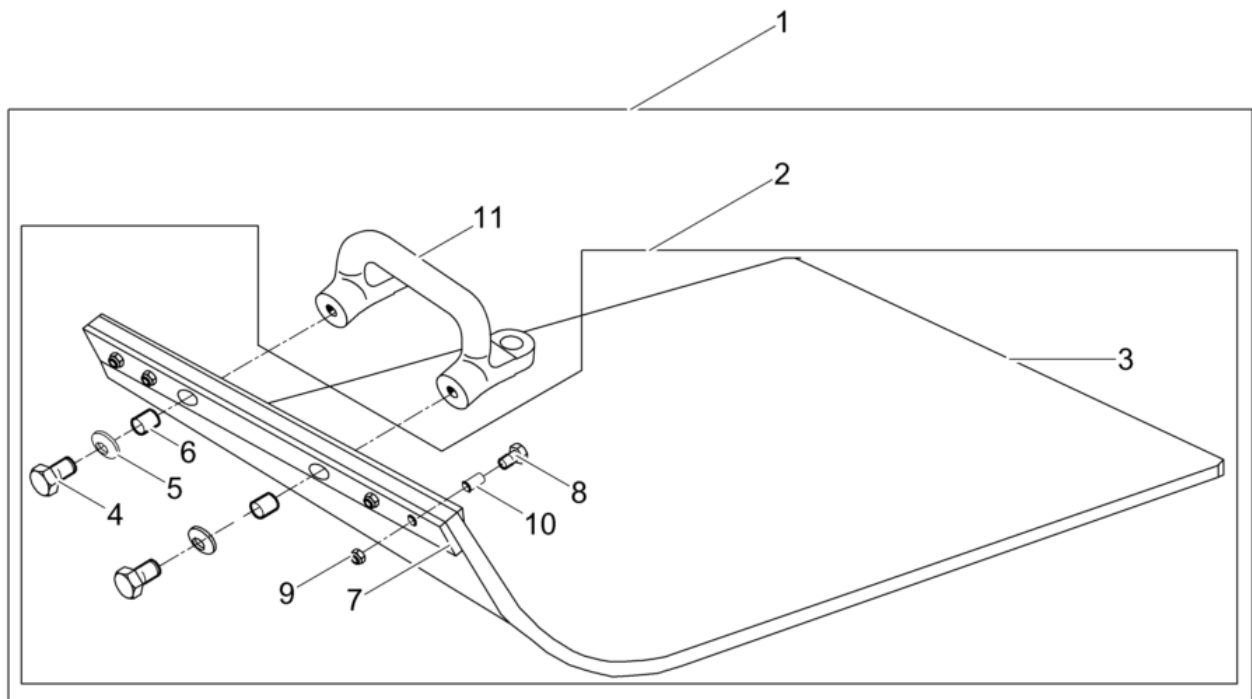




**DPS1850H BASIC****Aufkleber  
Label  
Calcomania  
Autocollant**

Pos. Ref.	Artikel Nr. Part No.	Qty.	Unit	Beschreibung Descripción	Description Description	Abm. Measur.	Norm Standard
						Drehm. Torque	Schmierstoff Sealant
1	5000216633	1	PC	Aufkleber-Hinwei Calcomanía-indicación	Instruction label Autocollant avec indication		
2	5000219259	1	PC	Aufkleber Calcomanias	Labels Autocollants		
3	5000219175	1	PC	Aufkleber Calcomanias	Labels Autocollants		
4	5000129784	1	PC	Aufkleber-Schalleitungpegel Etiqueta autoadhesiva-nivel de potencia acúëstica	Decal-sound power level Autocollante-niveau sonore		
6	5000108285	1	PC	Aufkleber-Typ Tipo etiqueta autoadhesiva	Type label Autocollant de type		
7	5000222085	1	PC	Aufkleber Symbol Calcomania símbolo	Label symbol Autocollant symbole		





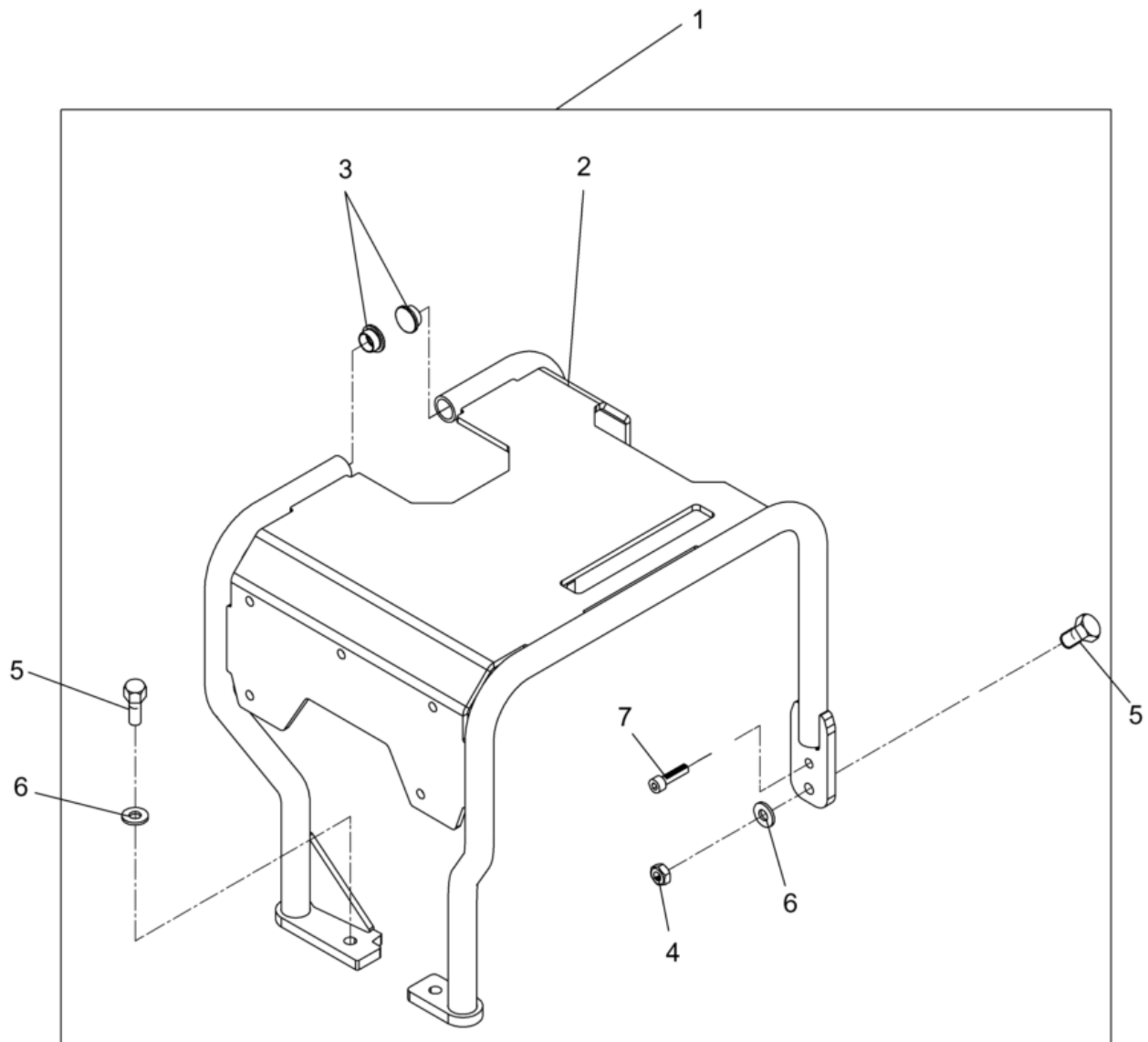


**DPS1850H BASIC**

**Gleitvorrichtung kpl. PGV 1850  
Urethane pad kit cpl. pgv 1850  
Placa de deslizamiento cpl. pgv 1850  
Jeu de tapis en polyuréthane**

Pos. Ref.	Artikel Nr. Part No.	Qty.	Unit	Beschreibung Descripción	Description Description	Abm. Measur.	Norm Standard
						Drehm. Torque	Schmierstoff Sealant
1	5000201905	1	PC	Gleitvorrichtung Placa de deslizamiento pgv 1850	Urethane pad kit pgv 1850 Jeu de tapis en polyuréthane		
2	5000069095	1	PC	Gleitvorrichtung Placa de deslizamiento pgv 50	Urethane pad kit pgv 50 Jeu de tapis en polyuréthane		
3	5000047584	1	PC	Kunstoffplatte Juego de lamina de uretano	Urethane plate Dispositif de glissement		
4	5000011421	2	PC	Sechskantchraube Tornillo hexagonal	Hexagonal head cap screw Vis à tête hexagonale	M12 x 40 86Nm/63ft.lbs	DIN933
5	5000031565	2	PC	Spanncheibe Arandela elástica	Lockwasher Rondelle de ressort	12	DIN6796
6	5000047578	2	PC	Buche Buje	Bushing Douille		
7	5000047574	2	PC	Befestigungleite Listón de sujeción	Fitting Listeau de fixation		
8	5000011456	4	PC	Sechskantchraube Tornillo hexagonal	Hexagonal head cap screw Vis à tête hexagonale	25Nm/18ft.lbs	
9	5000033356	4	PC	Sechskantmutter Tuerca hexagonal	Hexagon nut Écrou hexagonal		
10	5000047577	4	PC	Buche Buje	Bushing Douille		
11	5000069893	1	PC	Handgriff Empuñadura	Handle Poignée		





**DPS1850H BASIC**

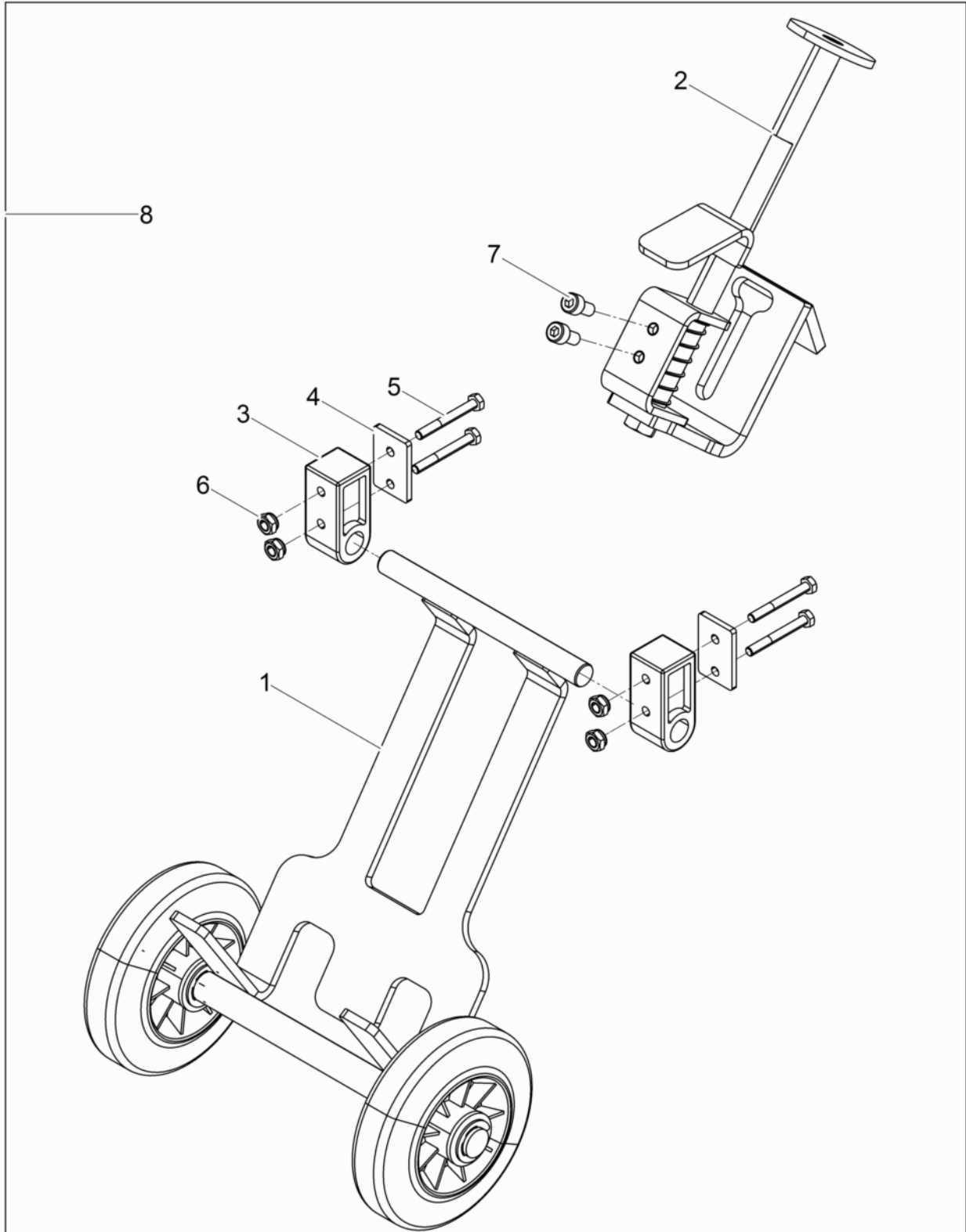
**Schutzrahmen kpl.**  
**Protective frame cpl.**  
**Placca de proteccón cpl.**  
**Cadre protection cpl.**

Pos. Ref.	Artikel Nr. Part No.	Qty.	Unit	Beschreibung Descripción	Description Description	Abm. Measur.	Norm Standard
						Drehm. Torque	Schmierstoff Sealant
1	5000201978	1	PC	Schutzrahmen Kpl. Placca de proteccón cpl.	Protective frame cpl. Cadre protection cpl.		
2	5000201594	1	PC	Schutzrahmen Armazón de proteccón	Protective frame Cadre protection		
3	5000201891	2	PC	Verchlutopfen Tapón de cierre	Locking plug Bouchon de fermeture		
4	5000010883	2	PC	Sechskantmutter Tuerca hexagonal	Hexagon nut Écrou hexagonal		
5	5000011439	4	PC	Sechskantchraube Tornillo hexagonal	Hexagonal head cap screw Vis à tête hexagonale	49Nm/36ft.lbs	
6	5000033988	4	PC	Spanncheibe Arandela elástica	Lockwasher Rondelle de ressort	10	DIN6796
7	5000011542	2	PC	Zylinderchraube Tornillo cilíndrico	Cheese head screw Vis à tête cylindrique	25Nm/18ft.lbs	



Trolley cpl.  
Dispositivo de transporte cpl.  
Chassis cpl.  
Fahrgetell Kpl.

DPS1850H BASIC

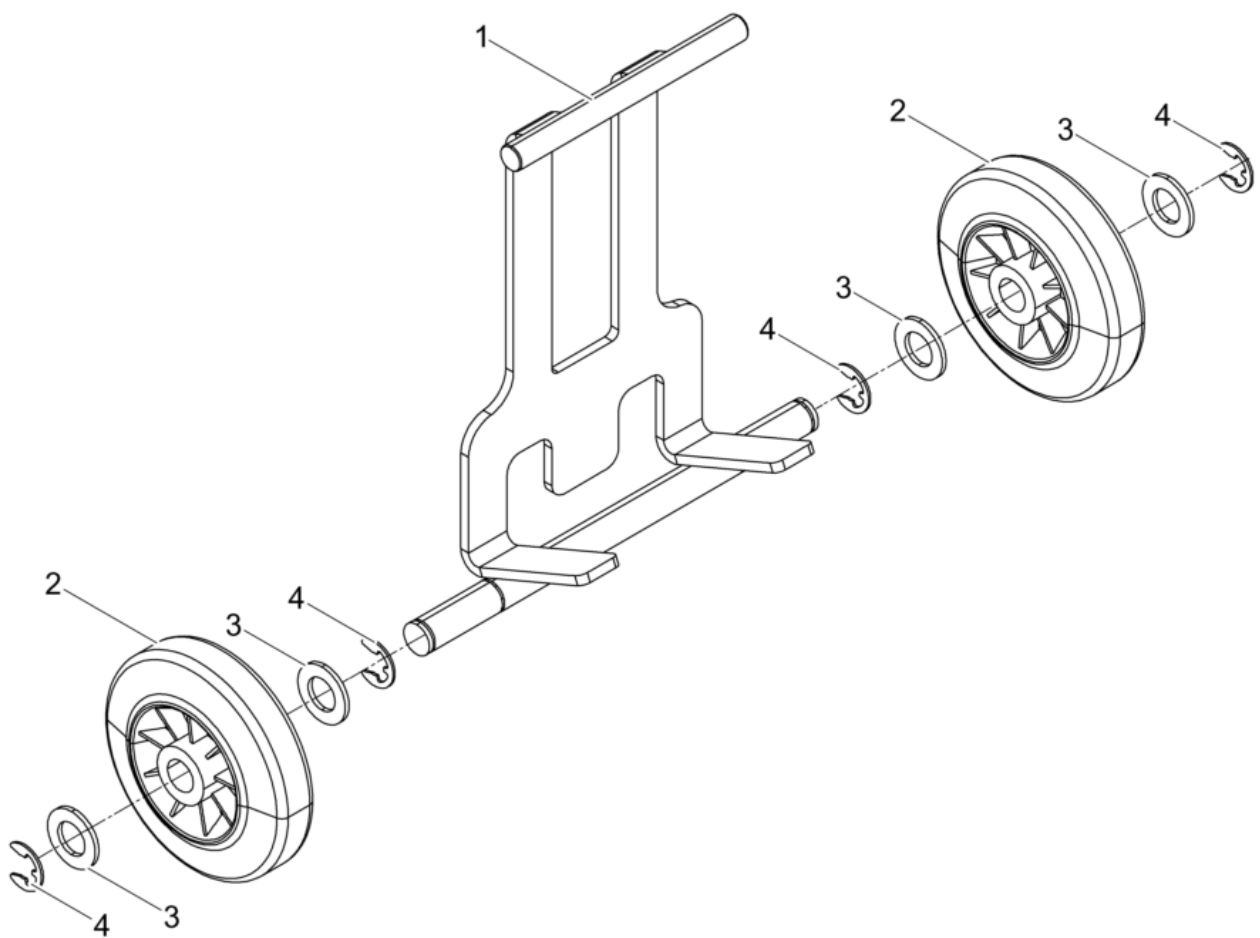


# DPS1850H BASIC

FahrgeToll kpl.  
Trolley cpl.  
Dispositivo de transporte cpl.  
Chassis cpl.

Pos. Ref.	Artikel Nr. Part No.	Qty.	Unit	Beschreibung Descripcion	Description Description	Abm. Measuram.	Norm Standard
						Drehm. Torque	Schmierstoff Sealant
1	5000108248	1	PC	Fahrgetell Dispositivo de transporte	Trolley Chassis		
2	5000108249	1	PC	Arretierung Kpl. Dispositivo de retención cpl.	Lock cpl. Dispositif d'arrêt cpl.		
3	5000108286	2	PC	Halterung Soporte	Fixing device Bague de retenue		
4	5000108256	2	PC	Leite Listón	Bar Listeau		
5	5000011331	4	PC	Sechskantchraube Tornillo hexagonal	Hexagonal head cap screw Vis à tête hexagonale	M6 x 50 10Nm/7ft.lbs	DIN931
6	5000010368	5	PC	Sechskantmutter Tuerca hexagonal	Hexagon nut Écrou hexagonal	M6	DIN985
7	5000011544	2	PC	Zylinderchraube Tornillo cilíndrico	Cheese head screw Vis à tête cylindrique	M8 x 16 25Nm/18ft.lbs	ISO4762
8	5000201979	1	PC	Fahrgetell Kpl. Dispositivo de transporte cpl.	Trolley cpl. Chassis cpl.		

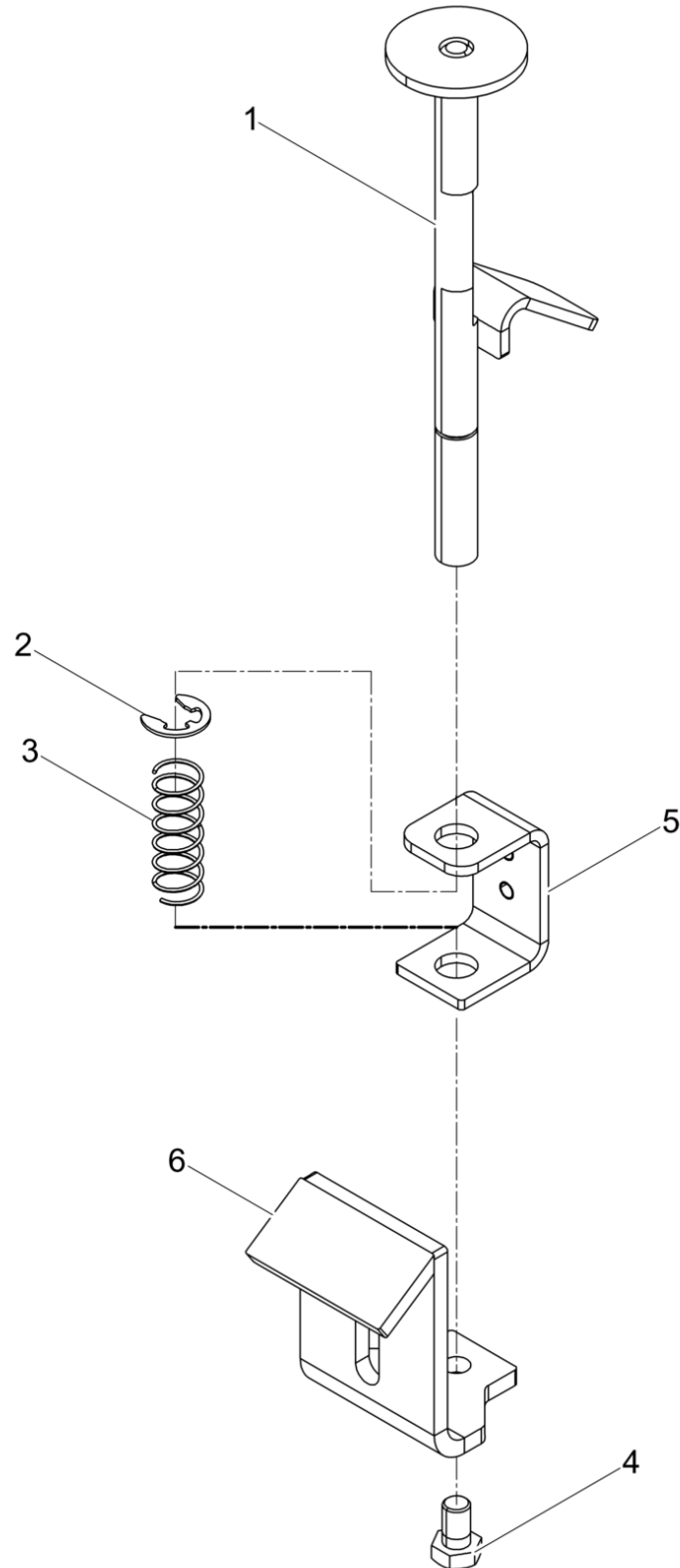




Pos. Ref.	Artikel Nr. Part No.	Qty.	Unit	Beschreibung Descripcion	Description Description	Abm. Measur.	Norm Standard
						Drehm. Torque	Schmierstoff Sealant
1	5000108259	1	PC	Fahrgetell Dispositivo de transporte	Trolley Chassis		
2	5000021466	2	PC	Rad Rueda	Tire Roue	140 x 37,5	
3	5000010616	4	PC	Scheibe Arandela	Flat washer Rondelle		
4	5000103834	4	PC	Sicherungscheibe Arandela de seguridad	Lock washer Rondelle d'arrêt	15	DIN6799

Lock cpl.  
Dispositivo de retención cpl.  
Dispositif d'arrêt cpl.  
Arretierung Kpl.

DPS1850H BASIC

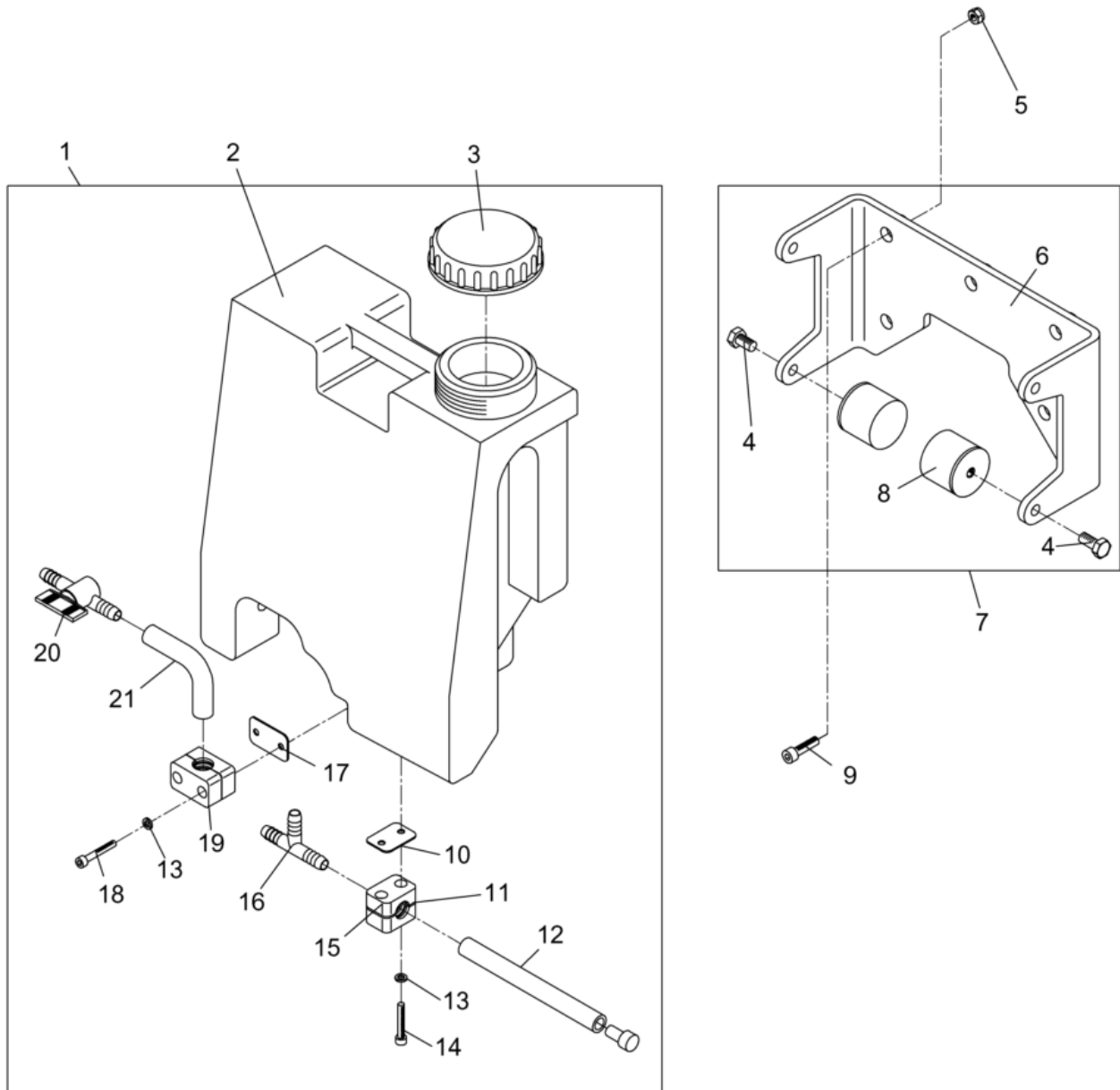




**DPS1850H BASIC****Arretierung kpl.  
Lock cpl.  
Dispositivo de retención cpl.  
Dispositif d'arrêt cpl.**

Pos. Ref.	Artikel Nr. Part No.	Qty.	Unit	Beschreibung Descripción	Description Description	Abm. Measur.	Norm Standard
						Drehm. Torque	Schmierstoff Sealant
1	5000208263	1	PC	Arretierung Dispositivo de retención	Lock Dispositif d'arrêt		
2	5000103834	1	PC	Sicherungscheibe Arandela de seguridad	Lock washer Rondelle d'arrêt	15	DIN6799
3	5000033477	1	PC	Druckfeder Resorte de compresión	Compression spring Ressort de pression	D-210	DIN2098
4	5000012368	1	PC	Sechskantchraube Tornillo hexagonal	Hexagonal head cap screw Vis à tête hexagonale	M12 x 20 86Nm/63ft.lbs	DIN933
5	5000208264	1	PC	Halterung Soporte	Fixing device Bague de retenue		
6	5000108312	1	PC	Winkel Ángulo	Angle Coude		





# DPS1850H BASIC

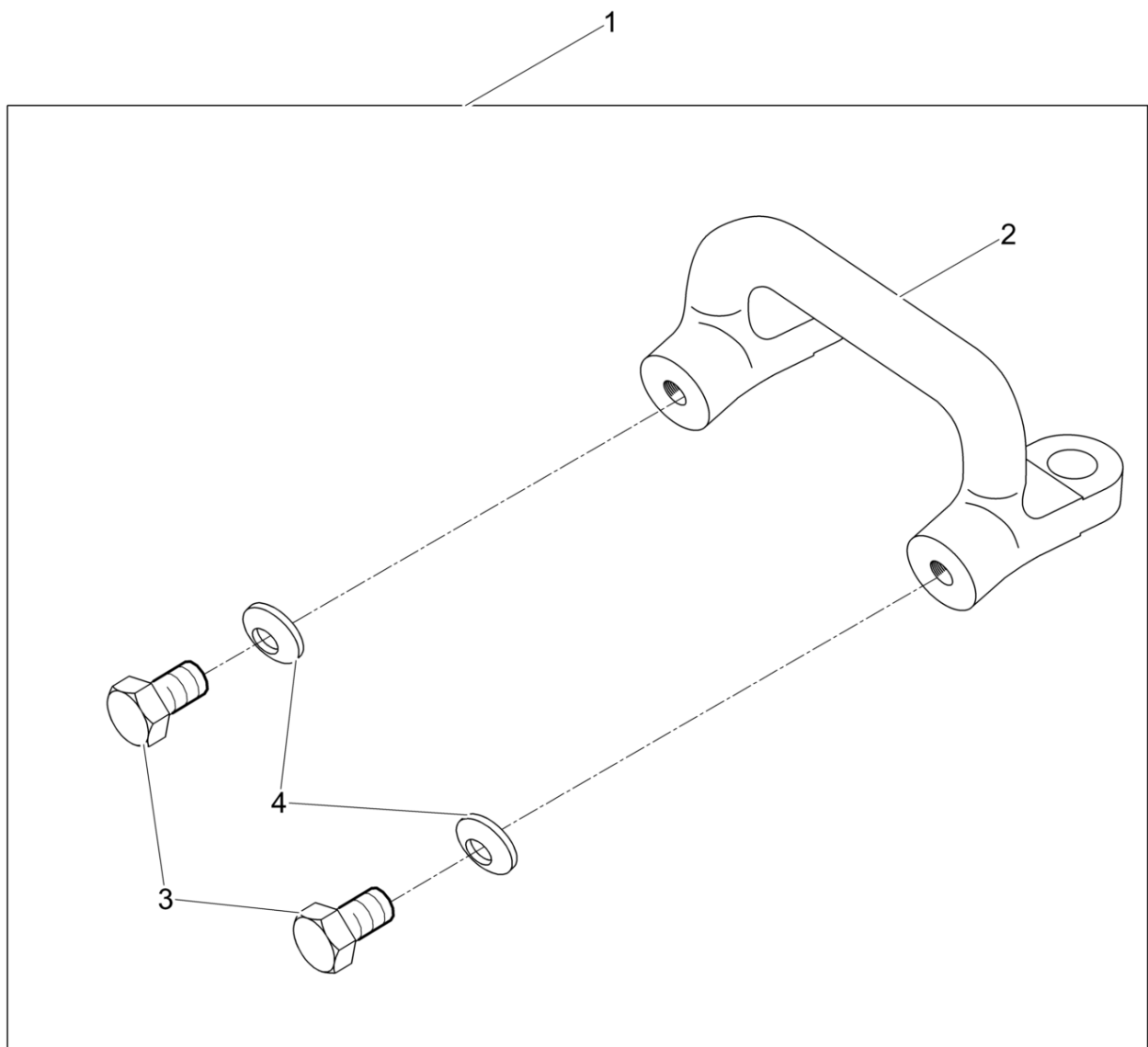
BerieElung kpl.  
 Spinkler system cpl.  
 Systema de riego cpl.  
 Installation d'arrosage cpl.

Pos. Ref.	Artikel Nr. Part No.	Qty.	Unit	Beschreibung Descripcion	Description Description	Abm. Measuram.	Norm Standard
						Drehm. Torque	Schmierstoff Sealant
1	5000104044	1	PC	Waertank Kpl. Tanque de agua cpl.	Watertank cpl. Reservoir à eaú cpl.		
2	5000102864	1	PC	Waertank Tanque de agua	Watertank Reservoir à eaú		
3	5000068351	1	PC	Schraubdeckel Tapa roscable	Screwed cover Couvercle fileté		
4	5000032175	4	PC	Sechskantchraube Tornillo hexagonal	Hexagonal head cap screw Vis à tête hexagonale	M10 x 18 49Nm/36ft.lbs	DIN933
5	5000010367	5	PC	Sechskantmutter Tuerca hexagonal	Hexagon nut Écrou hexagonal	M8	DIN985
6	5000201821	1	PC	Halterung Soporte	Fixing device Bague de retenue		
7	5000106066	1	PC	Halterung Kpl. Soporte cpl.	Fixing device cpl. Bague de retenue cpl.		
8	5000105969	4	PC	Anschlagpuffer Amortiguador	Shockmount Silentbloc		
9	5000011541	5	PC	Zylinderchraube Tornillo cilíndrico	Cheese head screw Vis à tête cylindrique	25Nm/18ft.lbs	
10	5000103546	2	PC	Leite Listón	Bar Listeau		
11	5000103548	4	PC	Ditanzplatte Placa distanciador	Distance plate Plaque d'écartement		
12	5000104043	2	PC	Düenrohr Tubo a gicleur	Jet tube Tube à gicleur		
13	5000010744	6	PC	Scheibe Arandela	Washer Rondelle	6,4	DIN433
14	5000011548	4	PC	Zylinderchraube Tornillo cilíndrico	Cheese head screw Vis à tête cylindrique	10Nm/7ft.lbs	
15	5000103551	2	PC	Stauff-Standardchelle Abrazadera standard	Standard clamp Collier standard		
16	5000104041	1	PC	T-Stück Pieza t	T-piece T-pièce		
17	5000103545	1	PC	Leite Listón	Bar Listeau		
18	5000011547	2	PC	Zylinderchraube Tornillo cilíndrico	Cheese head screw Vis à tête cylindrique	10Nm/7ft.lbs	
19	5000103552	1	PC	Stauff-Standardchelle Abrazadera standard	Standard clamp Collier standard		
20	5000103550	1	PC	Durchlaufhahn Grifo angular	Angular tap Robinet angulaire		
21	5000103986	1	PC	Schlauch Manguera	Hose Tuyau		
22	5000103553	2	PC	Verchlußstopfen Tapón de cierre	Locking plug Bouchon de fermeture		



Handle complete  
Manija compl.  
Poignée compl.  
Handgriff Kpl.

DPS1850H BASIC



**DPS1850H BASIC****Handgriff kpl.  
Handle complete  
Manija compl.  
Poignée compl.**

Pos. Ref.	Artikel Nr. Part No.	Qty.	Unit	Beschreibung Descripcion	Description Description	Abm. Measuram.	Norm Standard
						Drehm. Torque	Schmierstoff Sealant
1	5000204531	1	PC	Handgriff Kpl. Manija compl.	Handle complete Poignée compl.		
2	5000069893	1	PC	Handgriff Empuñadura	Handle Poignée		
3	5000011421	2	PC	Sechskantchraube Tornillo hexagonal	Hexagonal head cap screw Vis à tête hexagonale	M12 x 40 86Nm/63ft.lbs	DIN933
4	5000031565	2	PC	Spanncheibe Arandela elástica	Lockwasher Rondelle de ressort	12	DIN6796









**WACKER  
NEUSON**

