

0610032	100
02.2007	

Single Direction Plates
Vorwärtslaufende Platten
Planchas Vibradoras Unidireccionales
Plaques Vibrantes à sens de marche unique

DPS 1850H Basic

Parts Book
Ersatzteile
Lista de Repuestos
Liste de Pièces de Rechange



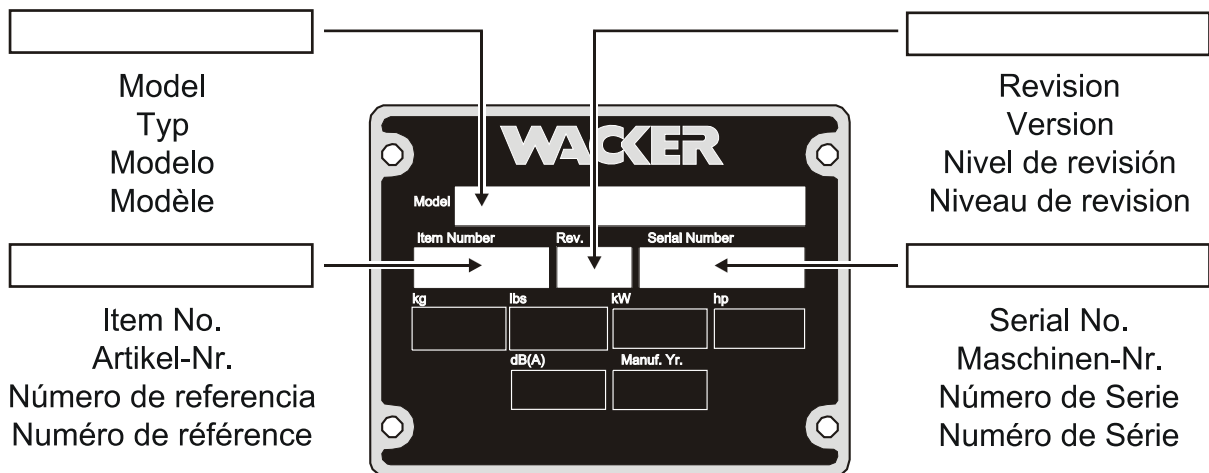
A nameplate listing the Model Number, Item Number, Revision, and Serial Number is attached to each unit. Please record the information found on this plate so it will be available should the nameplate become lost or damaged. When ordering parts or requesting service information, you will always be asked to specify the model, item number, revision number, and serial number of the unit.

Ein Typenschild mit Typ, Artikelnummer, Version und Maschinen-Nummer ist an jedem Gerät angebracht. Die Daten von diesem Schild bitte notieren, damit sie auch bei Verlust oder Beschädigung des Schildes noch vorhanden sind. Der Typ, die Artikel-Nummer, die Versions- Nummer und die Maschinen-Nummer sind bei der Ersatzteilbestellung oder Nachfragen bezüglich Service-Informationen stets erforderlich.

Una placa de identificación con el modelo, número de referencia, nivel de revisión y número de serie ha sido añadida en cada máquina. Favor de anotar los datos en la placa en caso de que la placa de identificación sea destruida o perdida. En todos los pedidos para repuestos necesita siempre el modelo, el número de referencia, el nivel de revisión y el número de serie de la máquina en cuestión.

Une plaque signalétique mentionnant le modèle, le numéro de référence, le niveau de révision et le numéro de série est fixée sur chaque machine. Veuillez noter les informations relevées sur cette plaque de façon à ce qu'elles soient toujours disponibles si la plaque signalétique venait à être perdue ou endommagée. Lorsque vous commandez des pièces détachées ou vous sollicitez des informations après-vente, on vous demandera toujours de préciser le modèle, le numéro de référence, le niveau de révision et le numéro de série de la machine.

***My machine's numbers are / Die Nummern meines Gerätes sind /
Los números de mi máquina son / Les numéros de ma machine son :***



Part Numbers appearing in boldface type are recommended spare parts. This means that these parts are subject to wear under normal operating conditions and may require periodic service or replacement. It is recommended that these items be stocked to meet the expected service requirements of this model. Actual stocking quantities of these and other parts used in more extensive repairs will depend on the service practices of each customer.

Bei den in den Ersatzteillisten fettgedruckten Nummern handelt es sich um empfohlene Ersatzteile. Dies bedeutet, daß diese Teile bei normalen Anwendungsbedingungen natürlicher Abnutzung ausgesetzt sind und gelegentlich ersetzt oder überarbeitet werden müssen. Es wird geraten, diese Teile auf Lager bereit zu haben, um für Service-Arbeiten an diesem Gerät vorbereitet zu sein. Lagerbestände für diese und andere Teile, welche für ausgiebigere Reparaturarbeiten benötigt werden, können je nach Service-Gewohnheiten der einzelnen Kunden variieren.

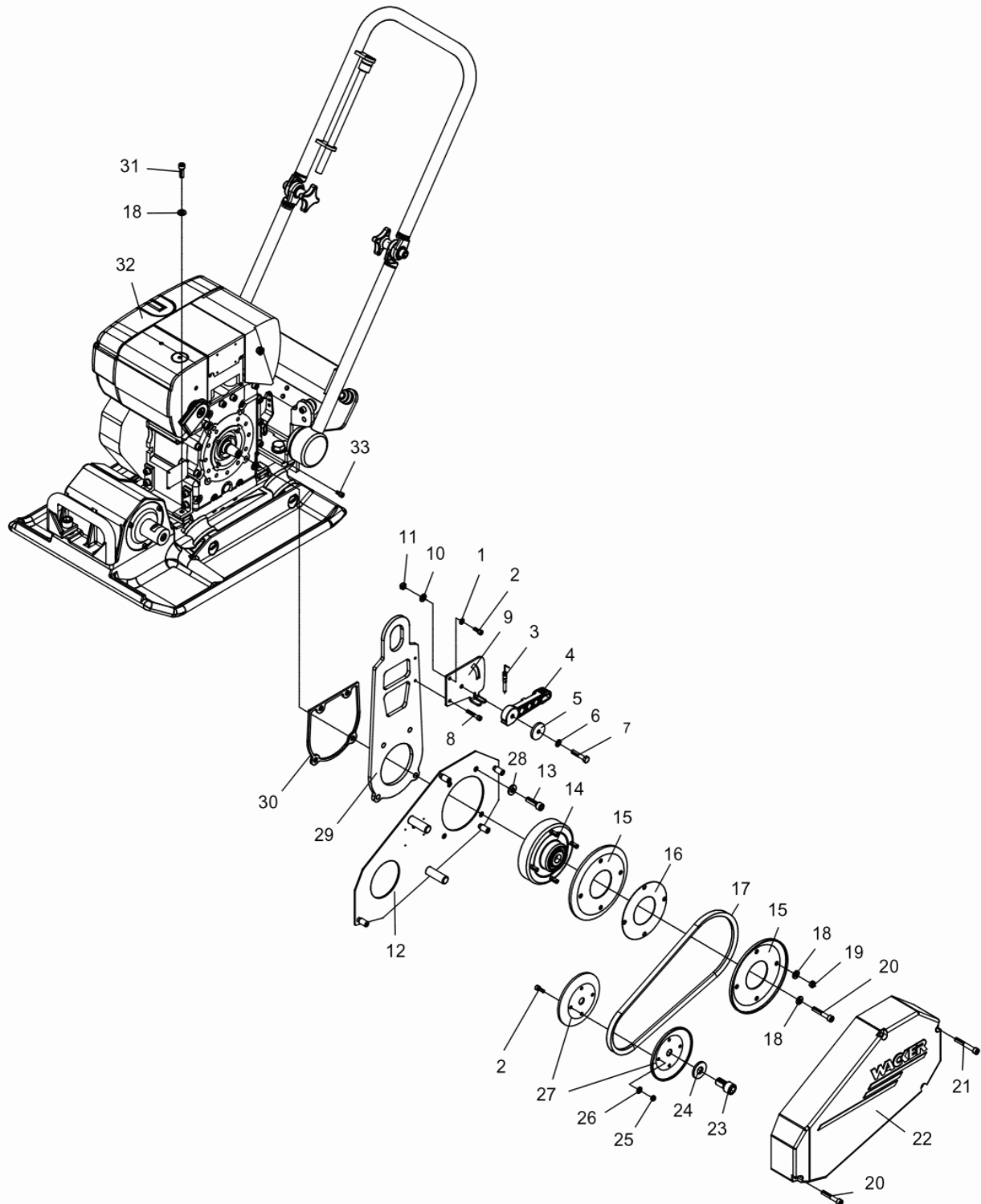
Los números de partes en negritas en las Listas Ilustradas de Partes son los repuestos recomendados, ésto quiere decir que estas partes se desgastarán bajo circunstancias de funcionamiento normales y pueden requerir servicio periódico o su reemplazo. Se recomienda que el cliente mantenga un abastecimiento adecuado de estas partes para poder satisfacer la demanda requerida por el servicio a la máquina. La cantidad de repuestos que el cliente necesitará para reparaciones dependerá de la póliza de servicio de cada cliente.

Les numéros de pièces imprimés en caractères gras dans les Listes des Pièces Détachées de ce manuel sont les pièces détachées recommandées par la Wacker. Cela veut dire que ces pièces sont sujettes à usure dans des conditions de travail normales et peuvent nécessiter de l'entretien ou leur remplacement. Nous recommandons que vous disposez d'un stock de ces pièces pour pouvoir satisfaire la demande d'entretien de cette machine. Le client doit décider lui-même de la quantité exacte de pièces de rechange qu'il disposera dans ses stocks.

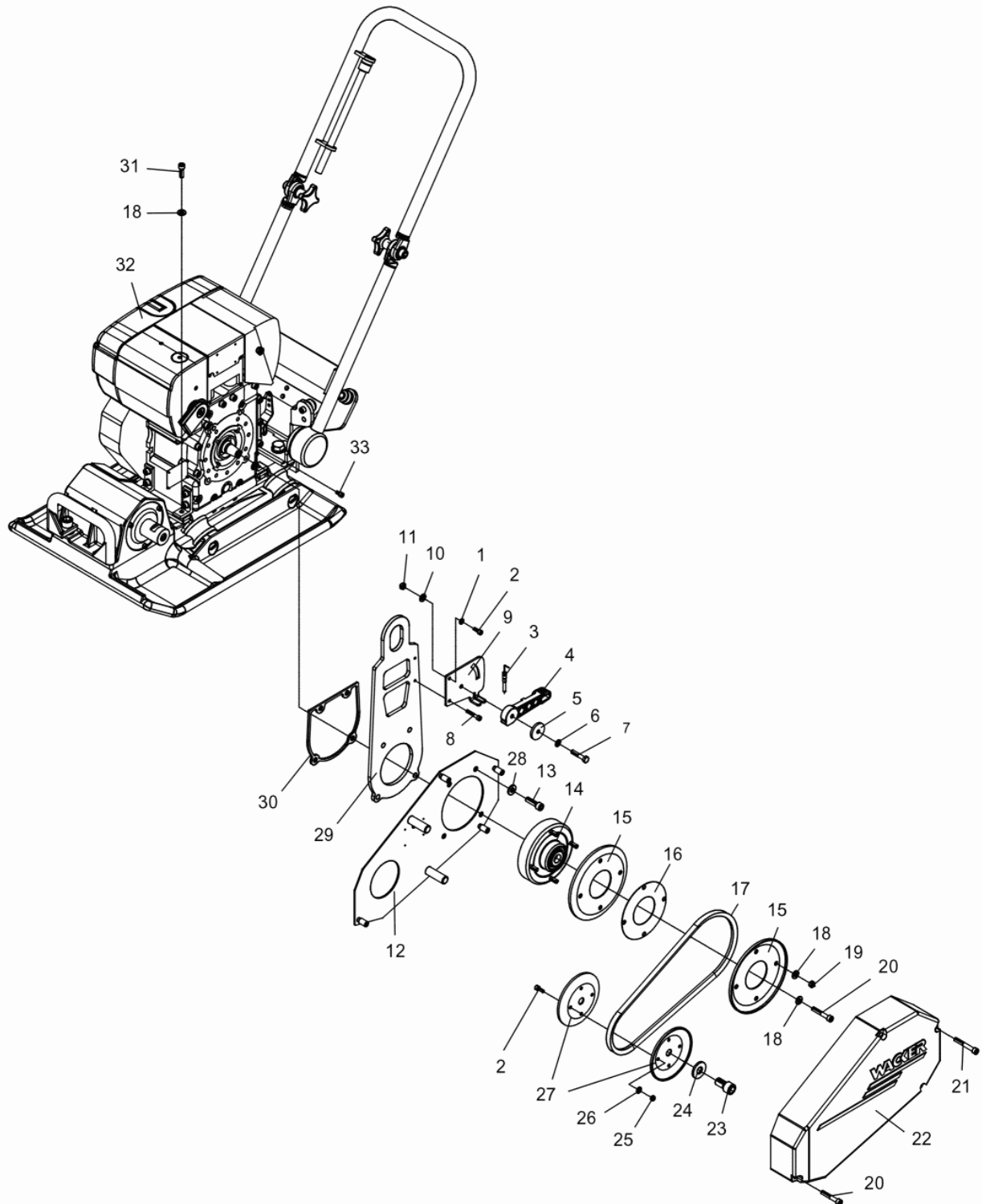
Vibratory Plate cpl. Vibrationsplatte kpl. Plancha Vibradora cpl. Plaque Vibrante cpl.	8
Vibratory Plate cpl. Vibrationsplatte kpl. Plancha Vibradora cpl. Plaque Vibrante cpl.	12
Exciter cpl. Erreger kpl. Excitador cpl. Excitateur cpl.	14
Centrifugal Clutch Fliehkraftkupplung Embrague Centrifugo Embrayage Centrifuge	16
Shackle cpl. Bügel kpl. Estribo cpl. Étrier cpl.	18
Labels Aufkleber Calcomanías Autocollants	20
Engine Motor Motor Moteur	23
Crankcase Kurbelgehäuse Cárter Carter	24
Crankshaft-Camshaft-Piston Kurbelwelle-Nockenwelle-Kolben Cigüeñal-Arbol de levas-Pistón Vilebrequin-Arbre à cames-Piston	28
Cylinder head Zylinderkopf Culata Culasse	30
Oil Pump-Governor Ölpumpe-Regler Bomba de Aceite-Regulador Pompe à Huile-Régulateur	34
Command cover from Serial No. 1583021 Ölpumpe-Regler ab Masch.Nr. 1583021 Tapa del mando de Número de Serie 1583021 Couvercle de command à partir Numéro de Série 1583021	38
Command Cover Steuerdeckel Tapa del mando Couvercle de commande	42
Command cover from Serial No. 1583021 Steuerdeckel ab Masch.Nr. 1583021 Tapa del mando de Número de Serie 1583021 Couvercle de command à partir Numéro de Série 1583021	46

Indice**Table des matières**

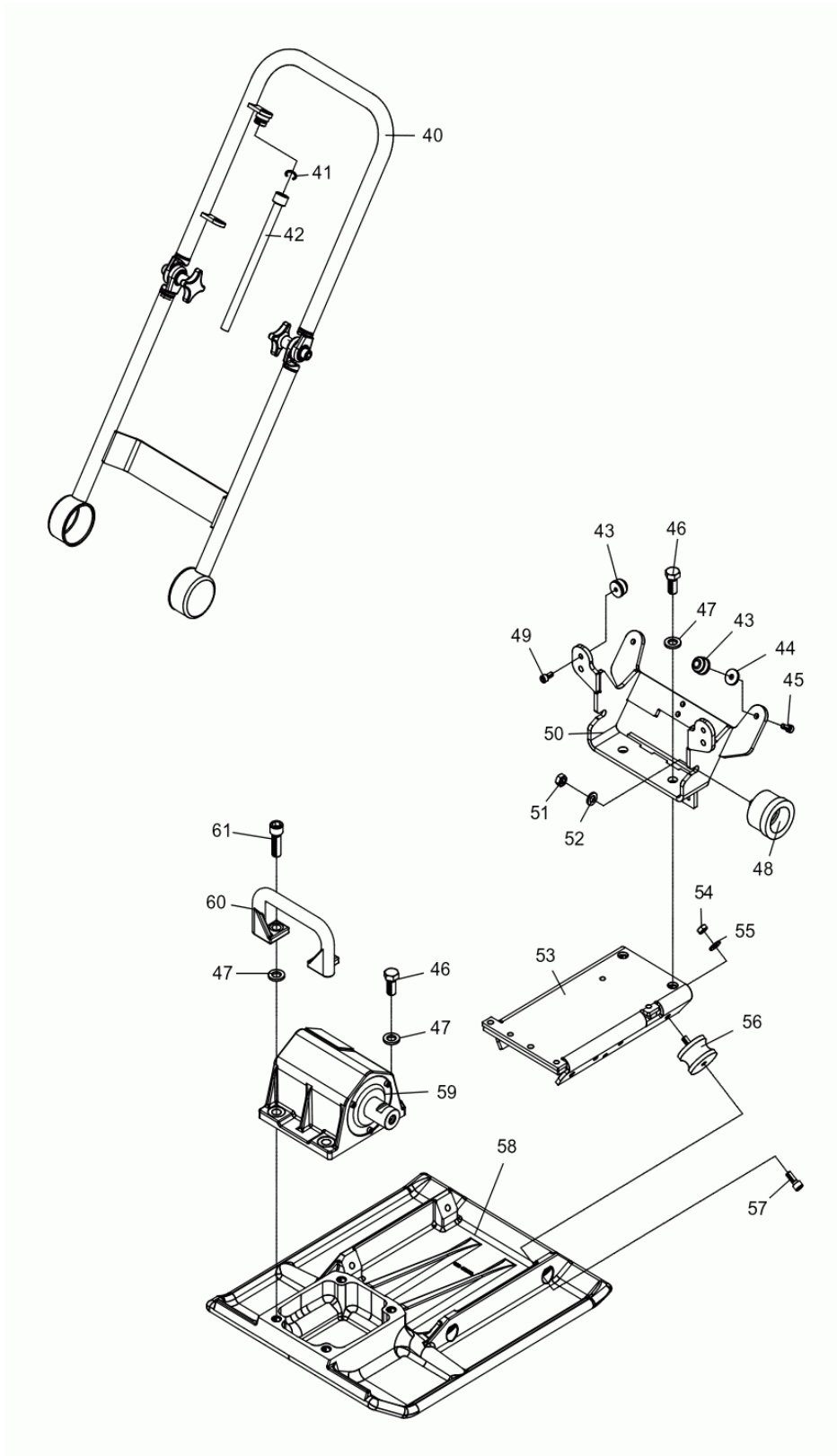
Flywheel Schwungrad Volante Volant	50
Injection Equipment Einspritzausrüstung Sistema Inyectora Système d'Injection	52
Rewind Starter Reversierstarter Arrancador Démarreur	56
Air Ducting Luftführung Conducción de Aire Carter Ventilation	58
Crankcase Breathing System Kurbelgehäuseentlüftung Purgado de Cáster Raccord Fileté de Purge	62
Fuel Tank Kraftstoffbehälter Tanque de Combustible Réservoir D'Essence	64
Air Cleaner Luftfilter Filtro del Aire Filtre à Air	68
Exhaust Silencer Abgasdämpfer Silenciador Silencieux	72
Governor with Bowden Cable Drehzahlverstellung mit Bowdenzug Regulador con Revoluciones Cable Bowden Régulateur avec Régime Câble Bowden	74



Ref. Pos.	Part No. Artikel Nr.	Qty. St.	Description Beschreibung	Descripción Description	Measurement./Abm.	Norm
					Torque/Drehm.	Sealant Schmierstoff
1	0010624	1	Flat washer Scheibe	Arandela Rondelle	6	ISO 7090
2	0011553	5	Cheese head screw Zylinderschraube	Tornillo cilíndrico Vis à tête cylindrique	M6 x 16 10Nm/7ft.lbs	ISO 4762
3	0125809	1	Bowden cable Bowdenzug	Cable Bowden Câble Bowden		
4	0203537	1	Governor lever Regulierhebel	Palanca reguladora Levier régulateur		
5	0205366	1	Washer Scheibe	Arandela Rondelle		
6	0104978	1	Cup spring Tellerfeder	Resorte de platillo Ressort belleville	C16-1	DIN 2093
7	0011341	1	Hexagonal head cap screw Sechskantschraube	Tornillo hexagonal Vis à tête hexagonale	M8 x 40 25Nm/18ft.lbs	DIN 931
8	0011548	1	Cheese head screw Zylinderschraube	Tornillo cilíndrico Vis à tête cylindrique	M6 x 35 10Nm/7ft.lbs	ISO 4762
9	0125807	1	Bearing Widerlager	Cojinete Roulement		
10	0010622	1	Flat washer Scheibe	Arandela Rondelle	8	ISO 7090
11	0033356	1	Hexagon nut Sechskantmutter	Tuerca hexagonal Écrou hexagonal	M8	ISO 7042
12	0202572	1	Fixing plate cpl. Befestigungsblech kpl.	Chapa de sujeción cpl. Tôle de fixation cpl.		
13	0011533	4	Cheese head screw Zylinderschraube	Tornillo cilíndrico Vis à tête cylindrique	M10 x 35 49Nm/36ft.lbs	ISO 4762
14	0108162	1	Centrifugal clutch Fliehkraftkupplung	Embrague centrifugo Embrayage centrifuge		
15	0047280	2	V-belt pulley half Keilriemenscheibenhälfte	Semi-polea en V Flanc de poulie à courroie		
16	0047282	3	Distance washer Distanzscheibe	Distanciador Disque d'écartement		
17	0099941	1	Narrow V-belt Schmalkeilriemen	Correa en V angosta Trapezoidale étroite		
18	0033198	9	Lockwasher Spannscheibe	Arandela elástica Rondelle de ressort	8	DIN 6796
19	0010882	4	Hexagon nut Sechskantmutter	Tuerca hexagonal Écrou hexagonal	M8	ISO 4032
20	0011537	2	Cheese head screw Zylinderschraube	Tornillo cilíndrico Vis à tête cylindrique	M8 x 50 25Nm/18ft.lbs	ISO 4762
21	0013575	3	Cheese head screw Zylinderschraube	Tornillo cilíndrico Vis à tête cylindrique	M8 x 60 25Nm/18ft.lbs	ISO 4762
22	0099791	1	Belt guard Riemenschutz	Protección de la polea Protection de courroie		
23	0044634	1	Cheese head screw Zylinderschraube	Tornillo cilíndrico Vis à tête cylindrique	M16 x 30 295Nm/217ft.lbs	ISO 4762
24	0043353	1	Lockwasher Spannscheibe	Arandela elástica Rondelle de ressort	16	DIN 6796
25	0010880	5	Hexagon nut Sechskantmutter	Tuerca hexagonal Écrou hexagonal	M6	ISO 4032



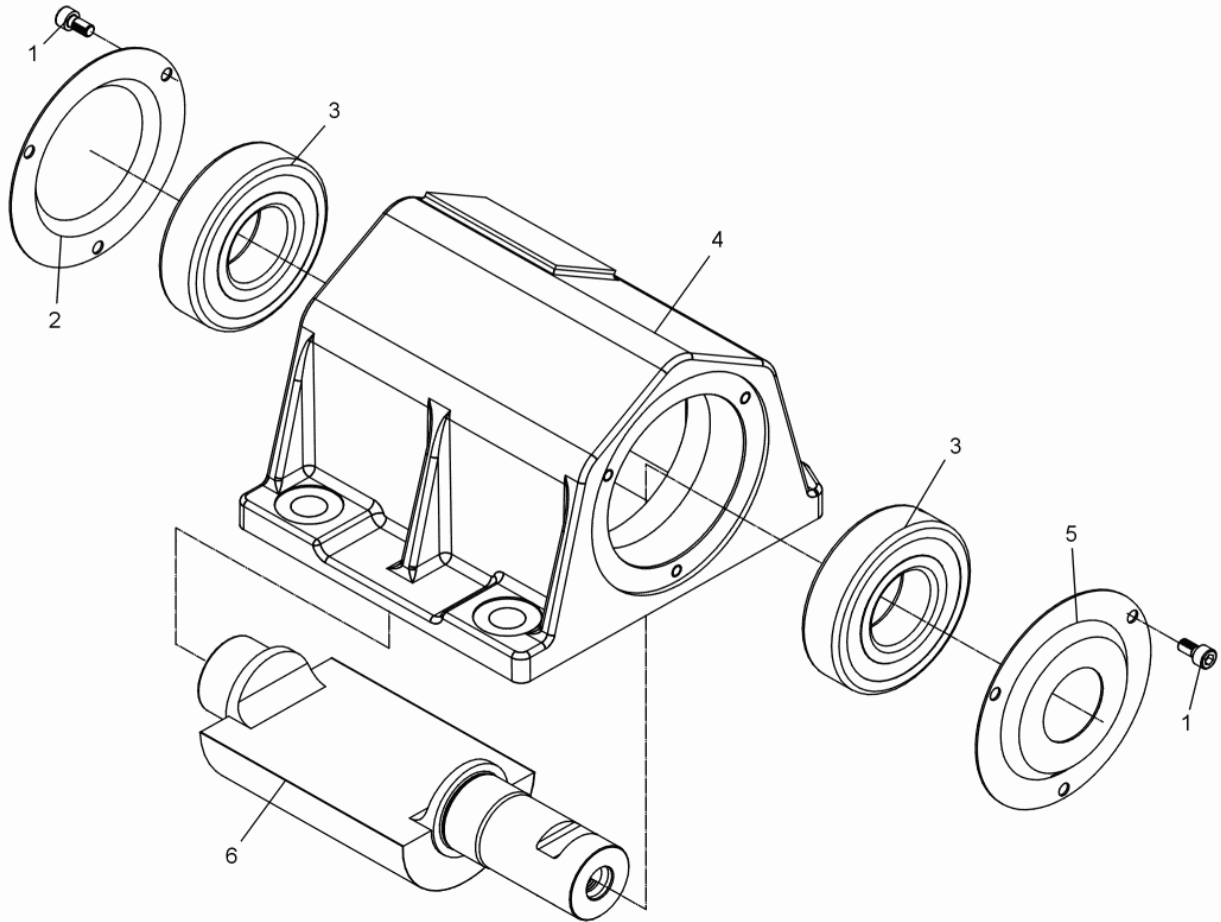
Ref. Pos.	Part No. Artikel Nr.	Qty. St.	Description Beschreibung	Descripción Description	Measurement/Abm.	Norm
					Torque/Drehm.	Sealant Schmierstoff
26	0058381	4	Lockwasher Spannscheibe	Arandela elástica Rondelle de ressort	6	DIN 6796
27	0099828	2	V-belt pulley half Keilriemenscheibenhälfte	Semi-polea en V Flanc de poulie à courroie		
28	0033988	4	Lockwasher Spannscheibe	Arandela elástica Rondelle de ressort	10	DIN 6796
29	0201565	1	Lifting point Aufhängung	Punto para itar Suspension		
30	0108275	1	Adaptor Zwischenstück	Pieza intermedia Pièce intermédiaire		
31	0011542	4	Cheese head screw Zylinderschraube	Tornillo cilíndrico Vis à tête cylindrique	M8 x 25 25Nm/18ft.lbs	ISO 4762
32	0205220	1	Diesel Engine Dieselmotor	Motor Diesel Moteur Diesel		
33	0011554	1	Cheese head screw Zylinderschraube	Tornillo cilíndrico Vis à tête cylindrique	M6 x 12 10Nm/7ft.lbs	ISO 4762



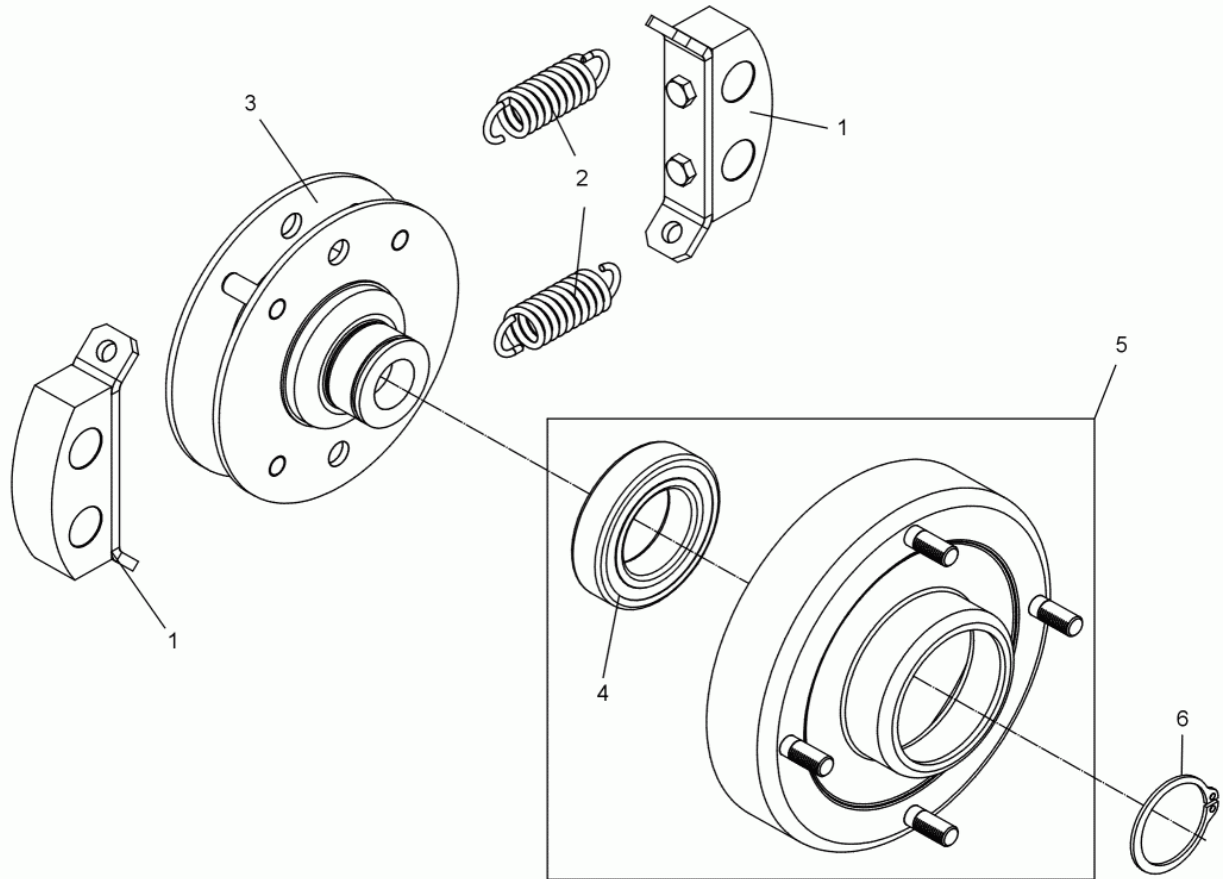
Ref. Pos.	Part No. Artikel Nr.	Qty. St.	Description Beschreibung	Descripción Description	Measurement/Abm.	Norm
					Torque/Drehm.	Sealant Schmierstoff
40	0108269	1	Shackle cpl. Bügel kpl.	Estribo cpl. Étrier cpl.		
41	0021483	1	O-ring O-Ring	Anillo-O Bague-O		
42	0097318	1	Adapter Ablaufstutzen	Empalme Raccord		
43	0105056	4	Shockmount Anschlagpuffer	Amortiguador Silentbloc		
44	0031632	2	Washer Scheibe	Arandela Rondelle		
45	0011543	2	Cheese head screw Zylinderschraube	Tornillo cilíndrico Vis à tête cylindrique	M8 x 20 25Nm/18ft.lbs	ISO 4762
46	0011522	4	Hexagonal head cap screw Sechskantschraube	Tornillo hexagonal Vis à tête hexagonale	M16 x 35 210Nm/154ft.lbs	DIN 933
47	0021988	6	Lock washer Sicherungsscheibe	Arandela de seguridad Rondelle d'arrêt		
48	0106557	2	Shockmount Gummi-Metall-Puffer	Tope caucho-metal Tampon métallique oscillant		
49	0011544	2	Cheese head screw Zylinderschraube	Tornillo cilíndrico Vis à tête cylindrique	M8 x 16 25Nm/18ft.lbs	ISO 4762
50	0201824	1	Center Pole Console Deichselkonsole	Consola de Barra de Mando Console de Timon		
51	0010884	2	Hexagon nut Sechskantmutter	Tuerca hexagonal Écrou hexagonal	M12	ISO 4032
52	0010620	2	Flat washer Scheibe	Arandela Rondelle	12	ISO 7090
53	0201558	1	Engine Mount Assembly Motorkonsole	Conjunto Soporte de Motor Montage du Moteur		
54	0010883	4	Hexagon nut Sechskantmutter	Tuerca hexagonal Écrou hexagonal	M10	ISO 4032
55	0033988	4	Lockwasher Spannscheibe	Arandela elástica Rondelle de ressort	10	DIN 6796
56	0037378	4	Shockmount Gummi-Metall-Kerbpuffer	Tope caucho-metal Tampon métallique oscillant		
57	0011535	4	Cheese head screw Zylinderschraube	Tornillo cilíndrico Vis à tête cylindrique	M10 x 25 49Nm/36ft.lbs	ISO 4762
58	0069882	1	Base plate Grundplatte	Placa base Plaque de base		
59	0105405	1	Exciter cpl. Erreger kpl.	Excitador cpl. Vibrateur cpl.		
60	0126072	1	Handle Griff	Empuñadura Poignée		
61	0127056	2	Cheese head screw Zylinderschraube	Tornillo cilíndrico Vis à tête cylindrique	M16 x 50 210Nm/154ft.lbs	ISO 4762

Exciter cpl.
Erreger kpl.
Excitador cpl.
Excitateur cpl.

DPS 1850H Basic



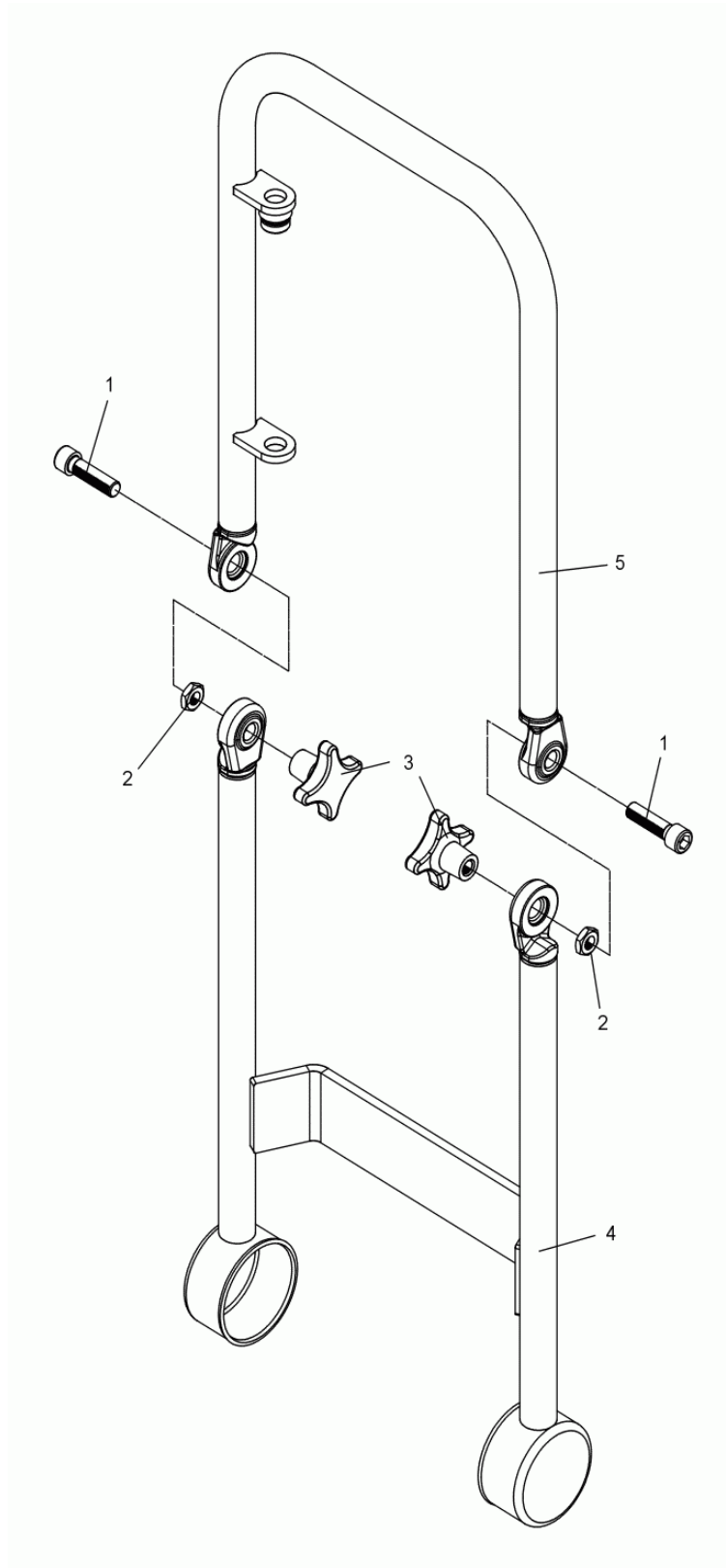
Ref. Pos.	Part No. Artikel Nr.	Qty. St.	Description Beschreibung	Descripción Description	Measurem./Abm.	Norm
					Torque/Drehm.	Sealant Schmierstoff
1	0011554	6	Cheese head screw Zylinderschraube	Tornillo cilíndrico Vis à tête cylindrique	M6 x 12 10Nm/7ft.lbs	ISO 4762
2	0099826	1	Cover Deckel	Tapa Couvercle		
3	0099871	2	Grooved ball bearing Rillenkugellager	Rodamiento a bolas Roulement rainuré à billes		
4	0099824	1	Exciter housing Erregergehäuse	Carcasa del excitador Carter exciteur		
5	0099825	1	Cover Deckel	Tapa Couvercle		
6	0105404	1	Eccentric shaft Unwuchtwelle	Eje de la masa excéntrica Arbre portant l'excentrique		



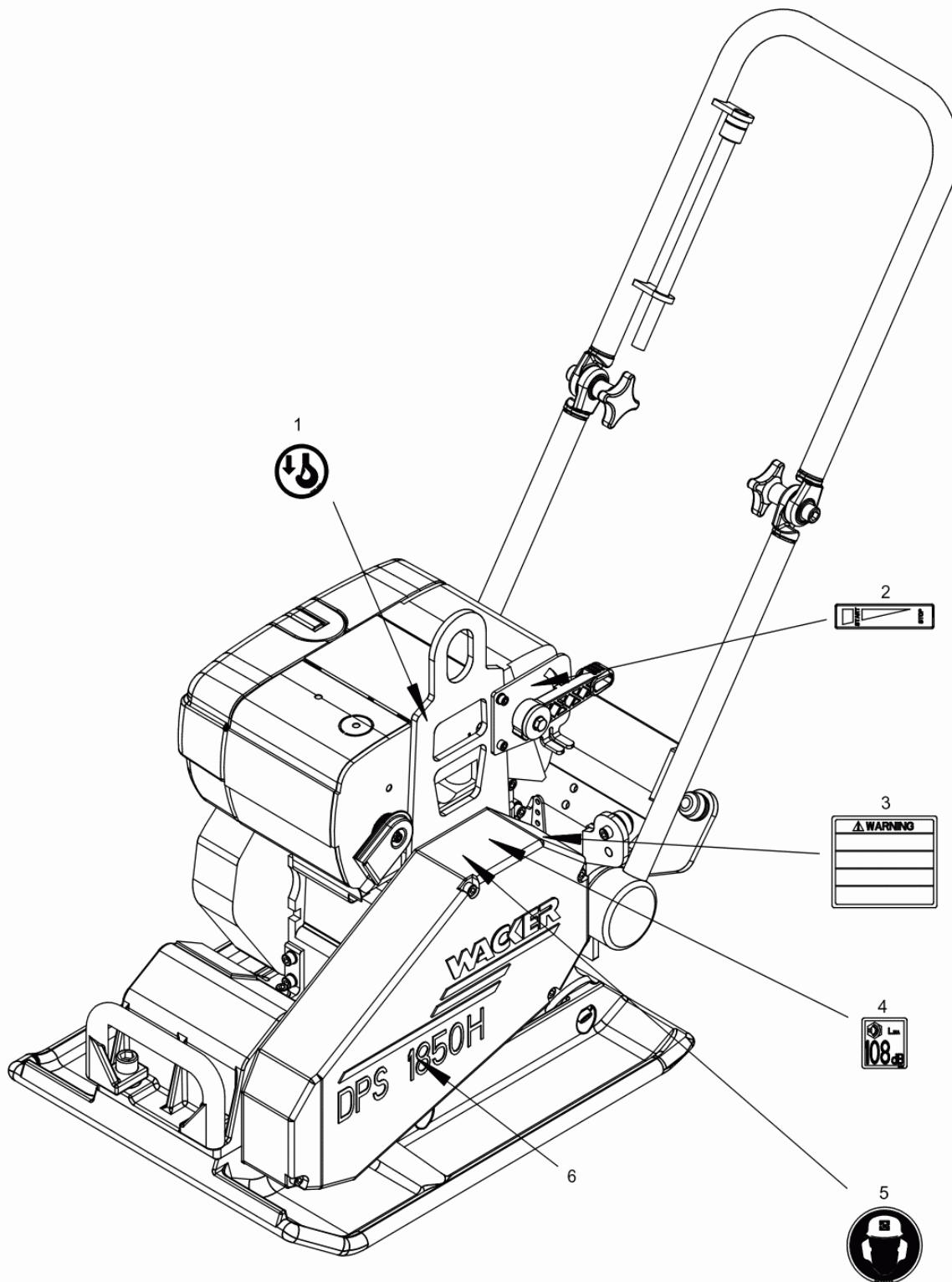
Ref. Pos.	Part No. Artikel Nr.	Qty. St.	Description Beschreibung	Descripción Description	Measurement./Abm.	Norm
					Torque/Drehm.	Sealant Schmierstoff
1	0045716	2	Friction block cpl. Reibklotz kpl.	Taco frotante cpl. Bloc frottant cpl.		
2	0058765	2	Tension spring Zugfeder	Resorte de tracción Ressort de traction		
3	0108161	1	Hub cpl. Nabe kpl.	Cubo cpl. Moyeu cpl.		
4	0022625	1	Grooved ball bearing Rillenkugellager	Rodamiento a bolas Roulement rainuré à billes		
5	0106622	1	Drum cpl. Trommel kpl.	Tambor cpl. Tambour cpl.		
6	2003022	1	Retaining ring Sicherungsring	Anillo de retención Bague d'arrêt	35 x 1,5	DIN 471

Shackle cpl.
Bügel kpl.
Estribo cpl.
Étrier cpl.

DPS 1850H Basic



Ref. Pos.	Part No. Artikel Nr.	Qty. St.	Description Beschreibung	Descripción Description	Measurement/Abm.	Norm
					Torque/Drehm.	Sealant Schmierstoff
1	0011526	2	Cheese head screw Zylinderschraube	Tornillo cilíndrico Vis à tête cylindrique	M12 x 45 86Nm/63ft.lbs	ISO 4762
2	0033349	2	Hexagon nut Sechskantmutter	Tuerca hexagonal Écrou hexagonal	M12	ISO 4035
3	0097454	2	Star-handle Kreuzgriff	Empuñadura Poignée étoile		
4	0108267	1	Shackle Bügel unten	Estribo Étrier		
5	0108268	1	Shackle Bügel oben	Estribo Étrier		

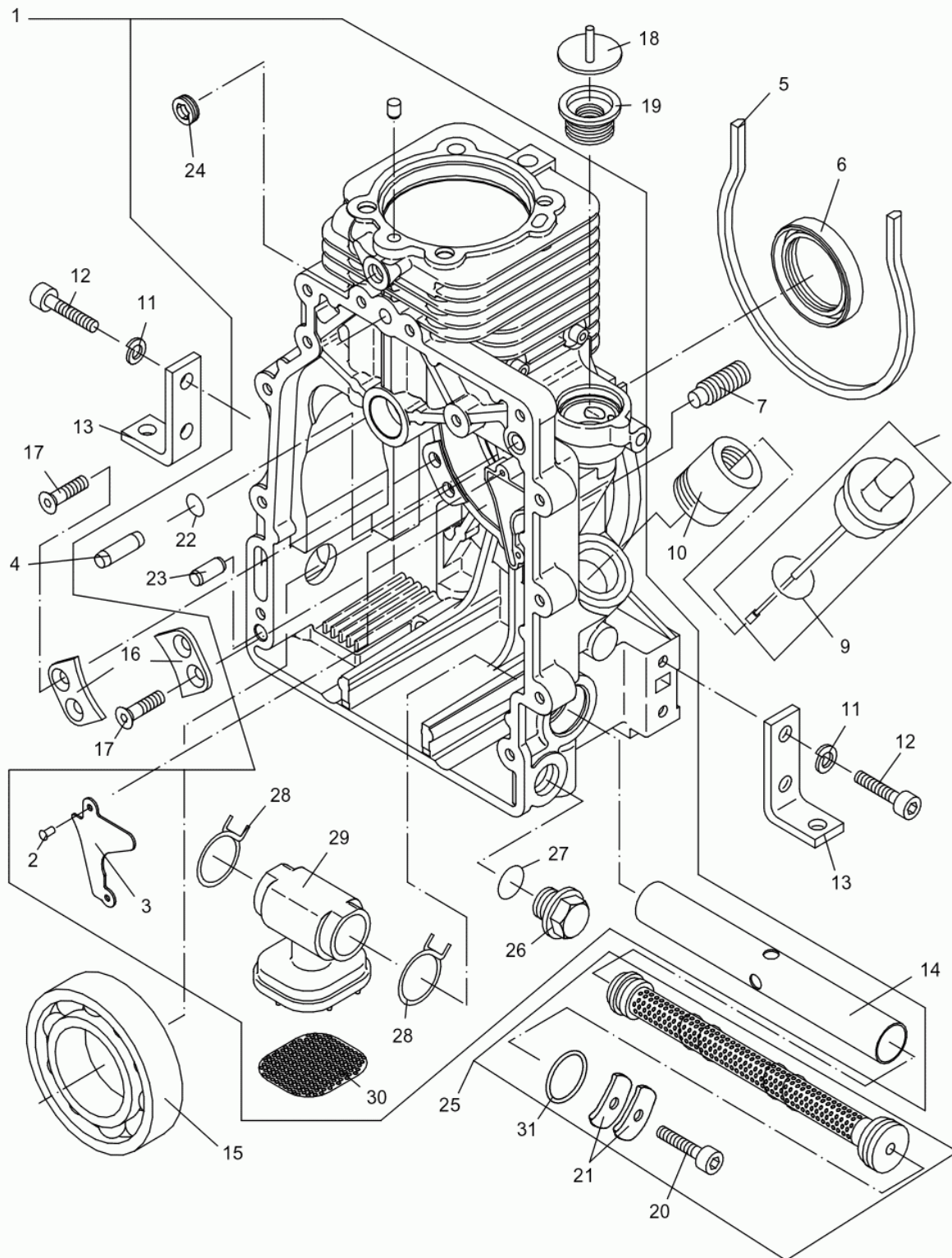


Ref. Pos.	Part No. Artikel Nr.	Qty. St.	Description Beschreibung	Descripción Description	Measurement./Abm.	Norm
					Torque/Drehm.	Sealant Schmierstoff
1	0095486	1	Instruction Label Aufkleber-Hinweis	Calcomanía-Indicación Autocollant avec Indication		
2	0202860	1	Label Start-Stop Aufkleber Start-Stop	Calcomanía Arranque-Parada Autocollant Démarrage-Arrêt		
3	1007190	1	Label Aufkleber	Calcomanía Autocollant		
4	0129784	1	Decal-Sound Power Level Aufkleber-Schallleistungspegel	Etiqueta autoadhesiva-nivel de potencia acústica Autocollante-niveau sonore		
5	0038375	1	Ear Protection Decal Gehörschutzplakette	Placa protección del oído Plaquette de protection contre le bruit		
6	0108285	1	Type Label Aufkleber-Typ	Tipo etiqueta autoadhesiva Autocollant de type		

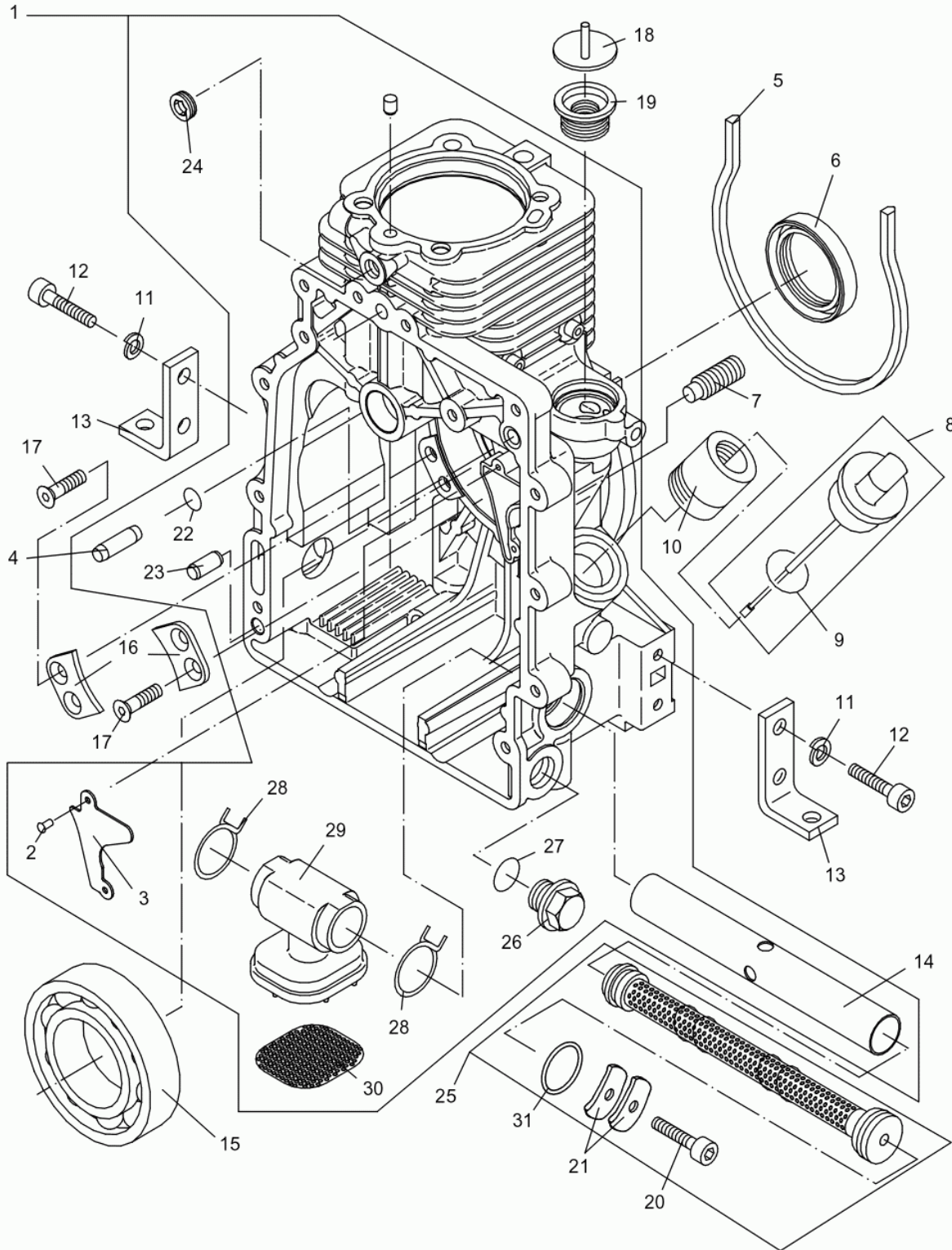
WACKER

**Engine
Motor
Motor
Moteur**

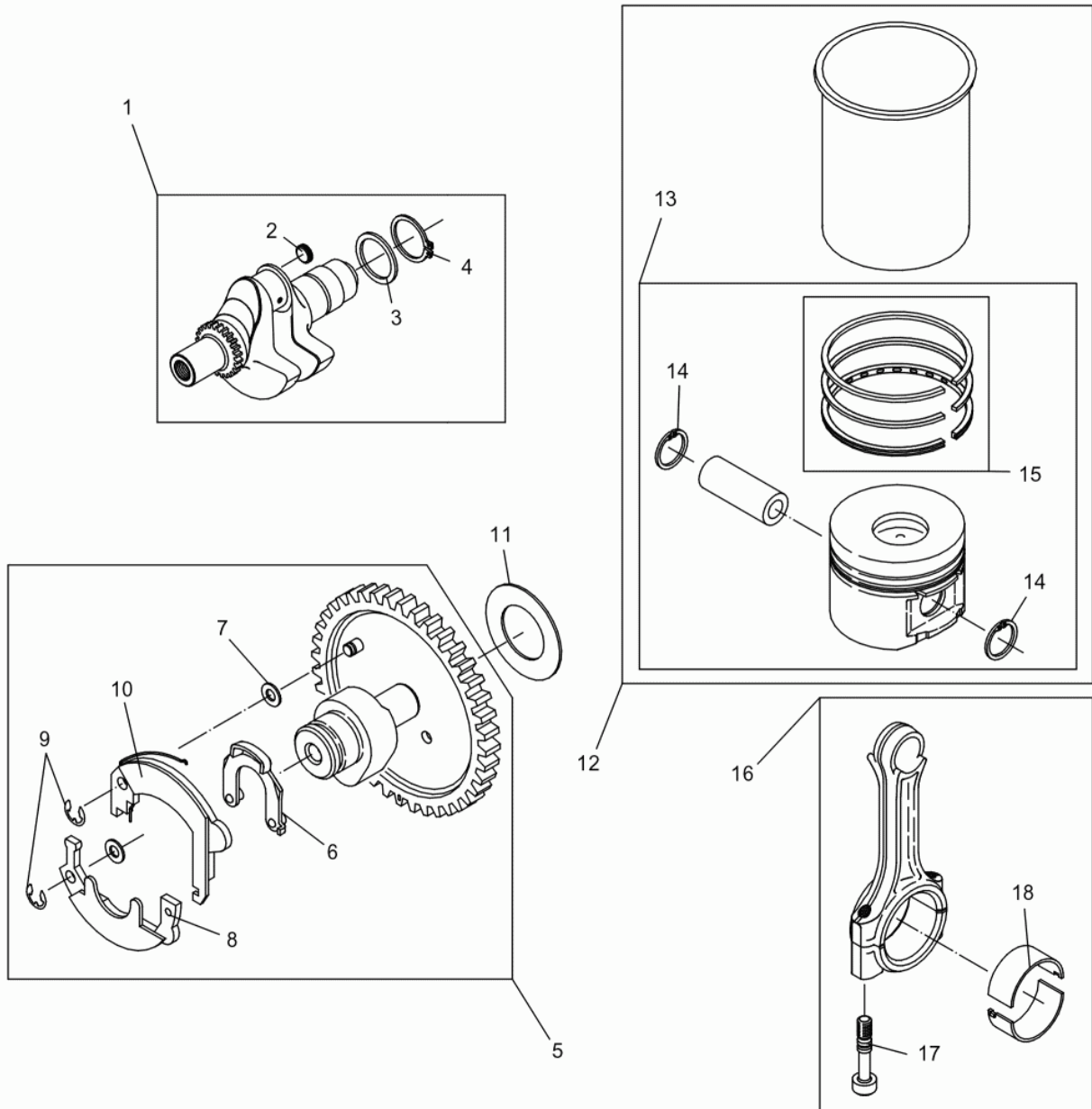




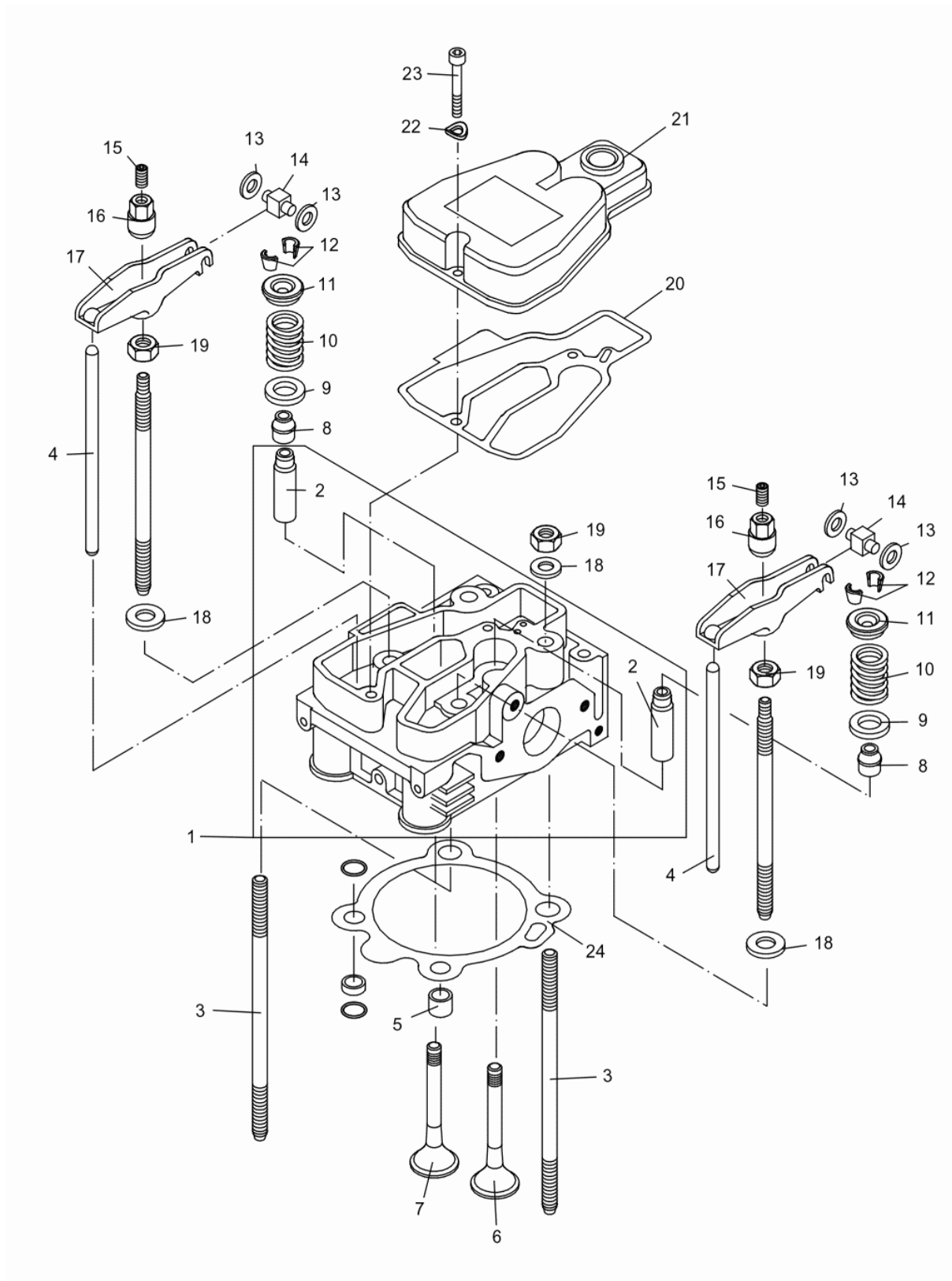
Ref. Pos.	Part No. Artikel Nr.	Qty. St.	Description Beschreibung	Descripción Description	Measurement./Abm.	Norm
					Torque/Drehm.	Sealant Schmierstoff
1	0129029	1	Crankcase Kurbelgehäuse	Cárter Carter		
2	0151209	2	Blind rivet Blindniet	Remache ciego Rivet dobturation		
3	0129506	1	Cover plate Abdeckblech	Cubierta de chapa Tôle de recouvrement		
4	0128964	1	Straight pin Zylinderstift	Pasador cilíndrico Goupille cylindrique	8m 6x24	
5	0108678	1	Seal Dichtungsprofil	Empaque Joint	315	
6	0108679	1	Oil seal Wellendichtring	Empaque de aceite Joint d'huile		
7	0108680	2	Screw Gewindestift	Tornillo Vis		
8	0128995	1	Dipstick Tauchstab	Varilla de Inmersión Jauge		
9	0151217	1	Gasket Dichtring	Anillo de junta Bague détaché	26x35x3	
10	0129023	1	Extension Oil Filler Neck Verlängerung Öleinfüllstutzen	Extensión Boca de Llenado de Aceite Extension Tubulure de Remplissage D'huile		
11	0151218	4	Lock washer Federring	Arandela elástica Rondelle de ressort	8	
12	0108683	4	Screw Schraube	Tornillo Vis		
13	0108682	2	Bracket Motorfuß	Soporte Support		
14	0151221	1	Housing Ölfiltergehäuse	Caja Carter		
15	0108690	1	Bearing Lager	Rodamiento Roulement		
16	0108692	2	Plate Halter	Placa Plaque		
17	0095000	4	Screw Senkschraube	Tornillo Vis		
18	0108676	1	Washer Scheibe	Arandela Rondelle		
19	0094884	1	Diaphragm Membrane	Diafragma Diaphragme		
20	0151231	1	Cheese head screw Zylinderschraube	Tornillo cilíndrico Vis à tête cylindrique	M6 x 16	ISO 4762
21	0151230	2	Oil Filter Spring Ölfilterfeder	Resorte de Filtro de Aceite Clavette Filtre à Huile		
22	0108696	1	O-Ring O-Ring	Anillo-O Joint torique		
23	0108694	1	Straight pin Zylinderstift	Pasador cilíndrico Goupille cylindrique	8m6 x 20	DIN 6325
24	0151213	1	Screw plug Verschlusschraube	Tornillo de cierre Vis de fermeture	M10 X 1	DIN 908
25	0108685	1	Oil filter Ölfilter	Filtro de aceite Filtre d'huile		



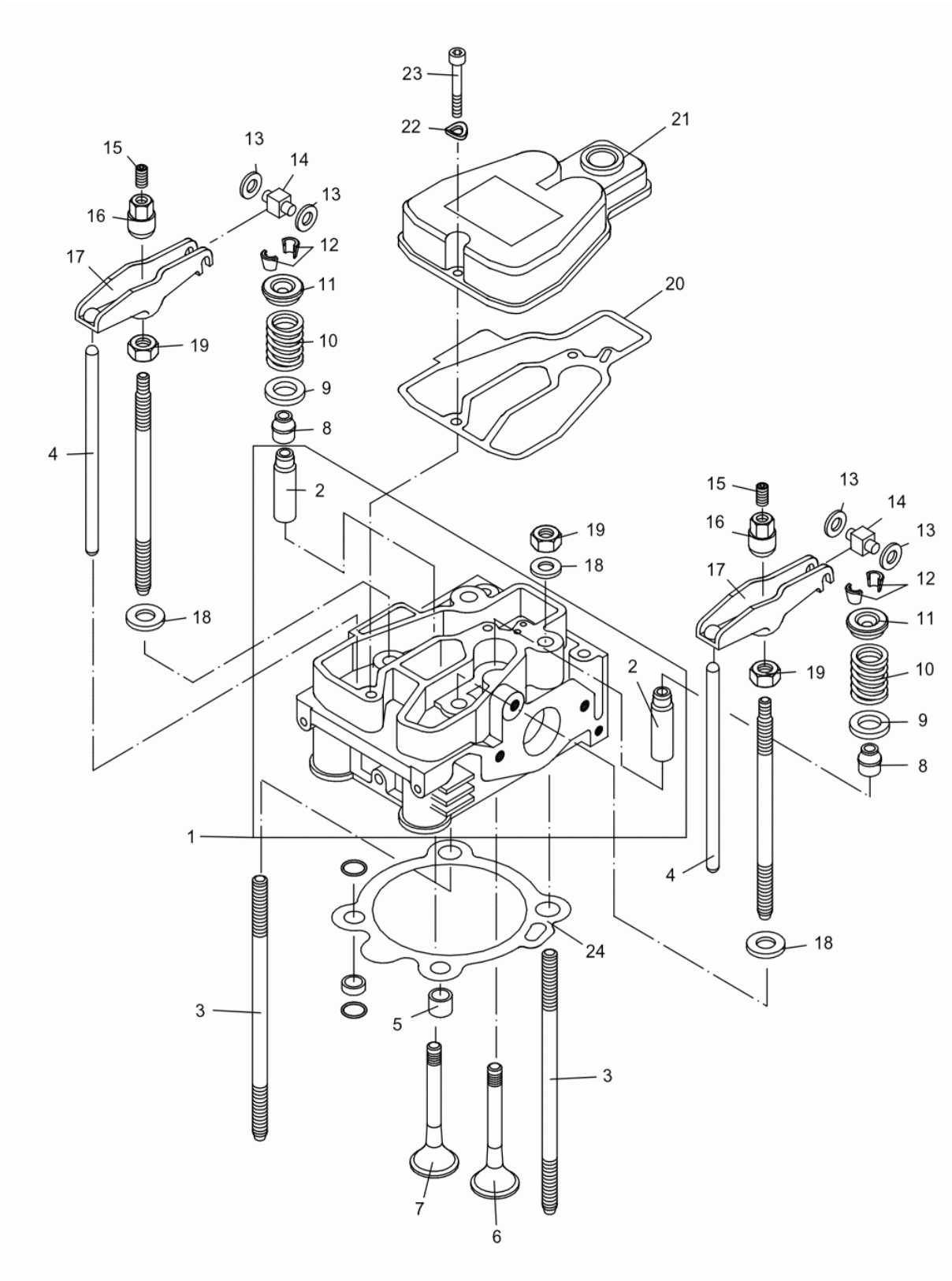
Ref. Pos.	Part No. Artikel Nr.	Qty. St.	Description Beschreibung	Descripción Description	Measurement./Abm.	Norm
					Torque/Drehm.	Sealant Schmierstoff
26	0128998	1	Oil drain valve Ölablassventil	Válvula de purgado Soupape découlement dhuile		
27	0128996	1	Gasket Dichtring	Anillo de junta Bague détanchéité	A22 x 27	DIN 7603
28	0108688	2	Clip Schlauchklemme	Sujetador Agrafe		
29	0108691	1	Suction port Ansauggehäuse	Lumbrera Port		
30	0108689	1	Filter Sieb	Filtro Filtre		
31	0151229	1	O-Ring O-Ring	Anillo-O Joint torique		
31	0108697	1	Set-gasket, cylinder head Dichtungssatz-Zylinderkopf	Juego de juntas-culata de cilindro Jeu de joints-culasse de cylindre		
31	0108698	1	Gasket set Dichtungssatz	Juego de juntas Jeu de joints		



Ref. Pos.	Part No. Artikel Nr.	Qty. St.	Description Beschreibung	Descripción Description	Measurem./Abm.	Norm
					Torque/Drehm.	Sealant Schmierstoff
1	0128997	1	Crankshaft Kurbelwelle	Cigüeñal Vilebrequin		
2	0151233	1	Push-in plug Verschlussstopfen	Tapón Bouchon	12	
3	0108714	1	Supporting Washer Stützscheibe	Arandela de Soporte Disque D'Appui		
4	0129514	1	Retaining ring Sicherungsring	Anillo de retención Bague d'arrêt		
5	0151248	1	Camshaft Nockenwelle	Arbol de levas Arbre à cames		
6	0108707	1	Lever Bügel	Palanca Levier		
7	0108700	2	Shim Ring Passscheibe	Arandela de Ajuste Disque D'Ajustage	5 x 10 x 0,5	DIN 988
8	0108709	1	Weight Fliehwicht	Peso Poids		
9	0151253	2	Lock washer Sicherungsscheibe	Arandela de seguridad Rondelle d'arrêt	3,2	DIN 6799
10	0151254	1	Centrifugal weight Fliehwicht	Peso centrífugo Poids centrifuge		
11	0108701	1	Shim ring Passscheibe	Arandela de ajuste Disque dajustage	0,9	
11	0108702	1	Shim Ausgleichsscheibe	Laminilla Cale	1,0	
11	0108703	1	Shim Ausgleichsscheibe	Laminilla Cale	1,1	
11	0108704	1	Shim Ausgleichsscheibe	Laminilla Cale	1,2	
11	0108705	1	Shim ring Passscheibe	Arandela de ajuste Disque dajustage	1,3	
11	0108706	1	Shim ring Passscheibe	Arandela de ajuste Disque dajustage	1,4	
12	0129752	1	Cylinder with Piston Zylinder mit Kolben	Cilindro con Pistón Cylindre avec Piston	ø69	
13	0129751	1	Piston cpl. Kolben kpl.	Pistón cpl. Piston cpl.		
14	0108722	2	Retaining ring Sicherungsring	Anillo de retención Bague d'arrêt	18 x 1	DIN 472
15	0108724	1	Set-piston rings Kolbenringsatz	Juego de anillos Jeu de segments	ø 69 x 1,75	
15	0129030	1	Set of piston rings Kolbenringsatz	Juego de aros de pistón Jeu de segments de piston	ø69 x 1,5	
16	0108719	1	Connecting rod Pleuel	Biela Bielle		
17	0108720	2	Screw Pleuelschraube	Tornillo Vis		
18	0108717	1	Bearing Pleuellager	Rodamiento Roulement		
18	0108718	1	Bearing Pleuellager	Rodamiento Roulement	-0,5	



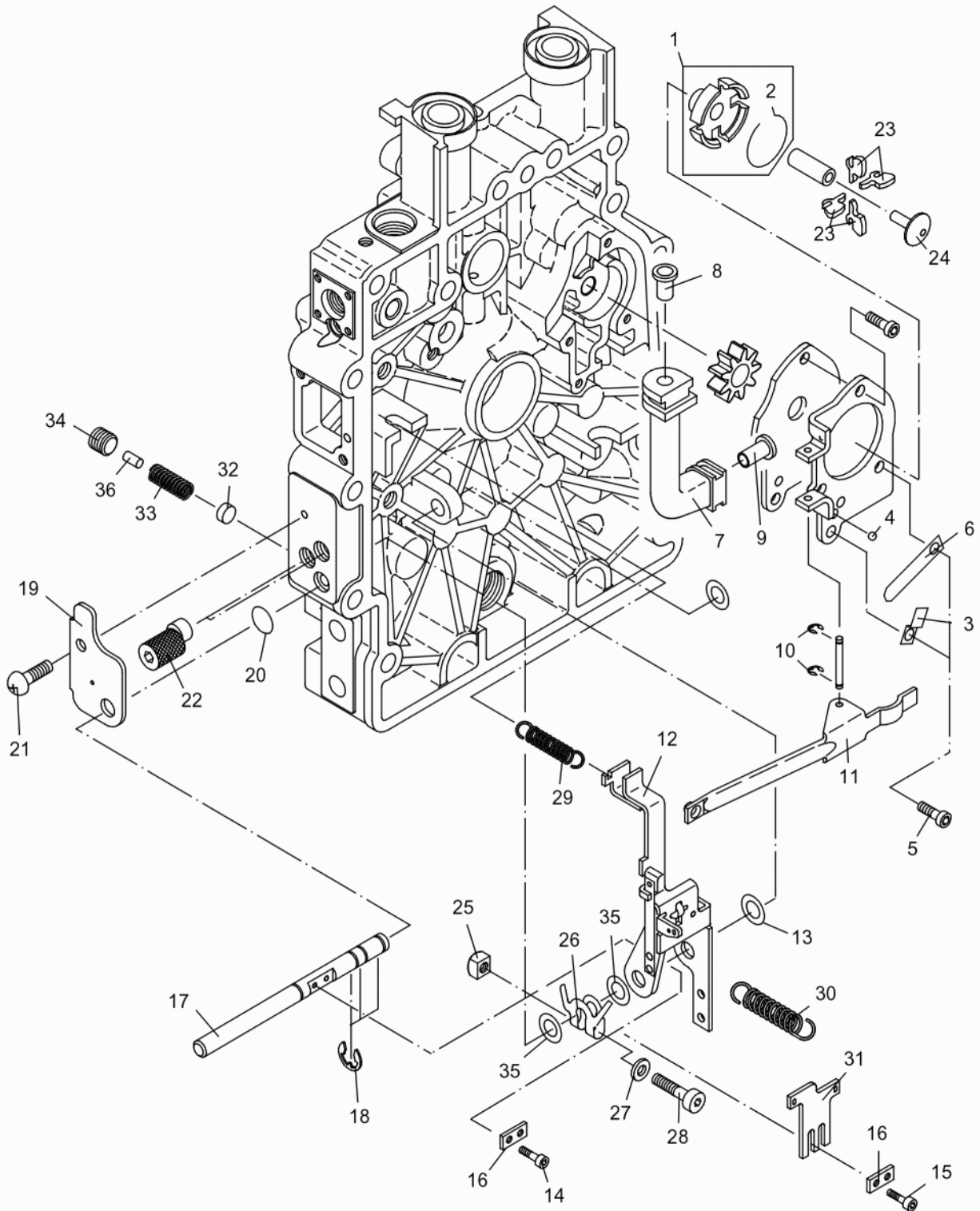
Ref. Pos.	Part No. Artikel Nr.	Qty. St.	Description Beschreibung	Descripción Description	Measurem./Abm.	Norm
					Torque/Drehm.	Sealant Schmierstoff
1	0129494	1	Cylinder head Zylinderkopf	Culata Culasse		
2	0129000	2	Valve guide Ventilführung	Guía de válvula Guide de soupape		
3	0108740	4	Stud Stiftschraube	Perno prisionero Boulon		
4	0108741	2	Push rod (valve lifter) Stoßstange	Levantaválvula Poussoir de soupape		
5	0108752	2	Gasket Dichtring	Anillo de junta Bague détanchéité		
6	0108750	1	Intake valve Einlassventil	Válvula de admisión Soupape d'admission		
7	0108751	1	Exhaust valve Auslaßventil	Válvula de escape Soupape d'échappement		
8	0108738	2	Cap Dichtkappe	Tapa Couvercle		
9	0108737	2	Washer Scheibe	Arandela Rondelle		
10	0108736	2	Spring Ventilfeder	Resorte Ressort		
11	0108735	2	Plate Federteller	Placa Plaque		
12	0108734	2	Spring holder Ventilkonussatz	Soporte Support		
13	0108730	4	Disc Scheibe	Disco Disque		
14	0108731	2	Slider Rolle	Manguito Douille		
15	0129001	2	Threaded pin Gewindestift	Varilla roscada Goupille fileté	M8 x 10	DIN 916
16	0108732	2	Nut Einstellmutter	Tuerca Ecrou		
17	0108733	2	Rocker arm Kipphebel	Balancín Culbuteur		
18	0108739	4	Washer Scheibe	Arandela Rondelle		
19	0094876	4	Hexagon nut Sechskantmutter	Tuerca hexagonal Écrou hexagonal	M8	ISO 4032
20	0108729	1	Seal Dichtung	Junta Joint		
21	0129508	1	Valve cover Ventildeckel	Tapa de válvula Couvercle de soupape		
22	0151290	2	Spring washer Federscheibe	Arandela elástica Rondelle à ressort	A6	DIN 137
23	0129002	2	Cheese head screw Zylinderschraube	Tornillo cilíndrico Vis à tête cylindrique	M6 x 35	ISO 4762
24	0108742	1	Gasket Dichtung	Junta Joint	0,3	
24	0108743	1	Gasket Dichtung	Junta Joint	0,4	



Ref. Pos.	Part No. Artikel Nr.	Qty. St.	Description Beschreibung	Descripción Description	Measurement./Abm.	Norm
					Torque/Drehm.	Sealant Schmierstoff
24	0108744	1	Gasket Dichtung	Junta Joint	0,5	
24	0108745	1	Gasket Dichtung	Junta Joint	0,6	
24	0108746	1	Gasket Dichtung	Junta Joint	0,7	
24	0108747	1	Gasket Dichtung	Junta Joint	0,8	
24	0108748	1	Gasket Dichtung	Junta Joint	0,9	
24	0108749	1	Gasket Dichtung	Junta Joint	1,0	

Oil Pump-Governor
Ölpumpe-Regler
Bomba de Aceite-Regulador
Pompe à Huile-Régulateur

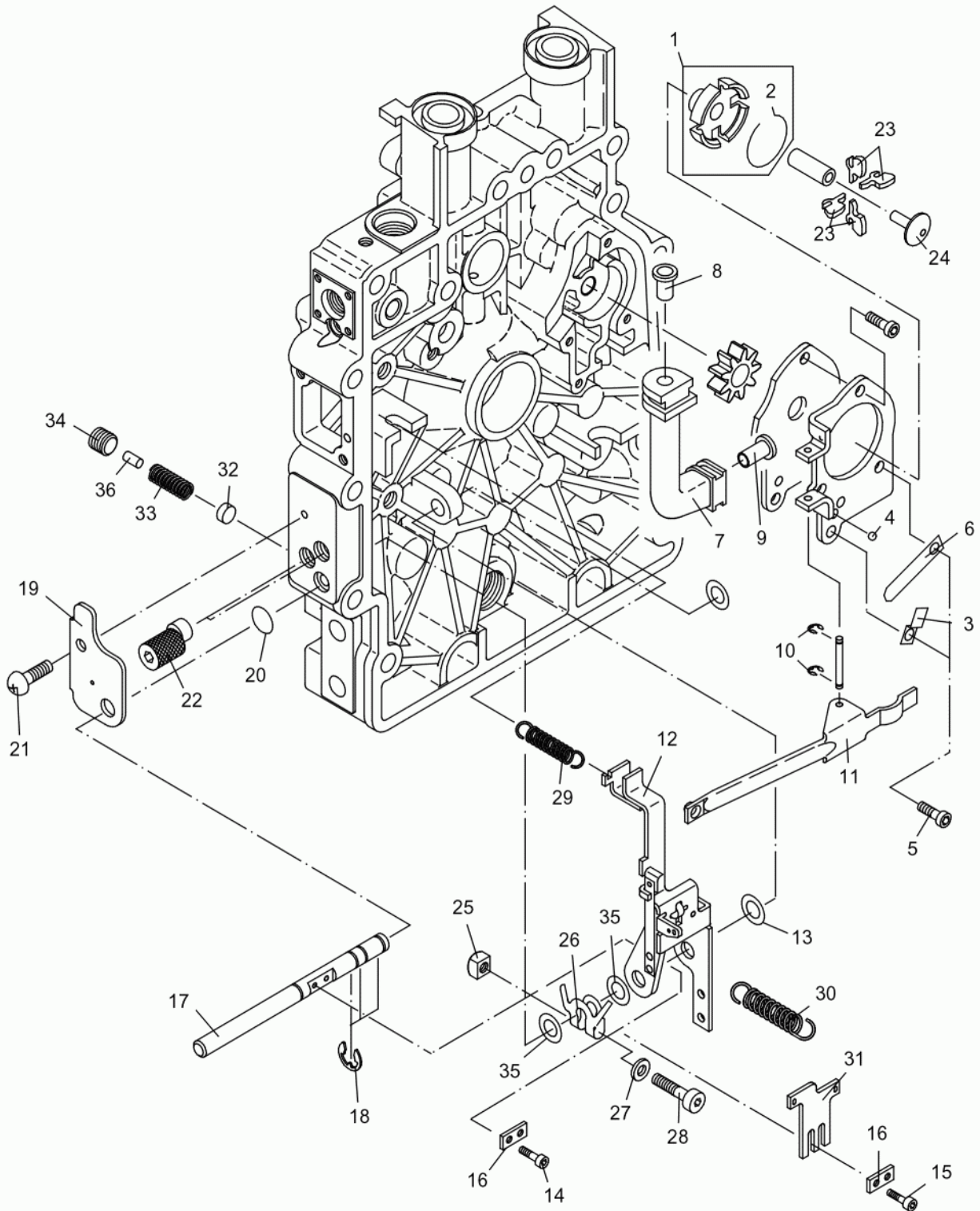
DPS 1850H Basic



Ref. Pos.	Part No. Artikel Nr.	Qty. St.	Description Beschreibung	Descripción Description	Measurem./Abm.	Norm
					Torque/Drehm.	Sealant Schmierstoff
1	0151304	1	Oil Pump Ölpumpe	Bomba de Aceite Pompe à Huile		
2	0151305	1	Snap ring Sprengring	Anillo de retención Circlip	B25	DIN 7993
3	0108778	1	Retaining strap Winkel	Banda de retención Sangle de fixation		
4	0108779	1	Ball Kugel	Bola Bille		
5	0151308	4	Cheese head screw Zylinderschraube	Tornillo cilíndrico Vis à tête cylindrique	M5 x 12	DIN 6912
6	0108777	1	Spring Feder	Resorte Ressort		
7	0108775	1	Tube Ölleitung	Tubo Tube		
8	0108774	1	Pipe rivet Rohrniete	Remache de tubo Rivet de tube		
9	0108776	1	Pipe rivet Rohrniete	Remache de tubo Rivet de tube		
10	0108780	2	Lock washer Sicherheitsscheibe	Arandela de seguridad Rondelle d'arrêt	1,9	DIN 6799
11	0129003	1	Reversing Lever Umlenkhebel	Palanca Desviadora Levier de Renvoi		
12	0151316	1	Governor lever Reglerhebel	Palanca del Gobernador Levier Régulateur		
13	0108782	1	Shim ring Passscheibe	Arandela de ajuste Disque dajustage	8 x 14 x 0,5	DIN 988
14	0151318	2	Cheese head screw Zylinderschraube	Tornillo cilíndrico Vis à tête cylindrique	M3 x 12	ISO 4762
15	0108788	2	Cheese head screw Zylinderschraube	Tornillo cilíndrico Vis à tête cylindrique	M3 x 8	
16	0108789	1	Intermediate plate Zwischenplatte	Placa intermedia Plaque intermediaire		
17	0108795	1	Shaft Welle	Eje Arbre		
18	0151327	3	Lock washer Sicherheitsscheibe	Arandela de seguridad Rondelle d'arrêt	7	DIN 6799
19	0151330	1	Adjustment R.P.M. Plate Platte Drehzahlverstellung	Ajuste Del No de R.P.M. Placa Réglage du Régime Moteur Plaque		
20	0108801	1	O-ring O-Ring	Anillo-O Bague-O		
21	0151328	1	Pan head screw Flachkopfschraube	Tornillo de cabeza plana Vis lentiforme	M5 x 12	DIN 7380
22	0129004	1	Eccentric Screw Exzentrerschraube	Tornillo excéntrico Vis excentrique		
23	0108772	8	Weight Reglergewicht	Peso Poids		
24	0108773	1	Sleeve Druckstück	Manguito Douille		
25	0151335	1	Nut Vierkantmutter	Tuerca Ecrou	M5	DIN 557

Oil Pump-Governor
Ölpumpe-Regler
Bomba de Aceite-Regulador
Pompe à Huile-Régulateur

DPS 1850H Basic



Ref. Pos.	Part No. Artikel Nr.	Qty. St.	Description Beschreibung	Descripción Description	Measurement./Abm.	Norm
					Torque/Drehm.	Sealant Schmierstoff
26	0151331	1	Limit stop Anschlag	Dispositivo limitador Dispositif limiteur		
27	0129517	1	Washer Scheibe	Arandela Rondelle	A5,3	ISO 7089
28	0151333	1	Cheese head screw Zylinderschraube	Tornillo cilíndrico Vis à tête cylindrique	M5 x 25	DIN 6912
29	0094966	1	Spring Feder	Resorte Ressort		
30	0108786	1	Governor spring Feder	Resorte del regulador Ressort régulateur		
31	0108787	1	Control Blech	Regulador Commande		
32	0151351	1	Plug Friction Brake Stopfen Reibbremse	Tapón Freno A Fricción Bouchon Frein à Frottement		
33	0151352	1	Compression spring Druckfeder	Resorte de compresión Ressort de pression		
34	0151353	1	Threaded pin Gewindestift	Varilla roscada Goupille fileté		
35	0151354	1	Shim ring Passscheibe	Arandela de ajuste Disque dajustage	8 x 14 x 1	DIN 988
36	0129005	1	Straight pin Zylinderstift	Pasador cilíndrico Goupille cylindrique	4 M6 x 8	DIN 7

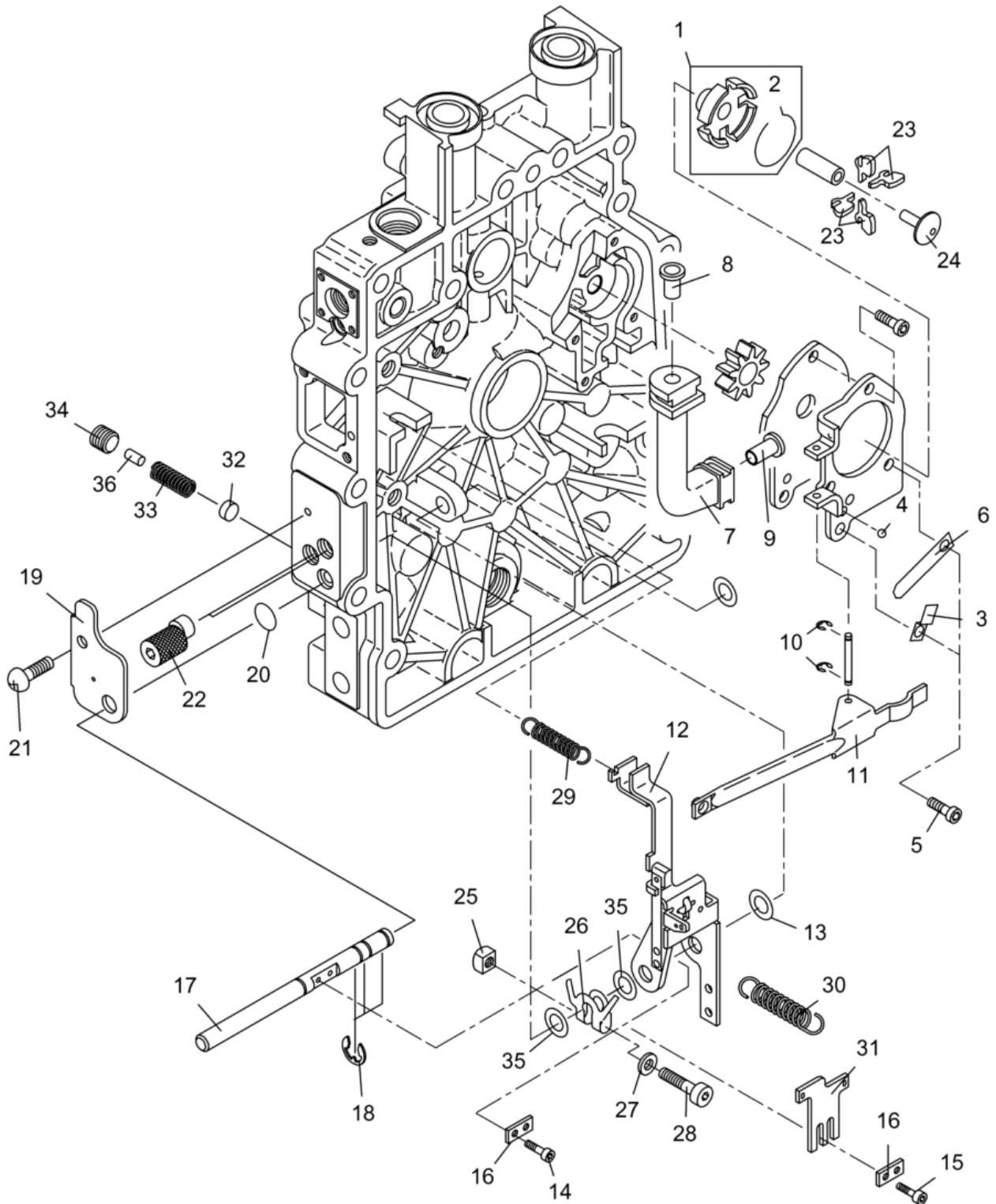
Command cover from Serial No. 1583021

Ölpumpe-Regler ab Masch.Nr. 1583021

Tapa del mando de Número de Serie 1583021

Couvercle de command à partir Numéro de Série 1583021

DPS 1850H Basic



Ref. Pos.	Part No. Artikel Nr.	Qty. St.	Description Beschreibung	Descripción Description	Measurement./Abm.	Norm
					Torque/Drehm.	Sealant Schmierstoff
1	0207031	1	Oil Pump Ölpumpe	Bomba de Aceite Pompe à Huile		
2	0207032	1	Snap ring Sprengring	Anillo de retención Circlip		
3	0108778	1	Retaining strap Winkel	Banda de retención Sangle de fixation		
4	0108779	1	Ball Kugel	Bola Bille		
5	0151308	4	Cheese head screw Zylinderschraube	Tornillo cilíndrico Vis à tête cylindrique	M5 x 12	DIN 6912
6	0108777	1	Spring Feder	Resorte Ressort		
7	0108775	1	Tube Ölleitung	Tubo Tube		
8	0108774	1	Pipe rivet Rohrniete	Remache de tubo Rivet de tube		
9	0108776	1	Pipe rivet Rohrniete	Remache de tubo Rivet de tube		
10	0108780	2	Lock washer Sicherungsscheibe	Arandela de seguridad Rondelle d'arrêt	1,9	DIN 6799
11	0129003	1	Reversing Lever Umlenkhebel	Palanca Desviadora Levier de Renvoi		
12	0151316	1	Governor lever Reglerhebel	Palanca del Gobernador Levier Régulateur		
13	0108782	1	Shim ring Passscheibe	Arandela de ajuste Disque dajustage	8 x 14 x 0,5	DIN 988
14	0151318	2	Cheese head screw Zylinderschraube	Tornillo cilíndrico Vis à tête cylindrique	M3 x 12	ISO 4762
15	0108788	2	Cheese head screw Zylinderschraube	Tornillo cilíndrico Vis à tête cylindrique	M3 x 8	
16	0108789	1	Intermediate plate Zwischenplatte	Placa intermedia Plaque intermediaire		
17	0108795	1	Shaft Welle	Eje Arbre		
18	0151327	3	Lock washer Sicherungsscheibe	Arandela de seguridad Rondelle d'arrêt	7	DIN 6799
19	0151330	1	Adjustment R.P.M. Plate Platte Drehzahlverstellung	Ajuste Del No de R.P.M. Placa Réglage du Régime Moteur Plaque		
20	0108801	1	O-ring O-Ring	Anillo-O Bague-O		
21	0151328	1	Pan head screw Flachkopfschraube	Tornillo de cabeza plana Vis lentiforme	M5 x 12	DIN 7380
22	0129004	1	Eccentric Screw Exzentrerschraube	Tornillo excéntrico Vis excentrique		
23	0207034	8	Governor weight Reglergewichte	Contrapeso del regulador Masselotte		
24	0108773	1	Sleeve Druckstück	Manguito Douille		
25	0151335	1	Nut Vierkantmutter	Tuerca Ecrou	M5	DIN 557

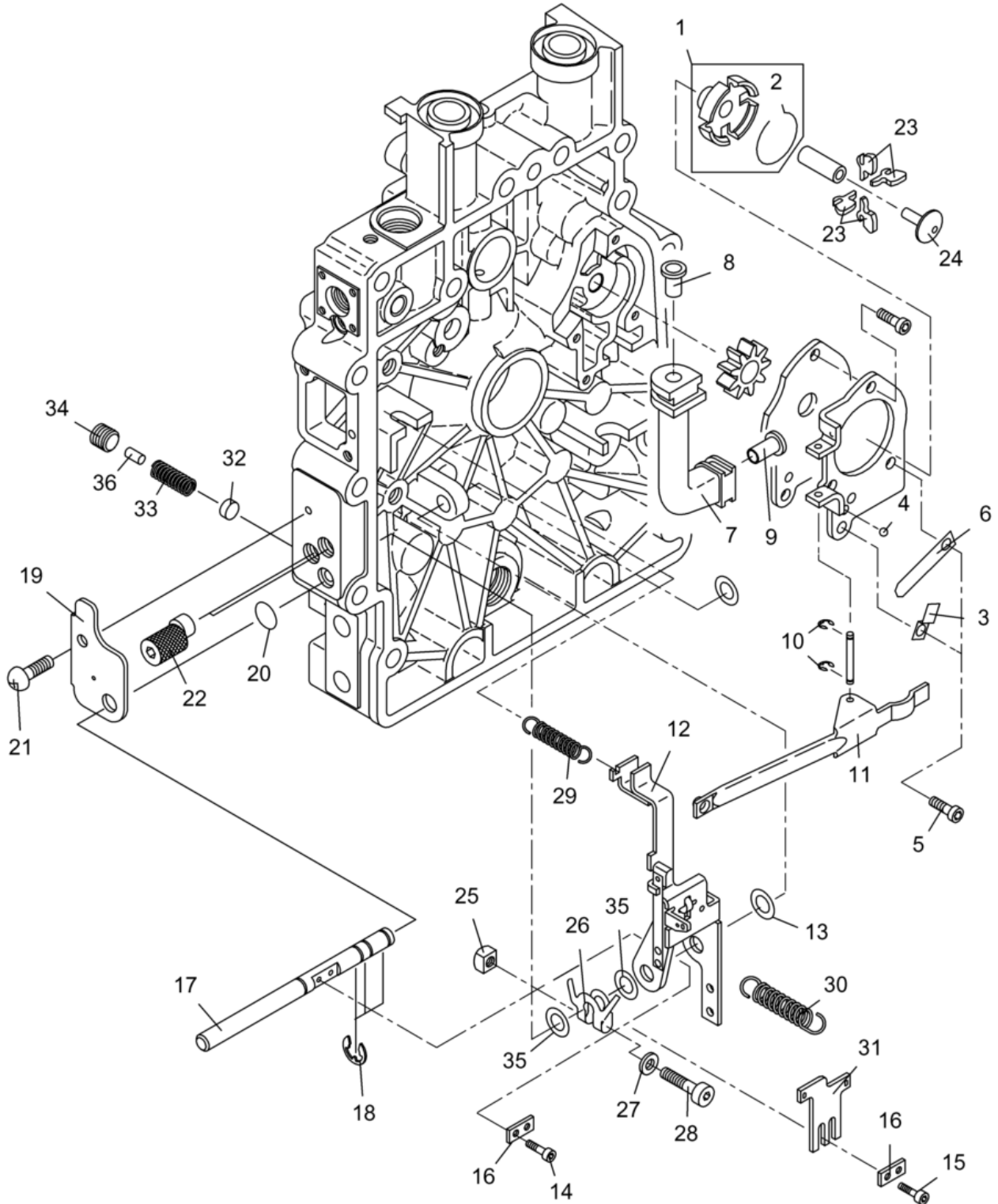
Command cover from Serial No. 1583021

Ölpumpe-Regler ab Masch.Nr. 1583021

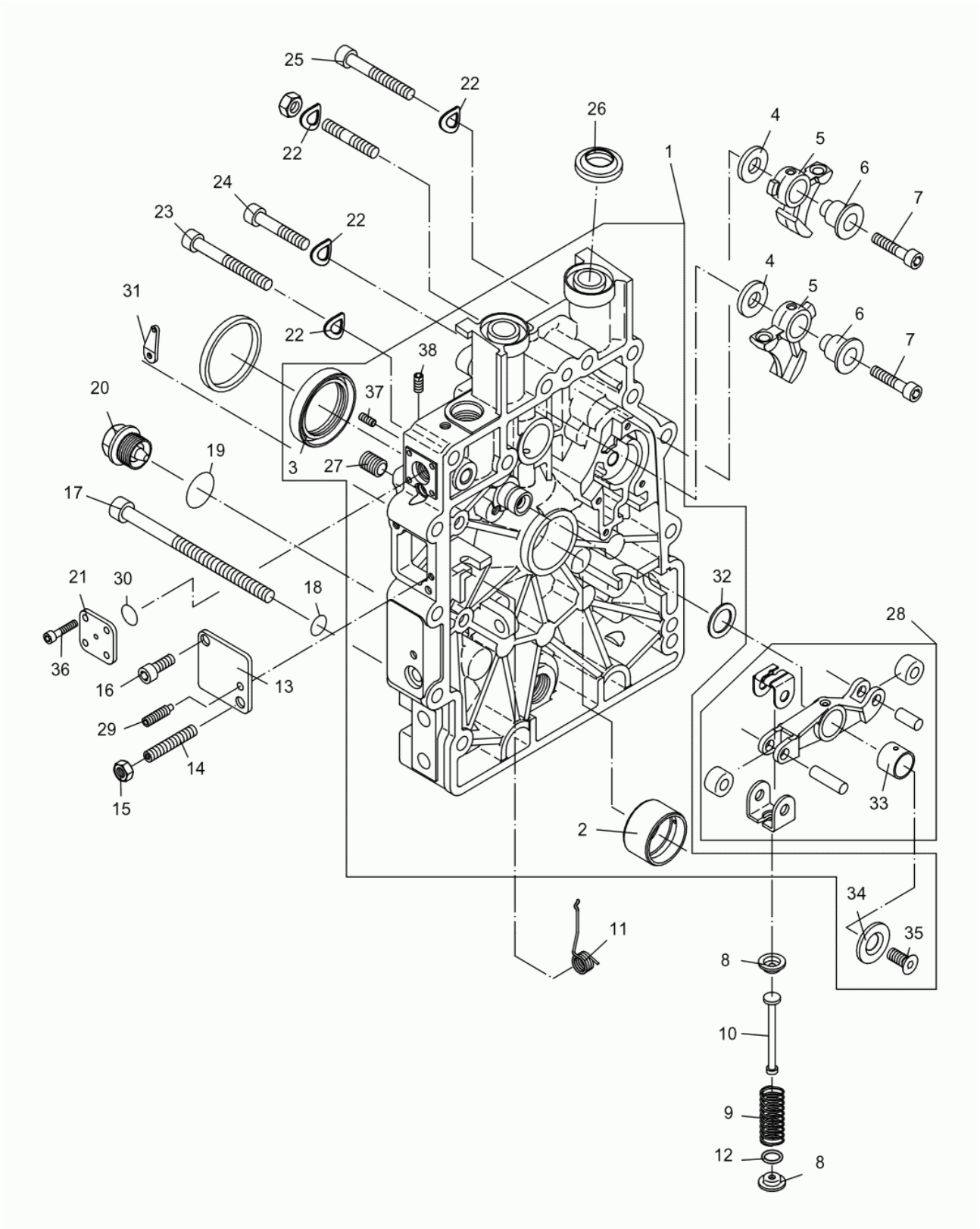
Tapa del mando de Número de Serie 1583021

Couvercle de command à partir Numéro de Série 1583021

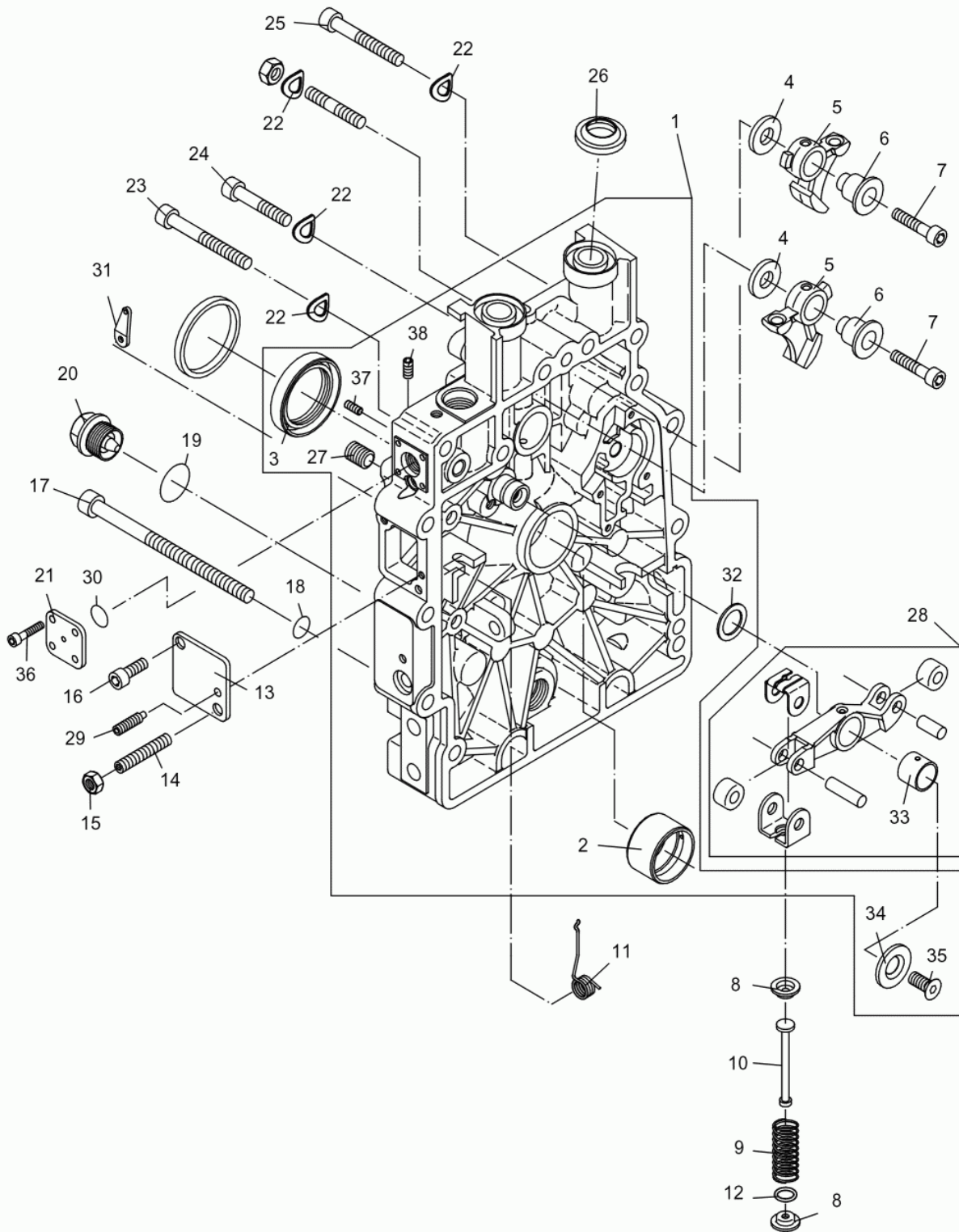
DPS 1850H Basic



Ref. Pos.	Part No. Artikel Nr.	Qty. St.	Description Beschreibung	Descripción Description	Measurement./Abm.	Norm
					Torque/Drehm.	Sealant Schmierstoff
26	0151331	1	Limit stop Anschlag	Dispositivo limitador Dispositif limiteur		
27	0129517	1	Washer Scheibe	Arandela Rondelle	A5,3	ISO 7089
28	0151333	1	Cheese head screw Zylinderschraube	Tornillo cilíndrico Vis à tête cylindrique	M5 x 25	DIN 6912
29	0094966	1	Spring Feder	Resorte Ressort		
30	0207033	1	Spring Feder	Resorte Ressort		
31	0108787	1	Control Blech	Regulador Commande		
32	0151351	1	Plug Friction Brake Stopfen Reibbremse	Tapón Freno A Fricción Bouchon Frein à Frottement		
33	0151352	1	Compression spring Druckfeder	Resorte de compresión Ressort de pression		
34	0151353	1	Threaded pin Gewindestift	Varilla roscada Goupille fileté		
35	0151354	1	Shim ring Passscheibe	Arandela de ajuste Disque dajustage	8 x 14 x 1	DIN 988
36	0129005	1	Straight pin Zylinderstift	Pasador cilíndrico Goupille cylindrique	4 M6 x 8	DIN 7



Ref. Pos.	Part No. Artikel Nr.	Qty. St.	Description Beschreibung	Descripción Description	Measurem./Abm.	Norm
					Torque/Drehm.	Sealant Schmierstoff
1	0128965	1	Command Cover Steuerdeckel	Tapa del mando Couvercle de commande		
2	0108763	1	Bearing Lagerbüchse	Rodamiento Roulement		
2	0129006	1	Bearing bushing Lagerbüchse	Caja del cojinete Douille de roulement	0,5	
3	0014458	1	Seal Wellendichtring	Empaque Joint		
4	0104365	2	Washer Scheibe	Arandela Rondelle		
5	0108755	2	Cam Schleppebel	Leva Came		
6	0094936	2	Cam follower spindle shaft Buchse	Rodillo de leva Contre-came		
7	0151361	2	Cheese head screw Zylinderschraube	Tornillo cilíndrico Vis à tête cylindrique	M6 x 25	ISO 4762
8	0108760	2	Cup Federteller	Taza Ecuelle		
9	0108762	1	Pressure spring Feder	Resorte de presión Ressort de pression		
10	0108761	1	Rod Zugstange	Varilla Tringle		
11	0108764	1	Governor spring Rückholfeder	Resorte del regulador Ressort régulateur		
12	0151366	1	Washer Scheibe	Arandela Rondelle		
13	0108766	1	Cover Deckel	Tapa Couvercle		
14	0151368	1	Threaded pin Gewindestift	Varilla roscada Goupille fileté	M6 x 30	DIN 913
15	0151323	1	Locknut Sechskantmutter	Contratuerca Contre-écrou	M6	ISO 4032
16	0151370	1	Cheese head screw Zylinderschraube	Tornillo cilíndrico Vis à tête cylindrique	M6 x 12	ISO 4762
17	0129519	2	Cheese head screw Zylinderschraube	Tornillo cilíndrico Vis à tête cylindrique		
18	0107556	2	Gasket Dichtring	Anillo de junta Bague détanchéité	A8 x 14	DIN 7603
19	0128996	1	Gasket Dichtring	Anillo de junta Bague détanchéité	A22 x 27	DIN 7603
20	0094958	1	Plug (threaded) Verschlußschraube	Tapón roscado Bouchon	AM22 x 1,5	DIN 7604
21	0151372	1	Cover Deckel	Tapa Couvercle		
22	0013601	13	Spring washer Federscheibe	Arandela elástica Rondelle à ressort	A8	DIN 137
23	0126979	1	Cheese head screw Zylinderschraube	Tornillo cilíndrico Vis à tête cylindrique	M8 x 60	DIN 912
24	0151375	1	Cheese head screw Zylinderschraube	Tornillo cilíndrico Vis à tête cylindrique	M8 x 45	ISO 4762



Ref. Pos.	Part No. Artikel Nr.	Qty. St.	Description Beschreibung	Descripción Description	Measurem./Abm.	Norm
					Torque/Drehm.	Sealant Schmierstoff
25	0151376	10	Cheese head screw Zylinderschraube	Tornillo cilíndrico Vis à tête cylindrique	M8 x 50	ISO 4762
26	0108770	2	Seal ring Dichtring	Anillo sellante Bague d'étanchéité		
27	0151284	5	Threaded pin Gewindestift	Varilla roscada Goupille fileté	M8 x 10	DIN 913
28	0151380	1	Rocker arm Kipphebel	Balancín Culbuteur		
29	0108765	1	Screw Gewindestift	Tornillo Vis	M4 x 20	DIN 915
30	0094934	1	O-Ring O-Ring	Anillo-O Joint torique		
31	0151383	1	Lever Hebel	Palanca Lever		
32	0151384	1	Shim ring Passscheibe	Arandela de ajuste Disque dajustage		
33	0151385	1	Bearing bush Lagerbuchse	Casquillo del cojinete Bôte de roulement		
34	0151386	1	Washer Scheibe	Arandela Rondelle		
35	0151387	1	Countersunk screw Senkschraube	Tornillo avellanado Vis noyée	M6 x 12 14Nm/10ft.lbs	ISO 10642
36	0151341	1	Cheese head screw Zylinderschraube	Tornillo cilíndrico Vis à tête cylindrique	M4 x 10	ISO 4762
37	0151342	2	Threaded pin Gewindestift	Varilla roscada Goupille fileté	M5 x 10	DIN 916
38	0107715	1	Pin Stift	Pasador Goupille		

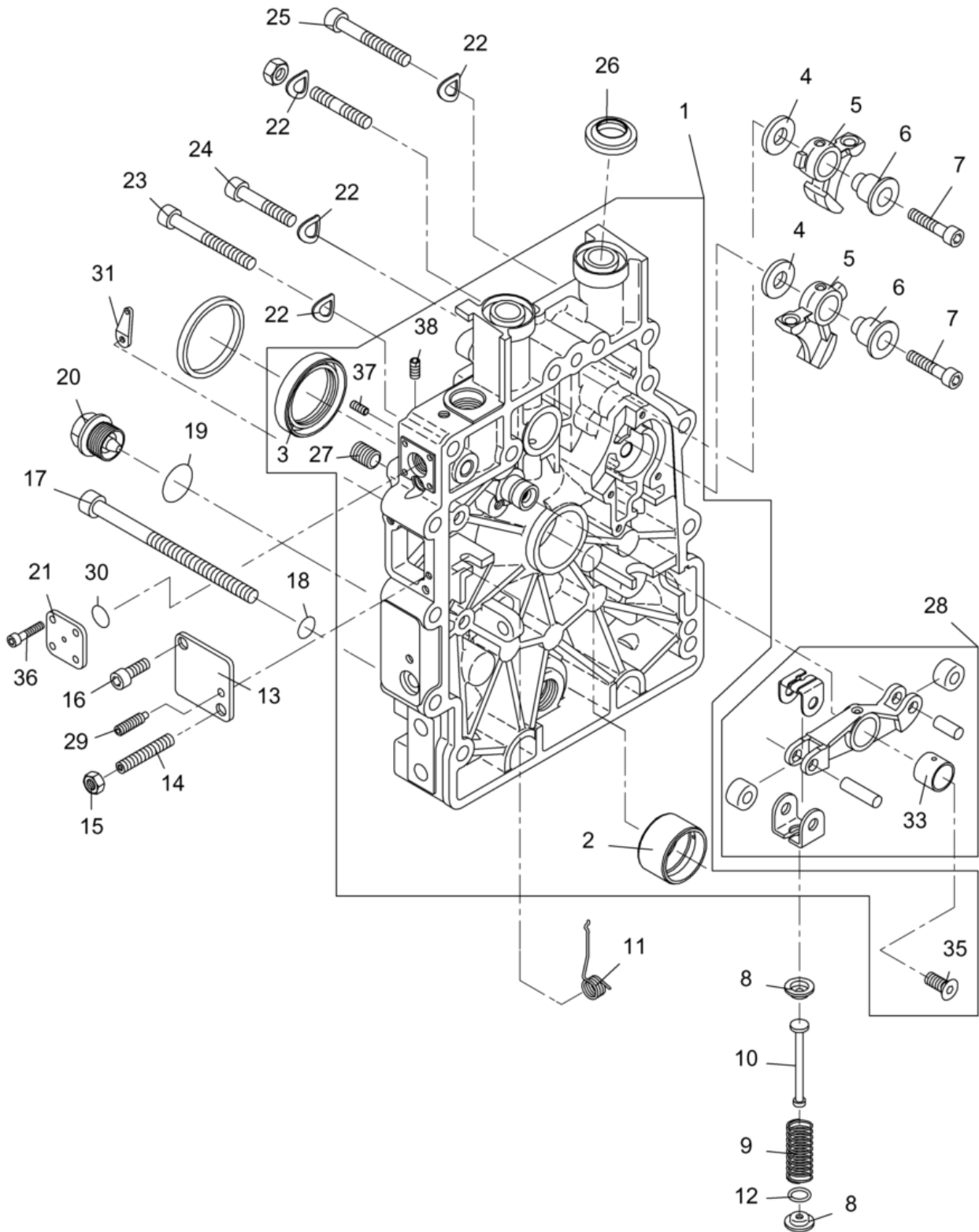
Command cover from Serial No. 1583021

Steuerdeckel ab Masch.Nr. 1583021

Tapa del mando de Número de Serie 1583021

Couvercle de command à partir Numéro de Série 1583021

DPS 1850H Basic



Tapa del mando de Número de Serie 1583021
Couvercle de command à partir Numéro de Série 1583021

Ref. Pos.	Part No. Artikel Nr.	Qty. St.	Description Beschreibung	Descripción Description	Measurem./Abm.	Norm
					Torque/Drehm.	Sealant Schmierstoff
1	0207036	1	Command Cover Steuerdeckel	Tapa del mando Couvercle de commande		
2	0108763	1	Bearing Lagerbüchse	Rodamiento Roulement		
2	0129006	1	Bearing bushing Lagerbüchse	Caja del cojinete Douille de roulement	0,5	
3	0014458	1	Seal Wellendichtring	Empaque Joint		
4	0104365	2	Washer Scheibe	Arandela Rondelle		
5	0108755	2	Cam Schleppebel	Leva Came		
6	0094936	2	Cam follower spindle shaft Buchse	Rodillo de leva Contre-came		
7	0151361	2	Cheese head screw Zylinderschraube	Tornillo cilíndrico Vis à tête cylindrique	M6 x 25	ISO 4762
8	0108760	2	Cup Federteller	Taza Ecuelle		
9	0108762	1	Pressure spring Feder	Resorte de presión Ressort de pression		
10	0108761	1	Rod Zugstange	Varilla Tringle		
11	0108764	1	Governor spring Rückholfeder	Resorte del regulador Ressort régulateur		
12	0151366	1	Washer Scheibe	Arandela Rondelle		
13	0108766	1	Cover Deckel	Tapa Couvercle		
14	0151368	1	Threaded pin Gewindestift	Varilla roscada Goupille fileté	M6 x 30	DIN 913
15	0151323	1	Locknut Sechskantmutter	Contratuerca Contre-écrou	M6	ISO 4032
16	0151370	1	Cheese head screw Zylinderschraube	Tornillo cilíndrico Vis à tête cylindrique	M6 x 12	ISO 4762
17	0129519	2	Cheese head screw Zylinderschraube	Tornillo cilíndrico Vis à tête cylindrique		
18	0107556	2	Gasket Dichtring	Anillo de junta Bague détanchéité	A8 x 14	DIN 7603
19	0128996	1	Gasket Dichtring	Anillo de junta Bague détanchéité	A22 x 27	DIN 7603
20	0094958	1	Plug (threaded) Verschlußschraube	Tapón roscado Bouchon	AM22 x 1,5	DIN 7604
21	0151372	1	Cover Deckel	Tapa Couvercle		
22	0013601	13	Spring washer Federscheibe	Arandela elástica Rondelle à ressort	A8	DIN 137
23	0126979	1	Cheese head screw Zylinderschraube	Tornillo cilíndrico Vis à tête cylindrique	M8 x 60	DIN 912
24	0151375	1	Cheese head screw Zylinderschraube	Tornillo cilíndrico Vis à tête cylindrique	M8 x 45	ISO 4762

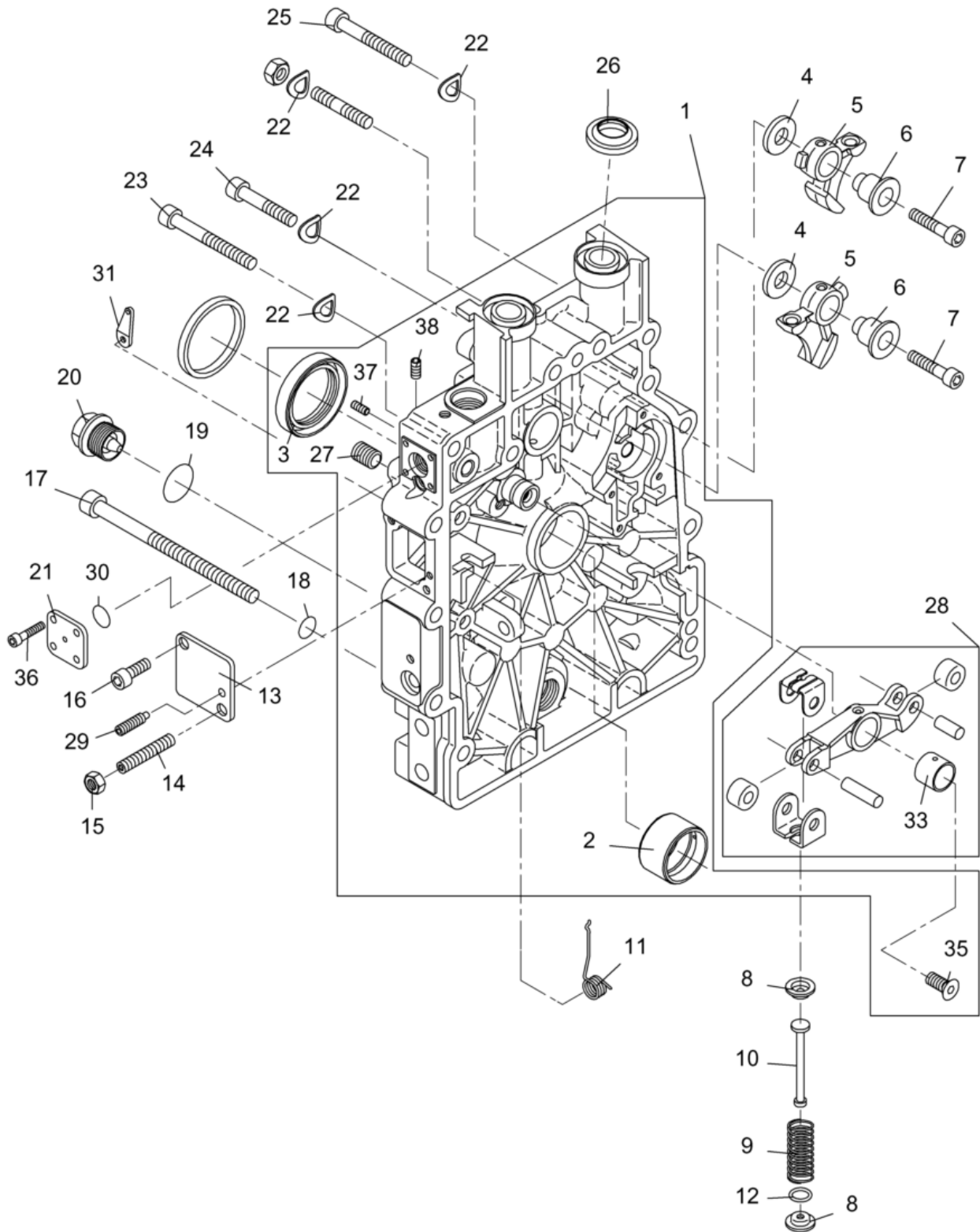
Command cover from Serial No. 1583021

Steuerdeckel ab Masch.Nr. 1583021

Tapa del mando de Número de Serie 1583021

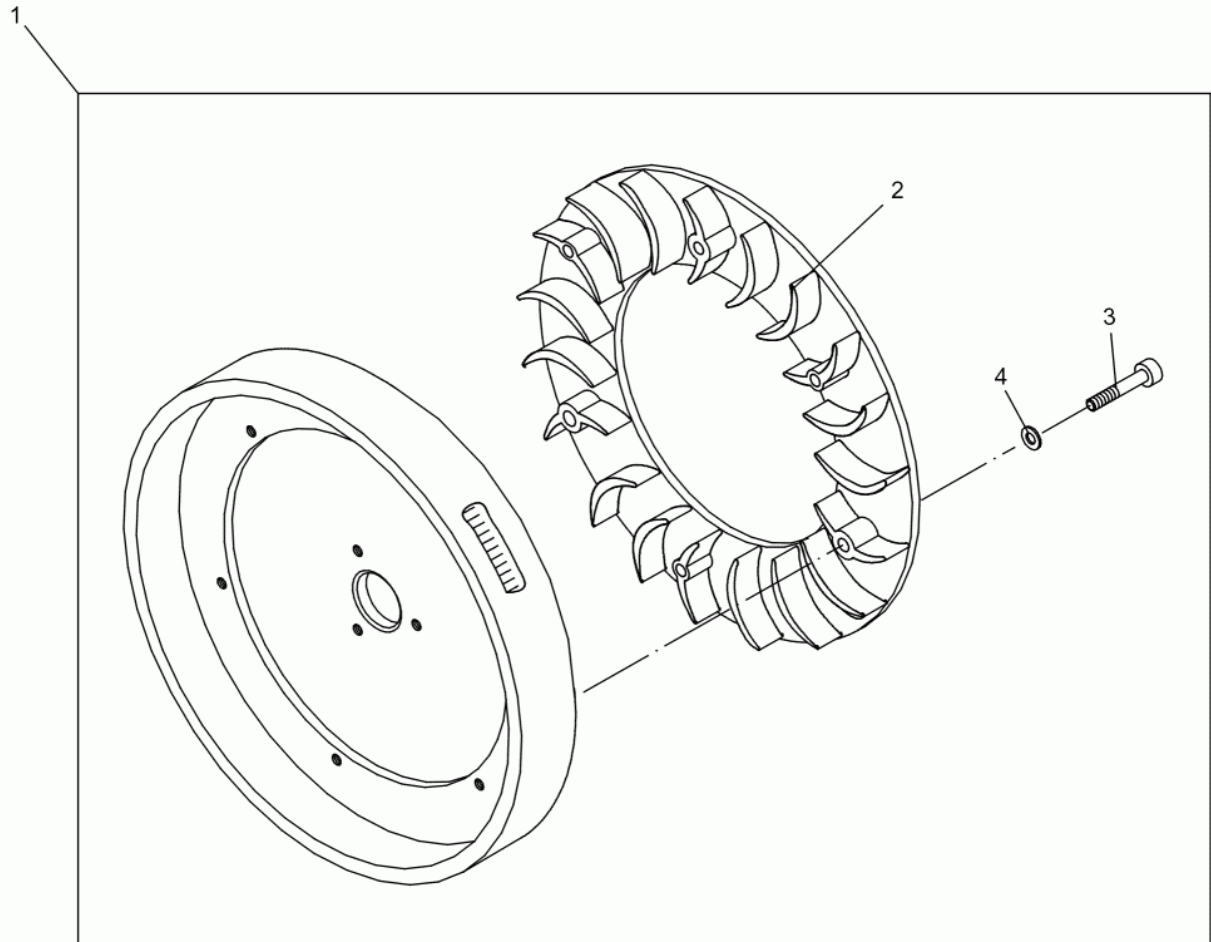
Couvercle de command à partir Numéro de Série 1583021

DPS 1850H Basic

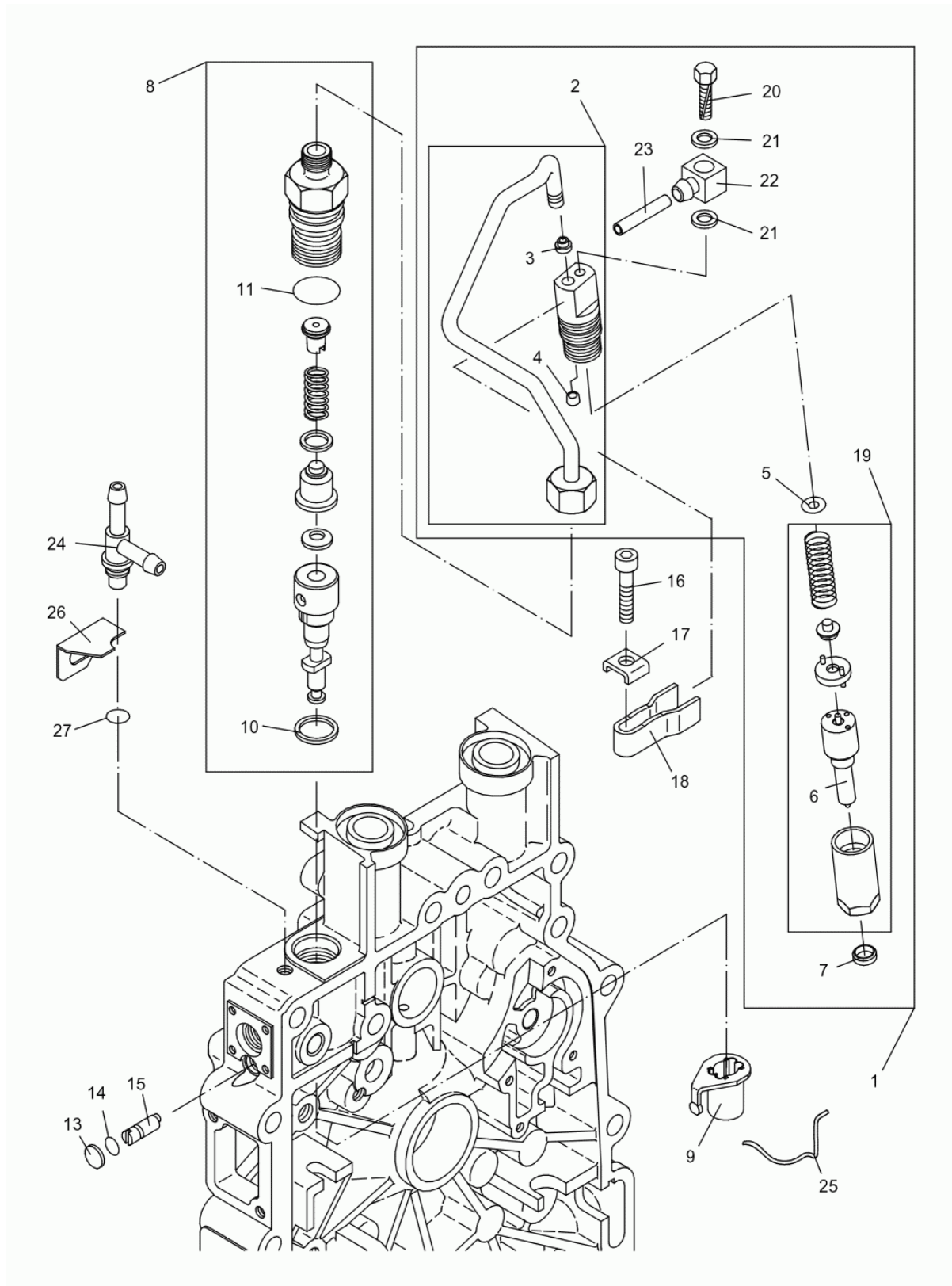


Tapa del mando de Número de Serie 1583021
Couvercle de command à partir Numéro de Série 1583021

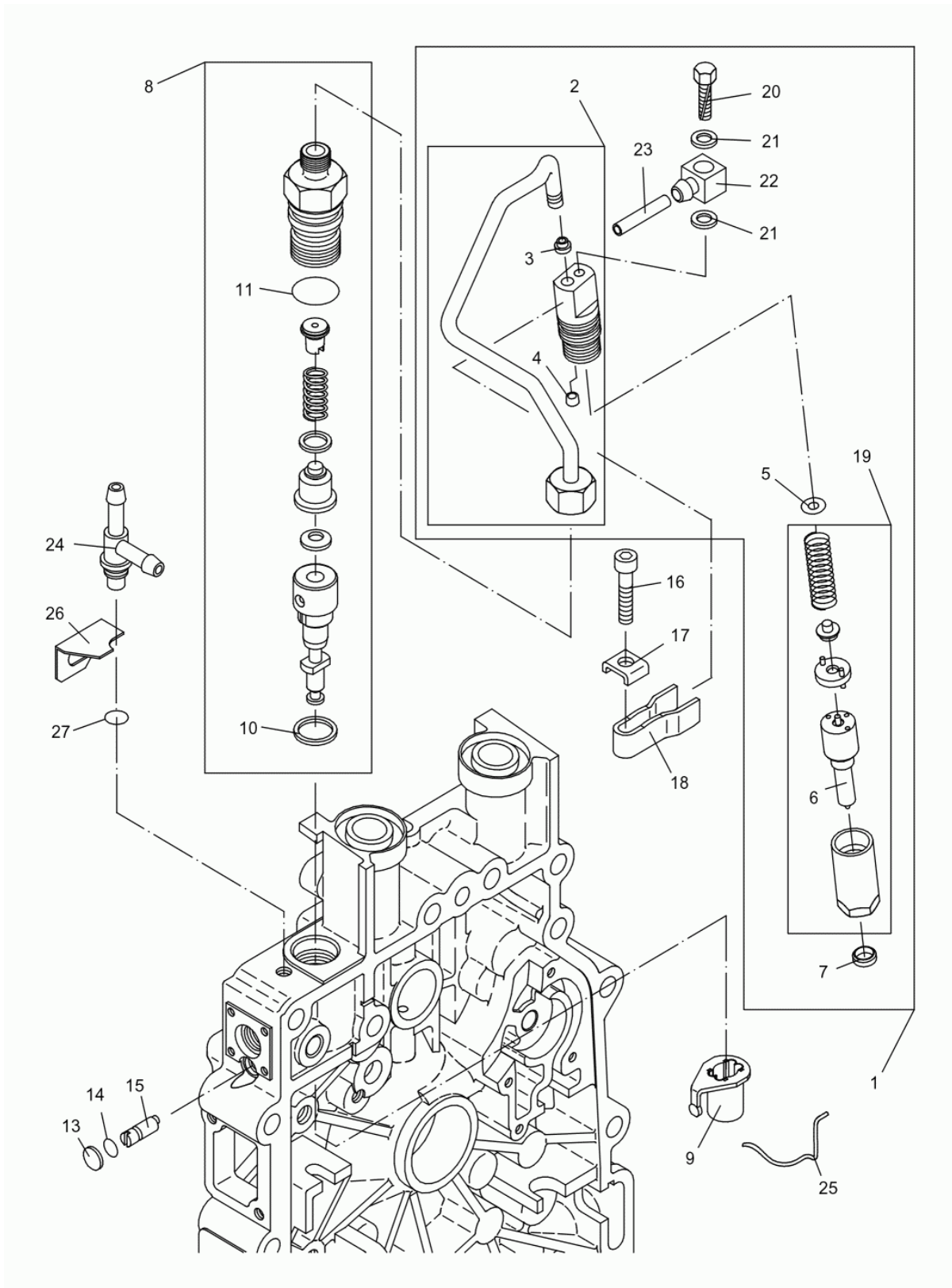
Ref. Pos.	Part No. Artikel Nr.	Qty. St.	Description Beschreibung	Descripción Description	Measurem./Abm.	Norm
					Torque/Drehm.	Sealant Schmierstoff
25	0151376	10	Cheese head screw Zylinderschraube	Tornillo cilíndrico Vis à tête cylindrique	M8 x 50	ISO 4762
26	0108770	2	Seal ring Dichtring	Anillo sellante Bague d'étanchéité		
27	0151284	5	Threaded pin Gewindestift	Varilla roscada Goupille fileté	M8 x 10	DIN 913
28	0207037	1	Exhaust rocker arm Rocker arm Kipphebel	Balancín de escape Balancín Culbuteur Culbuteur		
29	0108765	1	Screw Gewindestift	Tornillo Vis	M4 x 20	DIN 915
30	0094934	1	O-Ring O-Ring	Anillo-O Joint torique		
31	0151383	1	Lever Hebel	Palanca Lever		
33	0207038	1	Bearing bush Lagerbuchse	Casquillo del cojinete Bôte de roulement		
35	0108929	1	Screw Senkschraube	Tornillo Vis		
36	0151341	1	Cheese head screw Zylinderschraube	Tornillo cilíndrico Vis à tête cylindrique	M4 x 10	ISO 4762
37	0151342	2	Threaded pin Gewindestift	Varilla roscada Goupille fileté	M5 x 10	DIN 916
38	0107715	1	Pin Stift	Pasador Goupille		



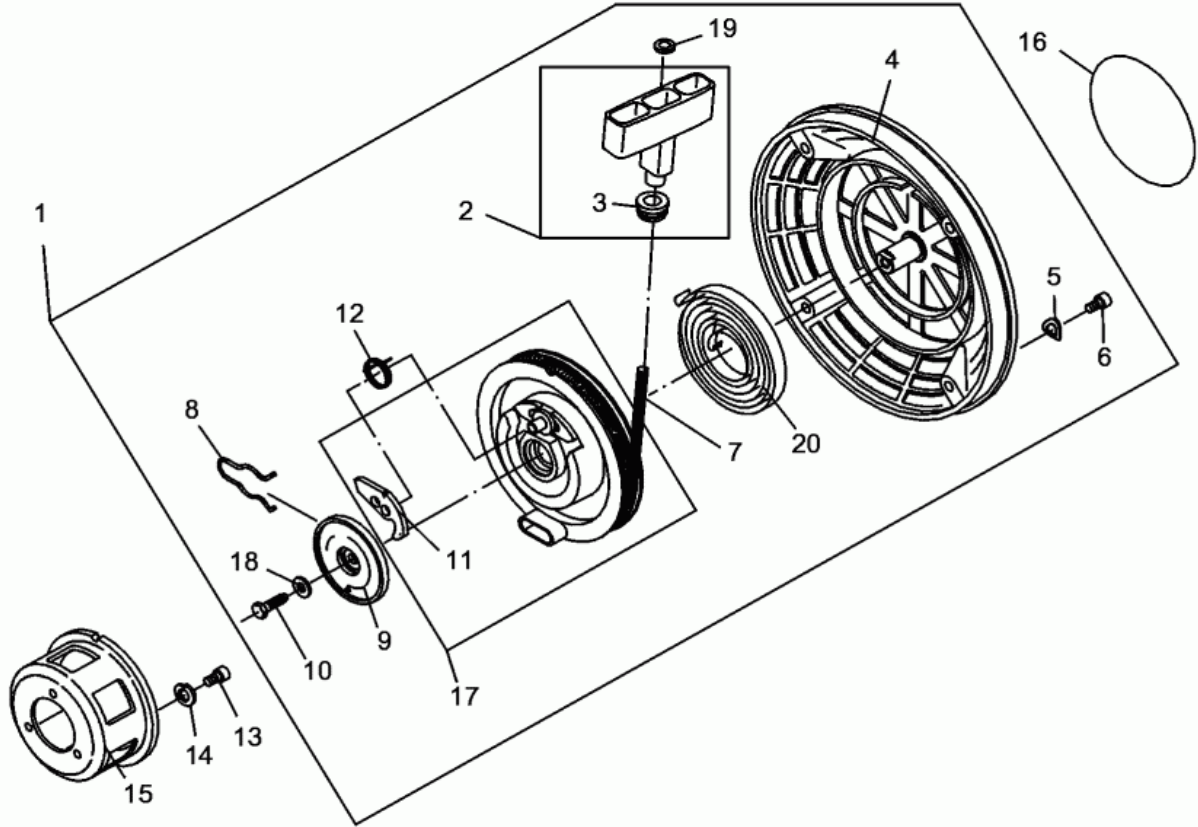
Ref. Pos.	Part No. Artikel Nr.	Qty. St.	Description Beschreibung	Descripción Description	Measurement./Abm.	Norm
					Torque/Drehm.	Sealant Schmierstoff
1	0108710	1	Fly wheel cpl. Schwungrad kpl.	Volante cpl. Volant cpl.		
2	0108711	1	Ring Lüfterrad	Anillo Anneau		
3	0151389	6	Cheese head screw Zylinderschraube	Tornillo cilíndrico Vis à tête cylindrique	M4 x 20	ISO 4762
4	0151390	6	Spring washer Federscheibe	Arandela elástica Rondelle à ressort	A4	DIN 137



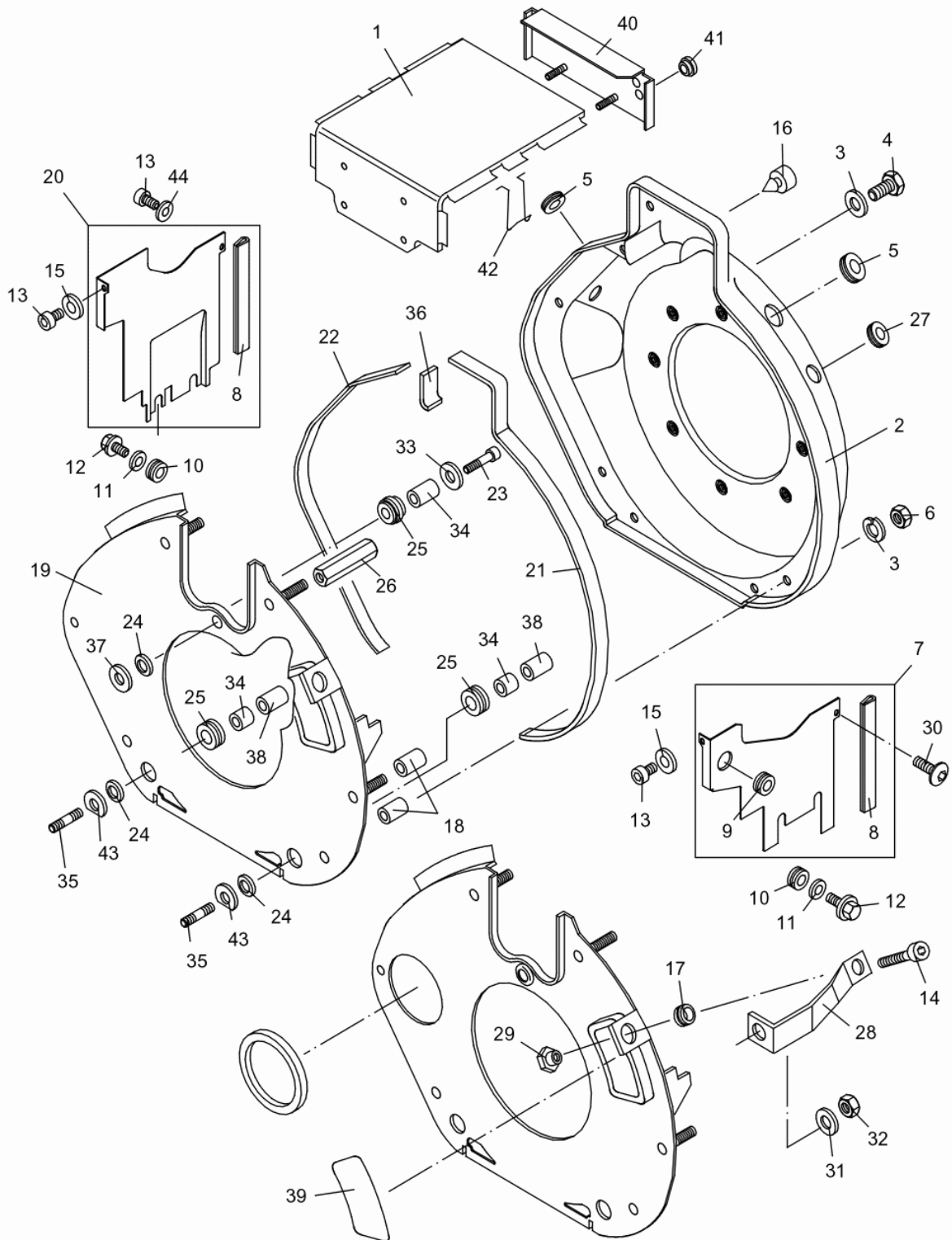
Ref. Pos.	Part No. Artikel Nr.	Qty. St.	Description Beschreibung	Descripción Description	Measurement/Abm.	Norm
					Torque/Drehm.	Sealant Schmierstoff
1	0129503	1	Set Injector Parts Düsenteilesatz	Juego Piezas de Inyectores Kit Éléments D'Injection		
2	0129500	1	Injector Holder cpl. Düsenhalter kpl.	Portainjector cpl. Porte-Injecteur cpl.		
3	0151395	1	Sealing Cone Dichtkonus	Cono de obturación Cône d'étanchéité	4,9 LG	
3	0151396	1	Sealing Cone Dichtkonus	Cono de obturación Cône d'étanchéité	5,3 LG	
4	0151397	1	Sealing Cone Injector Holder Dichtkonus Düsenhalter	Cono de obturación Portainjector Cône d'étanchéité Porte-Injecteur		
5	0151398	1	Adjusting Washer Einstellscheibe	Arandela de ajuste Rondelle de réglage	1,00	
5	0151399	1	Adjusting Washer Einstellscheibe	Arandela de ajuste Rondelle de réglage	1,04	
5	0151400	1	Adjusting Washer Einstellscheibe	Arandela de ajuste Rondelle de réglage	1,10	
5	0151401	1	Adjusting Washer Einstellscheibe	Arandela de ajuste Rondelle de réglage	1,14	
5	0151402	1	Adjusting Washer Einstellscheibe	Arandela de ajuste Rondelle de réglage	1,20	
5	0151403	1	Adjusting Washer Einstellscheibe	Arandela de ajuste Rondelle de réglage	1,24	
5	0151404	1	Adjusting Washer Einstellscheibe	Arandela de ajuste Rondelle de réglage	1,30	
5	0151405	1	Adjusting Washer Einstellscheibe	Arandela de ajuste Rondelle de réglage	1,34	
5	0151406	1	Adjusting Washer Einstellscheibe	Arandela de ajuste Rondelle de réglage	1,40	
5	0151407	1	Adjusting Washer Einstellscheibe	Arandela de ajuste Rondelle de réglage	1,44	
5	0151408	1	Adjusting Washer Einstellscheibe	Arandela de ajuste Rondelle de réglage	1,50	
5	0151409	1	Adjusting Washer Einstellscheibe	Arandela de ajuste Rondelle de réglage	1,54	
5	0151411	1	Adjusting Washer Einstellscheibe	Arandela de ajuste Rondelle de réglage	1,64	
5	0151412	1	Adjusting Washer Einstellscheibe	Arandela de ajuste Rondelle de réglage	1,70	
5	0151413	1	Adjusting Washer Einstellscheibe	Arandela de ajuste Rondelle de réglage	1,74	
5	0151414	1	Adjusting Washer Einstellscheibe	Arandela de ajuste Rondelle de réglage	1,80	
5	0151415	1	Adjusting Washer Einstellscheibe	Arandela de ajuste Rondelle de réglage	1,84	
5	0151416	1	Adjusting Washer Einstellscheibe	Arandela de ajuste Rondelle de réglage	1,90	
5	0151417	1	Adjusting Washer Einstellscheibe	Arandela de ajuste Rondelle de réglage	1,94	
5	0151410	1	Adjusting Washer Einstellscheibe	Arandela de ajuste Rondelle de réglage	1,60	



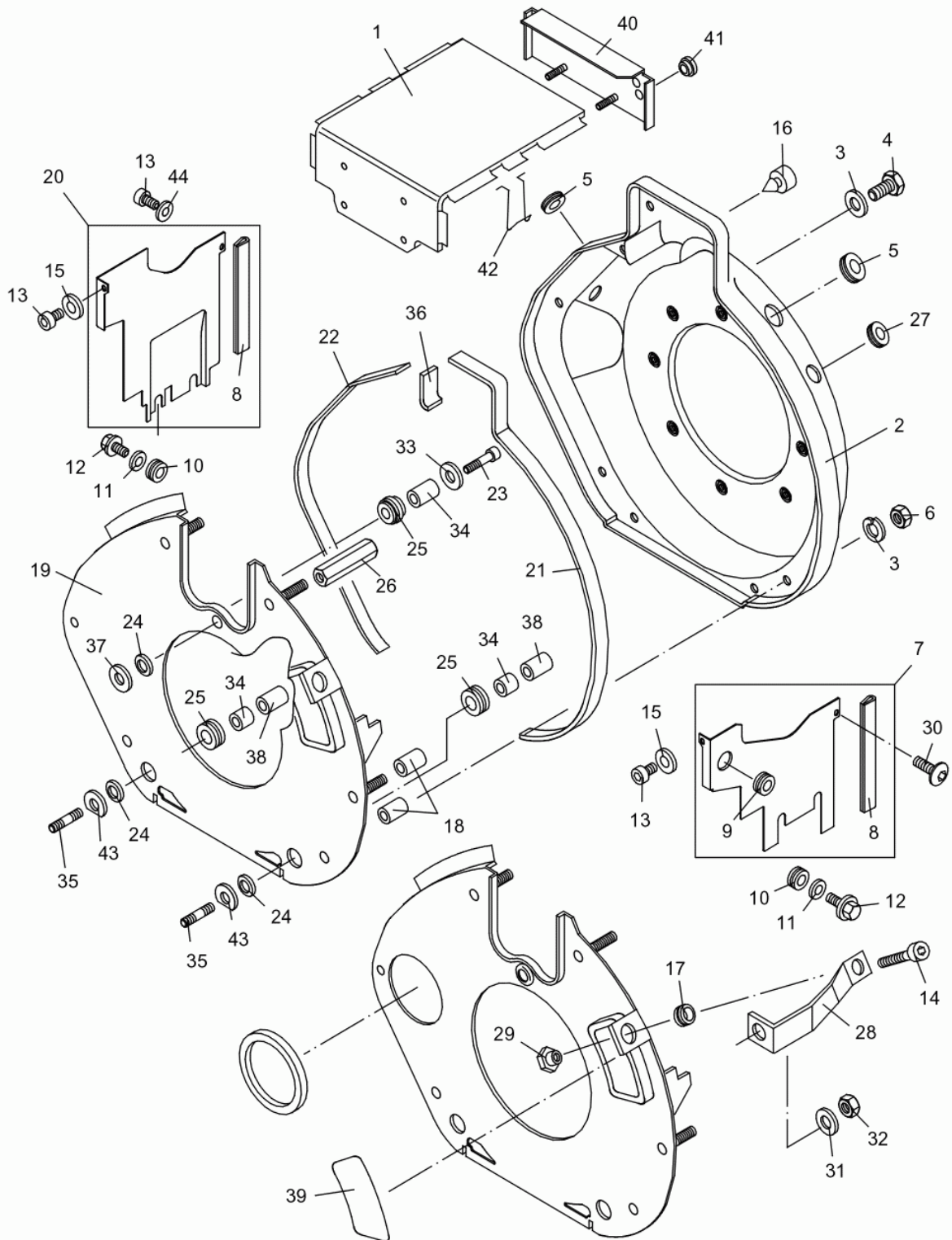
Ref. Pos.	Part No. Artikel Nr.	Qty. St.	Description Beschreibung	Descripción Description	Measurem./Abm.	Norm
					Torque/Drehm.	Sealant Schmierstoff
6	0129521	1	Injection Nozzle Einspritzdüse	Inyector Gicleur		
7	0108805	1	Seal Dichtscheibe	Empaque Joint		
8	0129492	1	Injection Pump Einspritzpumpe	Bomba Inyectora Pompe d'Injection		
9	0108806	1	Sleeve Reglerbuchse	Manguito Douille		
10	0108809	1	Shim Ausgleichsscheibe	Laminilla Cale	0,2	
10	0108810	1	Shim Ausgleichsscheibe	Laminilla Cale	0,3	
10	0108812	1	Shim Ausgleichsscheibe	Laminilla Cale	0,5	
10	0108813	1	Shim Ausgleichsscheibe	Laminilla Cale	0,6	
10	0108811	1	Shim Ausgleichsscheibe	Laminilla Cale	0,4	
11	0151429	1	O-Ring O-Ring	Anillo-O Joint torique		
13	0108816	1	Plug washer Verschlusscheibe	Arandela de cierre Rondelle de fermeture	8	DIN 470
14	0094905	1	O-Ring O-Ring	Anillo-O Joint torique		
15	0151433	1	Eccentric pin Exzenterbolzen	Perno excéntrico Boulon d'excentrage		
16	0129007	1	Cheese head screw Zylinderschraube	Tornillo cilíndrico Vis à tête cylindrique	M6 x 30	ISO 4762
17	0108808	1	Washer Scheibe	Arandela Rondelle		
18	0108807	1	Holder Halter	Soporte Attache		
19	0202303	1	Set Injector Parts Düsenteile-Satz	Juego piezas de inyectores Kit éléments d'injection		
20	0108802	1	Banjo bolt Hohlschraube	Perno hueco Boulon creux à filet femelle		
21	0151439	2	Gasket Dichtring	Anillo de junta Bague détanchéité	A4 x 8	DIN 7603
22	0108803	1	Connector Anschlußstück	Conector Connexion		
23	0128968	1	Fuel Pipe Kraftstoffleitung	Tubería de Combustible Tuyau à Combustible	2,5 x 195	
24	0128966	1	Nipple To Fuel Hose Nippel zu Kraftstoffleitung	Boquilla A La Tubería de Combustible Raccord Conduite de Carburant		
25	0151369	1	Retaining spring Haltefeder	Resorte de sujeción Ressort de retenue		
26	0128967	1	Angle Haltewinkel	Angulo Coude		
27	0071130	1	O-ring O-Ring	Anillo-O Bague-O		



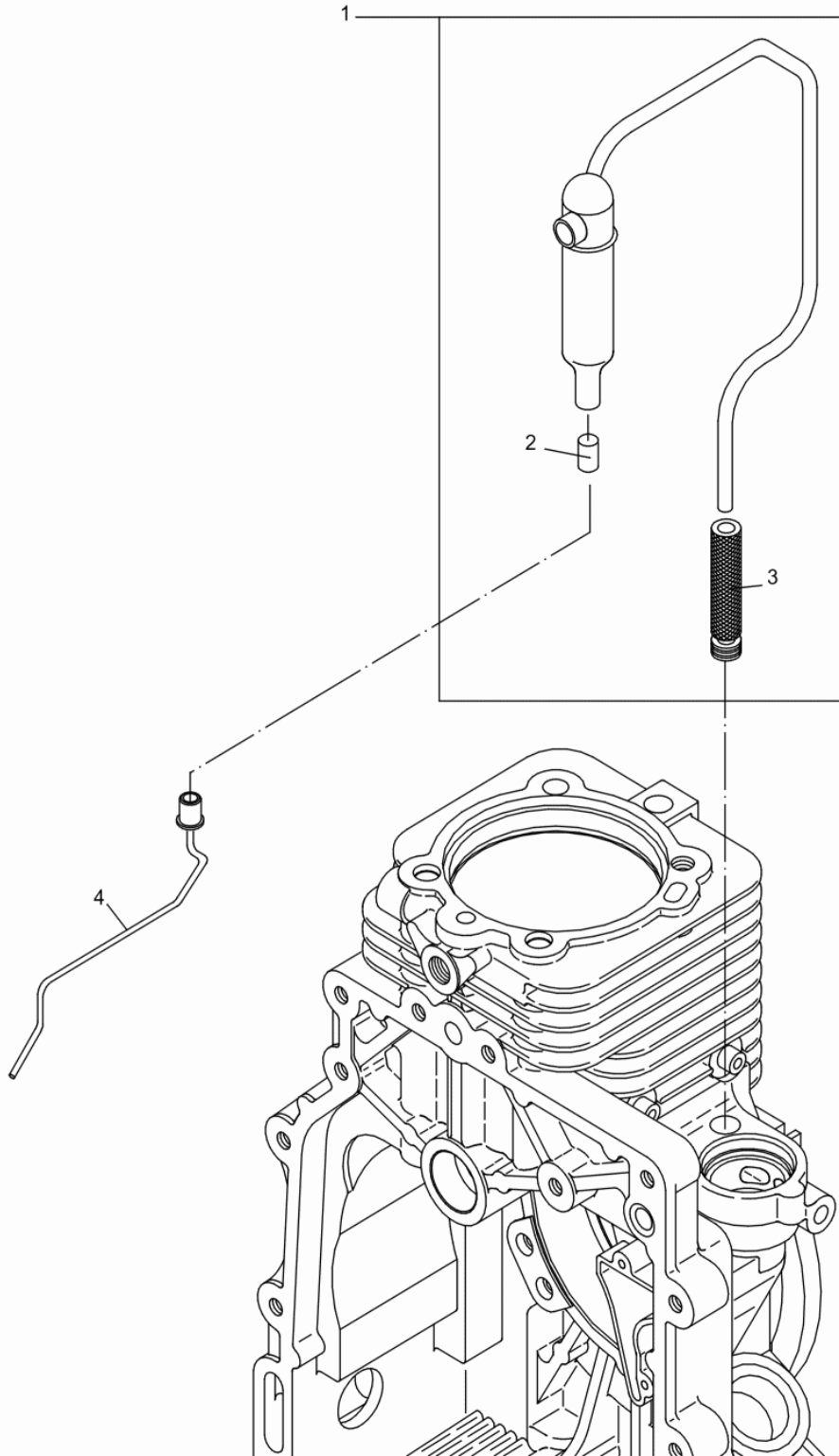
Ref. Pos.	Part No. Artikel Nr.	Qty. St.	Description Beschreibung	Descripción Description	Measurem./Abm.	Norm
					Torque/Drehm.	Sealant Schmierstoff
1	0205792	1	Starter cpl. Starter kpl.	Starter cpl. Starter cpl.		
2	0108830	1	Starter handle Griff kpl.	Empuñadura del arranque Poignée du lanceur		
3	0058711	1	Rubber funnel Gummitülle	Casquillo de goma Passe fil en caoutchouc		
4	0108826	1	Starter housing Startergehäuse	Caja del arrancador Carter de démarrage		
5	0151290	4	Spring washer Federscheibe	Arandela elástica Rondelle à ressort	A6	DIN 137
6	0151448	4	Cheese head screw Zylinderschraube	Tornillo cilíndrico Vis à tête cylindrique	M6 x 10	ISO 4762
7	0205791	1	Rope Starterseil	Cuerda Corde		
8	0108831	1	Brake Spring Bremsfeder	Resorte de Freno Ressort de Décélération		
9	0108834	1	Washer Bremscheibe	Arandela Rondelle		
10	0151452	1	Hexagonal head cap screw Sechskantschraube	Tornillo hexagonal Vis à tête hexagonale	M6 x 18	DIN 933
11	0108833	1	Ratchet (pawl) Klinke	Trinquete Cliquet		
12	0108832	1	Torsion spring Drehfeder	Resorte Ressort		
13	0151448	3	Cheese head screw Zylinderschraube	Tornillo cilíndrico Vis à tête cylindrique	M6 x 10	ISO 4762
14	0151456	3	Lock washer Federring	Arandela elástica Rondelle de ressort	6	
15	0108835	1	Sleeve Mitnehmertopf	Manguito Douille		
16	0108824	1	Label Aufkleber	Calcomanía Autocollant		
17	0069666	1	Rope Disc and Ratchet Seilscheibe und Klinke	Polea Para Cuerda y Trinquete Poulie de Démarrage et Cliquet		
18	0099521	1	Washer Scheibe	Arandela Rondelle		
19	0129008	1	Washer Scheibe	Arandela Rondelle	5,3	DIN 9021
20	0108827	1	Spring Rückholfeder	Resorte Ressort		



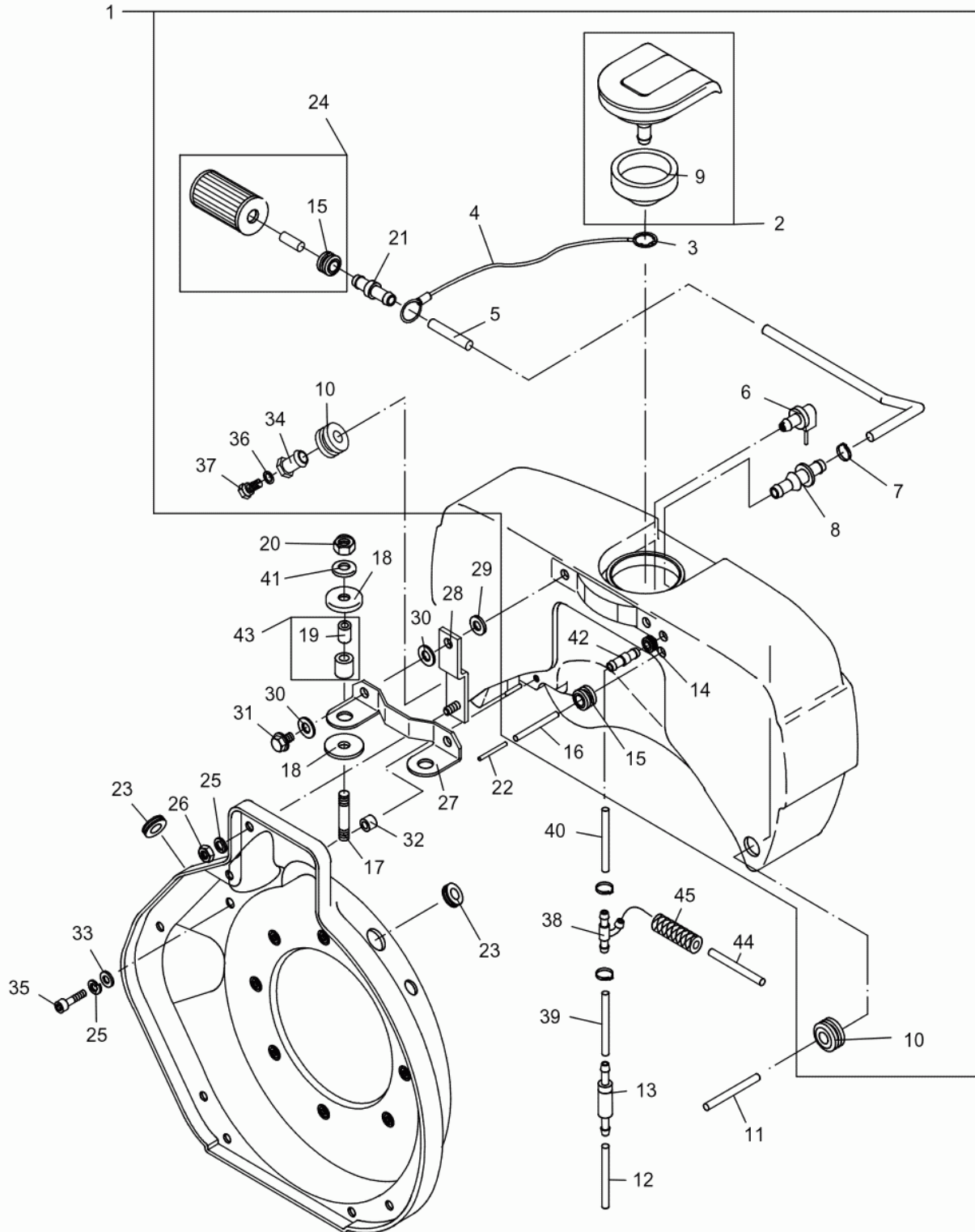
Ref. Pos.	Part No. Artikel Nr.	Qty. St.	Description Beschreibung	Descripción Description	Measurement/Abm.	Norm
					Torque/Drehm.	Sealant Schmierstoff
1	0108836	1	Cover plate Abdeckblech	Cubierta de chapa Tôle de recouvrement		
2	0108837	1	Blower housing (shroud) Lüfterhaube	Cubierta Boîtier du ventilateur		
3	0151456	6	Lock washer Federring	Arandela elástica Rondelle de ressort	6	
4	0151452	1	Hexagonal head cap screw Sechskantschraube	Tornillo hexagonal Vis à tête hexagonale	M6 x 18	DIN 933
5	0129520	2	Rubber funnel Gummitülle	Casquillo de goma Passe fil en caoutchouc		
6	0151323	2	Locknut Sechskantmutter	Contratuercas Contre-écrou	M6	ISO 4032
7	0108839	1	Duct Blech kpl.	Cubierta Canal d'air		
8	0108841	2	Seal Dichtleiste	Empaque Joint		
9	0107379	1	Grommet Gummitülle	Ojal Passe-fil		
10	0108842	4	Sleeve Gummitülle	Manguito Douille		
11	0108843	3	Washer Scheibe	Arandela Rondelle	4,3	DIN 9021
12	0108844	3	Screw Schraube	Tornillo Vis	DE M4 x 10	DIN 7500
13	0129009	3	Cheese head screw Zylinderschraube	Tornillo cilíndrico Vis à tête cylindrique	M6 x 16	DIN 912
14	0151231	1	Cheese head screw Zylinderschraube	Tornillo cilíndrico Vis à tête cylindrique	M6 x 16	ISO 4762
15	0151324	1	Washer Scheibe	Arandela Rondelle		
16	0107493	2	Blind grommet Blindtülle	Boquilla ciego Douille		
17	0108845	1	Rubber funnel Gummitülle	Casquillo de goma Passe fil en caoutchouc		
18	0108852	2	Spacer tube Hülse	Tubo Tube		
19	0129502	1	Baffle plate Trennblech	Placa separadora Separateur		
20	0129491	1	Plate Blech	Chapa Tôle		
21	0108855	1	Seal Dichtleiste	Empaque Joint		
22	0108857	1	Seal Dichtstreifen	Tira Sellante Plaque D'Étanchéité		
23	0129010	1	Cheese head screw Zylinderschraube	Tornillo cilíndrico Vis à tête cylindrique	M6 x 25	DIN 912
24	0107800	3	Sealing ring Dichtungsring	Anillo sellante Bague d'étanchéité		
25	0108968	3	Bushing spacer Gummitülle	Espaciador Pièce d'écartement		



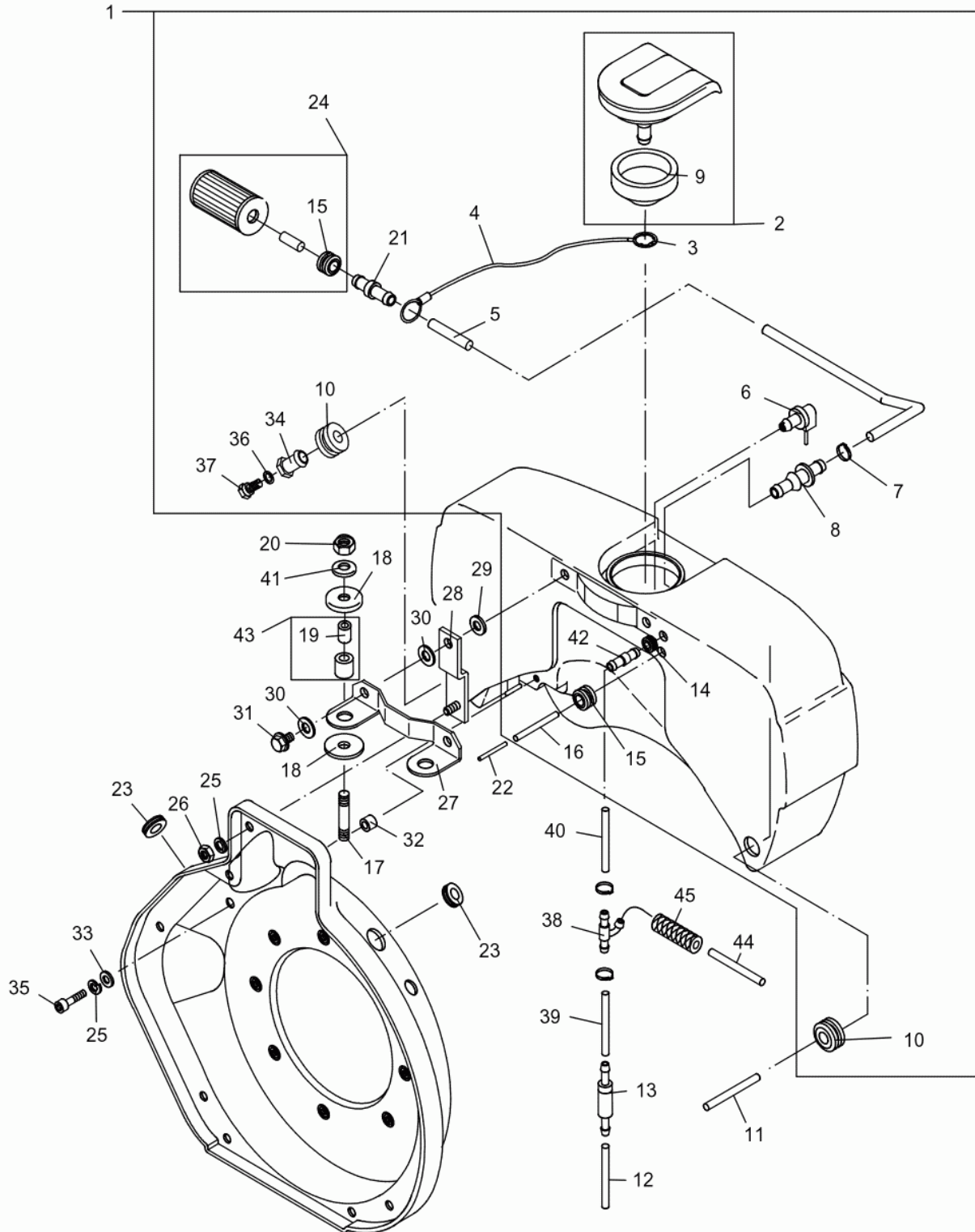
Ref. Pos.	Part No. Artikel Nr.	Qty. St.	Description Beschreibung	Descripción Description	Measurement/Abm.	Norm
					Torque/Drehm.	Sealant Schmierstoff
26	0151483	1	Spacer Distanzstück	Pieza distanciadora Pièce d'écartement		
27	0108838	1	Sleeve Gummitülle	Manguito Douille		
28	0108847	1	Bracket Abstützung	Soporte Support		
29	0108846	1	Screw Schraube	Tornillo Vis		
30	0126983	1	Pan head screw Flachkopfschraube	Tornillo de cabeza plana Vis lentiforme	M6 x 12 14Nm/10ft.lbs	DIN 7380
31	0013601	1	Spring washer Federscheibe	Arandela elástica Rondelle à ressort	A8	DIN 137
32	0108848	1	Nut Mutter	Tuerca Écrou		
33	0151456	1	Lock washer Federring	Arandela elástica Rondelle de ressort	6	
34	0108853	3	Tube Hülse	Tubo Tube		
35	0108850	2	Stud bolt Stiftschraube	Tornillo espárrago Goupille fileté	M6 x 45	DIN 835
36	0108856	1	Seal Dichtungsprofil	Empaque Joint		
37	0108851	1	Washer Scheibe	Arandela Rondelle		
38	0108852	2	Spacer tube Hülse	Tubo Tube		
39	0109707	1	Cover Deckel	Tapa Couvercle		
40	0129501	1	Closing plate Abschlussblech	Chapa de cierre Tôle de recouvrement		
41	0107379	1	Grommet Gummitülle	Ojal Passe-fil		
42	0129513	1	Spring Feder	Resorte Ressort		
43	0151482	2	Washer Scheibe	Arandela Rondelle		
44	0107261	1	Washer Scheibe	Arandela Rondelle		



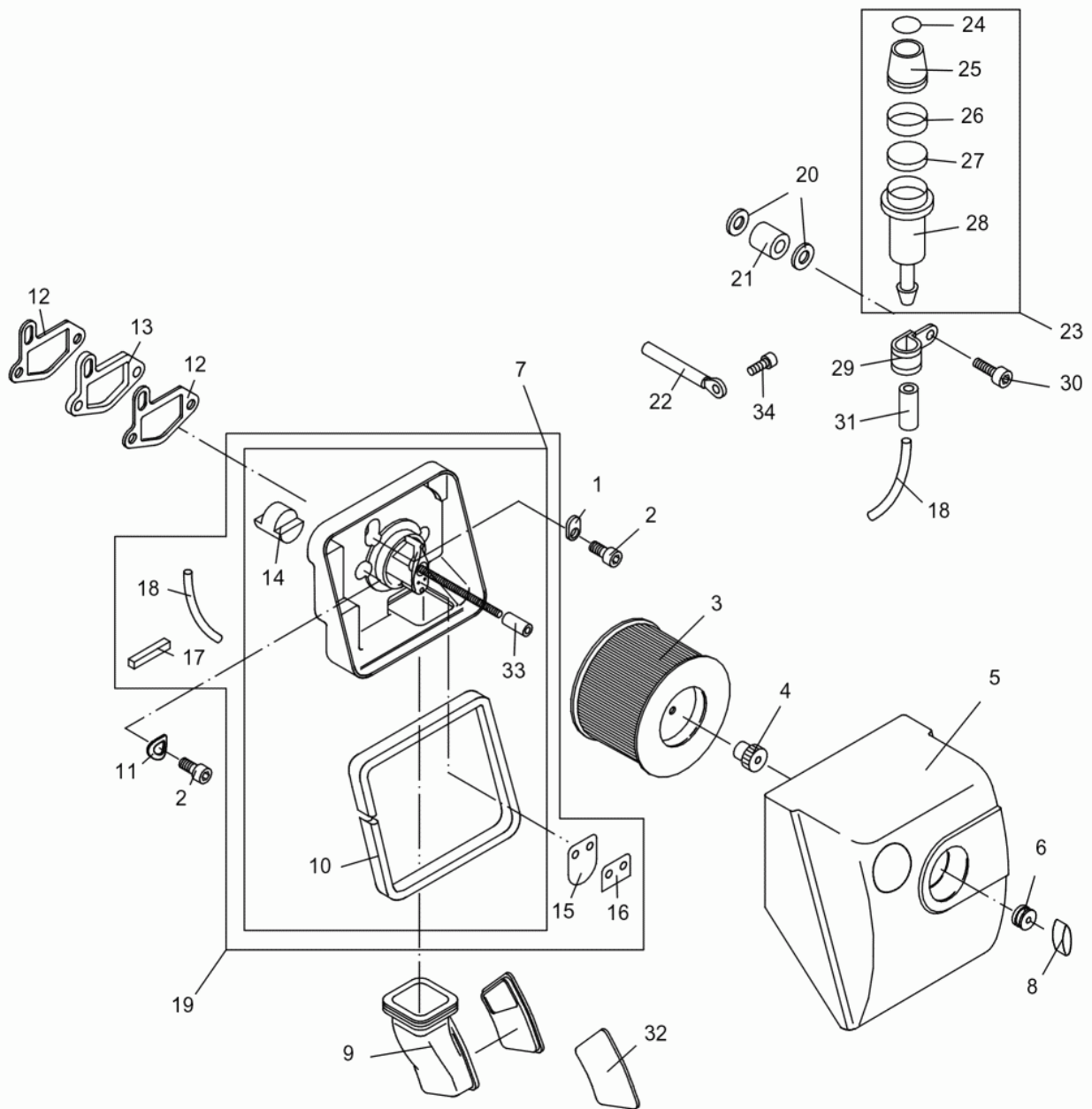
Ref. Pos.	Part No. Artikel Nr.	Qty. St.	Description Beschreibung	Descripción Description	Measurement./Abm.	Norm
					Torque/Drehm.	Sealant Schmierstoff
1	0108821	1	Oil filter Entlüftung kpl.	Filtro de aceite Filtre d'huile		
2	0108822	1	Filter insert Filtereinsatz	Cartucho filtrante Element filtrant		
3	0151501	1	Breather tube Entlüftungsleitung	Línea de purgado Tuyau d'évacuation purge		
4	0108820	1	Suction pipe Saugrohr	Tubo aspirante Tuyau d'aspiration		



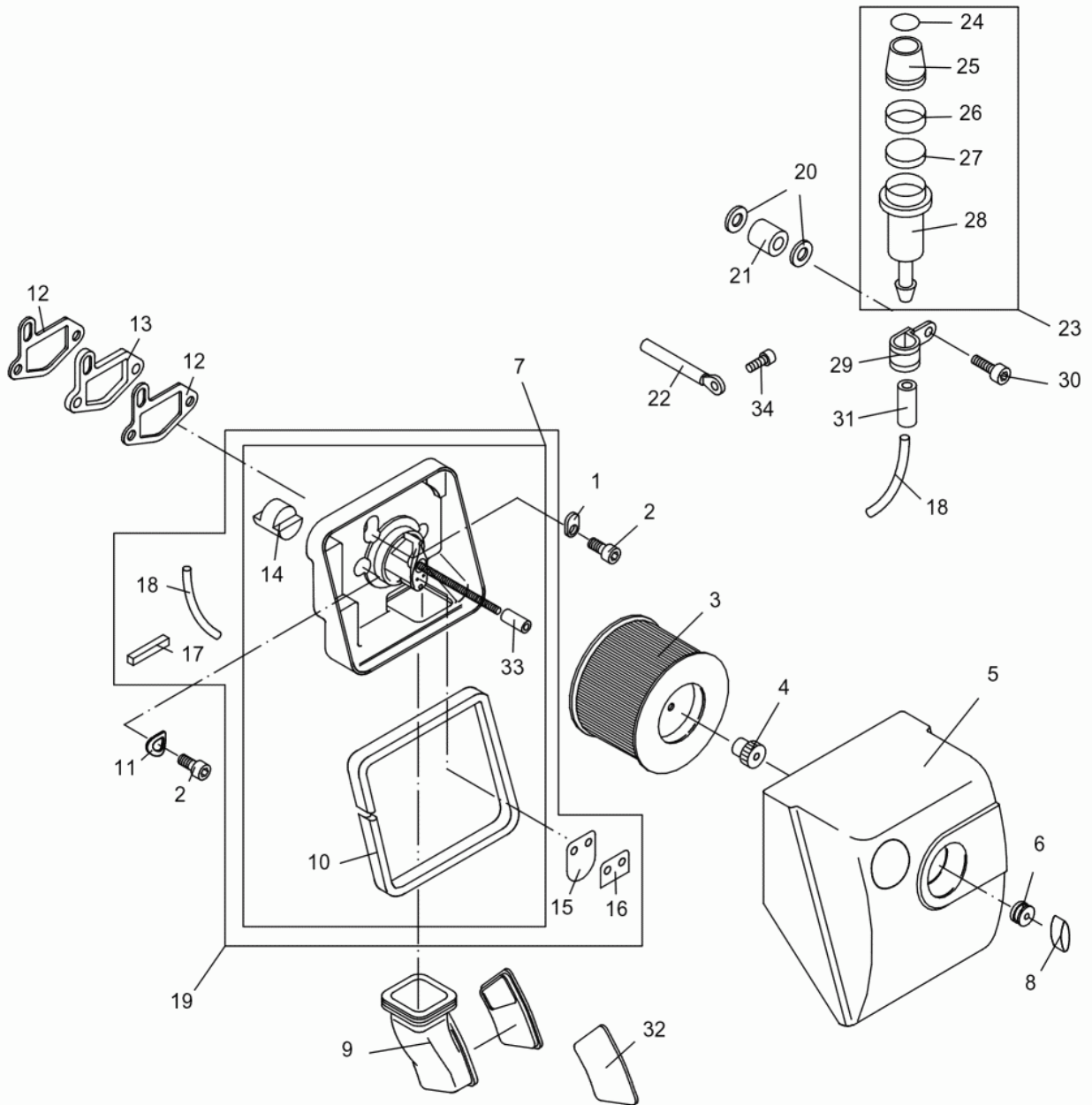
Ref. Pos.	Part No. Artikel Nr.	Qty. St.	Description Beschreibung	Descripción Description	Measurem./Abm.	Norm
					Torque/Drehm.	Sealant Schmierstoff
1	0128941	1	Fuel Tank Kraftstoffbehälter	Tanque de Combustible Réservoir D'Essence		
2	0108861	1	Cap Tankverschluß	Tapa Couvercle		
3	0107398	1	Lock washer Federring	Arandela elástica Rondelle de ressort		
4	0128951	1	String cpl. Schnur kpl.	Cuerda cpl. Fil cpl.		
5	0128952	1	Fuel Pipe Kraftstoffleitung	Tubería de Combustible Tuyau à Combustible	3,5 x 260	
6	0108870	1	Valve Ventil	Válvula Soupape		
7	0108879	1	Clamp Schlauchschelle	Abrazadera Agrafe		
8	0128953	1	Connecting nipple Anschlussnippel	Boquilla de conexión Raccord fileté		
9	0108864	1	Gasket Formstück	Junta Joint		
10	0108874	2	Sleeve Gummitülle	Manguito Douille		
11	0095018	1	Hose Leitung	Manguera Tuyau	160	
12	0108881	1	Fuel Pipe Kraftstoffleitung	Tubería de Combustible Tuyau à Combustible	3,5 x 40	
13	0047977	1	Hose fitting Ventil	Unión Raccord		
14	0108885	1	Sleeve Gummitülle	Manguito Douille		
15	0108866	2	Sleeve Gummitülle	Manguito Douille		
16	0108887	1	Hose Schlauchstück	Manguera Tuyau		
17	0151526	2	Stud Stiftschraube	Perno prisionero Boulon	M8 x 25	DIN 825
18	0108892	4	Disc Scheibe	Disco Disque		
19	0108895	2	Sleeve Hülse	Manguito Douille		
20	0151530	2	Locknut Sechskantmutter	Contratuercia Contre-écrou		
21	0128954	1	Connecting nipple Anschlussnippel	Boquilla de conexión Raccord fileté		
22	0108888	1	Pipe Rohr	Tubo Tube		
23	0108889	1	Rubber funnel Gummitülle	Casquillo de goma Passe fil en caoutchouc		
24	0128955	1	Fuel Filter Kraftstofffilter	Filtro de Combustible Filtre à Carburant		
25	0151456	4	Lock washer Federring	Arandela elástica Rondelle de ressort	6	



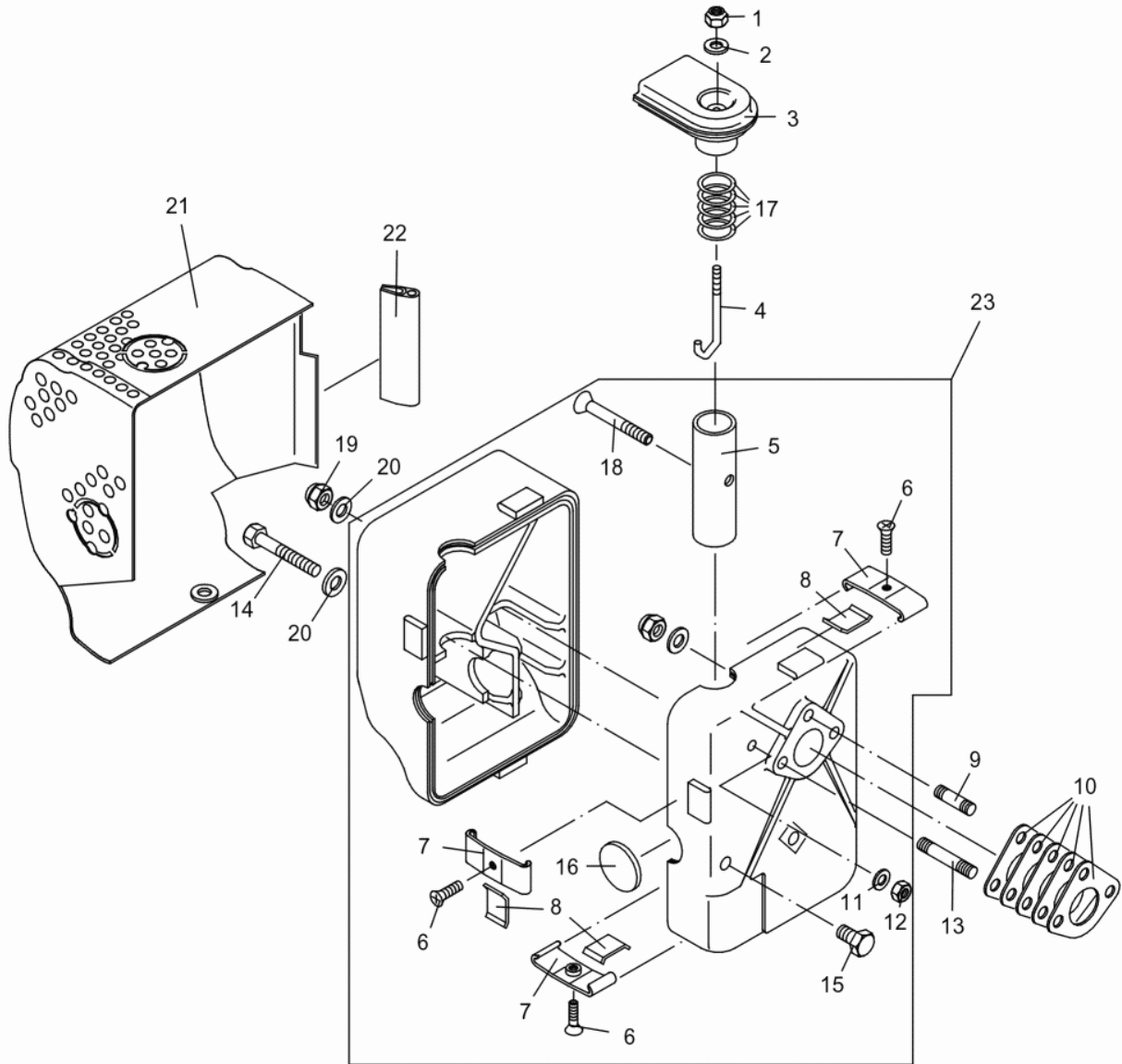
Ref. Pos.	Part No. Artikel Nr.	Qty. St.	Description Beschreibung	Descripción Description	Measurem./Abm.	Norm
					Torque/Drehm.	Sealant Schmierstoff
26	0151323	2	Locknut Sechskantmutter	Contratuerca Contre-écrou	M6	ISO 4032
27	0108893	1	Brace Halter	Apoyo Ventrière		
28	0108896	2	Brace Bügel	Apoyo Ventrière		
29	0151540	2	Washer Scheibe	Arandela Rondelle	A6,4	DIN 9021
30	0108791	4	Disc Scheibe	Disco Disque		
31	0108891	2	Screw Schraube	Tornillo Vis		
32	0108890	2	Washer Scheibe	Arandela Rondelle		
33	0151324	2	Washer Scheibe	Arandela Rondelle		
34	0128956	1	Threaded Nipple Gewindenippel	Racor roscado Raccord fileté		
35	0151231	2	Cheese head screw Zylinderschraube	Tornillo cilíndrico Vis à tête cylindrique	M6 x 16	ISO 4762
36	0128346	1	Gasket Dichtring	Anillo de junta Bague d'étanchéité		
37	0128958	1	Connecting screw Anschlußschraube	Tornillo conexión Vis de raccordement		
38	0128959	1	Tee-Stem For Hose T-Schlauchnippel	Boquilla para manguera en T Raccord de flexible T		
39	0128960	1	Fuel Pipe Kraftstoffleitung	Tubería de Combustible Tuyau à Combustible	4,5 x 120	
40	0128961	1	Fuel Pipe Kraftstoffleitung	Tubería de Combustible Tuyau à Combustible	4,5 x 90	
41	0151553	2	Washer Scheibe	Arandela Rondelle	B8,4	ISO 7089
42	0128962	1	Nipple Nippel	Boquilla roscada Raccord fileté		
43	0151489	2	Insulating Pipe cpl. Isolierrohr kpl.	Cuerda cpl. Tube Isolant cpl.		
44	0128968	1	Fuel Pipe Kraftstoffleitung	Tubería de Combustible Tuyau à Combustible	2,5 x 195	
45	0128963	1	Fuel Pipe Kraftstoffleitung	Tubería de Combustible Tuyau à Combustible	7 x 25	



Ref. Pos.	Part No. Artikel Nr.	Qty. St.	Description Beschreibung	Descripción Description	Measur./Abm.	Norm
					Torque/Drehm.	Sealant Schmierstoff
1	0108902	1	Washer Scheibe	Arandela Rondelle		
2	0151559	3	Cheese head screw Zylinderschraube	Tornillo cilíndrico Vis à tête cylindrique	M8 x 25	ISO 4762
3	0108903	1	Air filter Filterelement	Filtro del aire Filtre à air		
4	0108904	1	Nut Rändelmutter	Tuerca Ecrou	M6	
5	0129011	1	Air filter cover Luftfilterdeckel	Tapa filtro de aire Couvercle filtre à air		
6	0108906	1	Sleeve Dichtung	Manguito Douille		
7	0129012	1	Air filter housing Luftfiltergehäuse	Carcasa filtro de aire Carter de filtre		
8	0108907	1	Wing nut Flügelmutter	Tuerca mariposa Ecrou papillon	M6	
9	0108909	1	Insert Anschraubstutzen	Inserto Insertion		
10	0129013	1	Seal Dichtleiste	Empaque Joint		
11	0013601	2	Spring washer Federscheibe	Arandela elástica Rondelle à ressort	A8	DIN 137
12	0108897	2	Gasket Dichtung	Junta Joint		
13	0108898	1	Flange Isolierflansch	Brida Collerette		
14	0108899	1	Push-in plug Stopfen	Tapón Bouchon		
15	0151528	1	Cover Ventilplatte	Tapa Couvercle		
16	0151531	1	Cover Ventilplatte	Tapa Couvercle		
17	0151532	1	Seal Dichtleiste	Empaque Joint		
18	0151536	1	Hose Schlauch	Manguera Tuyau		
19	0109709	1	Filter housing Filterkonsole kpl.	Carcasa filtro Filtre		
20	0107823	2	Cup spring Tellerfeder	Resorte de platillo Ressort belleville		
21	0108852	1	Spacer tube Hülse	Tubo Tube		
22	0097590	1	Clamp Schelle	Abrazadera Agrafe		
23	0109711	1	Maintenance indicator cpl. Wartungsanzeige kpl.	Indicador de mantenimiento Indicateur dentretien		
24	0104463	1	Information sign Hinweisschild	Placa indicadora Plaque		
25	0099808	1	Rubber cap Gummikappe	Capuchón de goma Chape de caoutchouc		



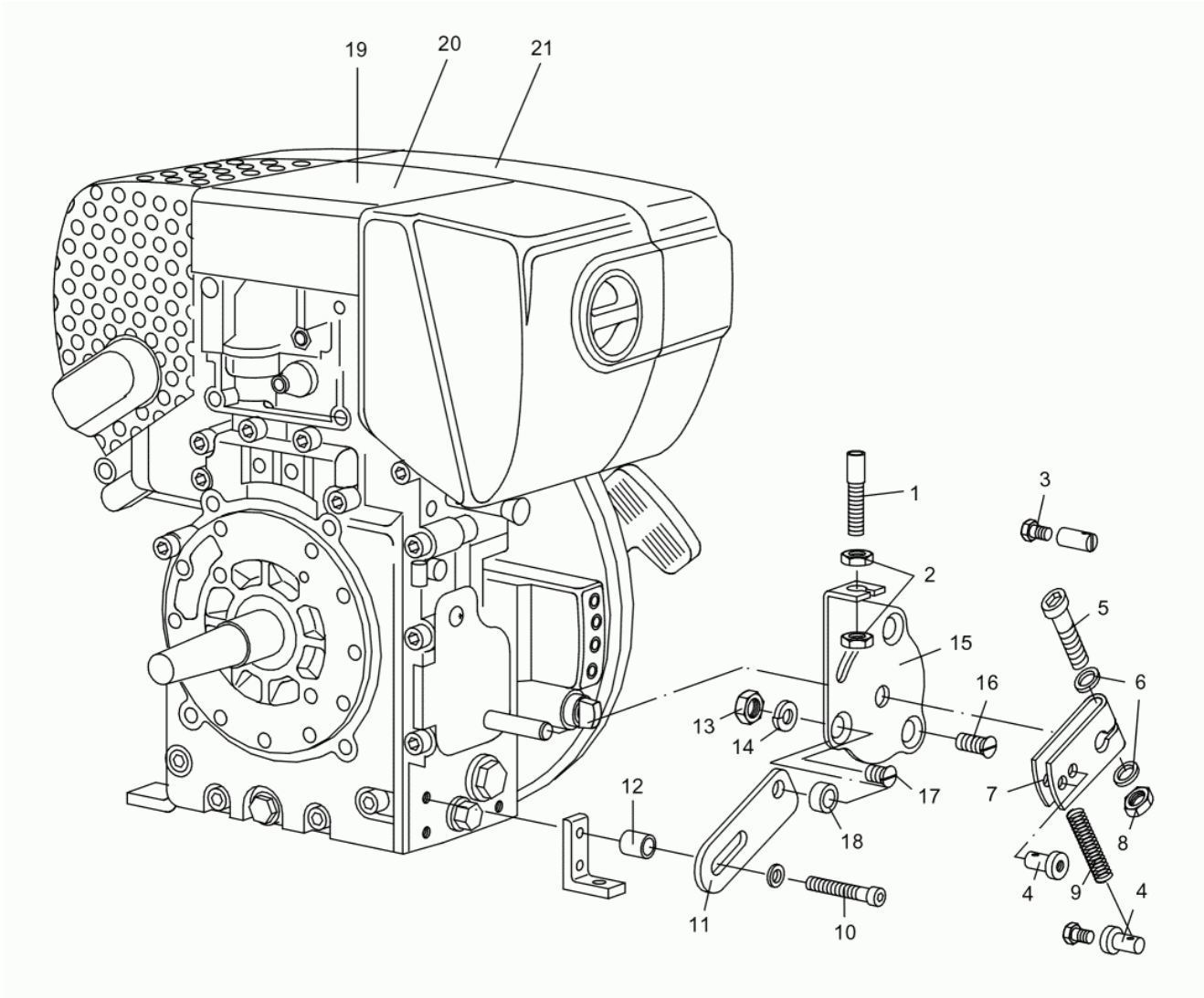
Ref. Pos.	Part No. Artikel Nr.	Qty. St.	Description Beschreibung	Descripción Description	Measurement./Abm.	Norm
					Torque/Drehm.	Sealant Schmierstoff
26	0104462	1	Rubber ring Gummiring	Anillo de goma Bague en caoutchouc		
27	0109714	1	Filter disk Filterscheibe	Disco filtrante Rondelle de filtre		
28	0099949	1	Adaptor Adapter	Adaptador Adaptateur		
29	0095050	1	Pipe clamp Rohrschelle	Abrazadera Collier pour tuyau		
30	0129002	1	Cheese head screw Zylinderschraube	Tornillo cilíndrico Vis à tête cylindrique	M6 x 35	ISO 4762
31	0129015	1	Fuel Pipe Kraftstoffleitung	Tubería de Combustible Tuyau à Combustible		
32	0109707	1	Cover Deckel	Tapa Couvercle		
33	0151574	1	Sleeve Gummihülse	Manguito Douille		
34	0129016	1	Cheese head screw Zylinderschraube	Tornillo cilíndrico Vis à tête cylindrique	M6 x 12	ISO 4762



Ref. Pos.	Part No. Artikel Nr.	Qty. St.	Description Beschreibung	Descripción Description	Measurem./Abm.	Norm
					Torque/Drehm.	Sealant Schmierstoff
1	0108793	1	Hexagon nut Sechskantmutter	Tuerca hexagonal Écrou hexagonal	VM6	DIN 980
2	0151324	1	Washer Scheibe	Arandela Rondelle		
3	0109720	1	Exhaust-Pipe End Auspuff-Endrohr	Extremo de la Extractor-Pipa Extrémité de Échappement-Pipe		
3	0129032	1	Exhaust Manifold With Screen Auspuffkrümmer mit Sieb	Codo de Escape Con Filtro Collecteur D'Échappement Avec Tamis		
4	0151587	1	Threaded bolt Gewindebolzen	Perno roscado Boulon fileté		
5	0109727	1	Exhaust pipe Auspuffrohr	Caño de escape Tuyau d'échappement		
6	0151387	3	Countersunk screw Senkschraube	Tornillo avellanado Vis noyée	M6 x 12 14Nm/10ft.lbs	ISO 10642
7	0108920	3	Clamp Halter	Abrazadera Agrafe		
8	0109728	3	Plate Klemmstück	Placa Plaque		
9	0129515	2	Stud Stiftschraube	Perno prisionero Boulon		
10	0108925	5	Gasket Dichtung	Junta Joint		
11	0151324	1	Washer Scheibe	Arandela Rondelle		
12	0108793	1	Hexagon nut Sechskantmutter	Tuerca hexagonal Écrou hexagonal	VM6	DIN 980
13	0097429	1	Stud bolt Stiftschraube	Tornillo espárrago Goupille fileté	M8 x 110	DIN 835
14	0109724	1	Screw Schraube	Tornillo Vis		
15	0109725	1	Screw Schraube	Tornillo Vis		
16	0109722	1	Cover Scheibe	Tapa Couvercle		
17	0109723	5	Washer Dichtung	Arandela Rondelle		
18	0108929	1	Screw Senkschraube	Tornillo Vis		
19	0151530	2	Locknut Sechskantmutter	Contratuerca Contre-écrou		
20	0151602	2	Washer Scheibe	Arandela Rondelle		
21	0108911	1	Cover Verbrennungsschutz	Tapa Couvercle		
22	0109726	1	Seal Kantenschutz	Empaque Joint		
23	0109721	1	Exhaust Silencer complete Abgasdämpfer kpl.	Silenciador cpl. Silencieux cpl.		

Governor with Bowden Cable
Drehzahlverstellung mit Bowdenzug
Regulador con Revoluciones Cable Bowden
Régulateur avec Régime Câble Bowden

DPS 1850H Basic



Ref. Pos.	Part No. Artikel Nr.	Qty. St.	Description Beschreibung	Descripción Description	Measurement./Abm.	Norm
					Torque/Drehm.	Sealant Schmierstoff
1	0126975	1	Adjusting screw Stellschraube	Tornillo de ajuste Vis regulatrice		
2	0151323	2	Locknut Sechskantmutter	Contratuerca Contre-écrou	M6	ISO 4032
3	0129017	2	Cheese head screw Zylinderschraube	Tornillo cilíndrico Vis à tête cylindrique	M4 x 10	ISO 4762
4	0129018	2	Screw nipple Schraubnippel	Boquilla roscada Raccord de vissage		
5	0129019	1	Cheese head screw Zylinderschraube	Tornillo cilíndrico Vis à tête cylindrique	M5 x 25	ISO 4762
6	0129517	2	Washer Scheibe	Arandela Rondelle	A5,3	ISO 7089
7	0109717	1	Lever Hebel	Palanca Levier		
8	0129020	1	Locknut Sechskantmutter	Contratuerca Contre-écrou	M5	ISO 4032
9	0126977	1	Compression spring Druckfeder	Resorte de compresión Ressort de pression		
10	0126979	1	Cheese head screw Zylinderschraube	Tornillo cilíndrico Vis à tête cylindrique	M8 x 60	DIN 912
11	0126980	1	Plate Lasche	Eclisa Attache		
12	0107843	1	Sleeve Hülse	Manguito Douille		
13	0129021	1	Locknut Sechskantmutter	Contratuerca Contre-écrou		
14	0151218	1	Lock washer Federring	Arandela elástica Rondelle de ressort	8	
15	0126981	1	Console Konsole	Consola Console		
16	0126982	1	Countersunk screw Senkschraube	Tornillo avellanado Vis noyée	M6 x 20 14Nm/10ft.lbs	ISO 10642
17	0129022	1	Countersunk screw Senkschraube	Tornillo avellanado Vis noyée	M6 x 16 14Nm/10ft.lbs	ISO 10642
18	0063384	1	Adaptor Zwischenstück	Pieza intermedia Pièce intermédiaire		
19	0124635	1	Maintenance Note Decal Aufkleber-Wartungshinweis	Autoadhesivo Nota de Mantenimiento Autocollants D'Entretien		
20	0124636	1	Starting Note Decal Aufkleber-Hinweis Starten	Autoadhesivo Nota de Arranque Autocollants Appliquer Consigne		
21	0129791	1	Decal-Diesel Aufkleber-Diesel	Calcomanía-Diesel Autocollant-Diesel		

WACKER

www.wackergroup.com

Wacker Construction Equipment AG - Preußenstraße 41 - 80809 München - Tel.: +49-(0)89-3 54 02-0 - Fax: +49-(0)89-3 54 02-3 90
Wacker Corporation - P. O. Box 9007 - Menomonee Falls, WI 53052-9007 - Tel.: (262)-255-0500 - Fax: (262)-255-0550
Wacker Asia Pacific Operations - Skyline Tower, Suite 2303, 23/F, 39 Wang Kwong Road, Kowloon Bay, Hong Kong. Tel: +852 2406 60 32, Fax: +852 2406 60 21