



**WACKER
NEUSON**

0610008	101
08.2010	

**1~Internal Vibrators
1~Innenvibratoren
Vibradores Internos 1 pulsada
Vibrateurs internes monophasées**

IRFU 57/120 GB

**Parts Book
Ersatzteile
Lista de Repuestos
Liste de Pièces de Rechange**

www.wackerneuson.com

A nameplate listing the Model Number, Item Number, Revision, and Serial Number is attached to each unit. Please record the information found on this plate so it will be available should the nameplate become lost or damaged. When ordering parts or requesting service information, you will always be asked to specify the model, item number, revision number, and serial number of the unit.

Ein Typenschild mit Typ, Artikelnummer, Version und Maschinen-Nummer ist an jedem Gerät angebracht. Die Daten von diesem Schild bitte notieren, damit sie auch bei Verlust oder Beschädigung des Schildes noch vorhanden sind. Der Typ, die Artikel-Nummer, die Versions- Nummer und die Maschinen-Nummer sind bei der Ersatzteilbestellung oder Nachfragen bezüglich Service-Informationen stets erforderlich.

Una placa de identificación con el modelo, número de referencia, nivel de revisión y número de serie ha sido añadida en cada máquina. Favor de anotar los datos en la placa en caso de que la placa de identificación sea destruida o perdida. En todos los pedidos para repuestos necesita siempre el modelo, el número de referencia, el nivel de revisión y el número de serie de la máquina en cuestión.

Une plaque signalétique mentionnant le modèle, le numéro de référence, le niveau de révision et le numéro de série est fixée sur chaque machine. Veuillez noter les informations relevées sur cette plaque de façon à ce qu'elles soient toujours disponibles si la plaque signalétique venait à être perdue ou endommagée. Lorsque vous commandez des pièces détachées ou vous sollicitez des informations après-vente, on vous demandera toujours de préciser le modèle, le numéro de référence, le niveau de révision et le numéro de série de la machine.

***My machine's numbers are / Die Nummern meines Gerätes sind /
Los números de mi máquina son / Les numéros de ma machine son :***



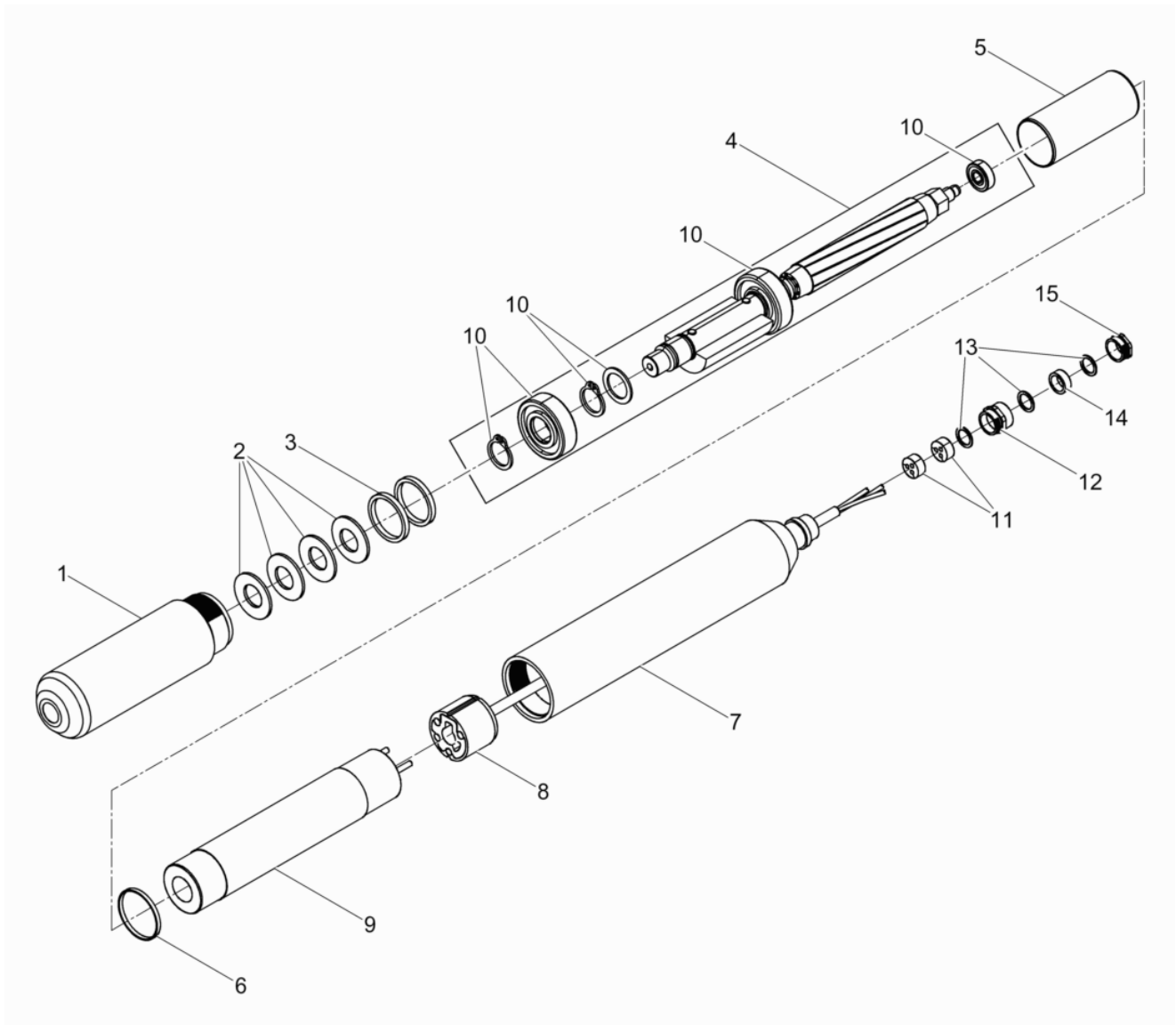
Part Numbers appearing in boldface type are recommended spare parts. This means that these parts are subject to wear under normal operating conditions and may require periodic service or replacement. It is recommended that these items be stocked to meet the expected service requirements of this model. Actual stocking quantities of these and other parts used in more extensive repairs will depend on the service practices of each customer.

Bei den in den Ersatzteillisten fettgedruckten Nummern handelt es sich um empfohlene Ersatzteile. Dies bedeutet, daß diese Teile bei normalen Anwendungsbedingungen natürlicher Abnutzung ausgesetzt sind und gelegentlich ersetzt oder überarbeitet werden müssen. Es wird geraten, diese Teile auf Lager bereit zu haben, um für Service-Arbeiten an diesem Gerät vorbereitet zu sein. Lagerbestände für diese und andere Teile, welche für ausgiebigere Reparaturarbeiten benötigt werden, können je nach Service-Gewohnheiten der einzelnen Kunden variieren.

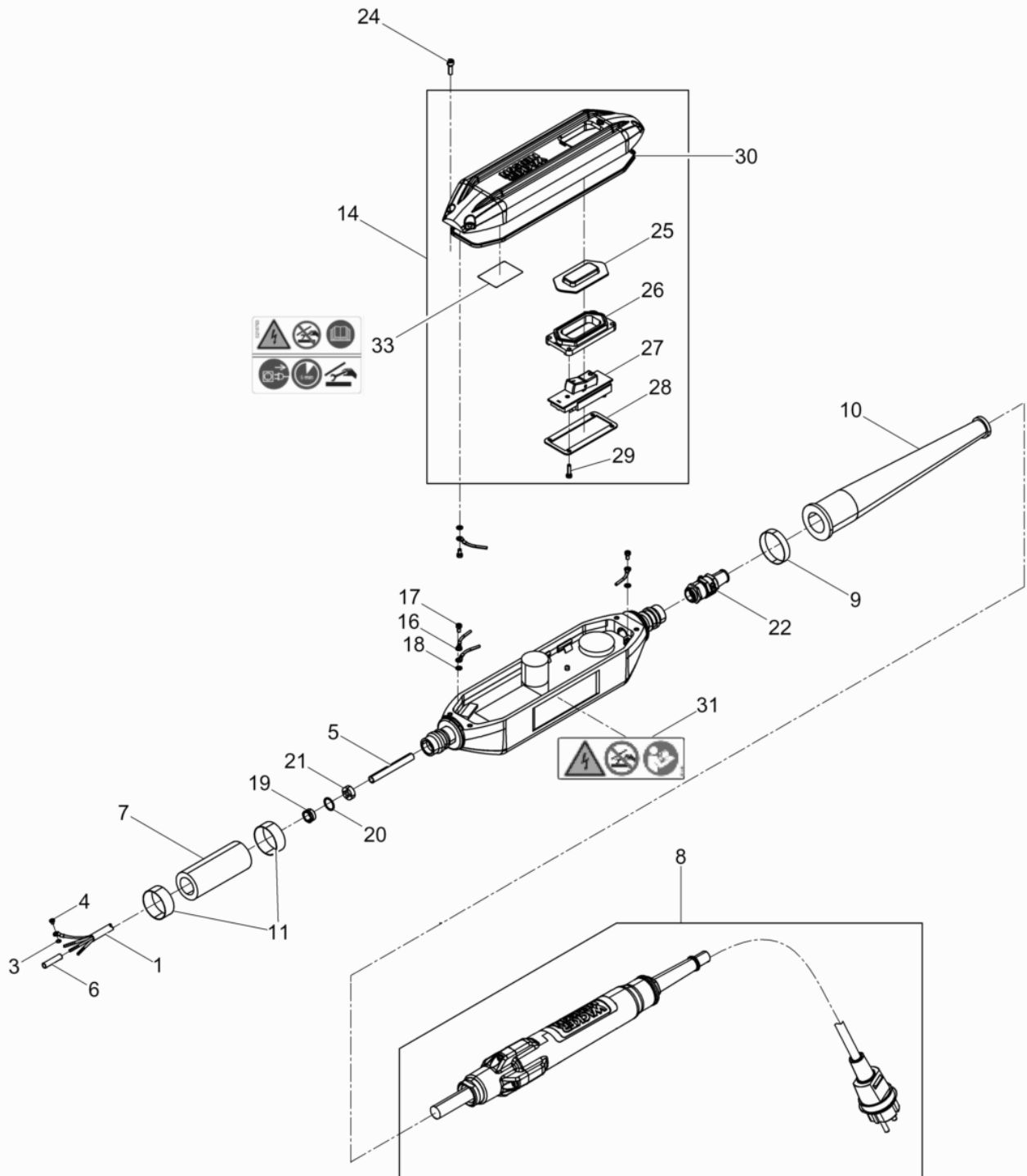
Los números de partes en negritas en las Listas Ilustradas de Partes son los repuestos recomendados, ésto quiere decir que estas partes se desgastarán bajo circunstancias de funcionamiento normales y pueden requerir servicio periódico o su reemplazo. Se recomienda que el cliente mantenga un abastecimiento adecuado de estas partes para poder satisfacer la demanda requerida por el servicio a la máquina. La cantidad de repuestos que el cliente necesitará para reparaciones dependerá de la póliza de servicio de cada cliente.

Les numéros de pièces imprimés en caractères gras dans les Listes des Pièces Détachées de ce manuel sont les pièces détachées recommandées par la Wacker. Cela veut dire que ces pièces sont sujettes à usure dans des conditions de travail normales et peuvent nécessiter de l'entretien ou leur remplacement. Nous recommandons que vous disposez d'un stock de ces pièces pour pouvoir satisfaire la demande d'entretien de cette machine. Le client doit décider lui-même de la quantité exacte de pièces de rechange qu'il disposera dans ses stocks.

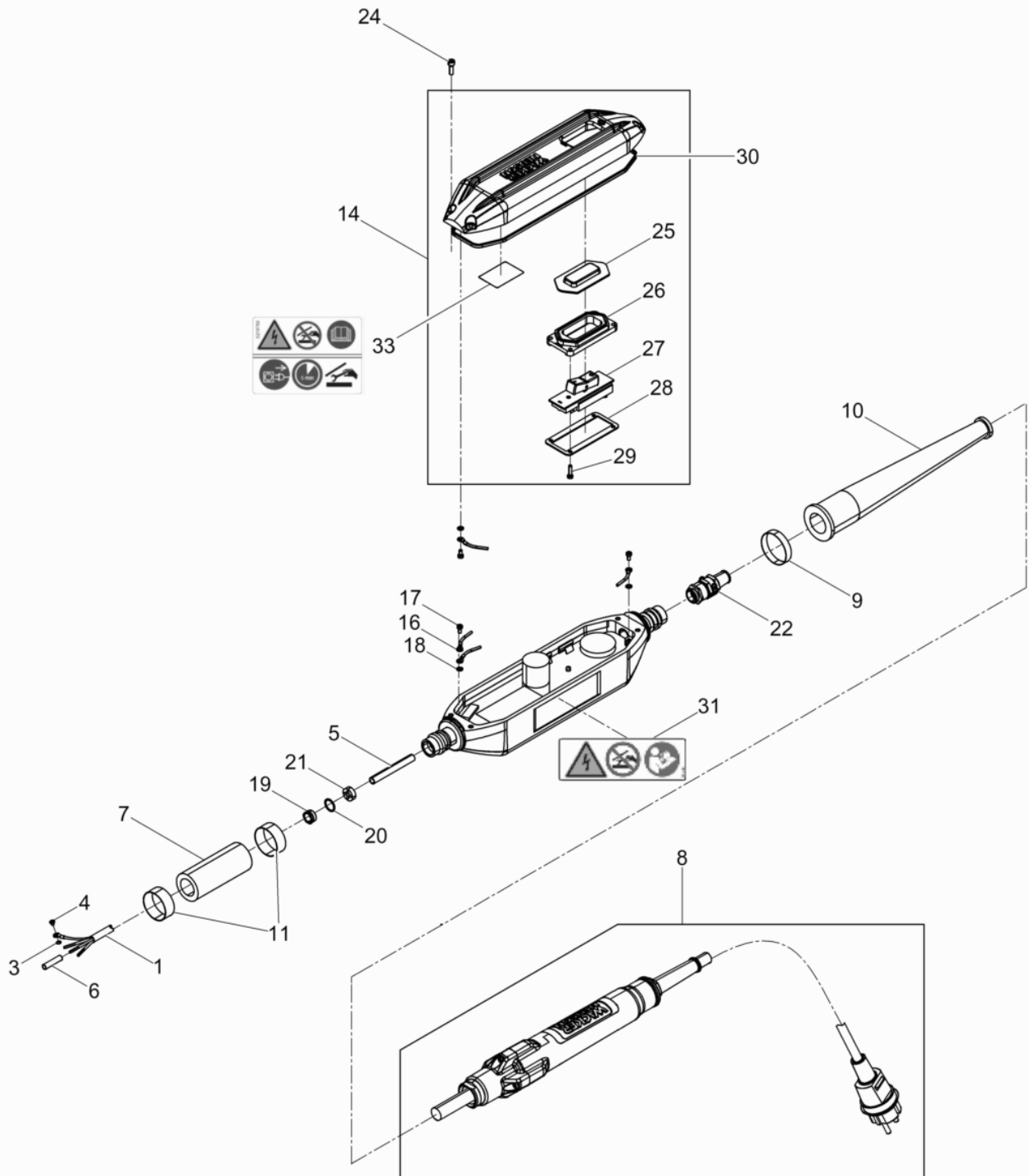
Internal Vibrator Vibrationskörper Cuerpo Vibrador Vibrateur Interrupteur	6
Hose connection Schlauchanschluß Conexión de manguera Connection tuyau	8
Power cable with bodyguard Zuleitungskabel mit Personenschutz Cable de alimentación con interruptor de protección diferencia Câble d'alimentation avec disjoncteur de protection des personnes	12
Service Service Servicio Service	15
Retrofit kit-Internal Vibrator Umbausatz Vibrationskörper Cuerpo Vibrador-Juego de modificación Vibrateur Interrupteur-Jeu de transformation	16
Retrofit kit Converter Umbausatz Umformer Convertidor juego de modificación Convertisseur jeu de transformation	18
Kit-rebuild Electric connection Umbausatz Elektroanschluß Juego de reconstrucción Conexión eléctrico Trousse de conversion Raccordement électrique	20
Kit-brush cover Deckelsatz Juego-tapa Jeu-couvercle	22
Plug Kit Verbindungssatz Enchufe Juego Prise Jeu	24



Ref. Pos.	Part No. Artikel Nr.	Qty. St.	Description Beschreibung	Descripción Description	Measurem./Abm.	Norm
					Torque/Drehm.	Sealant Schmierstoff
1	0202835	1	Lower tube Rohr-Unterteil	Tubo inferior Chemise		
2	0202829	4	Cup spring Tellerfeder	Resorte de platillo Ressort belleville	C 45	DIN 2093
3	0218381	2	Spacer Distanzring	Espaciador Pièce d'écartement		
4	0202830	1	Motor armature cpl. Motorläufer kpl.	Inducido del motor cpl. Rotor cpl.		
5	0202834	1	Distance sleeve Abstandshülse	Manguito distanciador Douille d'écartement		
6	0202836	1	Ring Ring	Anillo Bague		
7	0218504	1	Upper tube Rohr-Oberteil	Tubo superior Chemise		
8	0218640	1	Electric connection Elektroanschluss	Conexión eléctrico Raccordement électrique		
9	0106983	1	Stator Statorpaket	Chapas de estator Stator		
10	0202267	1	Bearing set Lagersatz	Juego de cojinetes Jeu de roulement		
11	2001558	2	Cable sleeve Kabelstopfen	Tapón de cable Presse étoupe de câble		
12	3008326	1	Intermediary socket Zwischenstutzen	Empalme distanciador Ecarteur		
13	2000058	3	Thrust ring Druckring	Anillo de presión Bague de pression		
14	2003770	1	Gasket Dichtring	Anillo de junta Bague d'étanchéité	6-15x20,5	
15	3008191	1	Pressure screw Druckschraube	Tornillo de presión Vis de pression		



Ref. Pos.	Part No. Artikel Nr.	Qty. St.	Description Beschreibung	Descripción Description	Measurement/Abm.	Norm
					Torque/Drehm.	Sealant Schmierstoff
1	0218591	1	Supply line Verbindungsleitung	Línea de conexión Câble d'amenée		
3	0200988	1	Toothed lock washer Zahnscheibe	Arandela dentada Rondelle à dents	A4,3	DIN 6797
4	0218500	1	Pan head screw Flachkopfschraube	Tornillo de cabeza plana Vis lentiforme	M 4x 5	ISO 7045
5	0125871	1	Shrink-fit hose Schrumpfschlauchstück	Manguera de contracción Manchon thermorétractable		
6	0202515	3	Flat Connector Stoßverbinder	Enchufe Plano Connecteur Rapide	0,5 - 1,5	
7	0208141	1	Protective hose Schutzschlauch	Manguera de protección Gaine de protection		
8	0203891	1	Power cable with bodyguard Zuleitungskabel mit Personenschutz	Cable de alimentación con interruptor de protección diferencia Câble d'alimentation avec disjoncteur de protection des personnes		
9	3008468	1	Rubber funnel Gummitülle	Casquillo de goma Paase fil en caoutchouc		
10	2007121	1	Clamp Schelle	Abrazadera Collier		
11	2006823	2	Clamp Schelle	Abrazadera Collier		
14	0211292	1	Cover cpl. Deckel kpl.	Tapa cpl. Couvercle cpl.		
16	0208643	1	Ground wire Schutzleiter	Toma a tierra Conducteur de sûreté		
17	0208647	3	Cheese head screw Zylinderschraube	Tornillo cilíndrico Vis à tête cylindrique	M 4x 8	DIN 7984
18	0200988	3	Toothed lock washer Zahnscheibe	Arandela dentada Rondelle à dents	A4,3	DIN 6797
19	0203576	1	Pressure screw Druckschraube	Tornillo de presión Vis de pression	M20x1,5	
20	0203578	1	Thrust ring Druckring	Anillo de presión Bague de pression	18x15x0,8	
21	0202915	1	4 hole plug Vierlochstopfen	Tapón de cable 4 agujeros Bouchon câble à 4 trous	M20x1,5	
22	0203509	1	Screw connection Kabelverschraubung	Atornilladura de cable Raccord à vis	M20x1,5	
24	0011561	4	Cheese head screw Zylinderschraube	Tornillo cilíndrico Vis à tête cylindrique	M5 x 16	ISO 4762
25	0129569	1	Diaphragm Membran	Diafragma Diaphragme		
26	0202103	1	Flange Flansch	Brida Bride		
27	0210372	1	Actuator cpl. Schalter kpl	Actuador cpl. Dispositif de commande cpl.		
28	0203024	1	Flange Flansch	Brida Bride		
29	0208645	4	Cheese head screw Zylinderschraube	Tornillo cilíndrico Vis à tête cylindrique	M 4x 16	DIN 7984

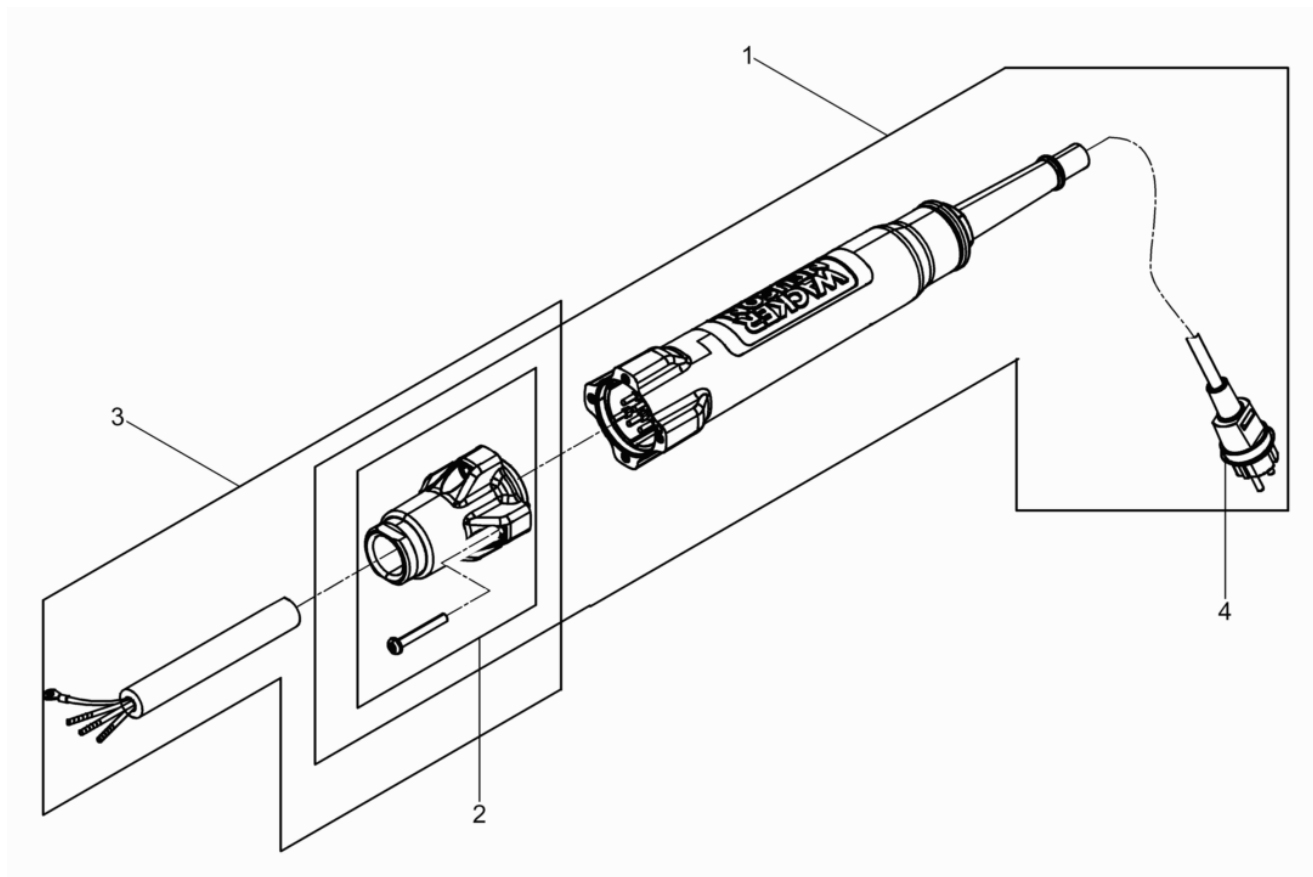


Ref. Pos.	Part No. Artikel Nr.	Qty. St.	Description Beschreibung	Descripción Description	Measurem./Abm.	Norm
					Torque/Drehm.	Sealant Schmierstoff
30	0202542	1	Gasket Dichtung	Junta de estanqueidad Garniture		
31	0218763	1	Labels Aufkleber	Calcomanias Autocollants		
32	0218339	1	Flat plug Kit Flachstecker Satz	Ficha plano Juego Fiche plate Jeu		
33	0219413	1	Labels Aufkleber	Calcomanias Autocollants		

Power cable with bodyguard
Zuleitungskabel mit Personenschutz

IRFU 57/120 GB

Cable de alimentación con interruptor de protección diferencia
Câble d'alimentation avec disjoncteur de protection des



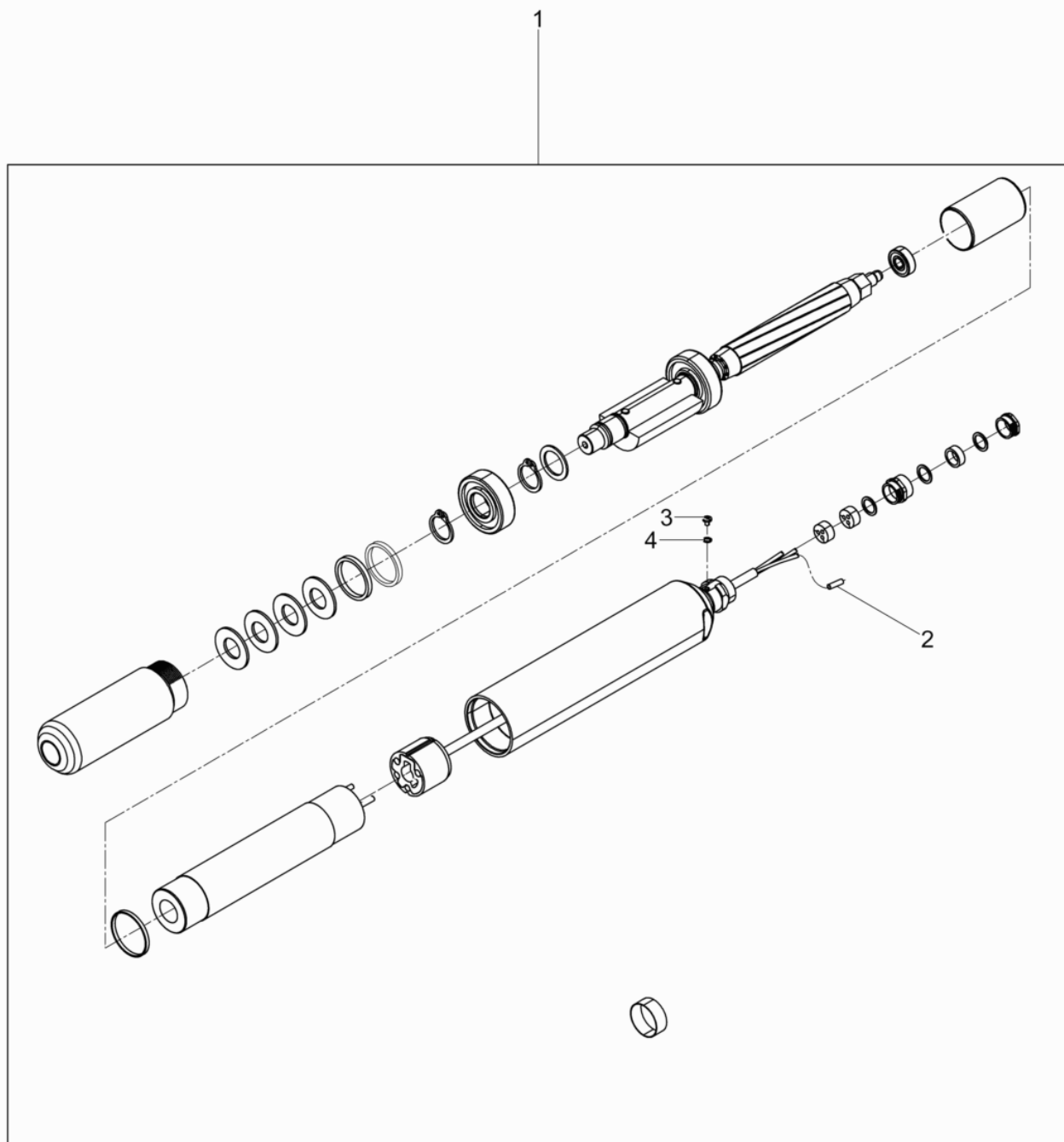
Cable de alimentación con interruptor de protección diferencia
Câble d'alimentation avec disjoncteur de protection des

Ref. Pos.	Part No. Artikel Nr.	Qty. St.	Description Beschreibung	Descripción Description	Measurement./Abm.	Norm
					Torque/Drehm.	Sealant Schmierstoff
1	0213100	1	Kit-rebuild Electrical Umbausatz Elektronik	Juego de reconstrucción Electrónica Trousse de conversion Electronique		
2	0213102	1	Retrofit kit Cap Umbausatz Kappe	Juego de modificación Tapa Jeu de transformation Chapeau		
3	0213200	1	Supply line Verbindungsleitung	Línea de conexión Câble d'amenée		
4	0129469	1	CEE-plug CEE-Stecker	Enchufe CEE Fiche CEE		

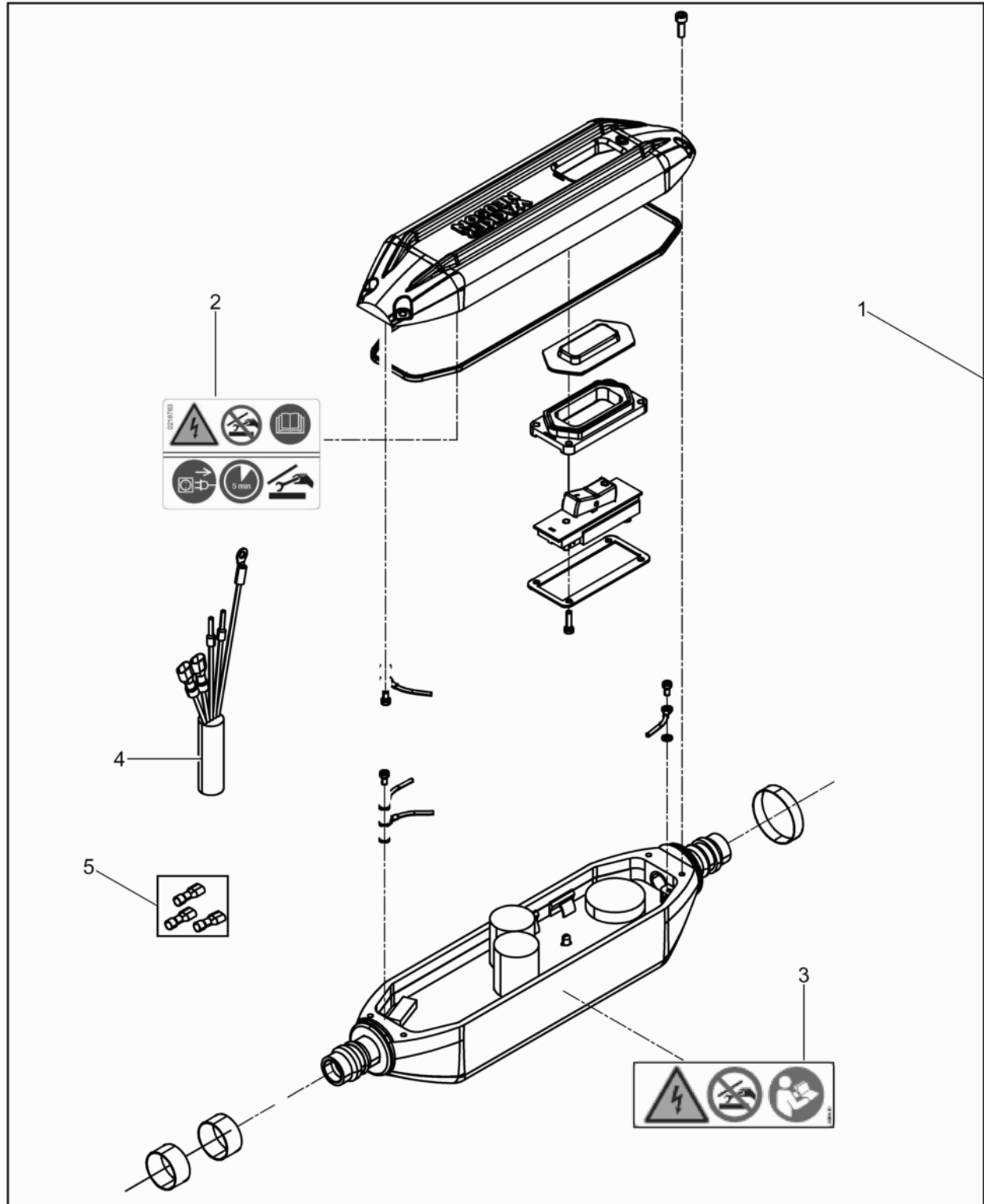


**WACKER
NEUSON**

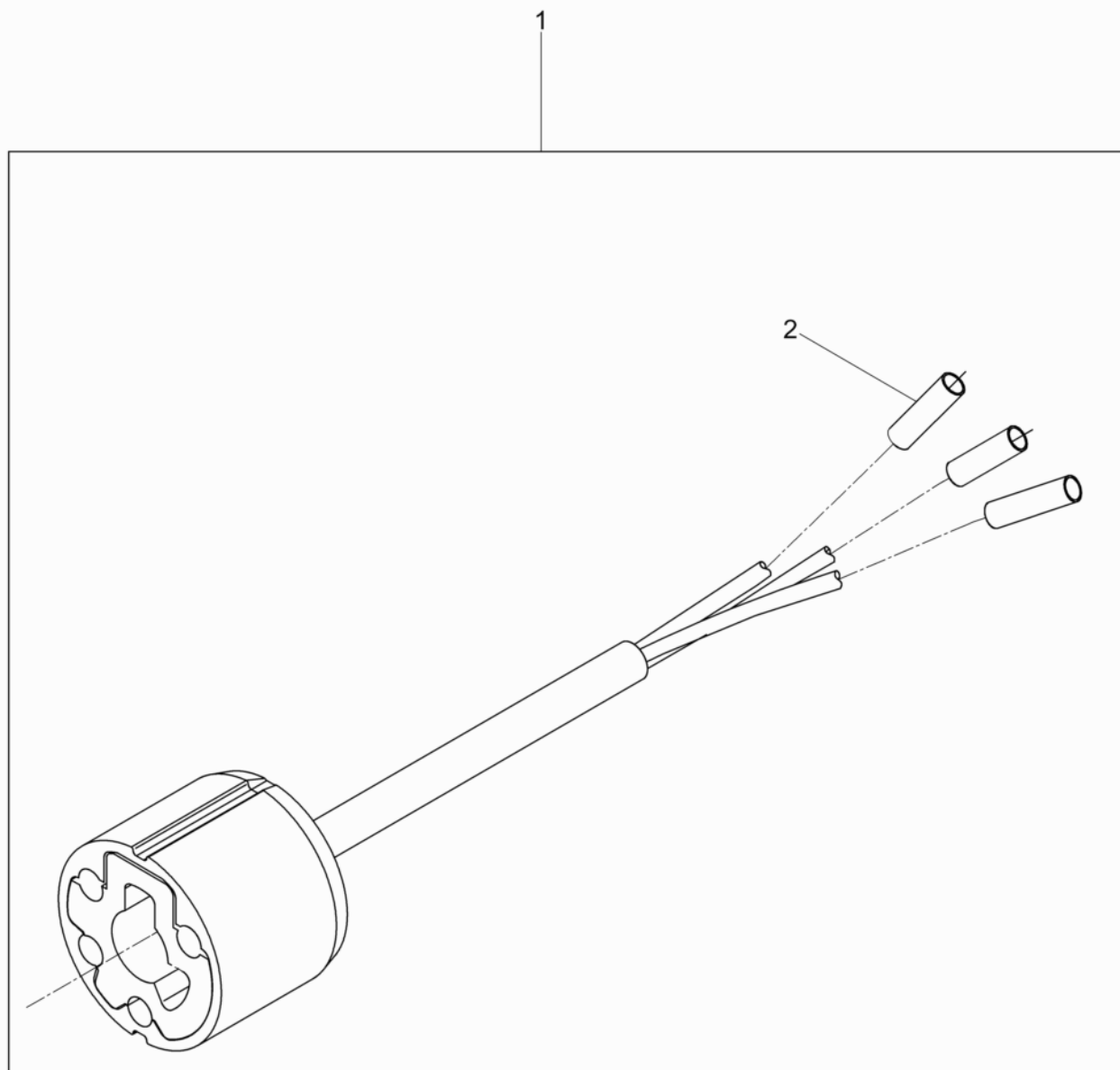
**Service
Service
Servicio
Service**



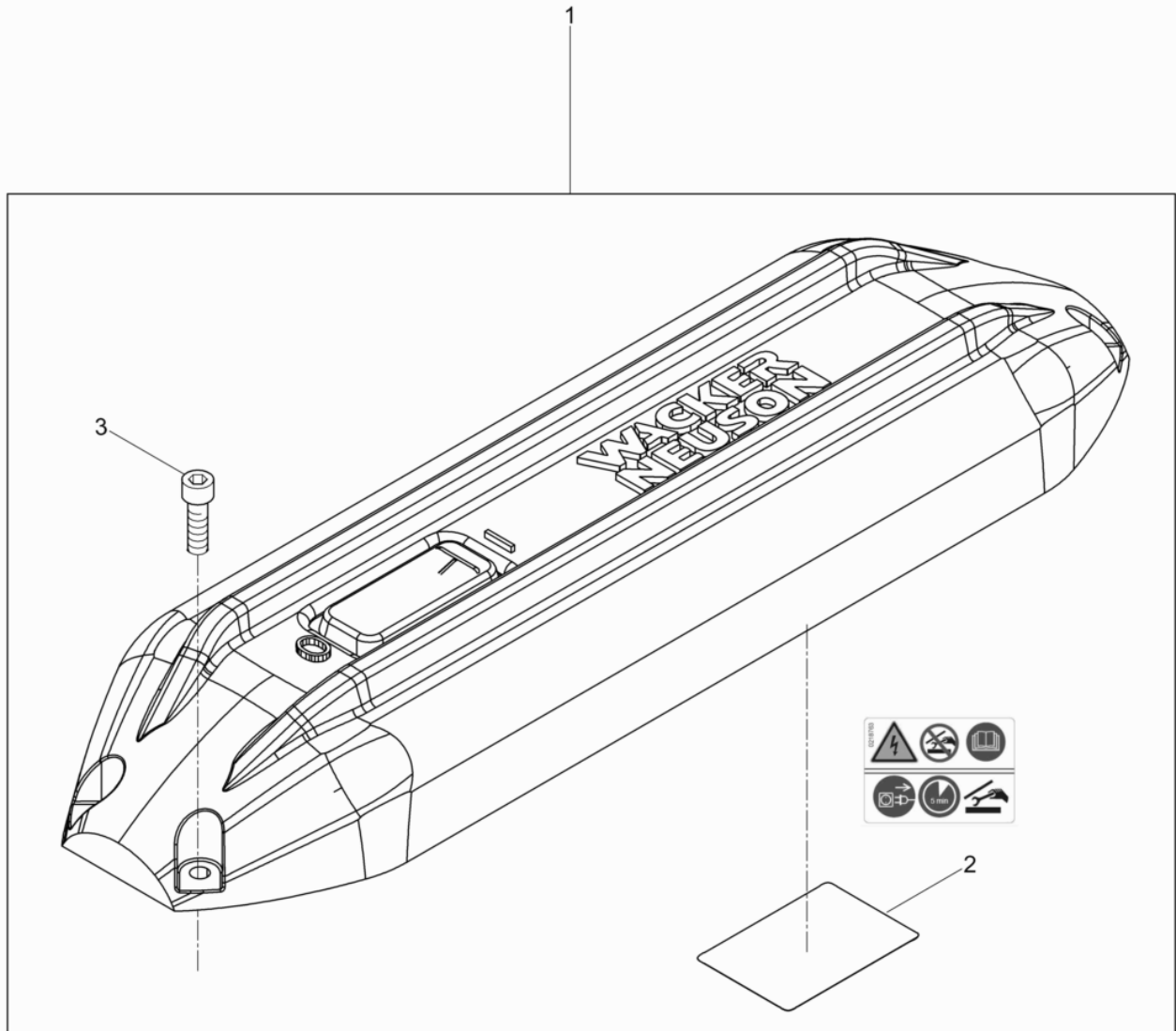
Ref. Pos.	Part No. Artikel Nr.	Qty. St.	Description Beschreibung	Descripción Description	Measurem./Abm.	Norm
					Torque/Drehm.	Sealant Schmierstoff
1	0218669	1	Retrofit kit-Internal Vibrator Umbausatz Vibrationskörper	Cuerpo Vibrador-Juego de modificación Vibrateur Interrupteur-Jeu de transformation		
2	0202516	3	Flat Connector Stoßverbinder	Enchufe Plano Connecteur Rapide	1,1 - 2,6	
3	0218500	1	Pan head screw Flachkopfschraube	Tornillo de cabeza plana Vis lentiforme	M 4x 5	ISO 7045
4	0200988	1	Toothed lock washer Zahnscheibe	Arandela dentada Rondelle à dents	A4,3	DIN 6797



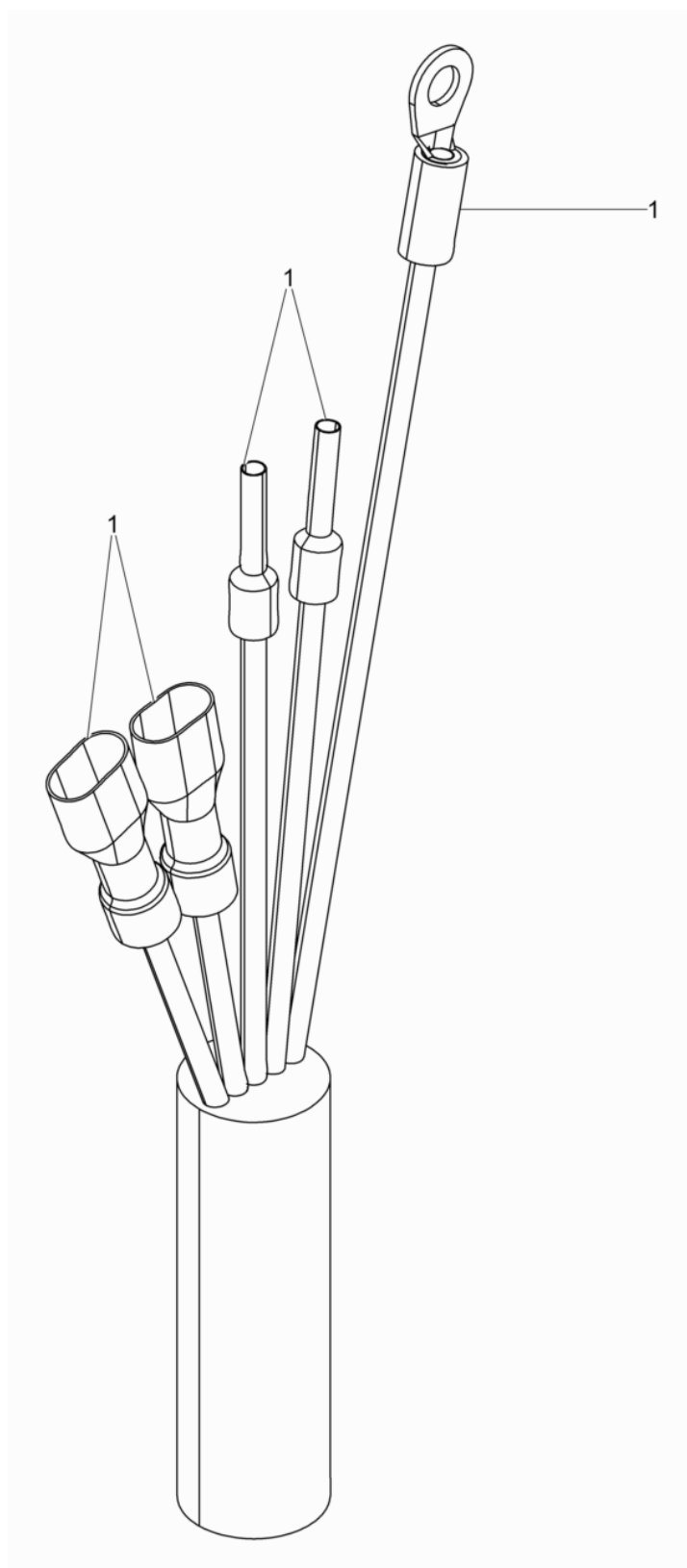
Ref. Pos.	Part No. Artikel Nr.	Qty. St.	Description Beschreibung	Descripción Description	Measurement./Abm.	Norm
					Torque/Drehm.	Sealant Schmierstoff
1	0219305	1	Retrofit kit Converter Umbausatz Umformer	Convertidor juego de modificación Convertisseur jeu de transformation		
2	0218763	1	Labels Aufkleber	Calcomanias Autocollants		
3	0219413	1	Labels Aufkleber	Calcomanias Autocollants		
4	0218340	1	Plug Kit Verbindungssatz	Enchufe Juego Prise Jeu		
5	0219301	1	Flat socket Kit Flachsteckhülsen Satz	Casquillo plano Juego Douille Jeu		



Ref. Pos.	Part No. Artikel Nr.	Qty. St.	Description Beschreibung	Descripción Description	Measurement./Abm.	Norm
					Torque/Drehm.	Sealant Schmierstoff
1	0218670	1	Kit-rebuild Electric connection Umbausatz Elektroanschluss	Juego de reconstrucción Conexión eléctrico Trousse de conversion Raccordement électrique		
2	0202516	3	Flat Connector Stoßverbinder	Enchufe Plano Connecteur Rapide	1,1 - 2,6	



Ref. Pos.	Part No. Artikel Nr.	Qty. St.	Description Beschreibung	Descripción Description	Measurement./Abm.	Norm
					Torque/Drehm.	Sealant Schmierstoff
1	0219131	1	Kit-brush cover Deckelsatz	Juego-tapa Jeu-couvercle		
2	0218763	1	Labels Aufkleber	Calcomanias Autocollants		
3	0011561	4	Cheese head screw Zylinderschraube	Tornillo cilíndrico Vis à tête cylindrique	M5 x 16	ISO 4762



Ref. Pos.	Part No. Artikel Nr.	Qty. St.	Description Beschreibung	Descripción Description	Measurement./Abm.	Norm
					Torque/Drehm.	Sealant Schmierstoff
1	0218340	1	Plug Kit Verbindungssatz	Enchufe Juego Prise Jeu		



**WACKER
NEUSON**