



**WACKER  
NEUSON**

Ersatzteilkatalog  
Spare parts list  
Catalogo de piezas de repuesto  
Catalogue des pièces détachées

**Pumpe  
Pump  
Bombas  
Pompes**

**PS411003HF**



Type	PS411003HF
Material Number	500008878
Version	102
Language	de   en   es   fr



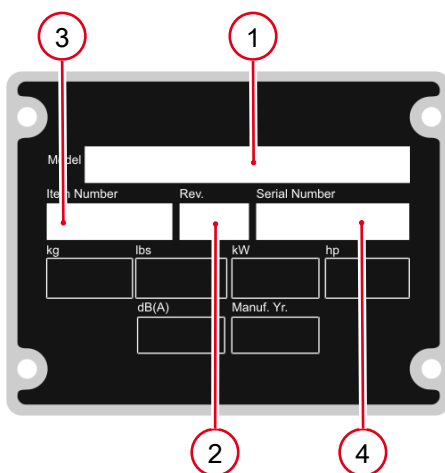
[www.wackerneuson.com](http://www.wackerneuson.com)

Copyright © 06.2019  
Wacker Neuson Production Americas LLC  
Printed in USA.  
All rights reserved.

Ein Typenschild mit Typ, Artikelnummer, Version und Maschinen-Nummer ist an jedem Gerät angebracht. Die Daten von diesem Schild bitte notieren, damit sie auch bei Verlust oder Beschädigung des Schildes noch vorhanden sind. Der Typ, die Artikelnummer, die Versions-Nummer und die Maschinen-Nummer sind bei der Ersatzteilbestellung oder Nachfragen bezüglich Service-Informationen stets erforderlich.

Bei den in den Ersatzteillisten fettgedruckten Nummern handelt es sich um empfohlene Ersatzteile. Dies bedeutet, daß diese Teile bei normalen Anwendungsbedingungen natürlicher Abnutzung ausgesetzt sind und gelegentlich ersetzt oder überarbeitet werden müssen. Es wird geraten, diese Teile auf Lager bereit zu haben, um für Service-Arbeiten an diesem Gerät vorbereitet zu sein. Lagerbestände für diese und andere Teile, welche für ausgiebigere Reparaturarbeiten benötigt werden, können je nach Service-Gewohnheiten der einzelnen Kunden variieren.

Die Nummern meines Gerätes sind:



1. Typ
2. Version
3. Artikel-Nr.
4. Maschinen-Nr.

#### Umrechnungstabelle

Volumeneinheit	
1 ml	0.034 US fl.oz.
1 l	0.260 gal
Längeneinheit	
1 mm	0.039 in
1 m	3.280 ft
Gewicht	
1 kg	2.200 lbs
1 g	0.035 oz
Geschwindigkeit	
1 km/h	0.620 mph
Drehmoment	
1 Nm	0.740 ft.lbs

A nameplate listing the Model Number, Item Number, Revision, and Serial Number is attached to each unit. Please record the information found on this plate so it will be available should the nameplate become lost or damaged. When ordering parts or requesting service information, you will always be asked to specify the model, item number, revision number, and serial number of the unit.

Part Numbers appearing in boldface type are recommended spare parts. This means that these parts are subject to wear under normal operating conditions and may require periodic service or replacement. It is recommended that these items be stocked to meet the expected service requirements of this model. Actual stocking quantities of these and other parts used in more extensive repairs will depend on the service practices of each customer.

My machine's numbers are:



- 1. Model
- 2. Revision
- 3. Item No.
- 4. Serial No.

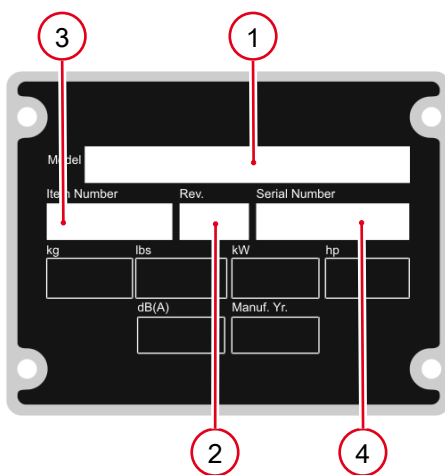
**Conversion table**

Volume unit	
1 ml	0.034 US fl.oz.
1 l	0.260 gal
Unit of length	
1 mm	0.039 in
1 m	3.280 ft
Weight	
1 kg	2.200 lbs
1 g	0.035 oz
Speed	
1 km/h	0.620 mph
Torque	
1 Nm	0.740 ft.lbs

Una placa de identificación con el modelo, número de referencia, nivel de revisión y número de serie ha sido añadida en cada máquina. Favor de anotar los datos en la placa en caso de que la placa de identificación sea destruida o perdida. En todos los pedidos para repuestos necesita siempre el modelo, el número de referencia, el nivel de revisión y el número de serie de la máquina en cuestión.

Los números de partes en negritas en las Listas Ilustradas de Partes son los repuestos recomendados, esto quiere decir que estas partes se desgastarán bajo circunstancias de funcionamiento normales y pueden requerir servicio periódico o su reemplazo. Se recomienda que el cliente mantenga un abastecimiento adecuado de estas partes para poder satisfacer la demanda requerida por el servicio a la máquina. La cantidad de repuestos que el cliente necesitará para reparaciones dependerá de la póliza de servicio de cada cliente.

Los números de mi máquina son:



1. Modelo
2. Nivel de revisión
3. Número de referencia
4. Número de Serie

**Tabla de conversión**

Unidad de volumen	
1 ml	0.034 US fl.oz.
1 l	0.260 gal
Unidad de longitud	
1 mm	0.039 in
1 m	3.280 ft
Peso	
1 kg	2.200 lbs
1 g	0.035 oz
Velocidad	
1 km/h	0.620 mph
Par de apriete	
1 Nm	0.740 ft.lbs

Une plaque signalétique mentionnant le modèle, le numéro de référence, le niveau de revision et le numéro de série est fixée sur chaque machine. Veuillez noter les informations relevées sur cette plaque de façon à ce qu'elles soient toujours disponibles si la plaque signalétique venait à être perdue ou endommagée. Lorsque vous commandez des pièces détachées ou vous sollicitez des informations après-vente, on vous demandera toujours de préciser le modèle, le numéro de référence, le niveau de revision et le numéro de série de la machine.

Les numéros de pièces imprimés en caractères gras dans les Listes des Pièces Détachées de ce manuel sont les pièces détachées recommandées par la Wacker. Cela veut dire que ces pièces sont sujettes à usure dans des conditions de travail normales et peuvent nécessiter de l'entretien ou leur remplacement. Nous recommandons que vous disposiez d'un stock de ces pièces pour pouvoir satisfaire la demande d'entretien de cette machine. Le client doit décider lui-même de la quantité exacte de pièces de rechange qu'il disposera dans ses stocks.

Les numéros de ma machine son :



1. Typ
2. Version
3. Artikel-Nr.
4. Maschinen-Nr.

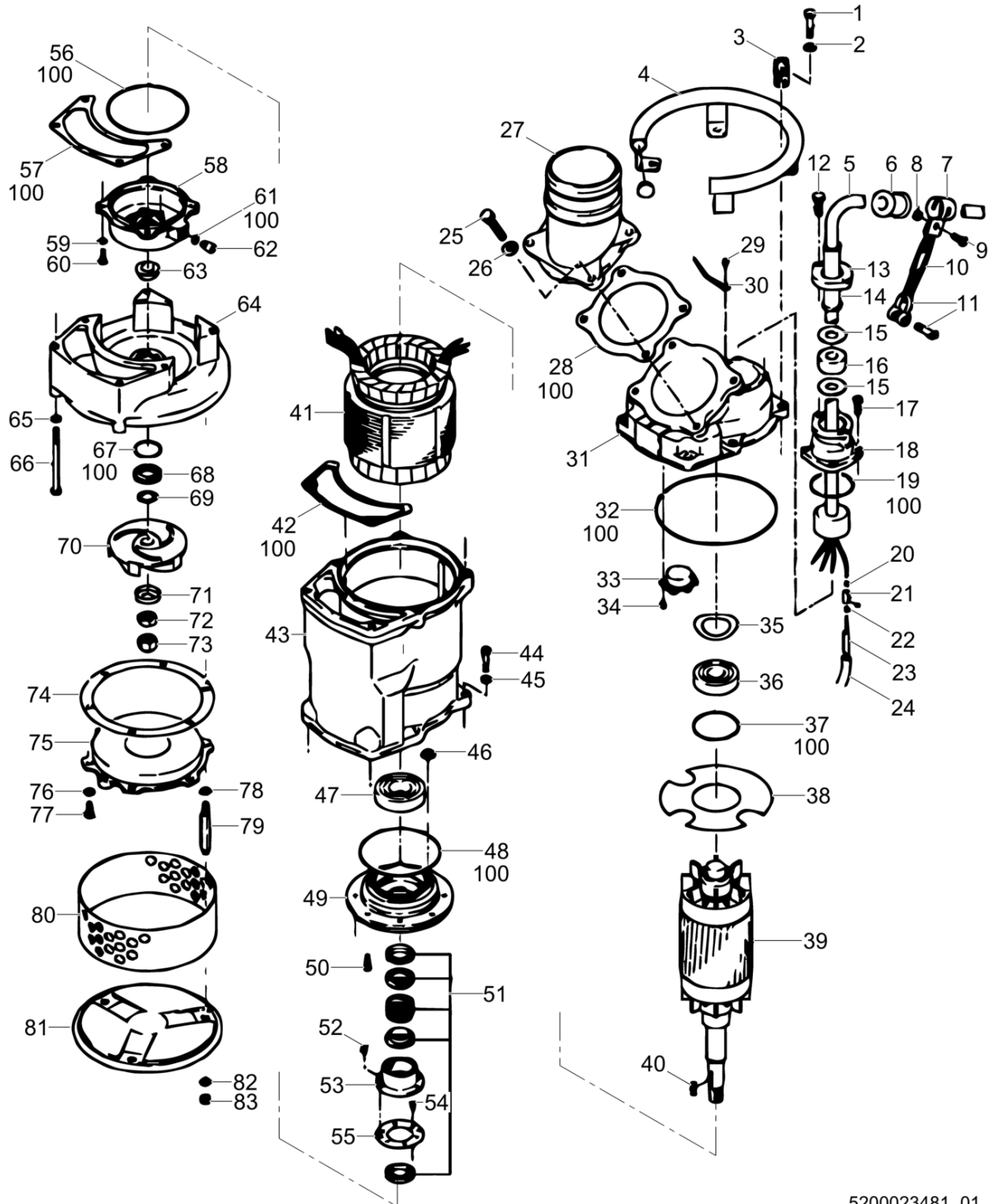
**Table de conversion**

Unité de volume	
1 ml	0.034 US fl.oz.
1 l	0.260 gal
Unité de longueur	
1 mm	0.039 in
1 m	3.280 ft
Poids	
1 kg	2.200 lbs
1 g	0.035 oz
Vitesse	
1 km/h	0.620 mph
Couple de serrage	
1 Nm	0.740 ft.lbs

Bestandteile Der Pumpe  
Pump components  
Piezas de la bomba  
Parties constituantes de la po ..... 8

Pumpen-Sonderzubehör  
Pump accessories  
Accesorios de bomba  
Accessoires de pompe ..... 14

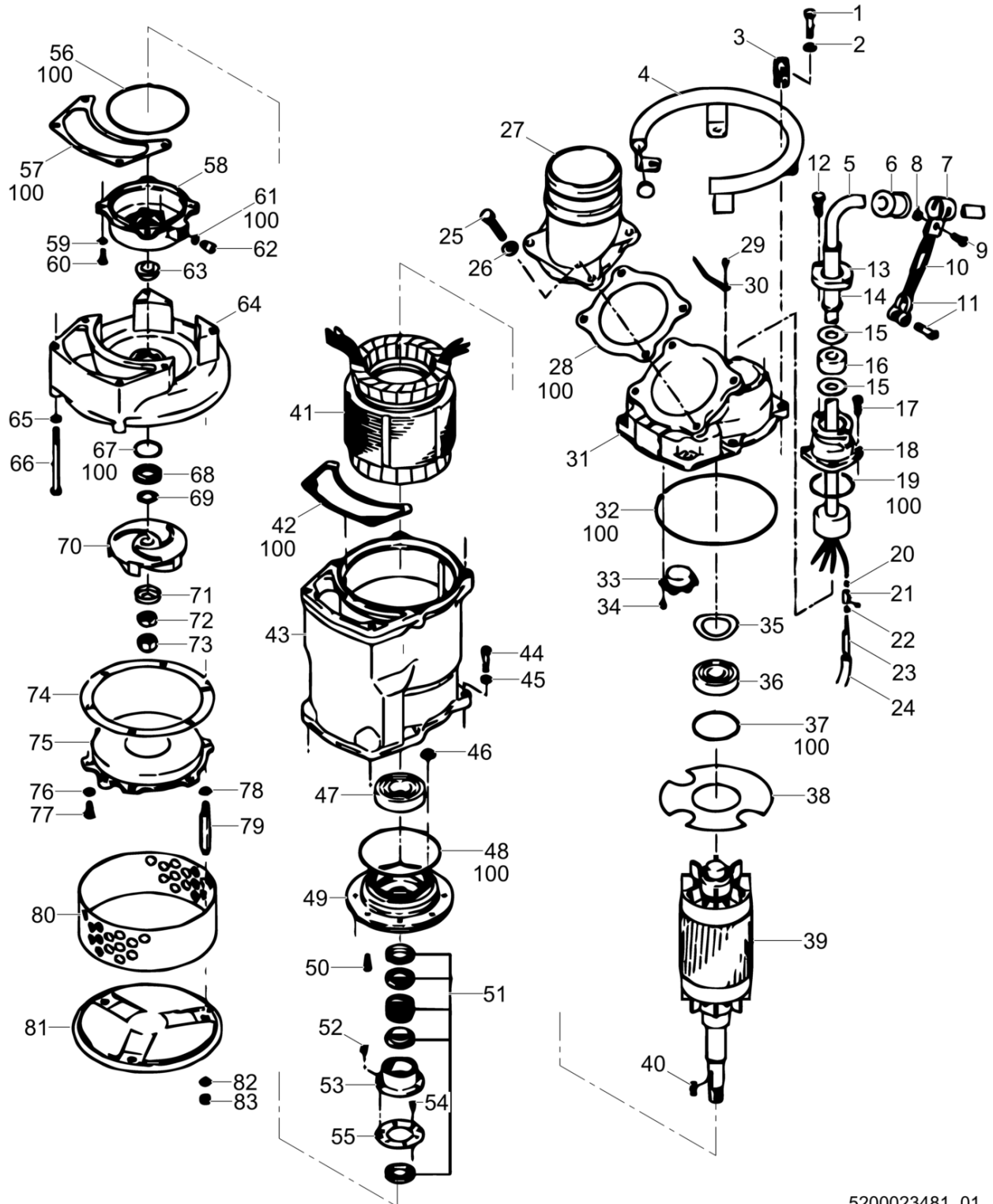




5200023481\_01

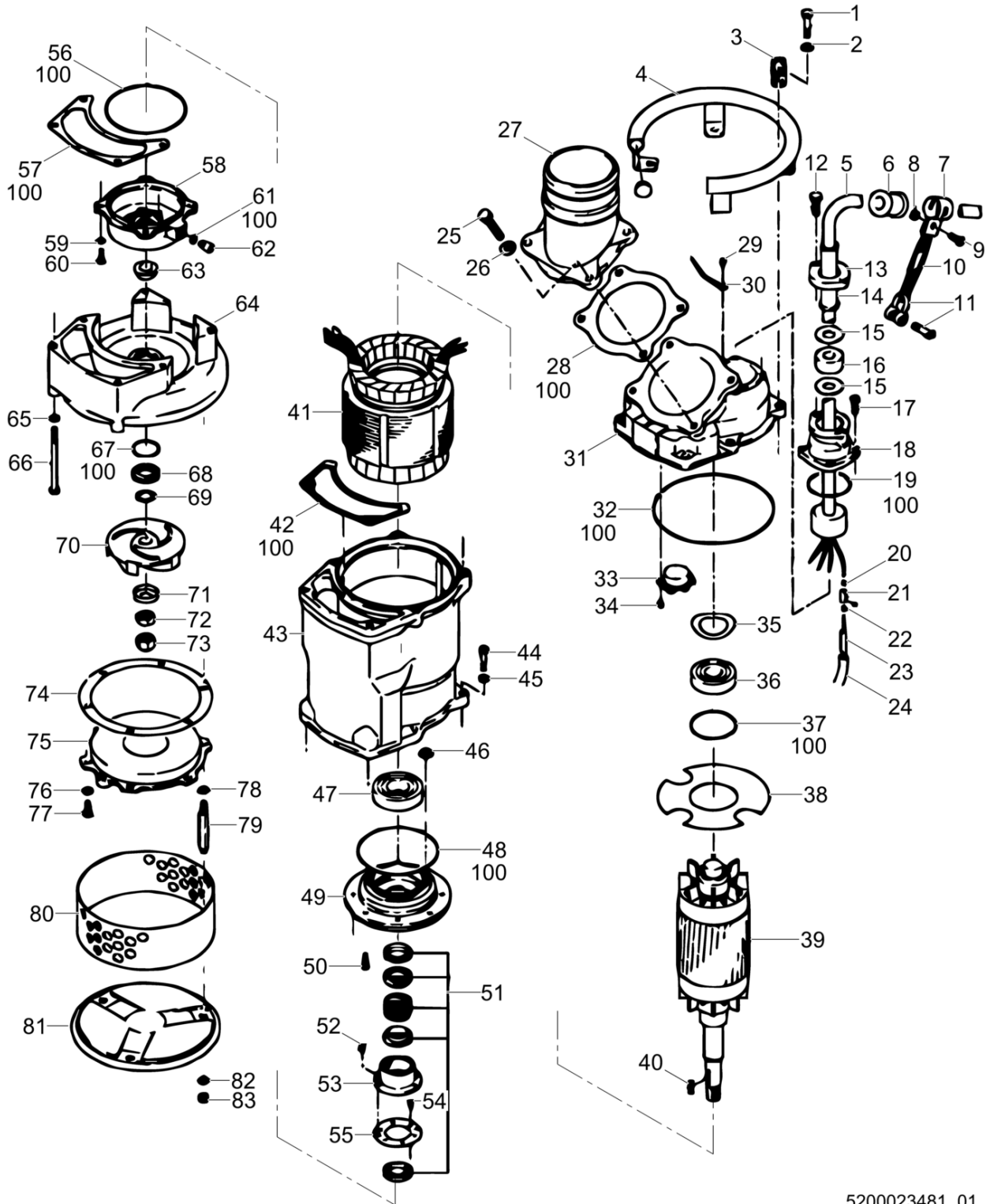


Pos. Ref.	Artikel Nr. Part No.	Qty.	Unit	Beschreibung Descripcion	Description Description	Abm. Measuram.	Norm Standard
						Drehm. Torque	Schmierstoff Sealant
1	5000150849	6	PC	Bolzen Perno	Bolt Boulon	M12 x 50	
2	5000150852	6	PC	Federring Federring	Lock washer Rondelle de ressort		
3	5000150645	1	PC	Konsole Soporte	Bracket Support		
4	5100029915	1	PC	Tragegriff Manija de levante	Lifting handle Poignée de relèvement		
5	5100029916	1	PC	Zuleitungskabel Cable	Power cable Câble	415V-50Hz	
6	5000150451	1	PC	Hülse Manguito	Sleeve Douille		
7	5000150450	1	PC	Befestigung Clip	Clip Clip		
8	5100028407	1	PC	Mutter Tuerca	Nut Écrou	M6	
9	5000150715	1	PC	Bolzen Perno	Bolt Boulon	M6 x 15	
10	5000150665	1	PC	Kette Cadena	Chain Chaîne		
11	5100028548	1	PC	Haken Gancho	Hook Croc		
12	5000150847	2	PC	Bolzen Perno	Bolt Boulon	M10 x 30	
13	5000150816	1	PC	Deckel Tapa	Cover Couvercle		
14	5100029917	1	PC	Hülse Manguito	Sleeve Douille		
15	5000150818	2	PC	Scheibe Arandela	Washer Rondelle		
16	5200023109	1	PC	Buchse Buje	Bushing Douille		
17	5000150719	4	PC	Bolzen Perno	Bolt Boulon	M8 x 25	
18	5000150819	1	PC	Umhüllung Envoltura	Casing Gaine		
19	5000150844	1	PC	O-Ring Anillo-o	O-ring Joint torique		
20	5000150820	4	PC	Winkelstecker Terminal	Terminal post Borne d'attache		
21	5000150428	4	PC	Stoßklemme Terminal de unión	Splice terminal Borne de jointure		
22	5100028517	4	PC	Winkelstecker Terminal	Terminal post Borne d'attache		
23	5000150406	1	PC	Zuleitungskabel Cable	Power cable Câble		
24	5000150415	1	PC	Schrumpfschlauch Tubo de contracción	Heat shrink tube Tube rétréci		
25	5000150848	4	PC	Bolzen Perno	Bolt Boulon	M12 x 40	
26	5200023110	4	PC	Scheibe Arandela	Washer Rondelle	M12	
27	5200023113	1	PC	Schlauchkupplung Mit Stecknippel Acoplamiento de mangueras conpúas	Barbed hose coupling Accouplement de tuyau avec rac	4in	
28	5200023117	1	PC	Dichtung Junta	Gasket Joint		



5200023481\_01

Pos. Ref.	Artikel Nr. Part No.	Qty.	Unit	Beschreibung Descripcion	Description Description	Abm. Measur.	Norm Standard
						Drehm. Torque	Schmierstoff Sealant
29	5000151022	1	PC	Schraube Tornillo	Screw Vis	M6 x 8	
30	5000152327	1	PC	Erdungsdraht Alambre a tierra	Ground wire Fil de masse		
31	5100029918	1	PC	Konsole Soporte	Bracket Support		
32	5200023119	1	PC	O-Ring Anillo-o	O-ring Joint torique		
33	5200023120	1	PC	Thermoschalter Interruptor térmico	Thermal switch Thermorrupteur		
34	5100028655	2	PC	Zuleitungskabel Cable	Power cable Câble	415V-50Hz	
35	5000150854	1	PC	Tellerfeder Arandela de resorte	Spring washer Ressort belleville		
36	5100028570	1	PC	Kugellager Rodamiento de bolas	Ball bearing Roulement à billes		
37	5000150845	1	PC	O-Ring Anillo-o	O-ring Joint torique		
38	5100028571	1	PC	Schutzplatte Placa de protección	Protection plate Plaque de protection		
39	5200023183	1	PC	Rotor Rotor	Rotor Rotor		
40	5000150802	1	PC	Passfeder Llave	Key Clé		
41	5200023185	1	PC	Stator Estator	Stator Stator	380/400/415V 50HZ	
42	5000150843	1	PC	Dichtung Junta	Gasket Joint		
43	5100029919	1	PC	Motorgehäuse Caja del motor	Motor housing Cage du moteur		
44	5000150731	4	PC	Bolzen Perno	Bolt Boulon	M10 x 45	
45	5000150764	4	PC	Federring Federring	Lock washer Rondelle de ressort	M10	
46	5200023188	4	PC	Bolzen Perno	Bolt Boulon	M6 x 12	
47	5100028519	1	PC	Kugellager Rodamiento de bolas	Ball bearing Roulement à billes		
48	5000150703	1	PC	O-Ring Anillo-o	O-ring Joint torique		
49	5200023103	1	PC	Lagergehäuse Caja del rodamiento	Bearing housing Logement du roulement		
50	5000150735	4	PC	Schraube Tornillo	Screw Vis		
51	5100028520	1	PC	Gleitringdichtung Sello mecánico	Mechanical seal Garniture mécanique		
52	5000150775	2	PC	Schraube Tornillo	Screw Vis		
53	5000176979	1	PC	Steigrohr Tubo alzador	Oil lifter Tuyau de refoulement		
54	5100028211	6	PC	Schraube Tornillo	Screw Vis	M5 x 6	
55	5000150519	1	PC	Lagerplatte Placa de retención	Retaining plate Plaque d'arrêt		
56	5000150703	1	PC	O-Ring Anillo-o	O-ring Joint torique		

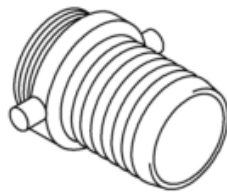


5200023481\_01

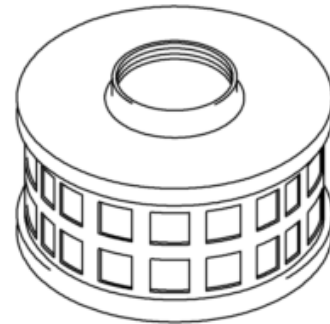
Pos. Ref.	Artikel Nr. Part No.	Qty.	Unit	Beschreibung Descripcion	Description Description	Abm. Measur.	Norm Standard
						Drehm. Torque	Schmierstoff Sealant
57	5000150981	1	PC	Dichtung Junta	Gasket Joint		
58	5000150512	1	PC	Gehäuse Caja	Housing Carter		
59	5000150763	4	PC	Federring Federring	Lock washer Rondelle de ressort	M8	
60	5000150719	4	PC	Bolzen Perno	Bolt Boulon	M8 x 25	
61	5000150677	1	PC	Dichtung Junta	Gasket Joint		
62	5000150885	1	PC	Schraubverschluß Tapón roscado	Oil plug Bouchon		
63	5000150648	1	PC	Hülse Manguito	Sleeve Douille		
64	5200023189	1	PC	Spiralgehäuse Voluta	Volute Volute		
65	5000150764	2	PC	Federring Federring	Lock washer Rondelle de ressort	M10	
66	5000150850	2	PC	Bolzen Perno	Bolt Boulon	M10 x 140	
67	5000150705	1	PC	O-Ring Anillo-o	O-ring Joint torique		
68	5000150511	1	PC	Wellendichtring Anillo de sellado	Sealing ring Anneau d'étanchéité		
69	5000150540	1	PC	Ausgleichscheibe Laminita	Shim Cale		
70	5000152329	1	PC	Pumpenlaufrad Impulsor	Impeller Rotor avec aubes		
71	5000150542	1	PC	Deckel Tapa	Cover Couvercle		
72	5000150749	1	PC	Mutter Tuerca	Nut Écrou	M20	
73	5000150756	1	PC	Hutmutter Tuerca	Acorn nut Ecrou	M20	
74	5000150669	1	PC	Dichtung Junta	Gasket Joint		
75	5000150492	1	PC	Deckel Tapa	Cover Couvercle		
76	5000150762	3	PC	Scheibe Arandela	Washer Rondelle	M12	
77	5000150727	3	PC	Bolzen Perno	Bolt Boulon	M10 x 25	
78	5000150761	3	PC	Scheibe Arandela	Washer Rondelle	M10	
79	5000150786	3	PC	Gewindebolzen Perno prisionero	Stud bolt Boulon		
80	5000150494	1	PC	Sieb Tamizador	Strainer Tamis		
81	5000150545	1	PC	Platte Placa	Plate Plaque		
82	5000150761	3	PC	Scheibe Arandela	Washer Rondelle	M10	
83	5000150747	3	PC	Mutter Tuerca	Nut Écrou	M10	
100	5100028521	1	PC	Dichtungs- U. O-Ringsatz Juego de juntas/anillos-o	Gasket & o-ring set Jeu de joints		



1



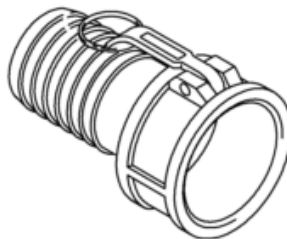
2



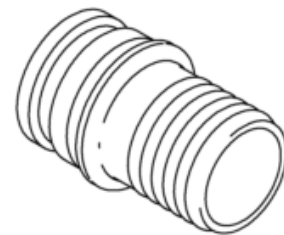
3



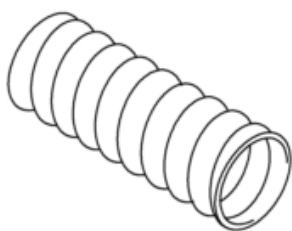
4



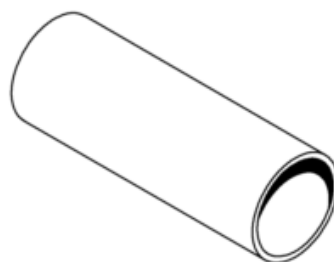
5



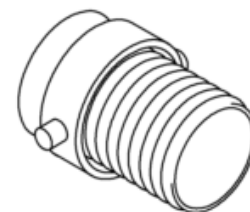
6



7



8



9

wc\_gr001134

Pos. Ref.	Artikel Nr. Part No.	Qty.	Unit	Beschreibung Description	Description Description	Abm. Measur.	Norm Standard
						Drehm. Torque	Schmierstoff Sealant
1	5002005959	1	PC	Schlauchschelle Abrazadera	Clamp Agrafe	4-1/2in	
2	5000028074	1	PC	Schlauchstutzen Acoplamiento	Coupling Accouplement	101mm/4in	
4	5000051451	1	PC	Kupplung Acoplamiento rápido	Quick disconnect coupling Raccord express	101mm/4in	
5	5000051454	1	PC	Kupplung Acoplamiento	Coupling Accouplement	101mm/4in	
6	5000070341	1	PC	Schnellverschluß Acoplamiento rápido	Quick disconnect coupling Raccord express	101mm/4in	
7	5000028070	1	PC	PVC-Spiralsaugschlauch Manguera de succión	Suction hose Tuyau de suction	4 x 240in	
8	5000028069	1	M	Druckschlauch Manguera de descarga	Discharge hose Tuyau d'écoulement	4in	
9	5000028075	1	PC	Kupplung Acoplamiento	Coupling Accouplement	101mm/4in	
10	5000053389	1	PC	Dichtung Junta	Gasket Joint		
11	5000028076	1	PC	Dichtung Junta	Gasket Joint		
12	5000054345	1	PC	Schnellverschluß Acoplamiento rápido	Quick disconnect coupling Raccord express	110	
13	5000059980	1	PC	Dichtung Junta	Gasket Joint	110	
14	5000151081	1	PC	Abzieher Extractor	Puller Appareil de traction		









**WACKER  
NEUSON**

