

| | |
|---------|-----|
| 0008598 | 101 |
| 03.2007 | |

3~Internal Vibrators
3~Innenvibratoren
Vibradores Internos 3 pulsada
Vibrateurs internes triphasées

IRSEN 38

Parts Book
Ersatzteile
Lista de Repuestos
Liste de Pièces de Rechange



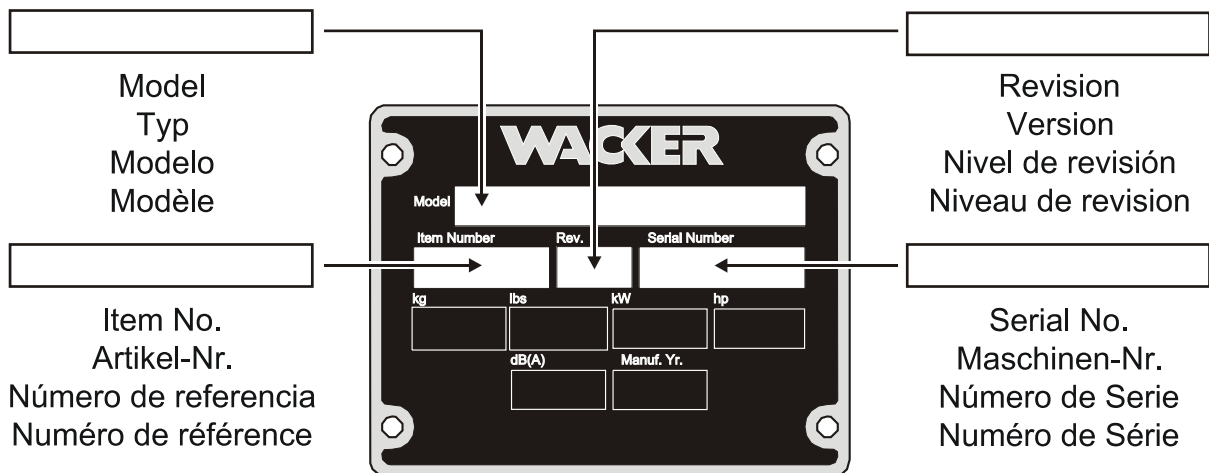
A nameplate listing the Model Number, Item Number, Revision, and Serial Number is attached to each unit. Please record the information found on this plate so it will be available should the nameplate become lost or damaged. When ordering parts or requesting service information, you will always be asked to specify the model, item number, revision number, and serial number of the unit.

Ein Typenschild mit Typ, Artikelnummer, Version und Maschinen-Nummer ist an jedem Gerät angebracht. Die Daten von diesem Schild bitte notieren, damit sie auch bei Verlust oder Beschädigung des Schildes noch vorhanden sind. Der Typ, die Artikel-Nummer, die Versions- Nummer und die Maschinen-Nummer sind bei der Ersatzteilbestellung oder Nachfragen bezüglich Service-Informationen stets erforderlich.

Una placa de identificación con el modelo, número de referencia, nivel de revisión y número de serie ha sido añadida en cada máquina. Favor de anotar los datos en la placa en caso de que la placa de identificación sea destruida o perdida. En todos los pedidos para repuestos necesita siempre el modelo, el número de referencia, el nivel de revisión y el número de serie de la máquina en cuestión.

Une plaque signalétique mentionnant le modèle, le numéro de référence, le niveau de revision et le numéro de série est fixée sur chaque machine. Veuillez noter les informations relevées sur cette plaque de façon à ce qu'elles soient toujours disponibles si la plaque signalétique venait à être perdue ou endommagée. Lorsque vous commandez des pièces détachées ou vous sollicitez des informations après-vente, on vous demandera toujours de préciser le modèle, le numéro de référence, le niveau de revision et le numéro de série de la machine.

***My machine's numbers are / Die Nummern meines Gerätes sind /
Los números de mi máquina son / Les numéros de ma machine son :***



Part Numbers appearing in boldface type are recommended spare parts. This means that these parts are subject to wear under normal operating conditions and may require periodic service or replacement. It is recommended that these items be stocked to meet the expected service requirements of this model. Actual stocking quantities of these and other parts used in more extensive repairs will depend on the service practices of each customer.

Bei den in den Ersatzteillisten fettgedruckten Nummern handelt es sich um empfohlene Ersatzteile. Dies bedeutet, daß diese Teile bei normalen Anwendungsbedingungen natürlicher Abnutzung ausgesetzt sind und gelegentlich ersetzt oder überarbeitet werden müssen. Es wird geraten, diese Teile auf Lager bereit zu haben, um für Service-Arbeiten an diesem Gerät vorbereitet zu sein. Lagerbestände für diese und andere Teile, welche für ausgiebigere Reparaturarbeiten benötigt werden, können je nach Service-Gewohnheiten der einzelnen Kunden variieren.

Los números de partes en negritas en las Listas Ilustradas de Partes son los repuestos recomendados, ésto quiere decir que estas partes se desgastarán bajo circunstancias de funcionamiento normales y pueden requerir servicio periódico o su reemplazo. Se recomienda que el cliente mantenga un abastecimiento adecuado de estas partes para poder satisfacer la demanda requerida por el servicio a la máquina. La cantidad de repuestos que el cliente necesitará para reparaciones dependerá de la póliza de servicio de cada cliente.

Les numéros de pièces imprimés en caractères gras dans les Listes des Pièces Détachées de ce manuel sont les pièces détachées recommandées par la Wacker. Cela veut dire que ces pièces sont sujettes à usure dans des conditions de travail normales et peuvent nécessiter de l'entretien ou leur remplacement. Nous recommandons que vous disposez d'un stock de ces pièces pour pouvoir satisfaire la demande d'entretien de cette machine. Le client doit décider lui-même de la quantité exacte de pièces de rechange qu'il disposera dans ses stocks.

This machine may be covered by one or more of the following patents:
Dieses Gerät ist unter einem oder mehreren der folgenden Patente geschützt:
Puede ser que las patentes a continuación sean válidas para esta máquina:
Cette machine peut être protégée sous les brevets d'invention ci-dessous :

FRG PATENT-Nos.: G9420255.9, G9217854.5, 10164304.7-09,
19631516.6, 20120213, 010258765.5-32

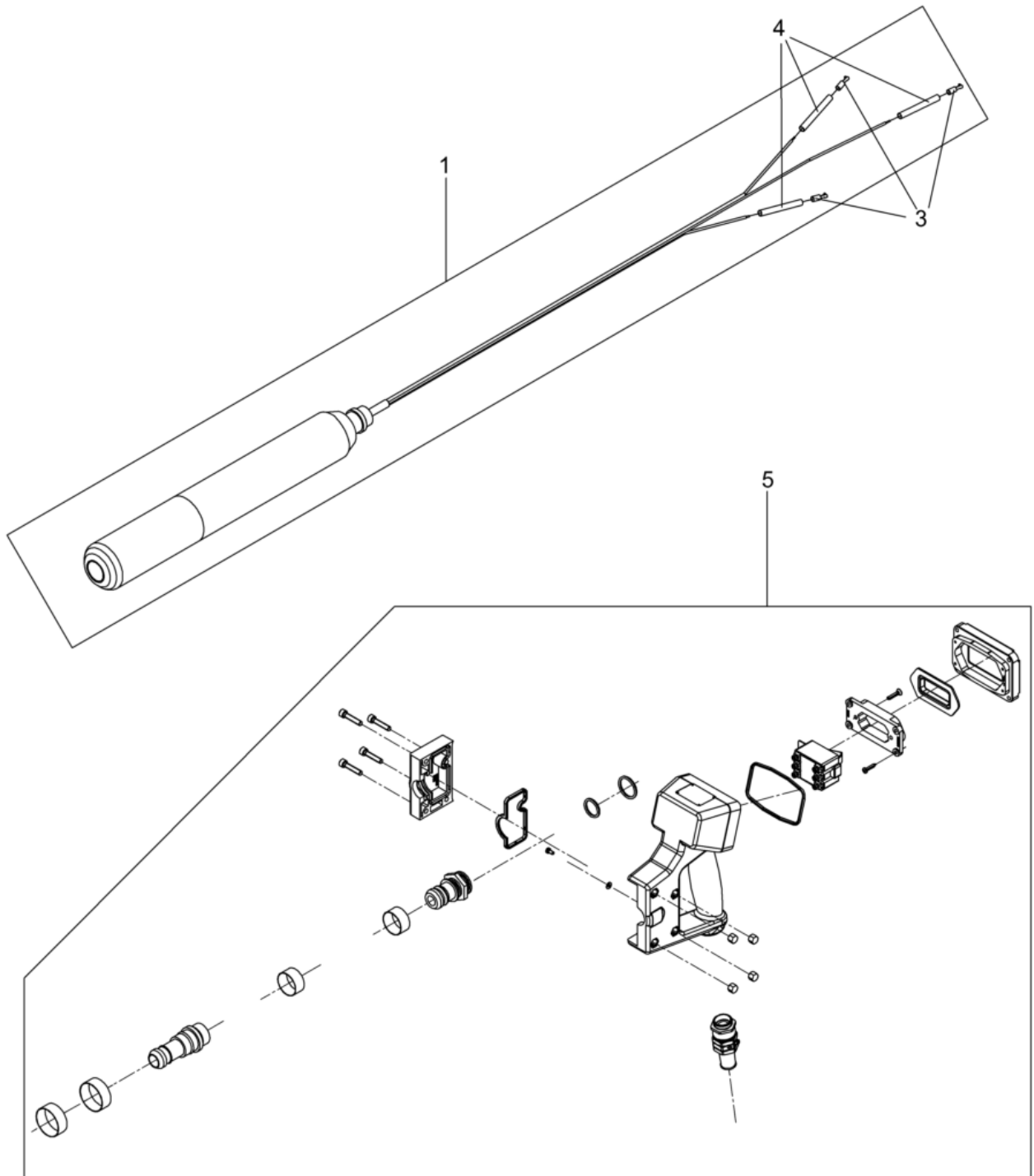
OTHER FRG AND FOREIGN PATENTS PENDING

SGF1

| | |
|--|----|
| Internal Vibrator cpl. Innenvibrator kpl. Vibrador Interno cpl. Vibrateur Interne cpl. | 6 |
| Internal Vibrator cpl. Vibrationskörper kpl. Cuerpo Vibrador cpl. Vibrateur Interrupteur cpl. | 8 |
| Hose Connection cpl. Schlauchanschluß kpl. Conexión de manguera cpl. Connection tuyau cpl. | 10 |
| Cover Deckel Tapa Couvercle | 12 |

Internal Vibrator cpl.
Innenvibrator kpl.
Vibrador Interno cpl.
Vibrateur Interne cpl.

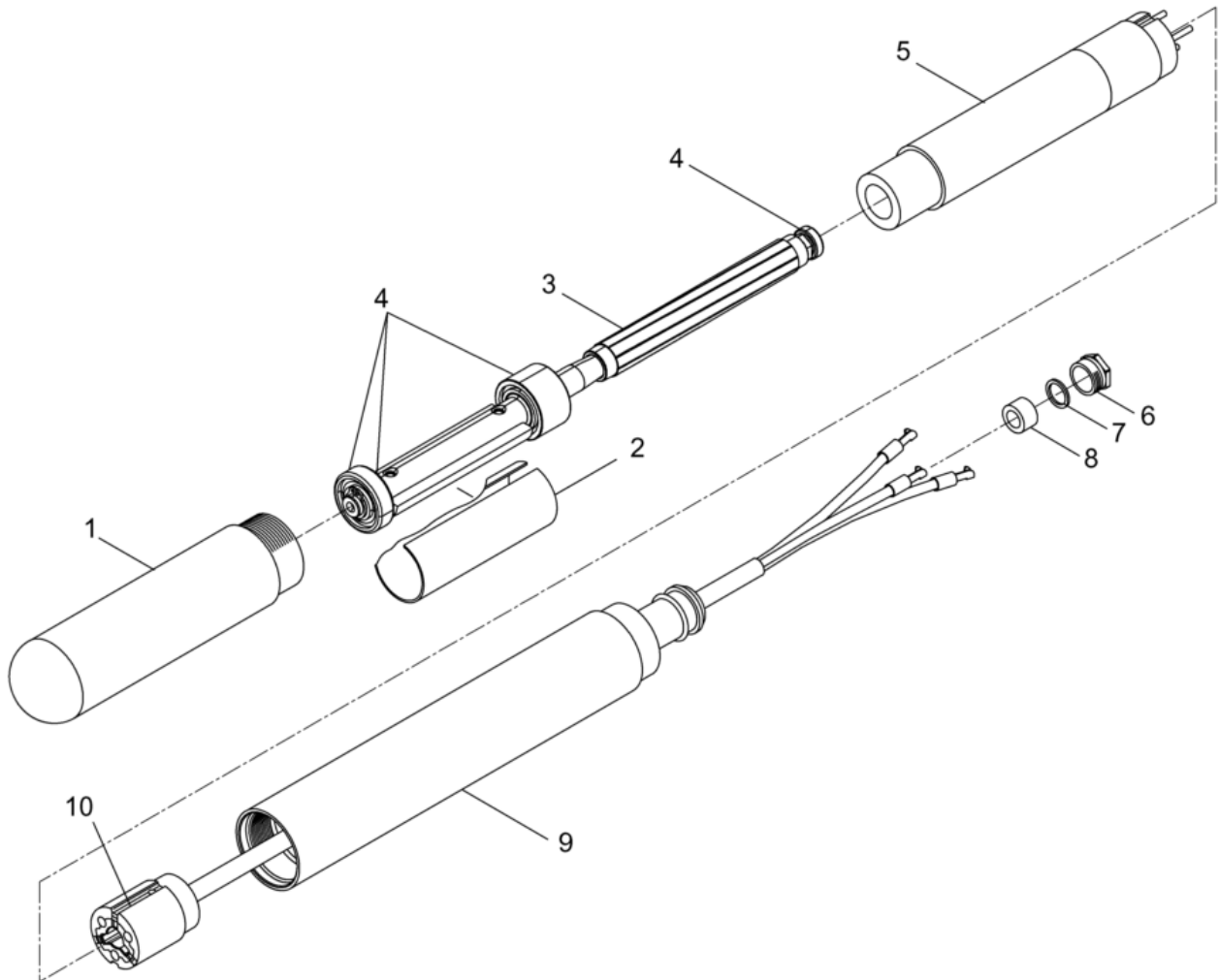
IRSEN 38



| Ref. Pos. | Part No. Artikel Nr. | Qty. St. | Description Beschreibung | Descripción Description | Measurement./Abm. | Norm |
|-----------|----------------------|----------|---|---|-------------------|----------------------|
| | | | | | Torque/Drehm. | Sealant Schmierstoff |
| 1 | 0108489 | 1 | Retrofit kit Umbausatz | Juego de modificación Jeu de transformation | | |
| 3 | 0105356 | 3 | Flat connector Messerverbinder | Enchufe plano Connecteur rapide | | |
| 4 | 0065549 | 3 | Shrink-fit hose Schrumpfschlauchstück | Manguera de contracción Manchon thermorétractable | | |
| 5 | 0206732 | 1 | Kit-rebuild-Handle IRSEN 30/38 Umbausatz-Handgriff IRSEN 30/38 | Juego de reconstrucción-Empuñadura IRSEN 30/38 Trousse de conversion-Poignée IRSEN 30/38 | | |

Internal Vibrator cpl.
Vibrationskörper kpl.
Cuerpo Vibrador cpl.
Vibrateur Interrupteur cpl.

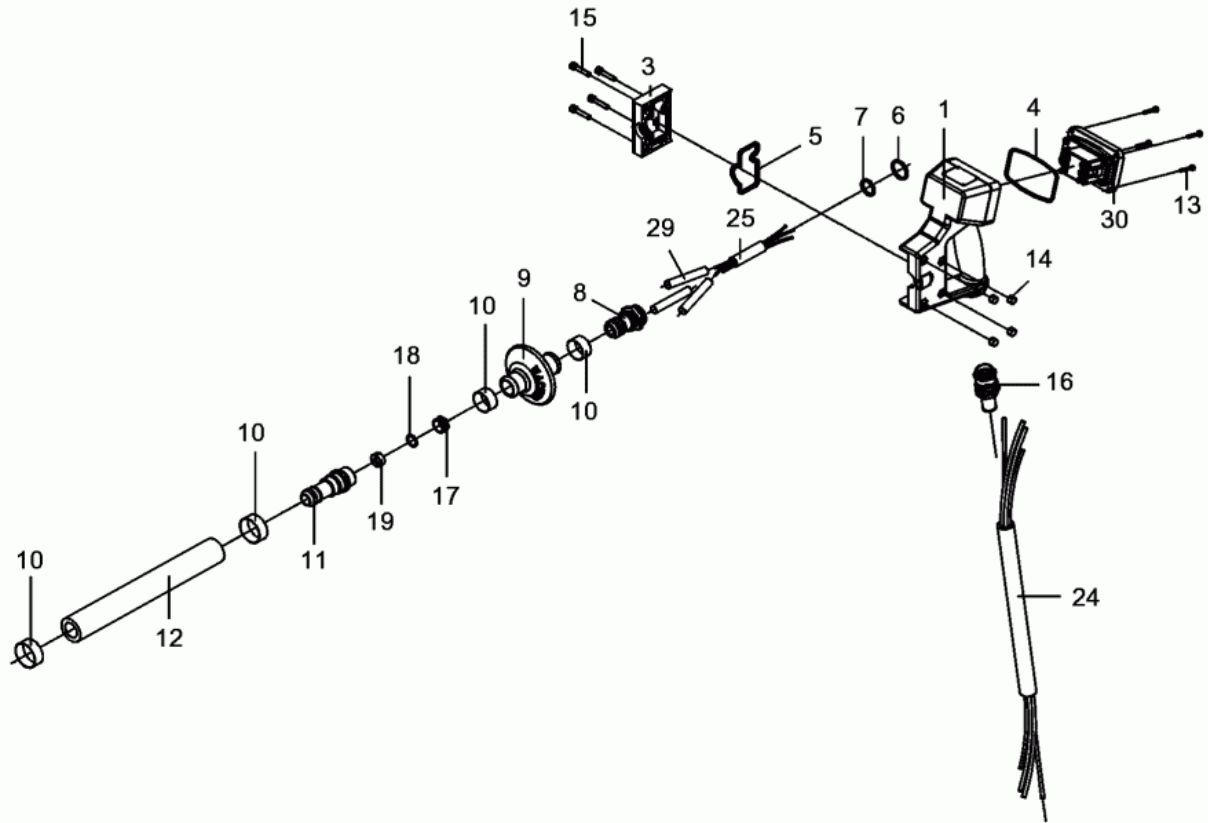
IRSEN 38



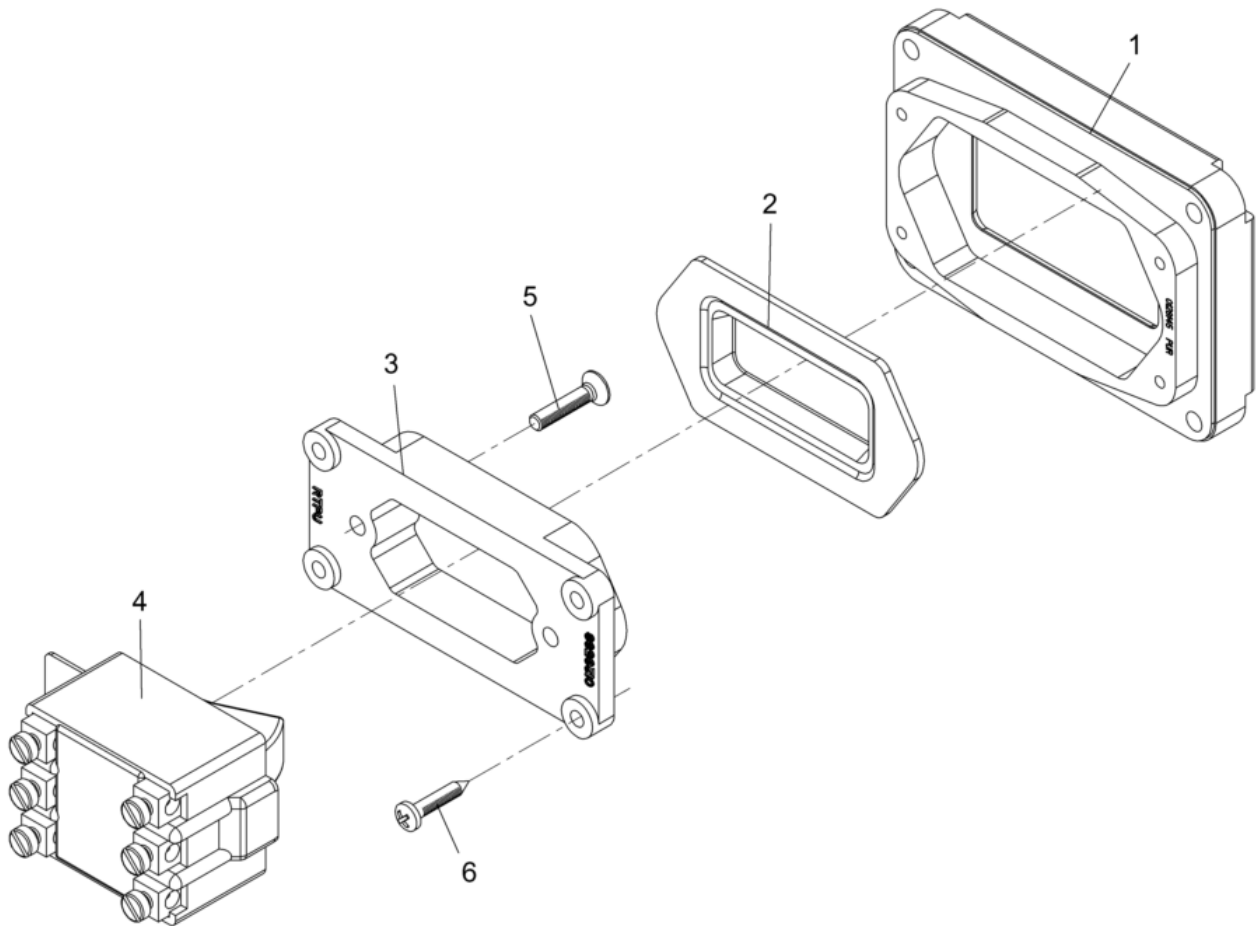
| Ref. Pos. | Part No. Artikel Nr. | Qty. St. | Description Beschreibung | Descripción Description | Measurem./Abm. | Norm |
|-----------|----------------------|----------|--|---|----------------|----------------------|
| | | | | | Torque/Drehm. | Sealant Schmierstoff |
| 1 | 0105713 | 1 | Lower tube Rohr-Unterteil | Tubo inferior Chemise | 100Nm/73ft.lbs | |
| 2 | 0106055 | 1 | Distance sleeve Abstandshülse | Manguito distanciador Douille d'écartement | | |
| 3 | 0108377 | 1 | Motor armature Motorläufer | Inducido del motor Rotor | | |
| 4 | 0202268 | 1 | Bearing set Lagersatz | Juego de cojinetes Jeu de roulement | | |
| 5 | 0106443 | 1 | Stator Statorpaket | Chapas de estator Stator | | |
| 6 | 2003793 | 1 | Pressure screw Druckschraube | Tornillo de presión Vis de pression | | |
| 7 | 2003795 | 1 | Thrust ring Druckring | Anillo de presión Bague de pression | | |
| 8 | 2003792 | 1 | Gasket Dichtring | Anillo de junta Bague d'étanchéité | | |
| 9 | 0105710 | 1 | Upper tube Rohr-Oberteil | Tubo superior Chemise | | |
| 10 | 0124598 | 1 | Electric connection Elektroanschluß | Conexión eléctrico Raccordement électrique | | |

Hose Connection cpl.
Schlauchanschluß kpl.
Conexión de manguera cpl.
Connection tuyau cpl.

IRSEN 38



| Ref. Pos. | Part No. Artikel Nr. | Qty. St. | Description Beschreibung | Descripción Description | Measurem./Abm. | Norm |
|-----------|----------------------|----------|--|---|-------------------------|----------------------|
| | | | | | Torque/Drehm. | Sealant Schmierstoff |
| 1 | 0129128 | 1 | Housing Gehäuse | Carcasa Carter | | |
| 2 | 0129127 | 1 | Cover Deckel | Tapa Couvercle | | |
| 3 | 0129129 | 1 | Cover Deckel | Tapa Couvercle | | |
| 4 | 0202233 | 1 | O-Ring O-Ring | Anillo-O Joint torique | 83x3,5 | |
| 5 | 0129131 | 1 | Seal Dichtung | Junta Joint | | |
| 6 | 0202234 | 1 | O-Ring O-Ring | Anillo-O Joint torique | 26x3 | |
| 7 | 0202235 | 1 | O-Ring O-Ring | Anillo-O Joint torique | 20x3,5 | |
| 8 | 0126848 | 1 | Grommet Tülle | Ojal Passe-fil | | |
| 9 | 0094858 | 1 | Damper Dämpfung | Tapón roscado Bouchon | | |
| 10 | 0128141 | 4 | Clamp Schelle vorg. | Abrazadera Collier | | |
| 11 | 0095166 | 1 | Socket Tülle | Boquilla Douille | | |
| 12 | 0201909 | 1 | Protective hose Schutzschlauch | Manguera de protección Gaine de protection | | |
| 13 | 0103185 | 4 | Self tapping screw Linsenkopf-Blechschaube | Tornillo roscachapa Vis à tôle | St4,8 x 25 | DIN 7981 |
| 14 | 0010880 | 4 | Hexagon nut Sechskantmutter | Tuerca hexagonal Écrou hexagonal | M6 | ISO 4032 |
| 15 | 0011549 | 4 | Cheese head screw Zylinderschraube | Tornillo cilíndrico Vis à tête cylindrique | M6 x 30 10Nm/7ft.lbs | ISO 4762 |
| 16 | 0126728 | 1 | Screw connection Verschraubung | Atornilladura Raccord vis | | |
| 17 | 3008191 | 1 | Pressure screw Druckschraube | Tornillo de presión Vis de pression | | |
| 18 | 2000058 | 1 | Thrust ring Druckring | Anillo de presión Bague de pression | | |
| 19 | 2001558 | 1 | Cable sleeve Kabelstopfen | Tapón de cable Presse étoupe de câble | | |
| 24 | 0203589 | 1 | Power supply cable with plug Zuleitungskabel mit Stecker | Cable de alimentación con enchufe Câble d'alimentation avec fiche | | |
| 25 | 0203587 | 1 | Supply line Verbindungsleitung | Línea de conexión Câble d'amenée | | |
| 29 | 0065549 | 3 | Shrink-fit hose Schrumpfschlauchstück | Manguera de contracción Manchon thermorétractable | | |
| 31 | 0021201 | 1 | CEE-plug CEE-Stecker | Enchufe CEE Fiche CEE | | |



| Ref. Pos. | Part No. Artikel Nr. | Qty. St. | Description Beschreibung | Descripción Description | Measurement./Abm. | Norm |
|-----------|----------------------|----------|--|--------------------------------|-------------------|----------------------|
| | | | | | Torque/Drehm. | Sealant Schmierstoff |
| 1 | 0128145 | 1 | Cover Deckel | Tapa Couvercle | | |
| 2 | 0129569 | 1 | Diaphragm Membran | Diafragma Diaphragme | | |
| 3 | 0129568 | 1 | Flange Flansch | Brida Bride | | |
| 4 | 2006994 | 1 | Switch Schalter | Interruptor Interrupteur | | |
| 5 | 0203308 | 2 | Countersunk screw Senkschraube | Tornillo avellanado Vis noyée | M4 x 20 | ISO 7046-1 |
| 6 | 0024738 | 4 | Self tapping screw Linsenkopf-Blechschaube | Tornillo roscachapa Vis à tôle | St3,5 x 19 | DIN 7981 |

WACKER

www.wackergroup.com

Wacker Construction Equipment AG - Preußenstraße 41 - 80809 München - Tel.: +49-(0)89-3 54 02-0 - Fax: +49-(0)89-3 54 02-3 90
Wacker Corporation - P. O. Box 9007 - Menomonee Falls, WI 53052-9007 - Tel.: (262)-255-0500 - Fax: (262)-255-0550
Wacker Asia Pacific Operations - Skyline Tower, Suite 2303, 23/F, 39 Wang Kwong Road, Kowloon Bay, Hong Kong. Tel: +852 2406 60 32, Fax: +852 2406 60 21