

0008598	100
12.2004	

**3~Internal Vibrators**  
**3~Innenvibratoren**  
**Vibradores Internos 3 pulsada**  
**Vibrateurs internes triphasées**

## IRSEN 38

**Parts Book**  
**Ersatzteile**  
**Lista de Repuestos**  
**Liste de Pièces de Rechange**





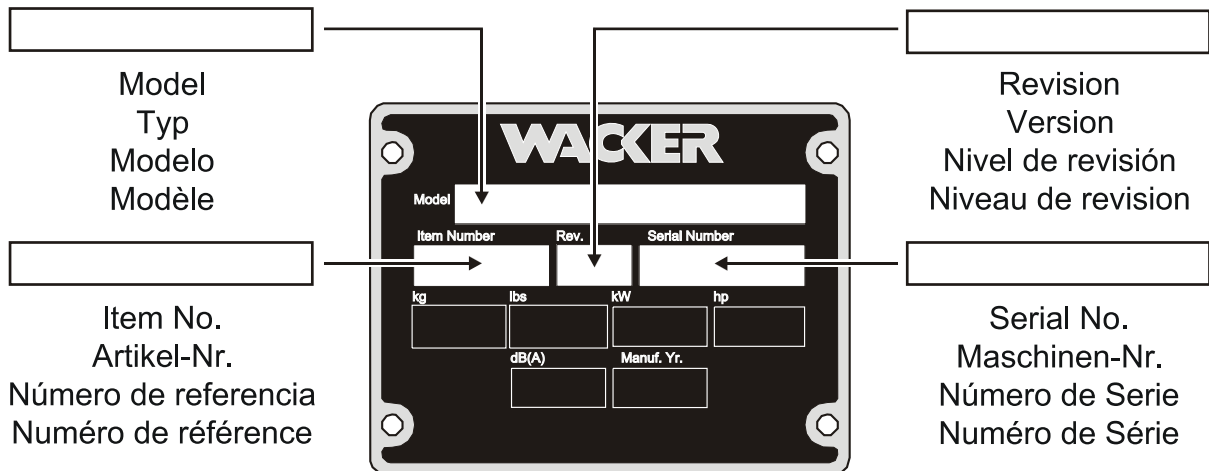
A nameplate listing the Model Number, Item Number, Revision, and Serial Number is attached to each unit. Please record the information found on this plate so it will be available should the nameplate become lost or damaged. When ordering parts or requesting service information, you will always be asked to specify the model, item number, revision number, and serial number of the unit.

Ein Typenschild mit Typ, Artikelnummer, Version und Maschinen-Nummer ist an jedem Gerät angebracht. Die Daten von diesem Schild bitte notieren, damit sie auch bei Verlust oder Beschädigung des Schildes noch vorhanden sind. Der Typ, die Artikel-Nummer, die Versions- Nummer und die Maschinen-Nummer sind bei der Ersatzteilbestellung oder Nachfragen bezüglich Service-Informationen stets erforderlich.

Una placa de identificación con el modelo, número de referencia, nivel de revisión y número de serie ha sido añadida en cada máquina. Favor de anotar los datos en la placa en caso de que la placa de identificación sea destruida o perdida. En todos los pedidos para repuestos necesita siempre el modelo, el número de referencia, el nivel de revisión y el número de serie de la máquina en cuestión.

Une plaque signalétique mentionnant le modèle, le numéro de référence, le niveau de revision et le numéro de série est fixée sur chaque machine. Veuillez noter les informations relevées sur cette plaque de façon à ce qu'elles soient toujours disponibles si la plaque signalétique venait à être perdue ou endommagée. Lorsque vous commandez des pièces détachées ou vous sollicitez des informations après-vente, on vous demandera toujours de préciser le modèle, le numéro de référence, le niveau de revision et le numéro de série de la machine.

***My machine's numbers are / Die Nummern meines Gerätes sind /  
Los números de mi máquina son / Les numéros de ma machine son :***



Part Numbers appearing in boldface type are recommended spare parts. This means that these parts are subject to wear under normal operating conditions and may require periodic service or replacement. It is recommended that these items be stocked to meet the expected service requirements of this model. Actual stocking quantities of these and other parts used in more extensive repairs will depend on the service practices of each customer.

Bei den in den Ersatzteillisten fettgedruckten Nummern handelt es sich um empfohlene Ersatzteile. Dies bedeutet, daß diese Teile bei normalen Anwendungsbedingungen natürlicher Abnutzung ausgesetzt sind und gelegentlich ersetzt oder überarbeitet werden müssen. Es wird geraten, diese Teile auf Lager bereit zu haben, um für Service-Arbeiten an diesem Gerät vorbereitet zu sein. Lagerbestände für diese und andere Teile, welche für ausgiebigere Reparaturarbeiten benötigt werden, können je nach Service-Gewohnheiten der einzelnen Kunden variieren.

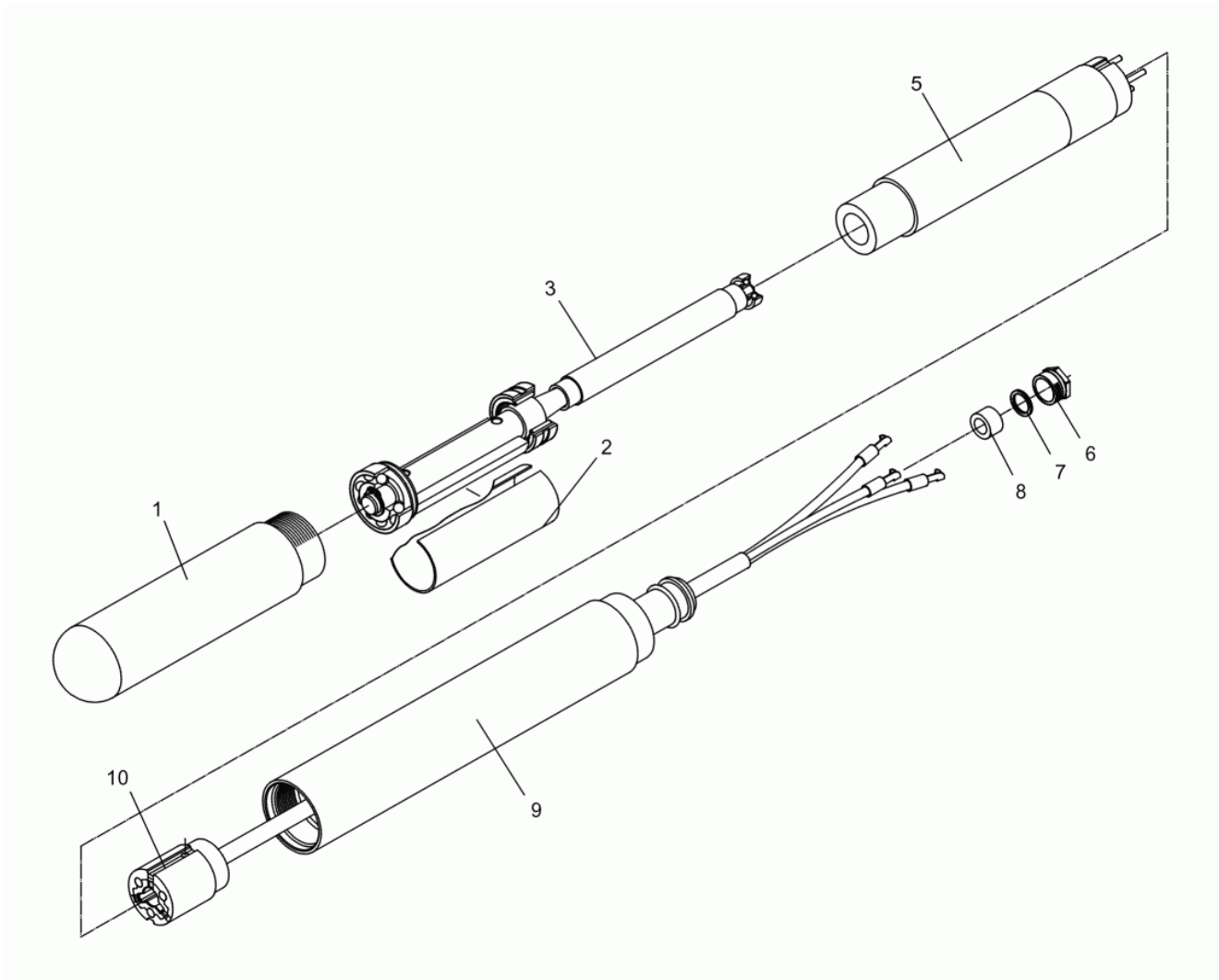
Los números de partes en negritas en las Listas Ilustradas de Partes son los repuestos recomendados, ésto quiere decir que estas partes se desgastarán bajo circunstancias de funcionamiento normales y pueden requerir servicio periódico o su reemplazo. Se recomienda que el cliente mantenga un abastecimiento adecuado de estas partes para poder satisfacer la demanda requerida por el servicio a la máquina. La cantidad de repuestos que el cliente necesitará para reparaciones dependerá de la póliza de servicio de cada cliente.

Les numéros de pièces imprimés en caractères gras dans les Listes des Pièces Détachées de ce manuel sont les pièces détachées recommandées par la Wacker. Cela veut dire que ces pièces sont sujettes à usure dans des conditions de travail normales et peuvent nécessiter de l'entretien ou leur remplacement. Nous recommandons que vous disposez d'un stock de ces pièces pour pouvoir satisfaire la demande d'entretien de cette machine. Le client doit décider lui-même de la quantité exacte de pièces de rechange qu'il disposera dans ses stocks.

Internal Vibrator cpl. Vibrationskörper kpl. Cuerpo Vibrador cpl. Vibrateur Interrupteur cpl.	6
Hose Connection cpl. Schlauchanschluß kpl. Conexión de Manguera cpl. Connection Tuyau cpl.	8

Internal Vibrator cpl.  
Vibrationskörper kpl.  
Cuerpo Vibrador cpl.  
Vibrateur Interrupteur cpl.

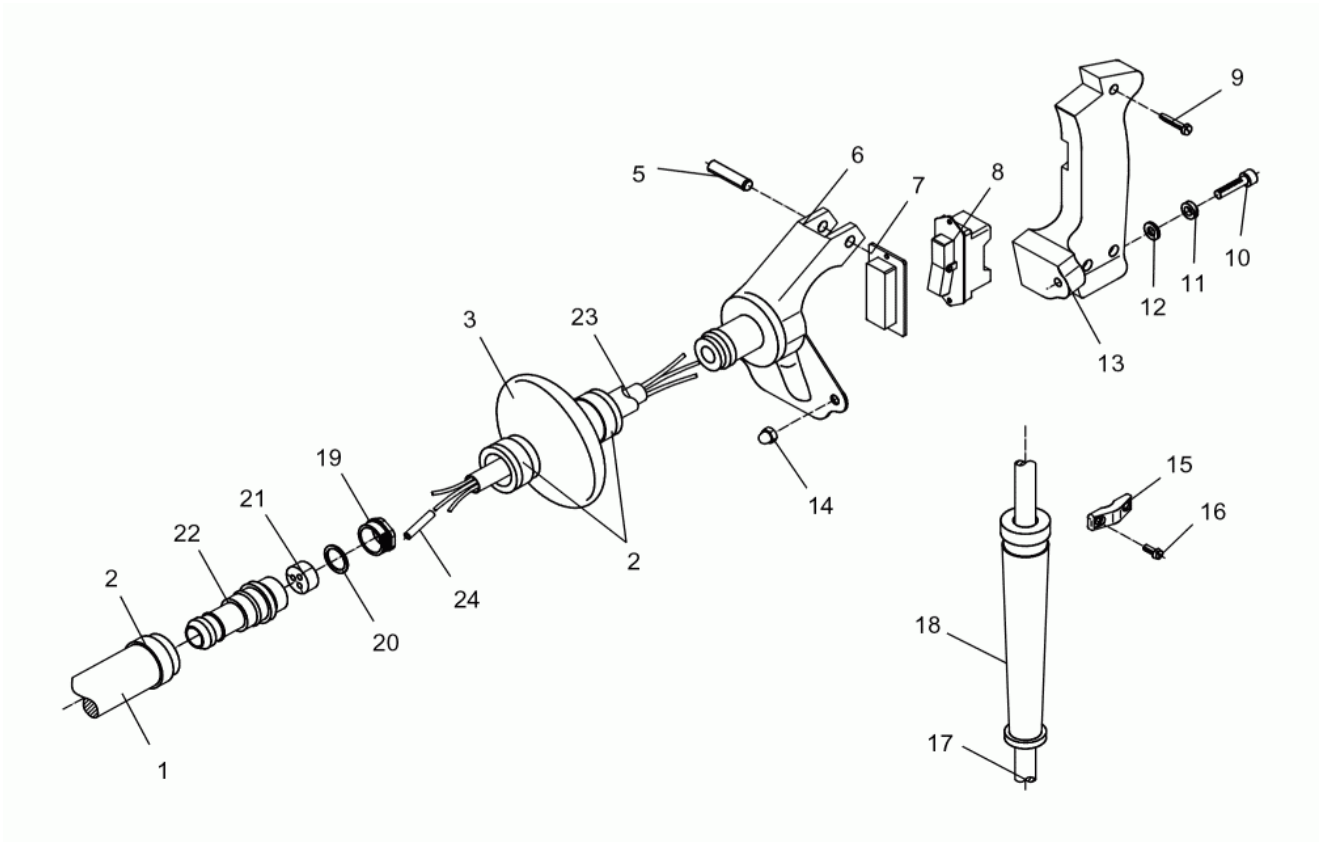
IRSEN 38



Ref. Pos.	Part No. Artikel Nr.	Qty. St.	Description Beschreibung	Descripción Description	Measurement./Abm.	Norm
					Torque/Drehm.	Sealant Schmierstoff
	0108489	1	Retrofit kit Umbausatz	Juego de modificación Jeu de transformation		
1	0105713	1	Lower tube Rohr-Unterteil	Tubo inferior Chemise	100Nm/73ft.lbs	
2	0106055	1	Distance sleeve Abstandshülse	Manguito distanciador Douille d'écartement		
3	0108377	1	Motor armature Motorläufer	Inducido del motor Rotor		
5	0106443	1	Stator Statorpaket	Chapas de estator Stator		
6	2003793	1	Pressure screw Druckschraube	Tornillo de presión Vis de pression		
7	2003795	1	Thrust ring Druckring	Anillo de presión Bague de pression		
8	2003792	1	Gasket Dichtring	Anillo de junta Bague d'étanchéité		
9	0105710	1	Upper tube Rohr-Oberteil	Tubo superior Chemise		
10	0124598	1	Electric connection Elektroanschluß	Conexión eléctrico Raccordement électrique		

Hose Connection cpl.  
Schlauchanschluß kpl.  
Conexión de Manguera cpl.  
Connection Tuyau cpl.

IRSEN 38





Ref. Pos.	Part No. Artikel Nr.	Qty. St.	Description Beschreibung	Descripción Description	Measurem./Abm.	Norm
					Torque/Drehm.	Sealant Schmierstoff
	0021201	1	CEE-plug CEE-Stecker	Enchufe CEE Fiche CEE		
1	0124465	1	Protective hose Schutzschlauch	Manguera de protección Gaine de protection		
2	0128141	4	Clamp Schelle vorg.	Abrazadera Collier		
3	0094858	1	Damper Dämpfung	Tapón roscado Bouchon		
5	2006506	1	Slotted pin Kerbstift	Pasador estriado Goupille cannelée		
6	0015903	1	Casing adaptor Anschlußstück	Pieza de conexión Pièce de raccordement		
7	0032731	1	Covering Abdeckung	Cubierta Couverture		
8	0013989	1	Switch Schalter	Interruptor Interrupteur		
9	0038585	2	Self tapping screw Blechschaube	Tornillo roscachapa Vis à tôle	BZ3,9 x 22	DIN 7971
10	0011550	2	Cheese head screw Zylinderschraube	Tornillo cilíndrico Vis à tête cylindrique	M6 x 25 10Nm/7ft.lbs	ISO 4762
11	0010649	2	Lock washer Federring	Arandela elástica Rondelle de ressort	A6	
12	0010624	2	Flat washer Scheibe	Arandela Rondelle	6	ISO 7090
13	0067957	1	Handle Handgriff	Empuñadura Poignée		
14	0010902	2	Cap nut Hutmutter	Tuerca caperuza Écrou à chapeau	M6	DIN 1587
15	0015833	1	Clamp Schelle	Abrazadera Collier		
16	0011723	2	Cheese head screw Zylinderschraube	Tornillo cilíndrico Vis à tête cylindrique	M4 x 12	ISO 1207
17	0064270	1	Power supply cable with plug Zuleitungskabel m. Stecker	Cable de alimentación con enchufe Câble alimentée avec fiche		
18	0015011	1	Rubber funnel Gummitülle	Casquillo de goma Passe fil en caoutchouc		
19	3008191	1	Pressure screw Druckschraube	Tornillo de presión Vis de pression		
20	2000058	1	Thrust ring Druckring	Anillo de presión Bague de pression		
21	2001558	1	Cable sleeve Kabelstopfen	Tapón de cable Presse étoupe de câble		
22	0095166	1	Socket Tülle	Boquilla Douille		
23	0124466	1	Supply line Verbindungsleitung	Línea de conexión Câble d'amenée		
24	0065549	3	Shrink-fit hose Schrumpfschlauchstück	Manguera de contracción Manchon thermorétractable		

# WACKER

---

[www.wackergroup.com](http://www.wackergroup.com)

Wacker Construction Equipment AG - Preußenstraße 41 - 80809 München - Tel.: +49-(0)89-3 54 02-0 - Fax: +49-(0)89-3 54 02-3 90  
Wacker Corporation - P. O. Box 9007 - Menomonee Falls, WI 53052-9007 - Tel.: (262)-255-0500 - Fax: (262)-255-0550  
Wacker Asia Pacific Operations - Sunley Center, Unit 912, 9/F - 9 Wing Qin Street, Kwai Chung, N.T. - Hong Kong - Tel. +852 2406 60 32 - Fax: +852 2406 60 21