

0008506	101
12.2005	

**3~Internal Vibrators**  
**3~Innenvibratoren**  
**Vibradores Internos 3 pulsada**  
**Vibrateurs internes triphasées**

**IREN 57 10m**

**Parts Book**  
**Ersatzteile**  
**Lista de Repuestos**  
**Liste de Pièces de Rechange**





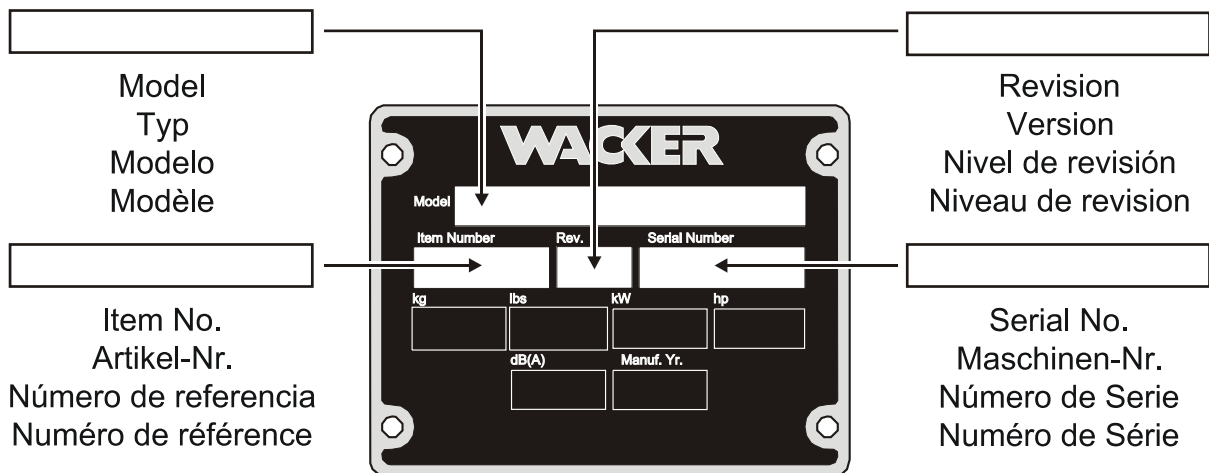
A nameplate listing the Model Number, Item Number, Revision, and Serial Number is attached to each unit. Please record the information found on this plate so it will be available should the nameplate become lost or damaged. When ordering parts or requesting service information, you will always be asked to specify the model, item number, revision number, and serial number of the unit.

Ein Typenschild mit Typ, Artikelnummer, Version und Maschinen-Nummer ist an jedem Gerät angebracht. Die Daten von diesem Schild bitte notieren, damit sie auch bei Verlust oder Beschädigung des Schildes noch vorhanden sind. Der Typ, die Artikel-Nummer, die Versions- Nummer und die Maschinen-Nummer sind bei der Ersatzteilbestellung oder Nachfragen bezüglich Service-Informationen stets erforderlich.

Una placa de identificación con el modelo, número de referencia, nivel de revisión y número de serie ha sido añadida en cada máquina. Favor de anotar los datos en la placa en caso de que la placa de identificación sea destruida o perdida. En todos los pedidos para repuestos necesita siempre el modelo, el número de referencia, el nivel de revisión y el número de serie de la máquina en cuestión.

Une plaque signalétique mentionnant le modèle, le numéro de référence, le niveau de revision et le numéro de série est fixée sur chaque machine. Veuillez noter les informations relevées sur cette plaque de façon à ce qu'elles soient toujours disponibles si la plaque signalétique venait à être perdue ou endommagée. Lorsque vous commandez des pièces détachées ou vous sollicitez des informations après-vente, on vous demandera toujours de préciser le modèle, le numéro de référence, le niveau de revision et le numéro de série de la machine.

***My machine's numbers are / Die Nummern meines Gerätes sind /  
Los números de mi máquina son / Les numéros de ma machine son :***



Part Numbers appearing in boldface type are recommended spare parts. This means that these parts are subject to wear under normal operating conditions and may require periodic service or replacement. It is recommended that these items be stocked to meet the expected service requirements of this model. Actual stocking quantities of these and other parts used in more extensive repairs will depend on the service practices of each customer.

Bei den in den Ersatzteillisten fettgedruckten Nummern handelt es sich um empfohlene Ersatzteile. Dies bedeutet, daß diese Teile bei normalen Anwendungsbedingungen natürlicher Abnutzung ausgesetzt sind und gelegentlich ersetzt oder überarbeitet werden müssen. Es wird geraten, diese Teile auf Lager bereit zu haben, um für Service-Arbeiten an diesem Gerät vorbereitet zu sein. Lagerbestände für diese und andere Teile, welche für ausgiebigere Reparaturarbeiten benötigt werden, können je nach Service-Gewohnheiten der einzelnen Kunden variieren.

Los números de partes en negritas en las Listas Ilustradas de Partes son los repuestos recomendados, ésto quiere decir que estas partes se desgastarán bajo circunstancias de funcionamiento normales y pueden requerir servicio periódico o su reemplazo. Se recomienda que el cliente mantenga un abastecimiento adecuado de estas partes para poder satisfacer la demanda requerida por el servicio a la máquina. La cantidad de repuestos que el cliente necesitará para reparaciones dependerá de la póliza de servicio de cada cliente.

Les numéros de pièces imprimés en caractères gras dans les Listes des Pièces Détachées de ce manuel sont les pièces détachées recommandées par la Wacker. Cela veut dire que ces pièces sont sujettes à usure dans des conditions de travail normales et peuvent nécessiter de l'entretien ou leur remplacement. Nous recommandons que vous disposez d'un stock de ces pièces pour pouvoir satisfaire la demande d'entretien de cette machine. Le client doit décider lui-même de la quantité exacte de pièces de rechange qu'il disposera dans ses stocks.

This machine may be covered by one or more of the following patents:  
Dieses Gerät ist unter einem oder mehreren der folgenden Patente geschützt:  
Puede ser que las patentes a continuación sean válidas para esta máquina:  
Cette machine peut être protégée sous les brevets d'invention ci-dessous :

FRG PATENT-Nos.: G9420255.9, G9217854.5, 10164304.7-09,  
19631516.6, 20120213, 010258765.5-32

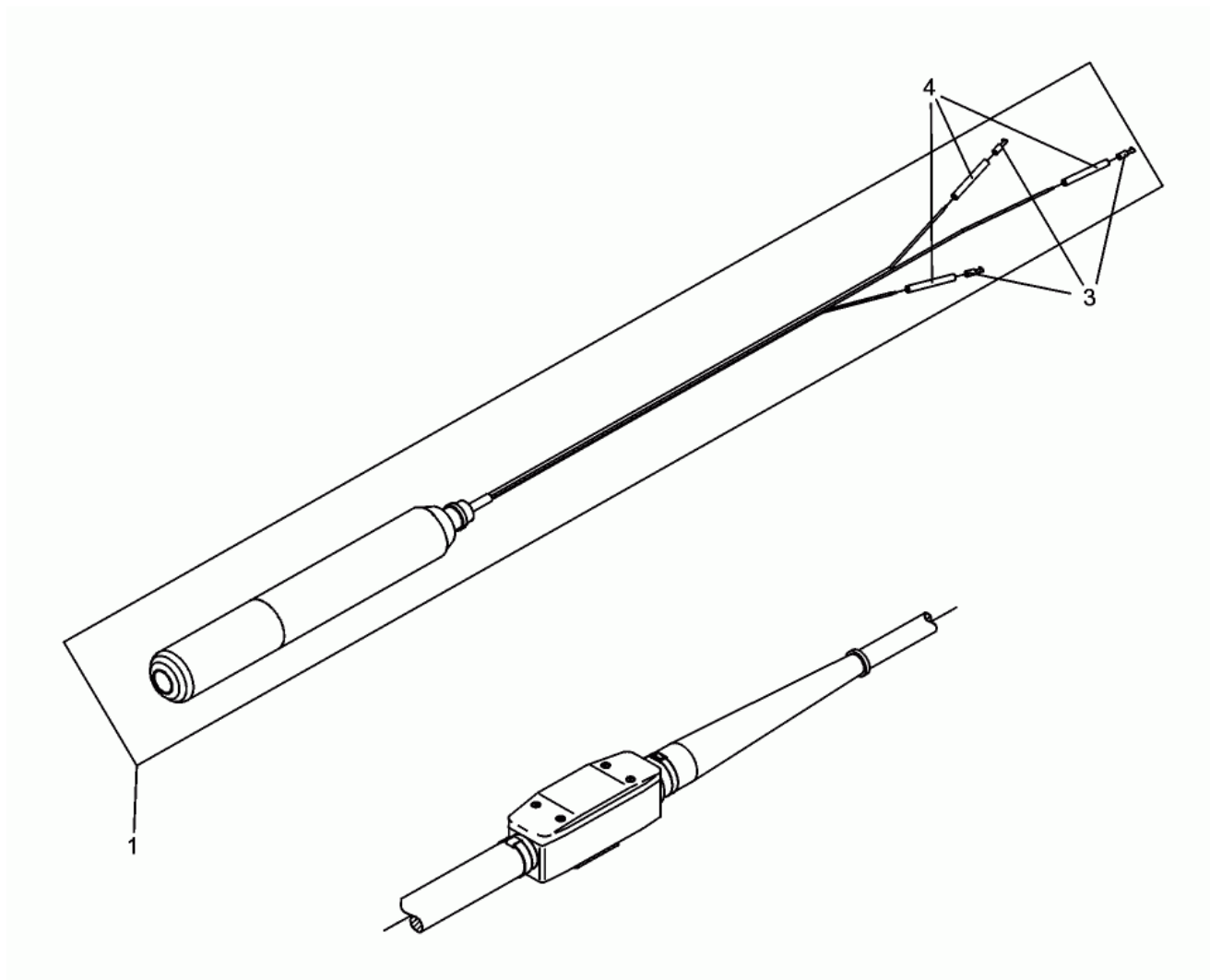
OTHER FRG AND FOREIGN PATENTS PENDING

SGF1

Internal Vibrator cpl. Innenvibrator kpl. Vibrador Interno cpl. Vibrateur Interne cpl.	6
Internal Vibrator cpl. Vibrationskörper kpl. Cuerpo Vibrador cpl. Vibrateur Interrupteur cpl.	8
Hose Connection cpl. Schlauchanschluß kpl. Conexión de Manguera cpl. Connection Tuyau cpl.	10
Switch box cpl. Schaltergehäuse kpl. Carcasa del interruptor cpl. Carter d'interrupteur cpl.	12

Internal Vibrator cpl.  
Innenvibrator kpl.  
Vibrador Interno cpl.  
Vibreur Interne cpl.

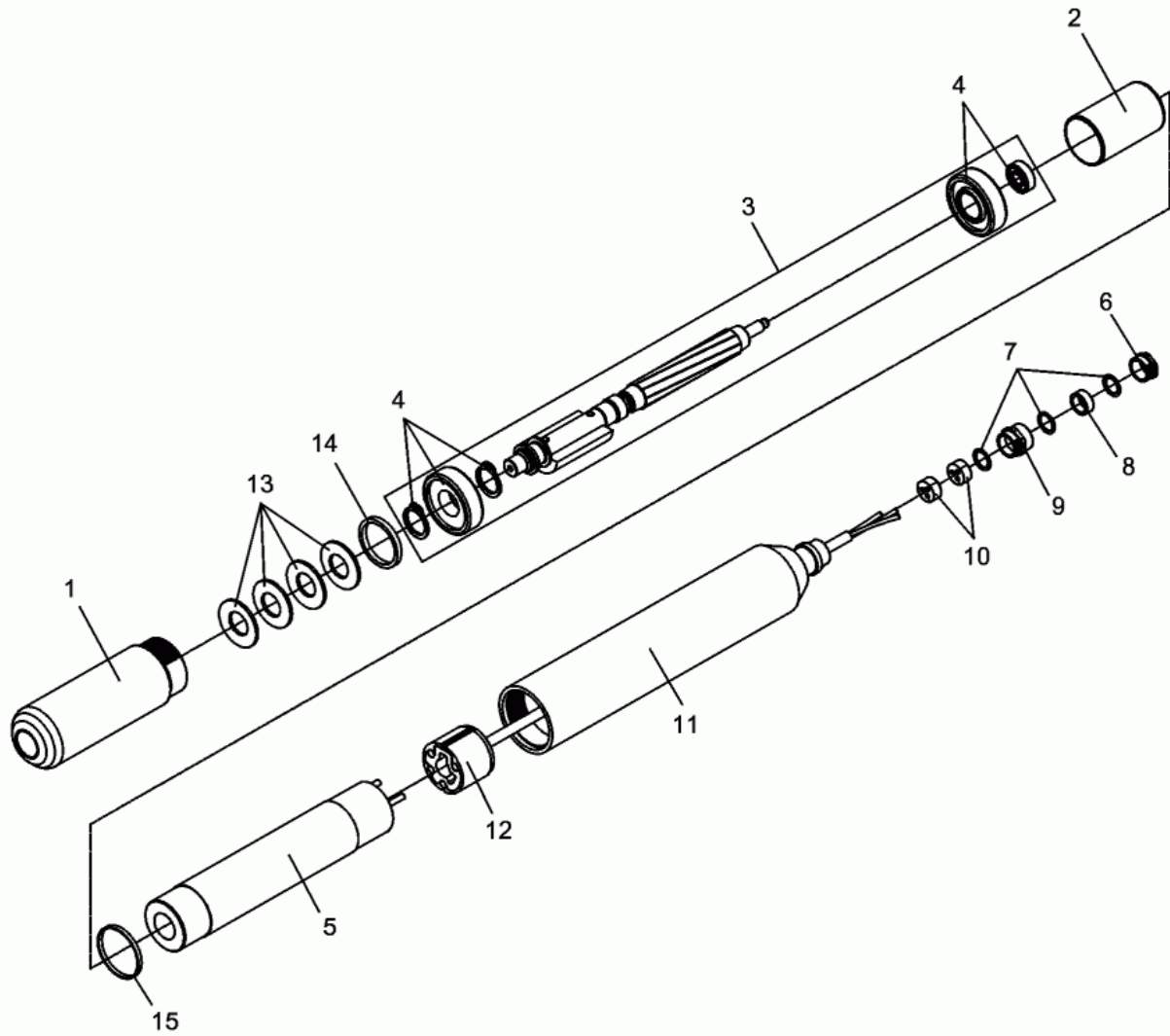
IREN 57 10m



Ref. Pos.	Part No. Artikel Nr.	Qty. St.	Description Beschreibung	Descripción Description	Measurement./Abm.	Norm
					Torque/Drehm.	Sealant Schmierstoff
1	0108496	1	Retrofit kit-Internal Vibrator IREN 57 Umbausatz-Vibrationskörper IREN 57	Cuerpo Vibrador-Juego de modificación IREN 57 Vibrateur Interrupteur-Jeu de transformation IREN 57		
3	0022678	3	Flat connector Messerverbinder	Enchufe plano Connecteur rapide		
4	0125871	3	Shrink-fit hose Schrumpfschlauchstück	Manguera de contracción Manchon thermorétractable		

Internal Vibrator cpl.  
Vibrationskörper kpl.  
Cuerpo Vibrador cpl.  
Vibreur Interrupteur cpl.

IREN 57 10m

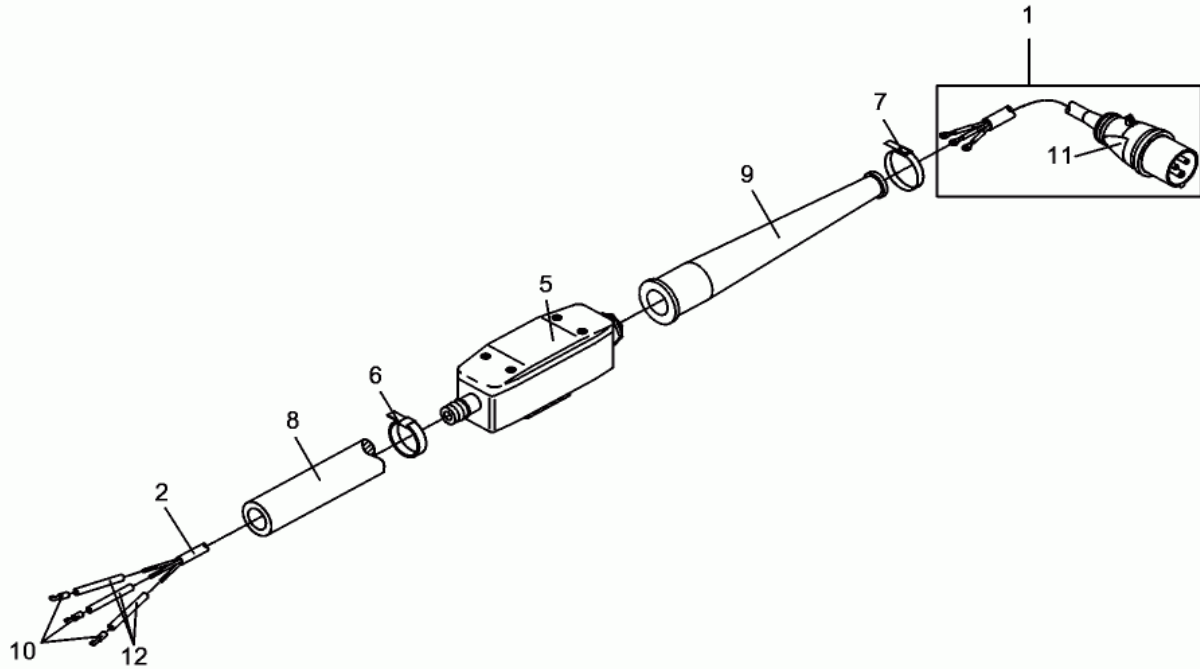




Ref. Pos.	Part No. Artikel Nr.	Qty. St.	Description Beschreibung	Descripción Description	Measurem./Abm.	Norm
					Torque/Drehm.	Sealant Schmierstoff
1	0202835	1	Lower tube Rohr-Unterteil	Tubo inferior Chemise		
2	0202834	1	Distance sleeve Abstandshülse	Manguito distanciador Douille d'écartement		
3	0202830	1	Motor armature cpl. Motorläufer kpl.	Inducido del motor cpl. Rotor cpl.		
4	0202267	1	Bearing set Lagersatz	Juego de cojinetes Jeu de roulement		
5	0105682	1	Stator Statorpaket	Chapas de estator Stator		
6	3008191	1	Pressure screw Druckschraube	Tornillo de presión Vis de pression		
7	2000058	3	Thrust ring Druckring	Anillo de presión Bague de pression		
8	2000040	1	Gasket Dichtring	Anillo de junta Bague d'étanchéité		
9	3008326	1	Intermediary socket Zwischenstutzen	Empalme distanciador Ecarteur		
10	2001558	2	Cable sleeve Kabelstopfen	Tapón de cable Presse étoupe de câble		
11	0108222	1	Upper tube Rohr-Oberteil	Tubo superior Chemise		
12	0124600	1	Electric connection Elektroanschluß	Conexión eléctrico Raccordement électrique		
13	0202829	4	Cup spring Tellerfeder	Resorte de platillo Ressort belleville	C 45	DIN 2093
14	0202828	1	Spacer Distanzring	Espaciador Pièce d'écartement		
15	0202836	1	Ring Ring	Anillo Bague		

Hose Connection cpl.  
Schlauchanschluß kpl.  
Conexión de Manguera cpl.  
Connection Tuyau cpl.

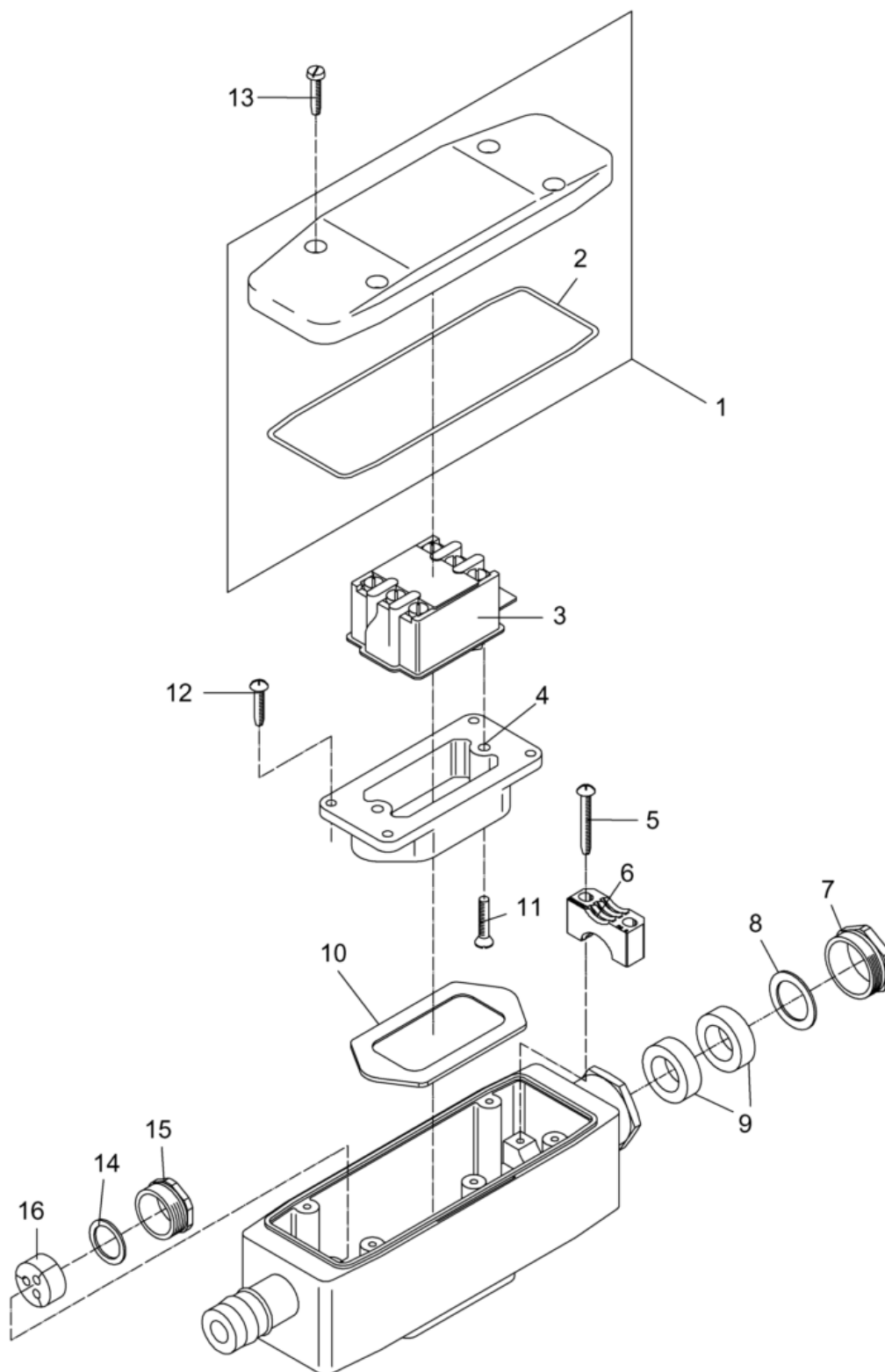
IREN 57 10m



Ref. Pos.	Part No. Artikel Nr.	Qty. St.	Description Beschreibung	Descripción Description	Measurement./Abm.	Norm
					Torque/Drehm.	Sealant Schmierstoff
1	0063194	1	Power supply cable with plug Zuleitungskabel mit Stecker	Cable de alimentación con enchufe Câble d'alimentation avec fiche		
2	0109372	1	Supply line Verbindungsleitung	Línea de conexión Câble d'amenée		
5	0124353	1	Switch box cpl. Schaltergehäuse kpl.	Carcasa del interruptor cpl. Carter d'interrupteur cpl.		
6	2006823	2	Clamp Schelle	Abrazadera Collier		
7	2007121	1	<b>Clamp Schelle</b>	<b>Abrazadera Collier</b>		
8	0124569	1	Protective hose Schutzschlauch	Manguera de protección Gaine de protection		
9	3008468	1	Rubber funnel Gummitülle	Casquillo de goma Paase fil en caoutchouc		
10	0022678	3	Flat connector Messerverbinder	Enchufe plano Connecteur rapide		
11	0021201	1	CEE-plug CEE-Stecker	Enchufe CEE Fiche CEE		
12	0125871	3	Shrink-fit hose Schrumpfschlauchstück	Manguera de contracción Manchon thermorétractable		

Switch box cpl.  
Schaltergehäuse kpl.  
Carcasa del interruptor cpl.  
Carter d'interrupteur cpl.

IREN 57 10m



Ref. Pos.	Part No. Artikel Nr.	Qty. St.	Description Beschreibung	Descripción Description	Measurement./Abm.	Norm
					Torque/Drehm.	Sealant Schmierstoff
1	0124357	1	Switch box cover cpl. Schaltergehäusedeckel kpl.	Caja del interruptor cpl. Couvercle cpl.		
2	0103277	1	<b>O-ring</b> <b>O-Ring</b>	<b>Anillo-O</b> <b>Bague-O</b>		
3	2006994	1	Switch Schalter	Interruptor Interrupteur		
4	0067758	1	Flange Flansch	Brida Bride		
5	0069294	2	Self tapping screw Blechschrabe	Tornillo roscachapa Vis à tôle	St3,9 x 25	DIN 7981
6	0206365	1	Clamp Schelle	Abrazadera Collier		
7	3008328	1	Pressure screw Druckschraube	Tornillo de presión Vis de pression		
8	2003772	1	Thrust ring Druckring	Anillo de presión Bague de pression		
9	2006208	2	Cable sleeve Kabelstopfen	Tapón de cable Presse étoupe de câble		
10	3010141	1	<b>Diaphragm</b> <b>Schaltermembrane</b>	<b>Membrana del interruptor</b> <b>Membrane</b>		
11	0020935	2	Countersunk screw Senkschraube	Tornillo avellanado Vis noyée	M4 x 22	DIN 963
12	0024738	4	Self tapping screw Linsenkopf-Blechschrabe	Tornillo roscachapa Vis à tôle	St3,5 x 19	DIN 7981
13	0038585	4	Self tapping screw Blechschrabe	Tornillo roscachapa Vis à tôle	BZ3,9 x 22	DIN 7971
14	2000058	1	Thrust ring Druckring	Anillo de presión Bague de pression		
15	3008191	1	Pressure screw Druckschraube	Tornillo de presión Vis de pression		
16	2001558	1	Cable sleeve Kabelstopfen	Tapón de cable Presse étoupe de câble		

# WACKER

---

[www.wackergroup.com](http://www.wackergroup.com)

Wacker Construction Equipment AG - Preußenstraße 41 - 80809 München - Tel.: +49-(0)89-3 54 02-0 - Fax: +49-(0)89-3 54 02-3 90  
Wacker Corporation - P. O. Box 9007 - Menomonee Falls, WI 53052-9007 - Tel.: (262)-255-0500 - Fax: (262)-255-0550  
Wacker Asia Pacific Operations - Skyline Tower, Suite 2303, 23/F, 39 Wang Kwong Road, Kowloon Bay, Hong Kong. Tel: +852 2406 60 32, Fax: +852 2406 60 21