

0007865	101
06.2006	

**External Vibrators
Außenvibratoren
Vibradores Externos
Vibrateurs externes**

AR 75/3/230 Vario

**Parts Book
Ersatzteile
Lista de Repuestos
Liste de Pièces de Rechange**



A nameplate listing the Model Number, Item Number, Revision, and Serial Number is attached to each unit. Please record the information found on this plate so it will be available should the nameplate become lost or damaged. When ordering parts or requesting service information, you will always be asked to specify the model, item number, revision number, and serial number of the unit.

Ein Typenschild mit Typ, Artikelnummer, Version und Maschinen-Nummer ist an jedem Gerät angebracht. Die Daten von diesem Schild bitte notieren, damit sie auch bei Verlust oder Beschädigung des Schildes noch vorhanden sind. Der Typ, die Artikel-Nummer, die Versions- Nummer und die Maschinen-Nummer sind bei der Ersatzteilbestellung oder Nachfragen bezüglich Service-Informationen stets erforderlich.

Una placa de identificación con el modelo, número de referencia, nivel de revisión y número de serie ha sido añadida en cada máquina. Favor de anotar los datos en la placa en caso de que la placa de identificación sea destruida o perdida. En todos los pedidos para repuestos necesita siempre el modelo, el número de referencia, el nivel de revisión y el número de serie de la máquina en cuestión.

Une plaque signalétique mentionnant le modèle, le numéro de référence, le niveau de révision et le numéro de série est fixée sur chaque machine. Veuillez noter les informations relevées sur cette plaque de façon à ce qu'elles soient toujours disponibles si la plaque signalétique venait à être perdue ou endommagée. Lorsque vous commandez des pièces détachées ou vous sollicitez des informations après-vente, on vous demandera toujours de préciser le modèle, le numéro de référence, le niveau de révision et le numéro de série de la machine.

***My machine's numbers are / Die Nummern meines Gerätes sind /
 Los números de mi máquina son / Les numéros de ma machine son :***



Part Numbers appearing in boldface type are recommended spare parts. This means that these parts are subject to wear under normal operating conditions and may require periodic service or replacement. It is recommended that these items be stocked to meet the expected service requirements of this model. Actual stocking quantities of these and other parts used in more extensive repairs will depend on the service practices of each customer.

Bei den in den Ersatzteillisten fettgedruckten Nummern handelt es sich um empfohlene Ersatzteile. Dies bedeutet, daß diese Teile bei normalen Anwendungsbedingungen natürlicher Abnutzung ausgesetzt sind und gelegentlich ersetzt oder überarbeitet werden müssen. Es wird geraten, diese Teile auf Lager bereit zu haben, um für Service-Arbeiten an diesem Gerät vorbereitet zu sein. Lagerbestände für diese und andere Teile, welche für ausgiebigere Reparaturarbeiten benötigt werden, können je nach Service-Gewohnheiten der einzelnen Kunden variieren.

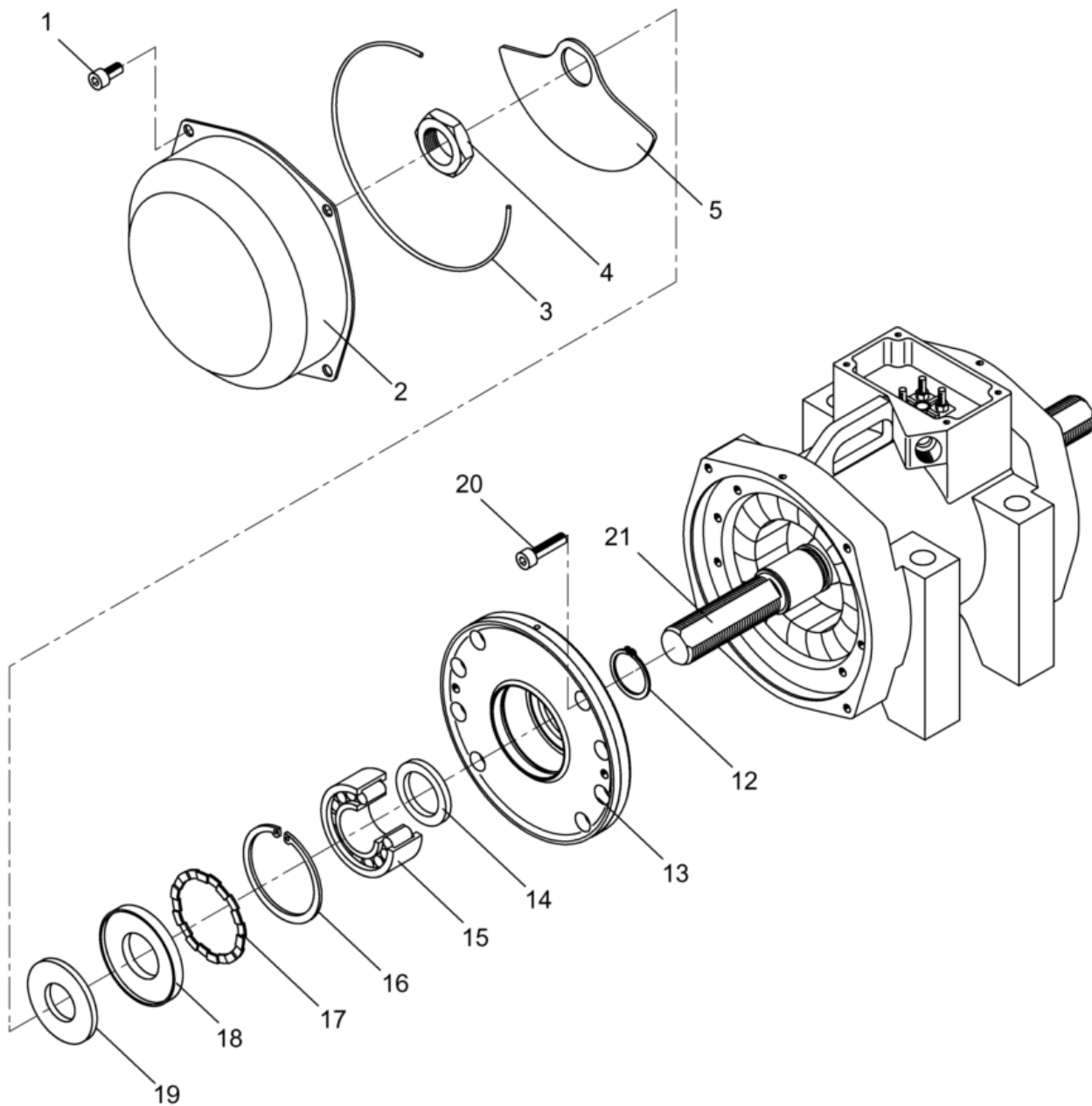
Los números de partes en negritas en las Listas Ilustradas de Partes son los repuestos recomendados, ésto quiere decir que estas partes se desgastarán bajo circunstancias de funcionamiento normales y pueden requerir servicio periódico o su reemplazo. Se recomienda que el cliente mantenga un abastecimiento adecuado de estas partes para poder satisfacer la demanda requerida por el servicio a la máquina. La cantidad de repuestos que el cliente necesitará para reparaciones dependerá de la póliza de servicio de cada cliente.

Les numéros de pièces imprimés en caractères gras dans les Listes des Pièces Détachées de ce manuel sont les pièces détachées recommandées par la Wacker. Cela veut dire que ces pièces sont sujettes à usure dans des conditions de travail normales et peuvent nécessiter de l'entretien ou leur remplacement. Nous recommandons que vous disposez d'un stock de ces pièces pour pouvoir satisfaire la demande d'entretien de cette machine. Le client doit décider lui-même de la quantité exacte de pièces de rechange qu'il disposera dans ses stocks.

External Vibrator cpl. Außenvibrator kpl. Vibrador Externo cpl. Vibrateur Externe cpl.	6
External Vibrator cpl. Außenvibrator kpl. Vibrador Externo cpl. Vibrateur Externe cpl.	8

External Vibrator cpl.
Außenvibrator kpl.
Vibrador Externo cpl.
Vibreur Externe cpl.

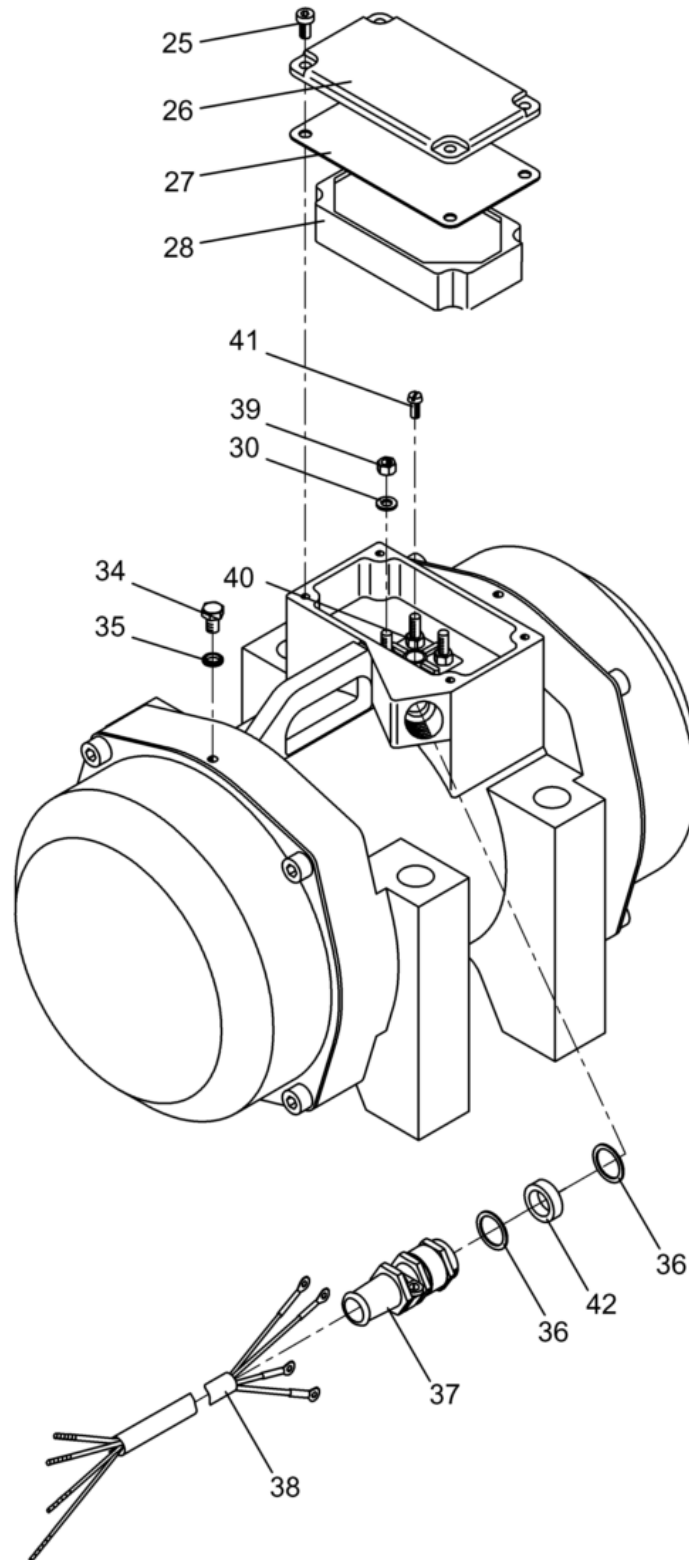
AR 75/3/230 Vario



Ref. Pos.	Part No. Artikel Nr.	Qty. St.	Description Beschreibung	Descripción Description	Measurem./Abm.	Norm
					Torque/Drehm.	Sealant Schmierstoff
1	0011544	8	Cheese head screw Zylinderschraube	Tornillo cilíndrico Vis à tête cylindrique	M8 x 16 25Nm/18ft.lbs	ISO 4762
2	0105613	2	Bonnet Haube	Cubierta Capot		
3	0106415	2	O-ring O-Ring	Anillo-O Bague-O		
4	0010822	2	Hexagon nut Sechskantmutter	Tuerca hexagonal Écrou hexagonal	M30 x 1,5	DIN 936
5	0103956	10	Eccentric weight Unwucht	Masa excéntrica Balourd		
12	2003022	2	Retaining ring Sicherungsring	Anillo de retención Bague d'arrêt	35 x 1,5	DIN 471
13	0098559	2	Bearing bracket Lagerschild	Placa de cojinete Bride palier		
14	0105546	2	Intermediary ring Zwischenring	Anillo distanciador Bague intermédiaire		
15	0105139	2	Cylindrical roller bearing Zylinderrollenlager	Rodamiento cilíndricos Roulement à rouleaux cylindrique		
16	2003023	2	Retaining ring Sicherungsring	Anillo de retención Bague d'arrêt	72 x 2,5	DIN 472
17	0105623	2	Distance washer Abstandsscheibe	Arandela distanciador Rondelle intermédiaire		
18	0105207	2	Sealing lamina (Set) Dichtungslamelle (Satz)	Laminilla de estanqueidad (Juego) Disque d'étanchéité (Jeu)		
19	0044540	2	Washer Scheibe	Arandela Rondelle		
20	0011540	16	Cheese head screw Zylinderschraube	Tornillo cilíndrico Vis à tête cylindrique	M8 x 35 25Nm/18ft.lbs	ISO 4762
21	0105551	1	Motor armature Motorläufer	Inducido del motor Rotor		

External Vibrator cpl.
Außenvibrator kpl.
Vibrador Externo cpl.
Vibreur Externe cpl.

AR 75/3/230 Vario



Ref. Pos.	Part No. Artikel Nr.	Qty. St.	Description Beschreibung	Descripción Description	Measurem./Abm.	Norm
					Torque/Drehm.	Sealant Schmierstoff
25	0095509	4	Cheese head screw Zylinderschraube	Tornillo cilíndrico Vis à tête cylindrique	M5 x 12	DIN 6912
26	0067945	1	Cover Deckel	Tapa Couvercle		
27	0068755	1	Seal Dichtung	Junta Joint		
28	0069291	1	Rubber isolator Gummiformteil	Aisladora de goma Isolateur en caoutchouc		
30	0012643	7	Flat washer Scheibe	Arandela Rondelle	5	ISO 7090
34	0013550	2	Hexagonal head cap screw Sechskantschraube	Tornillo hexagonal Vis à tête hexagonale	M6 x 8 10Nm/7ft.lbs	DIN 933
35	0021670	2	Usit-ring Usit-Ring	Anillo-Usit Bague-usit		
36	2000058	2	Thrust ring Druckring	Anillo de presión Bague de pression		
37	0038054	1	Screw connection cpl. Verschraubung kpl.	Atornilladura cpl. Raccord vis cpl.		
38	0094675	1	Power supply cable Zuleitungskabel	Cable de alimentación Câble d'alimentation		
39	0012997	6	Hexagon nut Sechskantmutter	Tuerca hexagonal Écrou hexagonal	M5	ISO 4032
40	0069298	1	Terminal board Klemmbrett	Terminal de bornes Triangle de serrage		
41	0011724	1	Cheese head screw Zylinderschraube	Tornillo cilíndrico Vis à tête cylindrique	M4 x 10	ISO 1207
42	2006450	1	Gasket Dichtring	Anillo de junta Bague d'étanchéité		

WACKER

www.wackergroup.com

Wacker Construction Equipment AG - Preußenstraße 41 - 80809 München - Tel.: +49-(0)89-3 54 02-0 - Fax: +49-(0)89-3 54 02-3 90
Wacker Corporation - P. O. Box 9007 - Menomonee Falls, WI 53052-9007 - Tel.: (262)-255-0500 - Fax: (262)-255-0550
Wacker Asia Pacific Operations - Skyline Tower, Suite 2303, 23/F, 39 Wang Kwong Road, Kowloon Bay, Hong Kong. Tel: +852 2406 60 32, Fax: +852 2406 60 21