



**WACKER
NEUSON**

0620455	101
09.2014	

**1~Submersible Pumps
1~ Tauchpumpen
Bombas Submerjibles, 1 pulsada
Pompes immergées monophasées**

PST3 750

**Parts Book
Ersatzteile
Lista de Repuestos
Liste de Pièces de Rechange**

www.wackerneuson.com

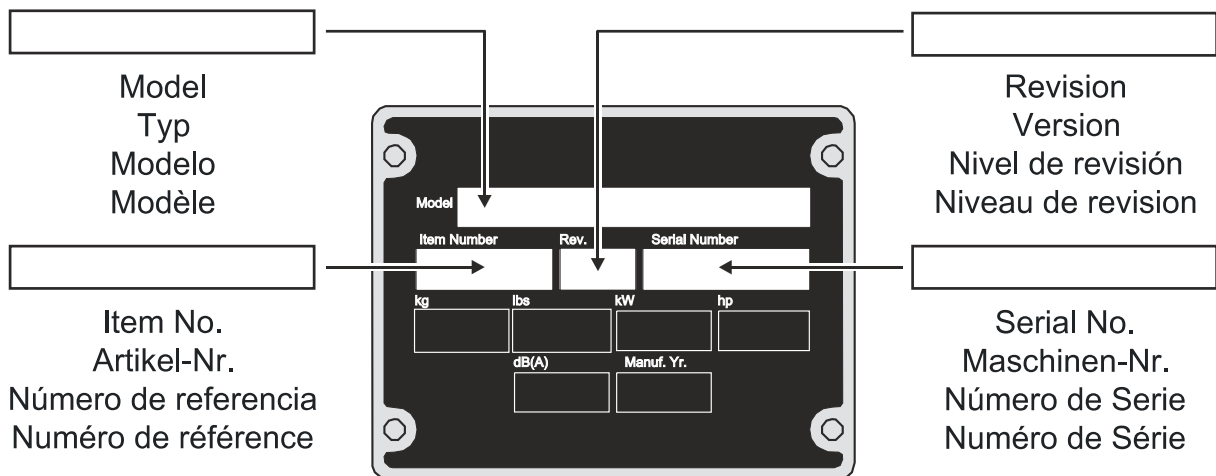
A nameplate listing the Model Number, Item Number, Revision, and Serial Number is attached to each unit. Please record the information found on this plate so it will be available should the nameplate become lost or damaged. When ordering parts or requesting service information, you will always be asked to specify the model, item number, revision number, and serial number of the unit.

Ein Typenschild mit Typ, Artikelnummer, Version und Maschinen-Nummer ist an jedem Gerät angebracht. Die Daten von diesem Schild bitte notieren, damit sie auch bei Verlust oder Beschädigung des Schildes noch vorhanden sind. Der Typ, die Artikel-Nummer, die Versions- Nummer und die Maschinen-Nummer sind bei der Ersatzteilbestellung oder Nachfragen bezüglich Service-Informationen stets erforderlich.

Una placa de identificación con el modelo, número de referencia, nivel de revisión y número de serie ha sido añadida en cada máquina. Favor de anotar los datos en la placa en caso de que la placa de identificación sea destruida o perdida. En todos los pedidos para repuestos necesita siempre el modelo, el número de referencia, el nivel de revisión y el número de serie de la máquina en cuestión.

Une plaque signalétique mentionnant le modèle, le numéro de référence, le niveau de révision et le numéro de série est fixée sur chaque machine. Veuillez noter les informations relevées sur cette plaque de façon à ce qu'elles soient toujours disponibles si la plaque signalétique venait à être perdue ou endommagée. Lorsque vous commandez des pièces détachées ou vous sollicitez des informations après-vente, on vous demandera toujours de préciser le modèle, le numéro de référence, le niveau de révision et le numéro de série de la machine.

***My machine's numbers are / Die Nummern meines Gerätes sind /
Los números de mi máquina son / Les numéros de ma machine son :***



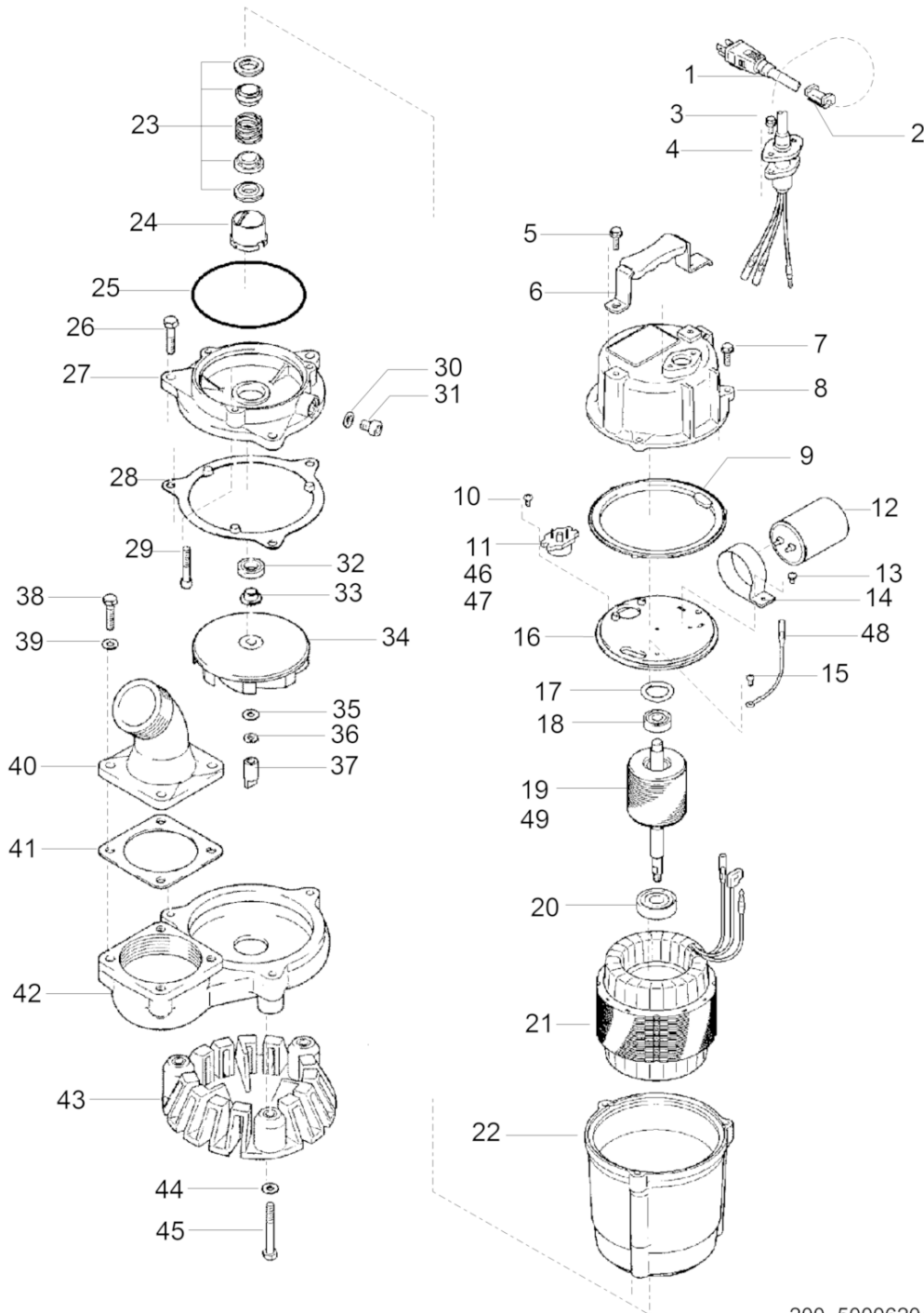
Part Numbers appearing in boldface type are recommended spare parts. This means that these parts are subject to wear under normal operating conditions and may require periodic service or replacement. It is recommended that these items be stocked to meet the expected service requirements of this model. Actual stocking quantities of these and other parts used in more extensive repairs will depend on the service practices of each customer.

Bei den in den Ersatzteillisten fettgedruckten Nummern handelt es sich um empfohlene Ersatzteile. Dies bedeutet, daß diese Teile bei normalen Anwendungsbedingungen natürlicher Abnutzung ausgesetzt sind und gelegentlich ersetzt oder überarbeitet werden müssen. Es wird geraten, diese Teile auf Lager bereit zu haben, um für Service-Arbeiten an diesem Gerät vorbereitet zu sein. Lagerbestände für diese und andere Teile, welche für ausgiebigere Reparaturarbeiten benötigt werden, können je nach Service-Gewohnheiten der einzelnen Kunden variieren.

Los números de partes en negritas en las Listas Ilustradas de Partes son los repuestos recomendados, ésto quiere decir que estas partes se desgastarán bajo circunstancias de funcionamiento normales y pueden requerir servicio periódico o su reemplazo. Se recomienda que el cliente mantenga un abastecimiento adecuado de estas partes para poder satisfacer la demanda requerida por el servicio a la máquina. La cantidad de repuestos que el cliente necesitará para reparaciones dependerá de la póliza de servicio de cada cliente.

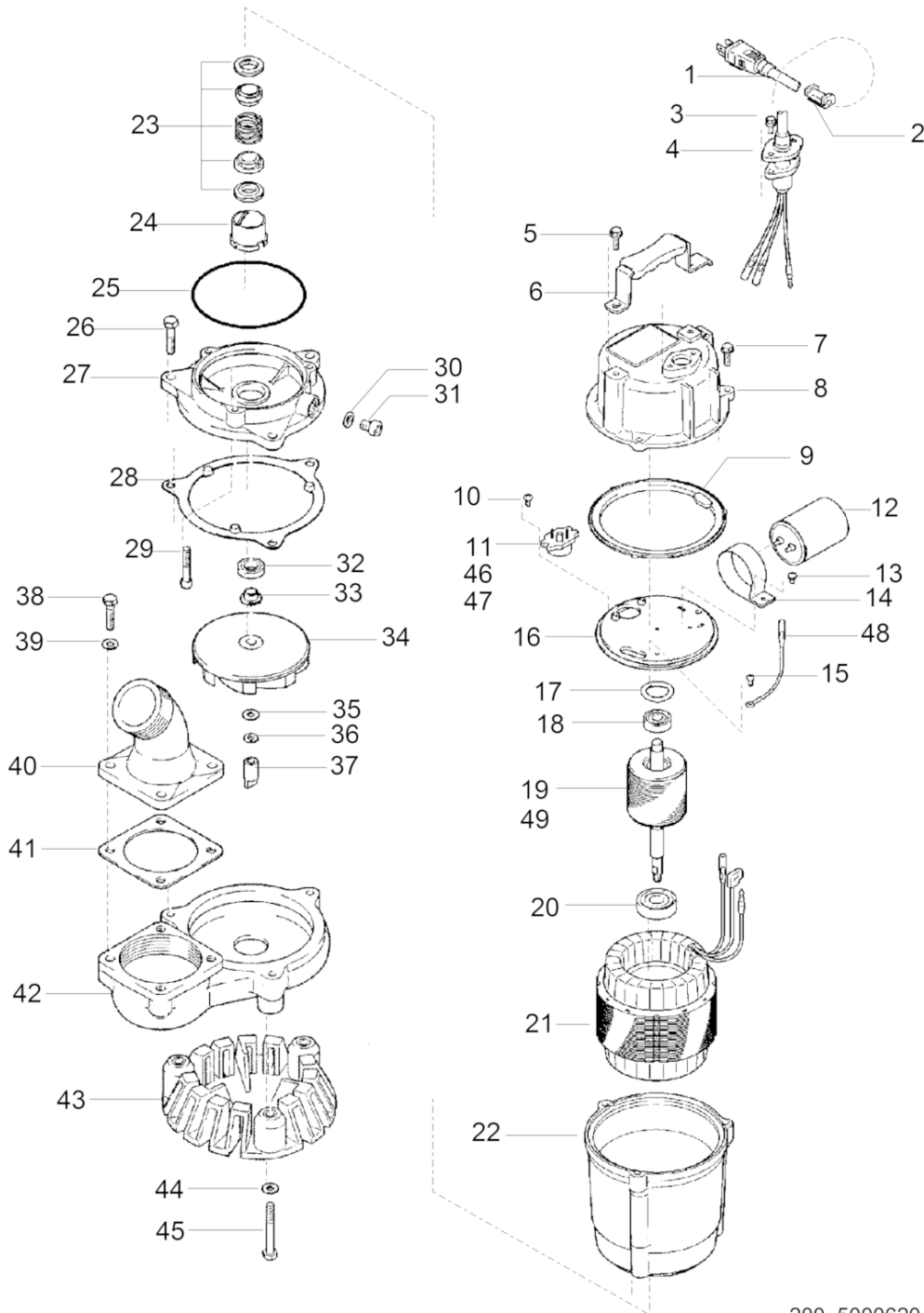
Les numéros de pièces imprimés en caractères gras dans les Listes des Pièces Détachées de ce manuel sont les pièces détachées recommandées par la Wacker. Cela veut dire que ces pièces sont sujettes à usure dans des conditions de travail normales et peuvent nécessiter de l'entretien ou leur remplacement. Nous recommandons que vous disposez d'un stock de ces pièces pour pouvoir satisfaire la demande d'entretien de cette machine. Le client doit décider lui-même de la quantité exacte de pièces de rechange qu'il disposera dans ses stocks.

Pump cpl. Pumpe kpl. Bomba compl. Pompe compl.	6
Accessories Sonderzubehör Accesorios Accessoires	12



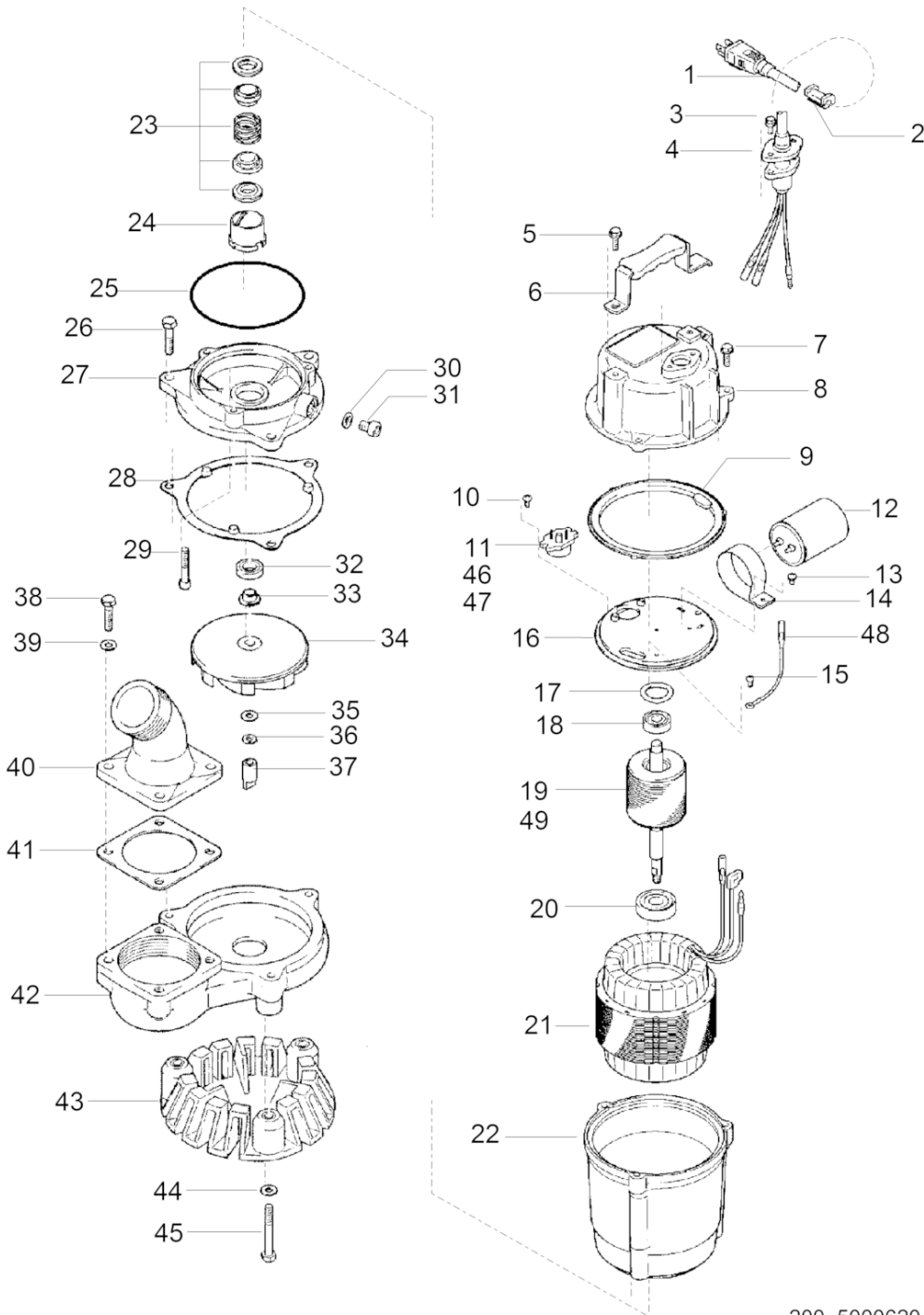
200_5000620455101001

Ref. Pos.	Part No. Artikel Nr.	Qty. St.	Description Beschreibung	Descripción Description	Measurem./Abm.	Norm
					Torque/Drehm.	Sealant Schmierstoff
0	0180312	1	Electrical plug Stecker	Enchufe Fiche		
0	0127306	1	Float switch Schwimmerschalter	Interruptor de flotador Interrupteur de flotteur		
1	0152364	1	Power cable Zuleitungskabel	Cable Câble	230V	
2	0150455	1	Sleeve Hülse	Manguito Douille		
3	0150741	2	Bolt Bolzen	Perno Boulon	M5 x 15	
4	0150418	1	Cover Deckel	Tapa Couvercle		
5	0150715	2	Bolt Bolzen	Perno Boulon	M6 x 15	
6	0150638	1	Lifting handle Tragegriff	Manija de levante Poignée de relèvement		
7	0157363	3	Bolt w/washer Bolzen mit Scheibe	Perno con arandela Boulon avec rondelle		
8	5200012382	1	Housing Gehäuse	Caja Carter		
9	5200012383	1	Gasket Dichtung	Junta Joint		
10	5200012386	1	Wire-blue Kabel	Alambre Fil		
11	5200012387	1	Wire-red Kabel	Alambre Fil		
12	5200012384	2	Screw Schraube	Tornillo Vis	M4 x 8	
13	5200012385	1	Motor protection switch Schutzschalter	Interruptor de protección Interrupteur de sécurité		
14	5200012416	1	Capacitor Kondensator	Condensador Condensateur	220/230/240V-50HZ	
15	0177004	1	Screw Schraube	Tornillo Vis	M4 x 6	
16	5200012414	1	Retainer Halter	Retenedor Arrêtoir		
17	5200012390	1	Ground wire Erdungsdraht	Alambre a tierra Fil de masse		
18	0150777	1	Screw Schraube	Tornillo Vis	M4 x 4	
19	5200012391	1	Bracket Konsole	Soporte Support		
20	0150766	1	Spring washer Tellerfeder	Arandela de resorte Ressort Belleville		
21	0150555	1	Ball bearing Kugellager	Rodamiento de bolas Roulement à billes		
22	5200012392	1	Rotor cpl. Rotor kpl.	Rotor compl. Rotor compl.		
23	5200012393	1	Bearing collar Lagerscheibe	Collar de rodamiento Collier de fixation de roulement		



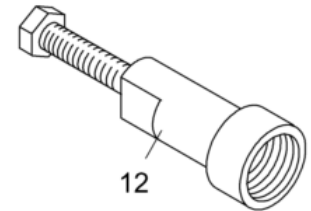
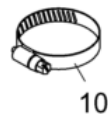
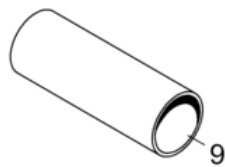
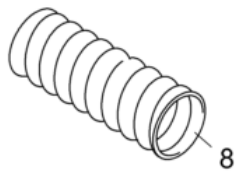
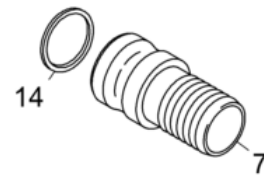
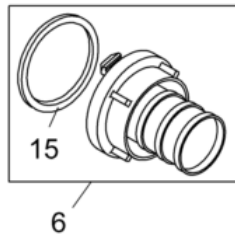
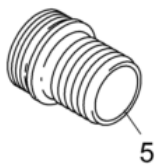
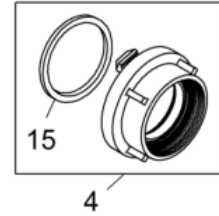
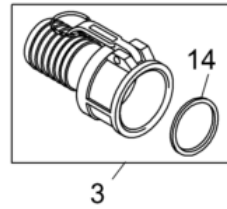
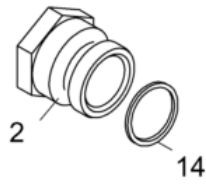
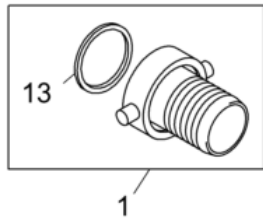
200_5000620455101001

Ref. Pos.	Part No. Artikel Nr.	Qty. St.	Description Beschreibung	Descripción Description	Measurem./Abm.	Norm
					Torque/Drehm.	Sealant Schmierstoff
24	0150563	1	Ball bearing Kugellager	Rodamiento de bolas Roulement à billes		
25	5200012415	1	Stator cpl. Stator kpl.	Estator compl. Stator compl.	230V-50HZ	
26	5200012395	1	Motor housing Motorgehäuse	Caja del motor Cage du moteur		
27	0150505	1	Mechanical seal Gleitringdichtung	Sello mecánico Garniture mécanique		
28	0157378	1	Oil lifter Steigrohr	Tubo alzador Tuyau de refoulement		
29	0150694	1	O-Ring O-Ring	Anillo-O Joint torique		
30	0176791	3	Bolt Bolzen	Perno Boulon	M8x30	
31	0176978	1	Oil casing Ölbehälter	Depósito de aceite Réservoir à huile		
32	0176838	1	Gasket Dichtung	Junta Joint		
33	0150535	1	Oil plug Schraubverschluss	Tapón roscado Bouchon		
34	0150676	1	Gasket Dichtung	Junta Joint		
35	0150733	3	Socket head bolt Bolzenkopf mit Innensechskant	Perno con cabeza con hexágono interior Boulon à tête cylindrique		
36	0150708	1	Seal Dichtung	Empaque Joint		
37	0150650	1	Sleeve Hülse	Manguito Douille		
38	0176888	1	Impeller Pumpenlaufrad	Impulsor Rotor avec aubes		
39	0150759	1	Washer Scheibe	Arandela Rondelle	M8	
40	0150763	1	Lock washer Federring	Federring Rondelle de ressort	M8	
41	0150501	1	Nut Mutter	Tuerca Écrou		
42	0176794	4	Bolt Bolzen	Perno Boulon	M10x30	
43	0150761	4	Washer Scheibe	Arandela Rondelle	M10	
44	0054343	1	Quick disconnect coupling	Quick disconnect coupling	3 Schnellverschluss Acoplamiento rápido Raccord express 490 200	
44	0152373	1	Barbed hose coupling Schlauchkupplung mit Stecknippel	Acoplamiento de mangueras con púas Accouplement de tuyau avec raccord cannelé	3in	
45	0150674	1	Gasket Dichtung	Junta Joint		



200_5000620455101001

Ref. Pos.	Part No. Artikel Nr.	Qty. St.	Description Beschreibung	Descripción Description	Measurem./Abm.	Norm
					Torque/Drehm.	Sealant Schmierstoff
46	0177026	1	Volute Spiralgehäuse	Voluta Volute		
47	0178357	1	Strainer Sieb	Tamizador Tamis		
48	0150760	3	Washer Scheibe	Arandela Rondelle	M8	
49	0150721	3	Bolt Bolzen	Perno Boulon	M8 x 35	
50	5200021968	1	Gasket & O-Ring Set Dichtungs- u. O-Ringsatz	Juego de juntas/anillos-O Jeu de joints		



wc_gr001494

Ref. Pos.	Part No. Artikel Nr.	Qty. St.	Description Beschreibung	Descripción Description	Measurem./Abm.	Norm
					Torque/Drehm.	Sealant Schmierstoff
1	0028072	1	Coupling Kupplung	Acoplamiento Accouplement	76mm/3in	
2	0051450	1	Quick disconnect coupling Schnellverschluß	Acoplamiento rápido Raccord express	76mm/3in	
3	0051453	1	Quick disconnect coupling Schnellverschluß	Acoplamiento rápido Raccord express	76mm/3in	
4	0054343	1	Quick disconnect coupling	Quick disconnect coupling	3 Schnellverschluß Acoplamiento rápido Raccord express 490 200	
5	0028071	1	Hose coupling Schlauchkupplung	Acoplamiento de manguera Accouplement à tuyau	76mm/3in	
6	0054344	1	Quick disconnect coupling Schnellverschluß	Acoplamiento rápido Raccord express	75	
7	0070340	1	Quick disconnect coupling Schnellverschluß	Acoplamiento rápido Raccord express	76mm/3in	
8	0028068	1	Suction hose Saugschlauch	Manguera de succión Tuyau de suction	3in ID x 508mm/20ft	
9	0182858	1	Discharge hose Druckschlauch	Manguera de descarga Tuyau d'écoulement	3in ID x 1270mm/50ft	
10	2005952	1	Clamp Schelle	Abrazadera Agrafe		
11	0028699	1	T-bolt clamp Schelle mit T-Bolzen	Abrazadera con perno forma T Agrafe avec boulon T	3-7/16in	
12	0151080	1	Puller Abzieher	Extractor Appareil de traction		
13	0028073	1	Gasket Dichtung	Junta Joint	76mm/3in	
14	0053388	1	Gasket Dichtung	Junta Joint	76mm/3in	
15	0059981	1	Gasket Dichtung	Junta Joint	75	



**WACKER
NEUSON**