



**WACKER
NEUSON**

0620454	100
10.2009	

**1~Submersible Pumps
1~ Tauchpumpen
Bombas Submerjibles, 1 pulsada
Pompes immergées monophasées**

PST3 750

**Parts Book
Ersatzteile
Lista de Repuestos
Liste de Pièces de Rechange**

www.wackerneuson.com

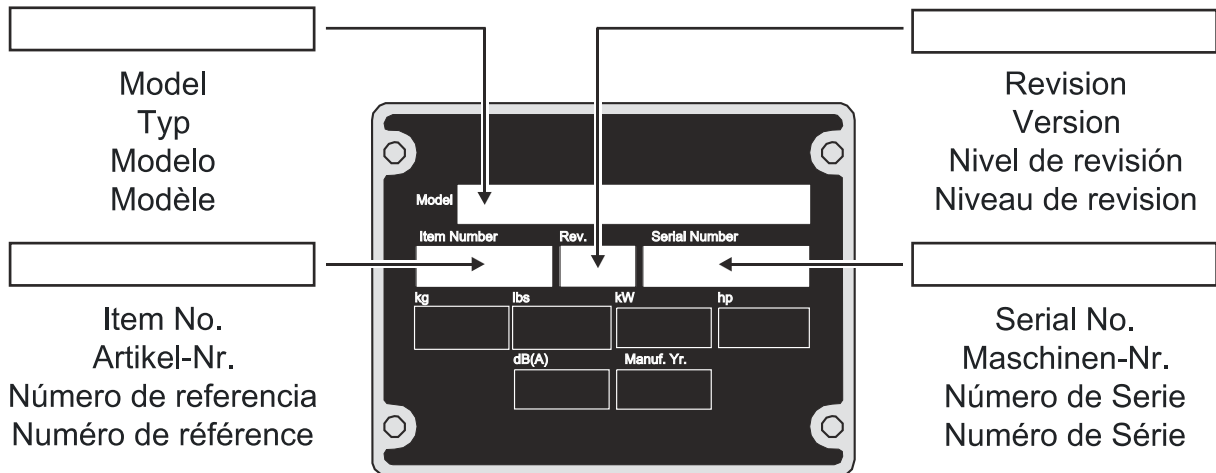
A nameplate listing the Model Number, Item Number, Revision, and Serial Number is attached to each unit. Please record the information found on this plate so it will be available should the nameplate become lost or damaged. When ordering parts or requesting service information, you will always be asked to specify the model, item number, revision number, and serial number of the unit.

Ein Typenschild mit Typ, Artikelnummer, Version und Maschinen-Nummer ist an jedem Gerät angebracht. Die Daten von diesem Schild bitte notieren, damit sie auch bei Verlust oder Beschädigung des Schildes noch vorhanden sind. Der Typ, die Artikel-Nummer, die Versions- Nummer und die Maschinen-Nummer sind bei der Ersatzteilbestellung oder Nachfragen bezüglich Service-Informationen stets erforderlich.

Una placa de identificación con el modelo, número de referencia, nivel de revisión y número de serie ha sido añadida en cada máquina. Favor de anotar los datos en la placa en caso de que la placa de identificación sea destruida o perdida. En todos los pedidos para repuestos necesita siempre el modelo, el número de referencia, el nivel de revisión y el número de serie de la máquina en cuestión.

Une plaque signalétique mentionnant le modèle, le numéro de référence, le niveau de révision et le numéro de série est fixée sur chaque machine. Veuillez noter les informations relevées sur cette plaque de façon à ce qu'elles soient toujours disponibles si la plaque signalétique venait à être perdue ou endommagée. Lorsque vous commandez des pièces détachées ou vous sollicitez des informations après-vente, on vous demandera toujours de préciser le modèle, le numéro de référence, le niveau de révision et le numéro de série de la machine.

***My machine's numbers are / Die Nummern meines Gerätes sind /
Los números de mi máquina son / Les numéros de ma machine son :***



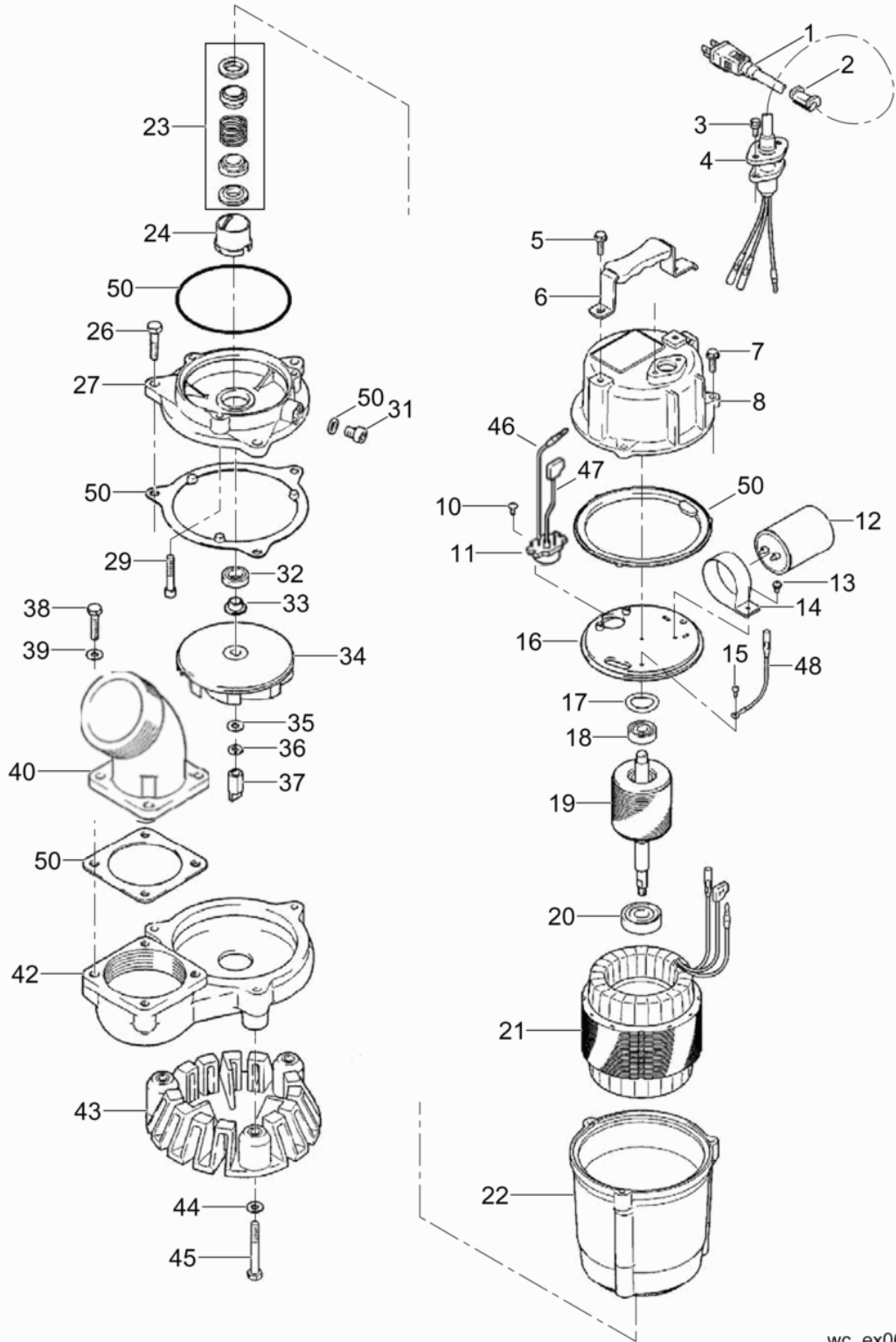
Part Numbers appearing in boldface type are recommended spare parts. This means that these parts are subject to wear under normal operating conditions and may require periodic service or replacement. It is recommended that these items be stocked to meet the expected service requirements of this model. Actual stocking quantities of these and other parts used in more extensive repairs will depend on the service practices of each customer.

Bei den in den Ersatzteillisten fettgedruckten Nummern handelt es sich um empfohlene Ersatzteile. Dies bedeutet, daß diese Teile bei normalen Anwendungsbedingungen natürlicher Abnutzung ausgesetzt sind und gelegentlich ersetzt oder überarbeitet werden müssen. Es wird geraten, diese Teile auf Lager bereit zu haben, um für Service-Arbeiten an diesem Gerät vorbereitet zu sein. Lagerbestände für diese und andere Teile, welche für ausgiebigere Reparaturarbeiten benötigt werden, können je nach Service-Gewohnheiten der einzelnen Kunden variieren.

Los números de partes en negritas en las Listas Ilustradas de Partes son los repuestos recomendados, ésto quiere decir que estas partes se desgastarán bajo circunstancias de funcionamiento normales y pueden requerir servicio periódico o su reemplazo. Se recomienda que el cliente mantenga un abastecimiento adecuado de estas partes para poder satisfacer la demanda requerida por el servicio a la máquina. La cantidad de repuestos que el cliente necesitará para reparaciones dependerá de la póliza de servicio de cada cliente.

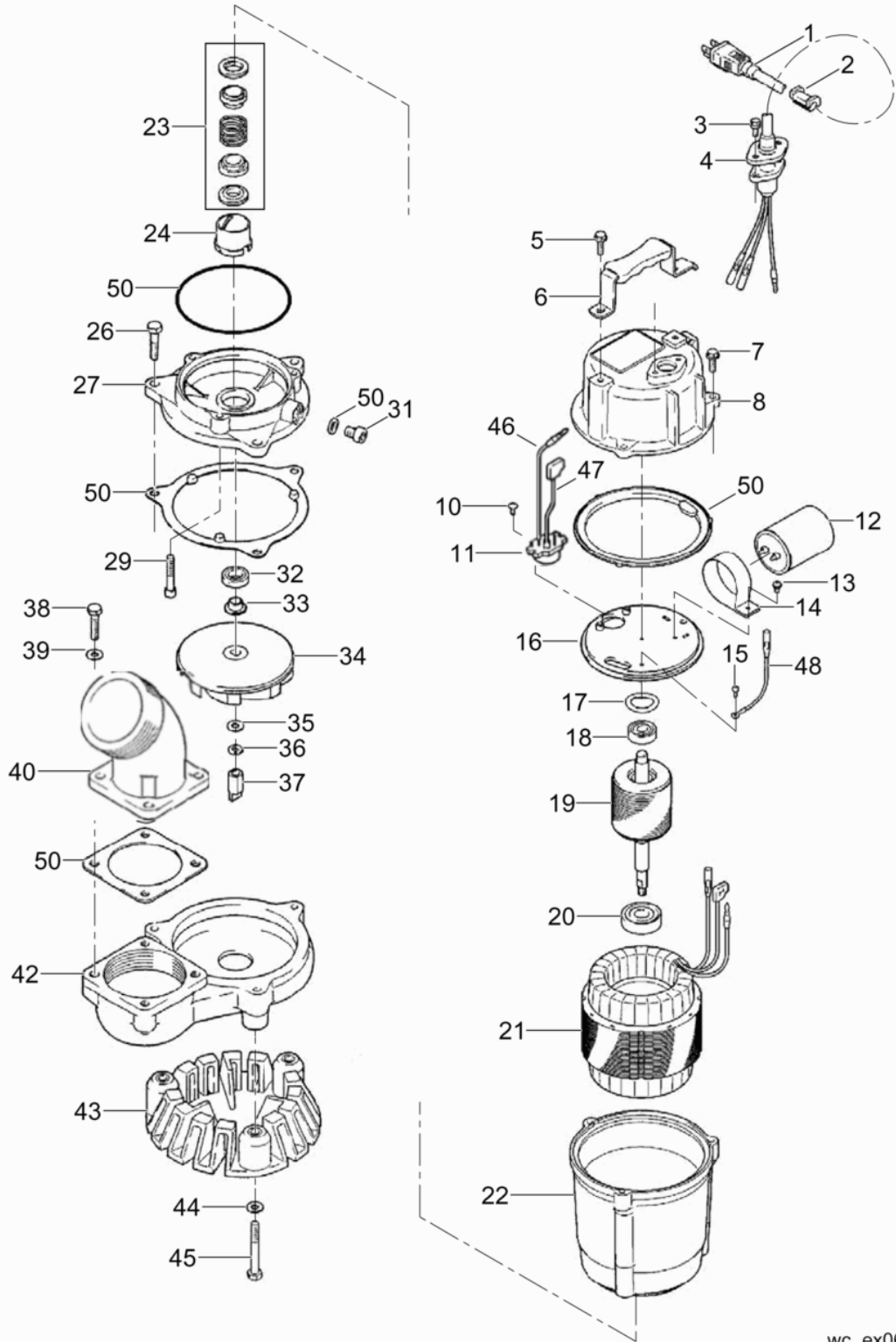
Les numéros de pièces imprimés en caractères gras dans les Listes des Pièces Détachées de ce manuel sont les pièces détachées recommandées par la Wacker. Cela veut dire que ces pièces sont sujettes à usure dans des conditions de travail normales et peuvent nécessiter de l'entretien ou leur remplacement. Nous recommandons que vous disposez d'un stock de ces pièces pour pouvoir satisfaire la demande d'entretien de cette machine. Le client doit décider lui-même de la quantité exacte de pièces de rechange qu'il disposera dans ses stocks.

Pump cpl. Pumpe kpl. Bomba compl. Pompe compl.	6
Accessories Sonderzubehör Accesorios Accessoires	10



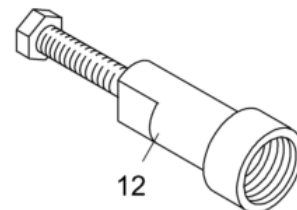
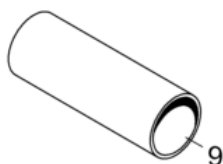
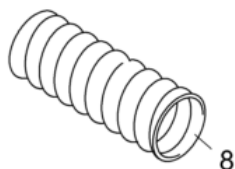
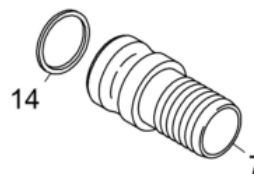
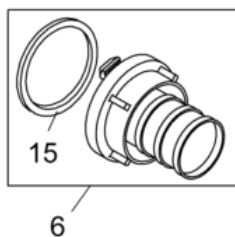
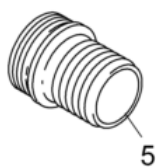
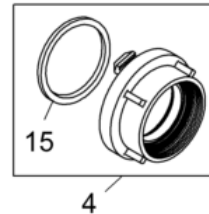
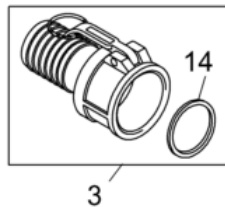
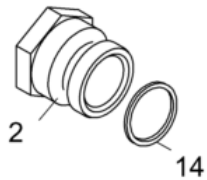
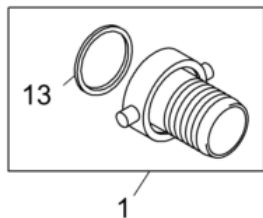
wc_ex0620454100_01

Ref. Pos.	Part No. Artikel Nr.	Qty. St.	Description Beschreibung	Descripción Description	Measurem./Abm.	Norm
					Torque/Drehm.	Sealant Schmierstoff
0	0180312	1	Electrical plug Stecker	Enchufe Fiche		
0	0127306	1	Switch-float Schwimmerschalter	Interruptor de flotador Interrupteur de flotteur		
1	0152364	1	Power cable Zuleitungskabel	Cable Câble	230V	
2	0157362	1	Cable clip Kabelhalter	Abrazadera para cable Attache de câble		
3	0150741	2	Bolt Bolzen	Perno Boulon	M5 x 15	
4	0150418	1	Cover Deckel	Tapa Couvercle		
5	0150715	2	Bolt Bolzen	Perno Boulon	M6 x 15	
6	0150638	1	Lifting handle Tragegriff	Manija de levante Poignée de relèvement		
7	0157363	3	Bolt w/washer Bolzen mit Scheibe	Perno con arandela Boulon avec rondelle		
8	0176946	1	Housing Gehäuse	Caja Carter		
10	0177008	2	Screw Schraube	Tornillo Vis	M4 x 8	
11	0176954	1	Motor protection switch Schutzschalter	Interruptor de protección Interrupteur de sécurité		
12	0176814	1	Capacitor Kondensator	Condensador Condensateur		
13	0177006	1	Screw Schraube	Tornillo Vis	M4 x 8	
14	0177039	1	Retainer Halter	Retenedor Arrêtoir		
15	0176787	1	Bolt w/washer Bolzen mit Scheibe	Perno con arandela Boulon avec rondelle	M4x8	
16	0176931	1	Bracket Konsole	Soporte Support		
17	0150766	1	Spring washer Tellerfeder	Arandela de resorte Ressort Belleville		
18	0150555	1	Ball bearing Kugellager	Rodamiento de bolas Roulement à billes		
19	0177047	1	Rotor cpl. Rotor kpl.	Rotor compl. Rotor compl.		
20	0150563	1	Ball bearing Kugellager	Rodamiento de bolas Roulement à billes		
21	0177078	1	Stator cpl. Stator kpl.	Estator compl. Stator compl.		
22	0176940	1	Motor housing Motorgehäuse	Caja del motor Cage du moteur		
23	0150505	1	Mechanical seal Gleitringdichtung	Sello mecánico Garniture mécanique		
24	0157378	1	Oil lifter Steigrohr	Tubo alzador Tuyau de refoulement		



wc_ex0620454100_01

Ref. Pos.	Part No. Artikel Nr.	Qty. St.	Description Beschreibung	Descripción Description	Measurement./Abm.	Norm
					Torque/Drehm.	Sealant Schmierstoff
26	0176791	3	Bolt Bolzen	Perno Boulon	M8x30	
27	0176978	1	Oil casing Ölbehälter	Depósito de aceite Réservoir à huile		
29	0150733	3	Socket head bolt Bolzenkopf mit Innensechskant	Perno con cabeza con hexágono interior Boulon à tête cylindrique		
31	0150535	1	Oil plug Schraubverschluss	Tapón roscado Bouchon		
32	0150708	1	Seal Dichtung	Empaque Joint		
33	0150650	1	Sleeve Hülse	Manguito Douille		
34	0176888	1	Impeller Pumpenlaufrad	Impulsor Rotor avec aubes		
35	0150759	1	Washer Scheibe	Arandela Rondelle	M8	
36	0150763	1	Lock washer Federring	Federring Rondelle de ressort	M8	
37	0150501	1	Nut Mutter	Tuerca Écrou		
38	0176794	4	Bolt Bolzen	Perno Boulon	M10x30	
39	0150761	4	Washer Scheibe	Arandela Rondelle	M10	
40	0054343	1	Quick disconnect coupling Schnellverschluss	Acoplamiento rápido Raccord express	75mm	
40	0152373	1	Barbed hose coupling Schlauchkupplung mit Stecknippel	Acoplamiento de mangueras con púas Accouplement de tuyau avec raccord cannelé	3in	
40	0176876	1	Hose coupling Schlauchkupplung	Acoplamiento de manguera Accouplement à tuyau	3in BSPT	
42	0177026	1	Volute Spiralgehäuse	Voluta Volute		
43	0178357	1	Strainer Sieb	Tamizador Tamis		
44	0150760	3	Washer Scheibe	Arandela Rondelle	M8	
45	0150721	3	Bolt Bolzen	Perno Boulon	M8 x 35	
46	0176909	1	Wire Kabel	Alambre Fil		
47	0176908	1	Wire Kabel	Alambre Fil		
48	0176859	1	Ground wire Erdungsdraht	Alambre a tierra Fil de masse		
50	0176847	1	Gasket & O-Ring Set Dichtungs- u. O-Ringsatz	Juego de juntas/anillos-O Jeu de joints		



wc_gr001494

Ref. Pos.	Part No. Artikel Nr.	Qty. St.	Description Beschreibung	Descripción Description	Measurement/Abm.	Norm
					Torque/Drehm.	Sealant Schmierstoff
1	0028072	1	Coupling Kupplung	Acoplamiento Accouplement	76mm/3in	
2	0051450	1	Coupling Kupplung	Acoplamiento Accouplement	76mm/3in	
3	0051453	1	Coupling Kupplung	Acoplamiento Accouplement	76mm/3in	
4	0054343	1	Quick disconnect coupling Schnellverschluß	Acoplamiento rápido Raccord express	75mm	
5	0028071	1	Coupling Kupplung	Acoplamiento Accouplement	76mm/3in	
6	0054344	1	Quick disconnect coupling Schnellverschluß	Acoplamiento rápido Raccord express	75	
7	0070340	1	Quick disconnect coupling Schnellverschluß	Acoplamiento rápido Raccord express	76mm/3in	
8	0028068	1	Hose Schlauch	Manguera Tuyau	3 x 20in	
9	0028067	1	Hose Schlauch	Manguera Tuyau	3in	
10	2005952	1	Clamp Schelle	Abrazadera Agrafe		
11	0028699	1	Clamp Schelle	Abrazadera Agrafe	3-7/16 in	
12	0151080	1	Puller Abzieher	Extractor Appareil de traction		
13	0028073	1	Gasket Dichtung	Junta Joint	76mm/3in	
14	0053388	1	Gasket Dichtung	Junta Joint	76mm/3in	
15	0059981	1	Gasket Dichtung	Junta Joint	75	



**WACKER
NEUSON**