



**WACKER  
NEUSON**

0620449	102
06.2014	

**1~Submersible Pumps  
1~ Tauchpumpen  
Bombas Submerjibles, 1 pulsada  
Pompes immergées monophasées**

**PSA2 800**

**Parts Book  
Ersatzteile  
Lista de Repuestos  
Liste de Pièces de Rechange**

[www.wackerneuson.com](http://www.wackerneuson.com)



A nameplate listing the Model Number, Item Number, Revision, and Serial Number is attached to each unit. Please record the information found on this plate so it will be available should the nameplate become lost or damaged. When ordering parts or requesting service information, you will always be asked to specify the model, item number, revision number, and serial number of the unit.

Ein Typenschild mit Typ, Artikelnummer, Version und Maschinen-Nummer ist an jedem Gerät angebracht. Die Daten von diesem Schild bitte notieren, damit sie auch bei Verlust oder Beschädigung des Schildes noch vorhanden sind. Der Typ, die Artikel-Nummer, die Versions- Nummer und die Maschinen-Nummer sind bei der Ersatzteilbestellung oder Nachfragen bezüglich Service-Informationen stets erforderlich.

Una placa de identificación con el modelo, número de referencia, nivel de revisión y número de serie ha sido añadida en cada máquina. Favor de anotar los datos en la placa en caso de que la placa de identificación sea destruida o perdida. En todos los pedidos para repuestos necesita siempre el modelo, el número de referencia, el nivel de revisión y el número de serie de la máquina en cuestión.

Une plaque signalétique mentionnant le modèle, le numéro de référence, le niveau de révision et le numéro de série est fixée sur chaque machine. Veuillez noter les informations relevées sur cette plaque de façon à ce qu'elles soient toujours disponibles si la plaque signalétique venait à être perdue ou endommagée. Lorsque vous commandez des pièces détachées ou vous sollicitez des informations après-vente, on vous demandera toujours de préciser le modèle, le numéro de référence, le niveau de révision et le numéro de série de la machine.

***My machine's numbers are / Die Nummern meines Gerätes sind /  
 Los números de mi máquina son / Les numéros de ma machine son :***



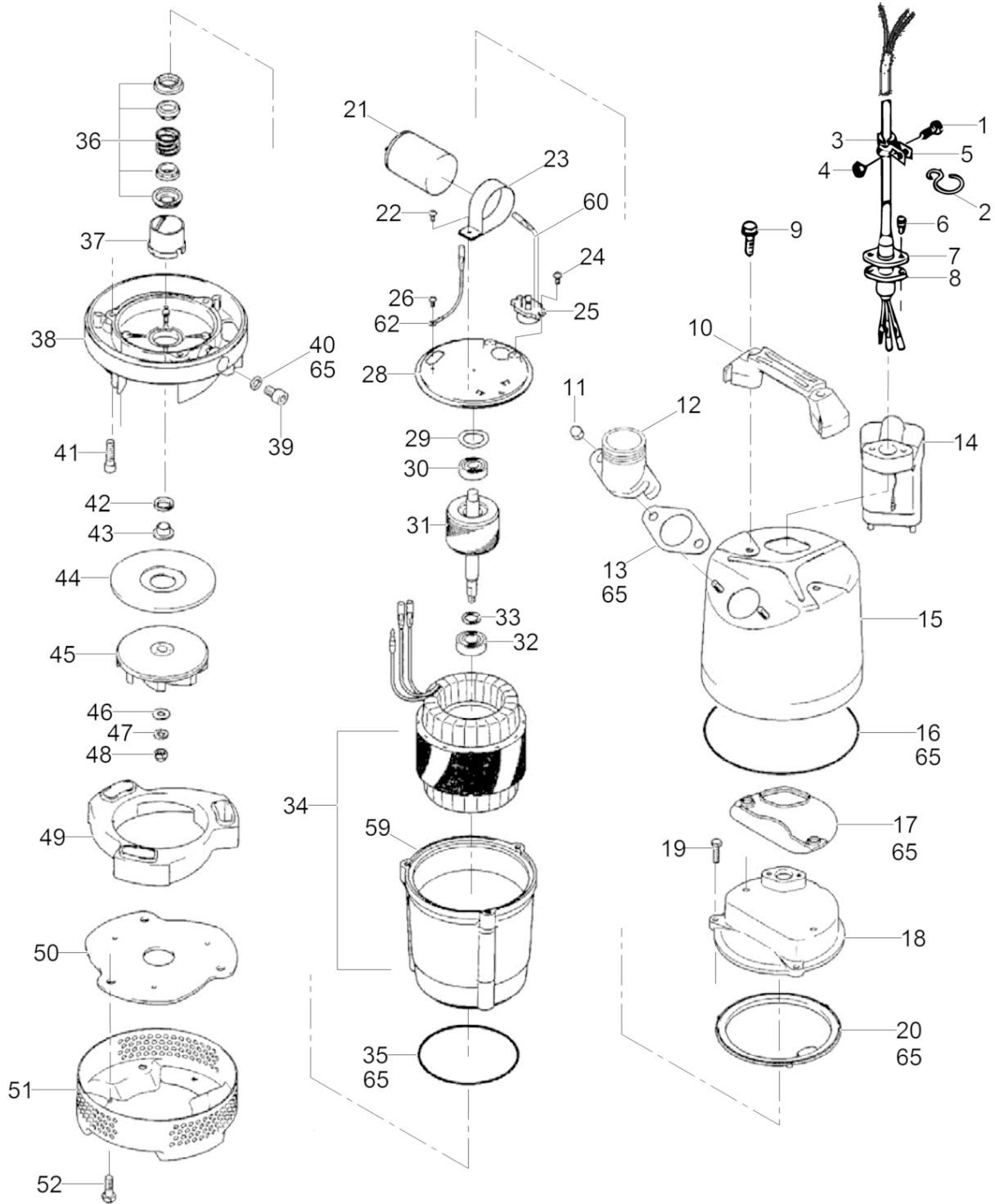
Part Numbers appearing in boldface type are recommended spare parts. This means that these parts are subject to wear under normal operating conditions and may require periodic service or replacement. It is recommended that these items be stocked to meet the expected service requirements of this model. Actual stocking quantities of these and other parts used in more extensive repairs will depend on the service practices of each customer.

Bei den in den Ersatzteillisten fettgedruckten Nummern handelt es sich um empfohlene Ersatzteile. Dies bedeutet, daß diese Teile bei normalen Anwendungsbedingungen natürlicher Abnutzung ausgesetzt sind und gelegentlich ersetzt oder überarbeitet werden müssen. Es wird geraten, diese Teile auf Lager bereit zu haben, um für Service-Arbeiten an diesem Gerät vorbereitet zu sein. Lagerbestände für diese und andere Teile, welche für ausgiebigere Reparaturarbeiten benötigt werden, können je nach Service-Gewohnheiten der einzelnen Kunden variieren.

Los números de partes en negritas en las Listas Ilustradas de Partes son los repuestos recomendados, ésto quiere decir que estas partes se desgastarán bajo circunstancias de funcionamiento normales y pueden requerir servicio periódico o su reemplazo. Se recomienda que el cliente mantenga un abastecimiento adecuado de estas partes para poder satisfacer la demanda requerida por el servicio a la máquina. La cantidad de repuestos que el cliente necesitará para reparaciones dependerá de la póliza de servicio de cada cliente.

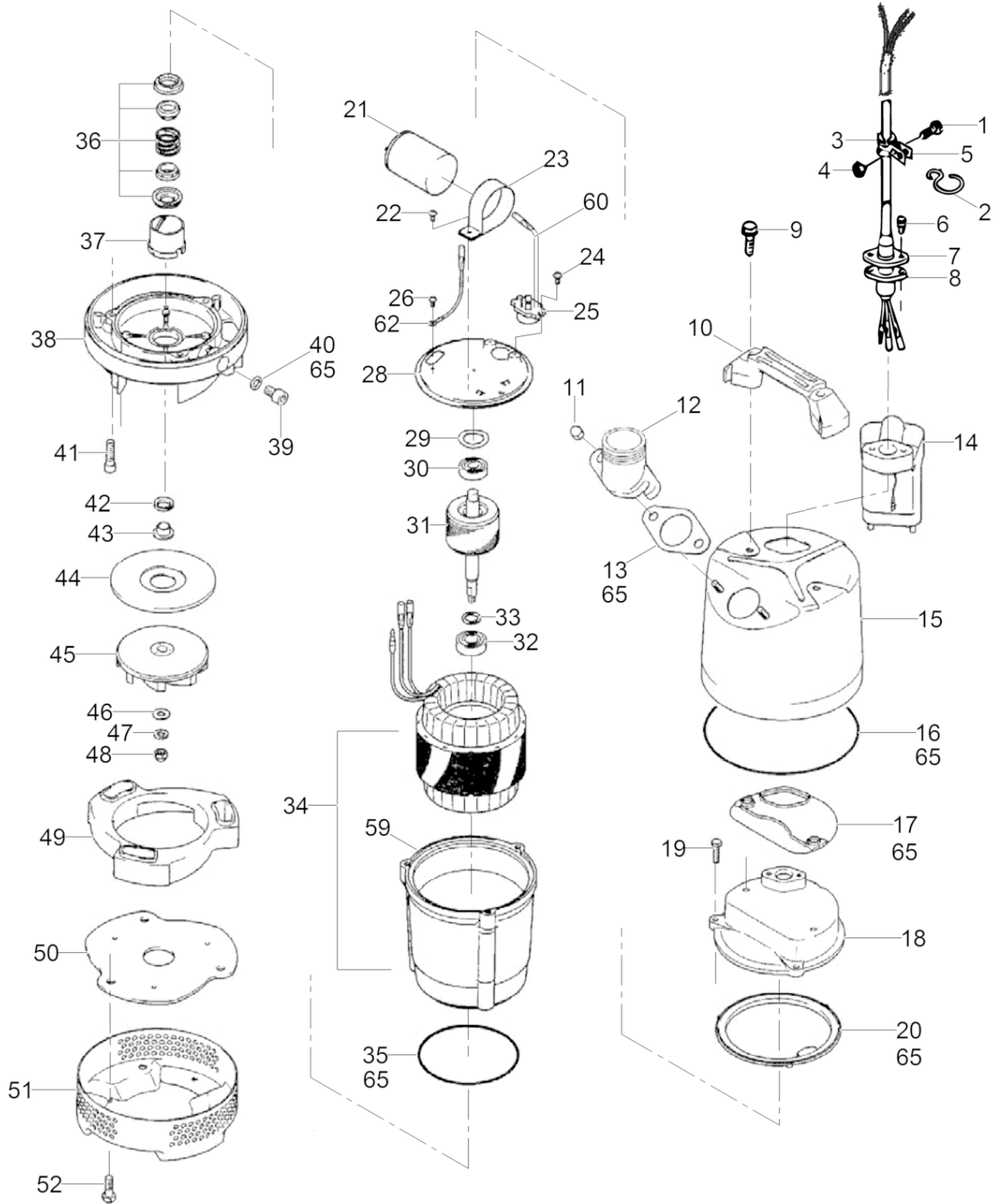
Les numéros de pièces imprimés en caractères gras dans les Listes des Pièces Détachées de ce manuel sont les pièces détachées recommandées par la Wacker. Cela veut dire que ces pièces sont sujettes à usure dans des conditions de travail normales et peuvent nécessiter de l'entretien ou leur remplacement. Nous recommandons que vous disposez d'un stock de ces pièces pour pouvoir satisfaire la demande d'entretien de cette machine. Le client doit décider lui-même de la quantité exacte de pièces de rechange qu'il disposera dans ses stocks.

Pump cpl. Pumpe kpl. Bomba compl. Pompe compl.	6
Pump Accessories Pumpen-Sonderzubehör Accesorios de Bomba Accessoires de Pompe	12



200\_5000620449102001

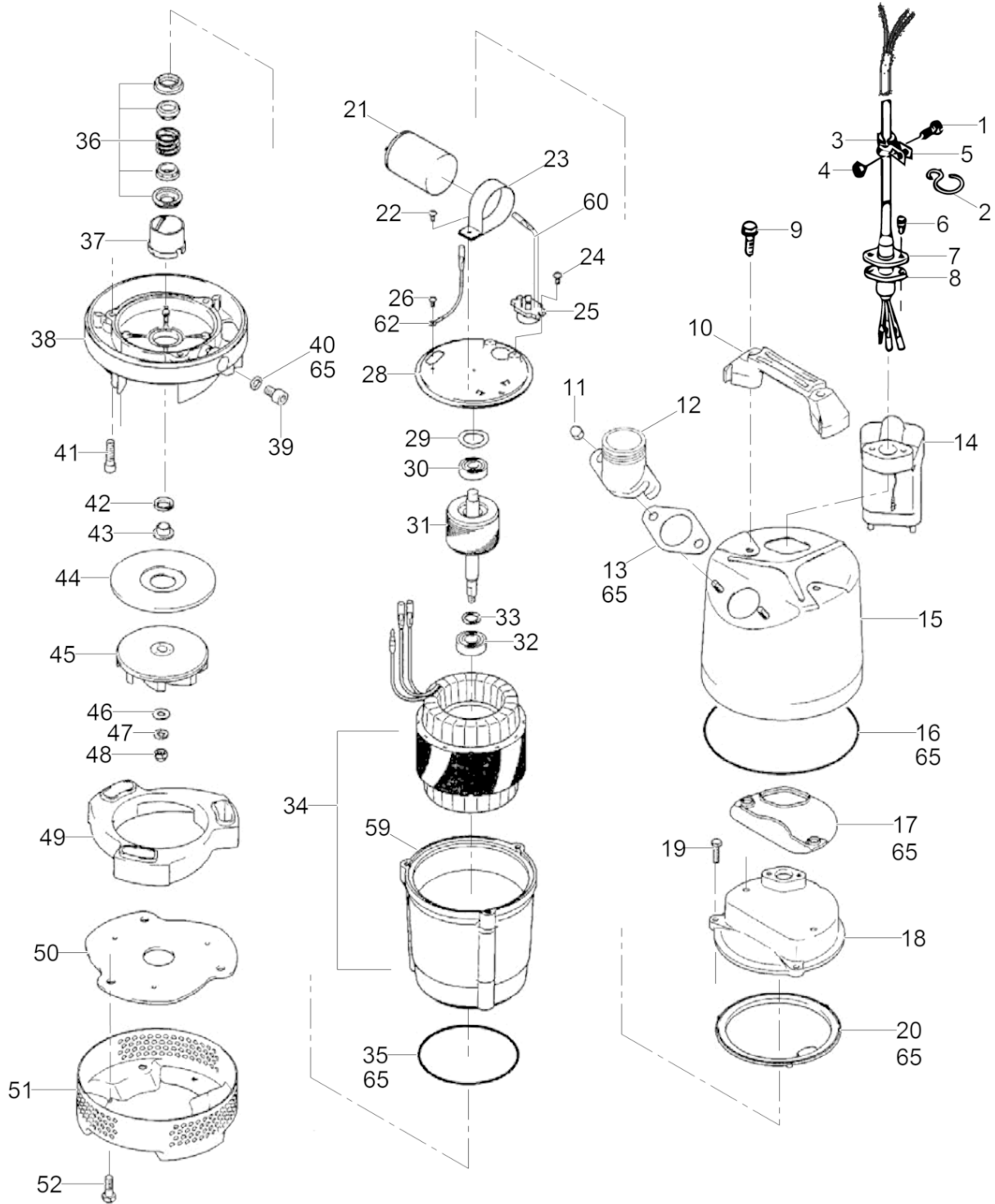
Ref. Pos.	Part No. Artikel Nr.	Qty. St.	Description Beschreibung	Descripción Description	Measurem./Abm.	Norm
					Torque/Drehm.	Sealant Schmierstoff
1	5200012709	1	Bolt Bolzen	Perno Boulon	M5 x 10	
2	0150457	1	Hook Haken	Gancho Croc		
3	5200012711	1	Rubber pipe Rohr aus Gummi	Tubo de goma Tube en caoutchouc		
4	0150743	1	Nut Mutter	Tuerca Écrou	M5	
5	0150449	1	Clip Befestigung	Clip Clip		
6	0150741	2	Bolt Bolzen	Perno Boulon	M5 x 15	
7	0150418	1	Cover Deckel	Tapa Couvercle		
8	0152365	1	Power cable Zuleitungskabel	Cable Câble	230V	
9	0175093	2	Bolt Bolzen	Perno Boulon		
10	0175094	1	Handle Handgriff	Manija Poignée		
11	0150753	2	Acorn nut Hutmutter	Tuerca Ecrou		
12	0054341	1	Quick disconnect coupling Schnellverschluss	Acoplamiento rápido Raccord express	52mm	
12	0176873	1	Hose coupling Schlauchkupplung	Acoplamiento de manguera Accouplement à tuyau	2in BSPT	
12	0176871	1	Barbed hose coupling Schlauchkupplung mit Stecknippel	Acoplamiento de mangueras conpúas Accouplement de tuyau avec raccord cannelé	2in	
14	0152589	1	Relay Relais	Relai Relais		
15	0176998	1	Cover Deckel	Tapa Couvercle		
18	5200021916	1	Housing Gehäuse	Caja Carter		
19	0157363	3	Bolt w/washer Bolzen mit Scheibe	Perno con arandela Boulon avec rondelle		
21	5200021919	1	Capacitor Kondensator	Condensador Condensateur	220/230/240V-50HZ	
22	0177004	1	Screw Schraube	Tornillo Vis	M4 x 6	
23	5200012414	1	Retainer Halter	Retenedor Arrêtoir		
24	5200012384	2	Screw Schraube	Tornillo Vis	M4 x 8	
25	5200012385	1	Motor protection switch Schutzschalter	Interruptor de protección Interrupteur de sécurité		
26	0150777	1	Screw Schraube	Tornillo Vis	M4 x 4	
28	5200021931	1	Bracket Konsole	Soporte Support		



200\_5000620449102001

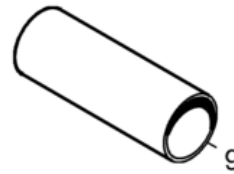
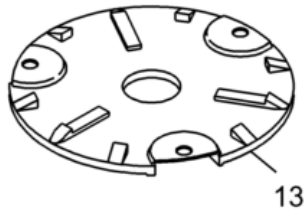
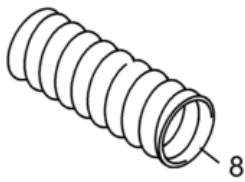
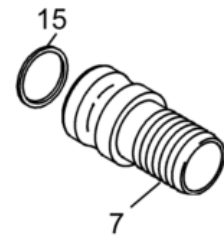
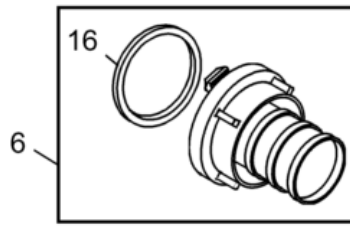
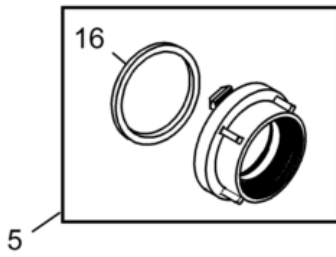
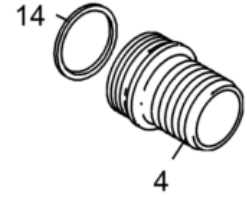
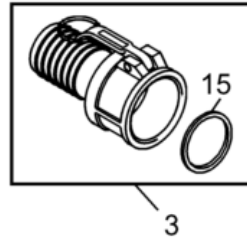
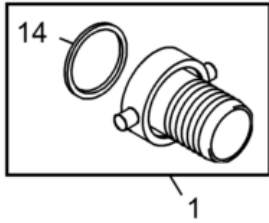


Ref. Pos.	Part No. Artikel Nr.	Qty. St.	Description Beschreibung	Descripción Description	Measurem./Abm.	Norm
					Torque/Drehm.	Sealant Schmierstoff
29	0150766	1	Spring washer Tellerfeder	Arandela de resorte Ressort Belleville		
30	5200021932	1	Ball bearing Kugellager	Rodamiento de bolas Roulement à billes		
31	5200021933	1	Rotor cpl. Rotor kpl.	Rotor compl. Rotor compl.		
32	5200021934	1	Ball bearing Kugellager	Rodamiento de bolas Roulement à billes		
33	0150632	1	Motor housing Motorgehäuse	Caja del motor Cage du moteur		
34	5200021937	1	Capacitor Kondensator	Condensador Condensateur	220/230/240V-50HZ	
36	0150505	1	Mechanical seal Gleitringdichtung	Sello mecánico Garniture mécanique		
37	0157378	1	Oil lifter Steigrohr	Tubo alzador Tuyau de refoulement		
38	0176977	1	Oil casing Ölbehälter	Depósito de aceite Réservoir à huile		
39	0150535	1	Oil plug Schraubverschluss	Tapón roscado Bouchon		
41	0157380	3	Screw-socket head Sechskant-Schraube	Tornillo hueco Vis à six-pans creux		
42	0150708	1	Seal Dichtung	Empaque Joint		
43	0150650	1	Sleeve Hülse	Manguito Douille		
44	0175099	1	Wear ring Schleißring	Anillo de desgaste Anneau d'usure		
45	0176887	1	Impeller Pumpenlaufrad	Impulsor Rotor avec aubes		
46	0150759	1	Washer Scheibe	Arandela Rondelle	M8	
47	0150763	1	Lock washer Federring	Federring Rondelle de ressort	M8	
48	0150753	1	Acorn nut Hutmutter	Tuerca Ecrou		
49	0177023	1	Volute Spiralgehäuse	Volute Volute		
50	0175100	1	Suction cover Saugdeckel	Tapa aspiradora Couvercle d'aspiration		
51	0157372	1	Strainer-suction Saugkorb	Colador Crépine		
52	0159227	3	Bolt w/washer Bolzen mit Scheibe	Perno con arandela Boulon avec rondelle	M8 x 20	
59	5200021938	1	Motor housing Motorgehäuse	Caja del motor Cage du moteur		
60	5200012386	1	Wire-blue Kabel	Alambre Fil		
62	5200012390	1	Ground wire Erdungsdraht	Alambre a tierra Fil de masse		



200\_5000620449102001

Ref. Pos.	Part No. Artikel Nr.	Qty. St.	Description Beschreibung	Descripción Description	Measurement/Abm.	Norm
					Torque/Drehm.	Sealant Schmierstoff
65	0175110	1	Gasket & O-Ring Set Dichtungs- u. O-Ringsatz	Juego de juntas/anillos-O Jeu de joints		



wc\_gr001121

Ref. Pos.	Part No. Artikel Nr.	Qty. St.	Description Beschreibung	Descripción Description	Measurem./Abm.	Norm
					Torque/Drehm.	Sealant Schmierstoff
1	0026690	1	Coupling Kupplung	Acoplamiento Accouplement	50mm/2in	
2	0051449	1	Quick disconnect coupling Schnellverschluß	Acoplamiento rápido Raccord express	50mm/2in	
3	0051452	1	Quick disconnect coupling Schnellverschluß	Acoplamiento rápido Raccord express	50mm/2in	
4	0026918	1	Hose coupling Schlauchkupplung	Acoplamiento de manguera Accouplement à tuyau	50mm/2in	
5	0054341	1	Quick disconnect coupling Schnellverschluß	Acoplamiento rápido Raccord express	52mm	
6	0054342	1	Quick disconnect coupling Schnellverschluß	Acoplamiento rápido Raccord express	52mm	
7	0070339	1	Quick disconnect coupling Schnellverschluß	Acoplamiento rápido Raccord express	50mm/2in	
8	0028066	1	Suction hose Saugschlauch	Manguera de succión Tuyau de succion	2in ID x 508mm/20ft	
9	0026691	1	Discharge hose Druckschlauch	Manguera de descarga Tuyau d'écoulement	2in OD	
11	0028698	1	T-bolt clamp Schelle mit T-Bolzen	Abrazadera con perno forma T Agrafe avec boulon T	2-3/8in	
13	0151148	1	Residue Kit Umrüstsatz für niedrigen Wasserstand	Juego para falta de agua Jeu pour bas niveau d'eau		
14	0026919	1	Gasket Dichtung	Junta Joint		
15	0053387	1	Gasket Dichtung	Junta Joint	50mm/2in	
16	0059982	1	Gasket Dichtung	Junta Joint	50	



**WACKER  
NEUSON**