



**WACKER
NEUSON**

| | |
|---------|-----|
| 0620053 | 204 |
| 05.2010 | |

**Vibratory Rammers
Vibrations-Stampfer
Vibroapisonadores
Pilonneuses**

DS 70

**Parts Book
Ersatzteile
Lista de Repuestos
Liste de Pièces de Rechange**

www.wackerneuson.com

A nameplate listing the Model Number, Item Number, Revision, and Serial Number is attached to each unit. Please record the information found on this plate so it will be available should the nameplate become lost or damaged. When ordering parts or requesting service information, you will always be asked to specify the model, item number, revision number, and serial number of the unit.

Ein Typenschild mit Typ, Artikelnummer, Version und Maschinen-Nummer ist an jedem Gerät angebracht. Die Daten von diesem Schild bitte notieren, damit sie auch bei Verlust oder Beschädigung des Schildes noch vorhanden sind. Der Typ, die Artikel-Nummer, die Versions- Nummer und die Maschinen-Nummer sind bei der Ersatzteilbestellung oder Nachfragen bezüglich Service-Informationen stets erforderlich.

Una placa de identificación con el modelo, número de referencia, nivel de revisión y número de serie ha sido añadida en cada máquina. Favor de anotar los datos en la placa en caso de que la placa de identificación sea destruida o perdida. En todos los pedidos para repuestos necesita siempre el modelo, el número de referencia, el nivel de revisión y el número de serie de la máquina en cuestión.

Une plaque signalétique mentionnant le modèle, le numéro de référence, le niveau de révision et le numéro de série est fixée sur chaque machine. Veuillez noter les informations relevées sur cette plaque de façon à ce qu'elles soient toujours disponibles si la plaque signalétique venait à être perdue ou endommagée. Lorsque vous commandez des pièces détachées ou vous sollicitez des informations après-vente, on vous demandera toujours de préciser le modèle, le numéro de référence, le niveau de révision et le numéro de série de la machine.

***My machine's numbers are / Die Nummern meines Gerätes sind /
 Los números de mi máquina son / Les numéros de ma machine son :***



Part Numbers appearing in boldface type are recommended spare parts. This means that these parts are subject to wear under normal operating conditions and may require periodic service or replacement. It is recommended that these items be stocked to meet the expected service requirements of this model. Actual stocking quantities of these and other parts used in more extensive repairs will depend on the service practices of each customer.

Bei den in den Ersatzteillisten fettgedruckten Nummern handelt es sich um empfohlene Ersatzteile. Dies bedeutet, daß diese Teile bei normalen Anwendungsbedingungen natürlicher Abnutzung ausgesetzt sind und gelegentlich ersetzt oder überarbeitet werden müssen. Es wird geraten, diese Teile auf Lager bereit zu haben, um für Service-Arbeiten an diesem Gerät vorbereitet zu sein. Lagerbestände für diese und andere Teile, welche für ausgiebigere Reparaturarbeiten benötigt werden, können je nach Service-Gewohnheiten der einzelnen Kunden variieren.

Los números de partes en negritas en las Listas Ilustradas de Partes son los repuestos recomendados, ésto quiere decir que estas partes se desgastarán bajo circunstancias de funcionamiento normales y pueden requerir servicio periódico o su reemplazo. Se recomienda que el cliente mantenga un abastecimiento adecuado de estas partes para poder satisfacer la demanda requerida por el servicio a la máquina. La cantidad de repuestos que el cliente necesitará para reparaciones dependerá de la póliza de servicio de cada cliente.

Les numéros de pièces imprimés en caractères gras dans les Listes des Pièces Détachées de ce manuel sont les pièces détachées recommandées par la Wacker. Cela veut dire que ces pièces sont sujettes à usure dans des conditions de travail normales et peuvent nécessiter de l'entretien ou leur remplacement. Nous recommandons que vous disposez d'un stock de ces pièces pour pouvoir satisfaire la demande d'entretien de cette machine. Le client doit décider lui-même de la quantité exacte de pièces de rechange qu'il disposera dans ses stocks.

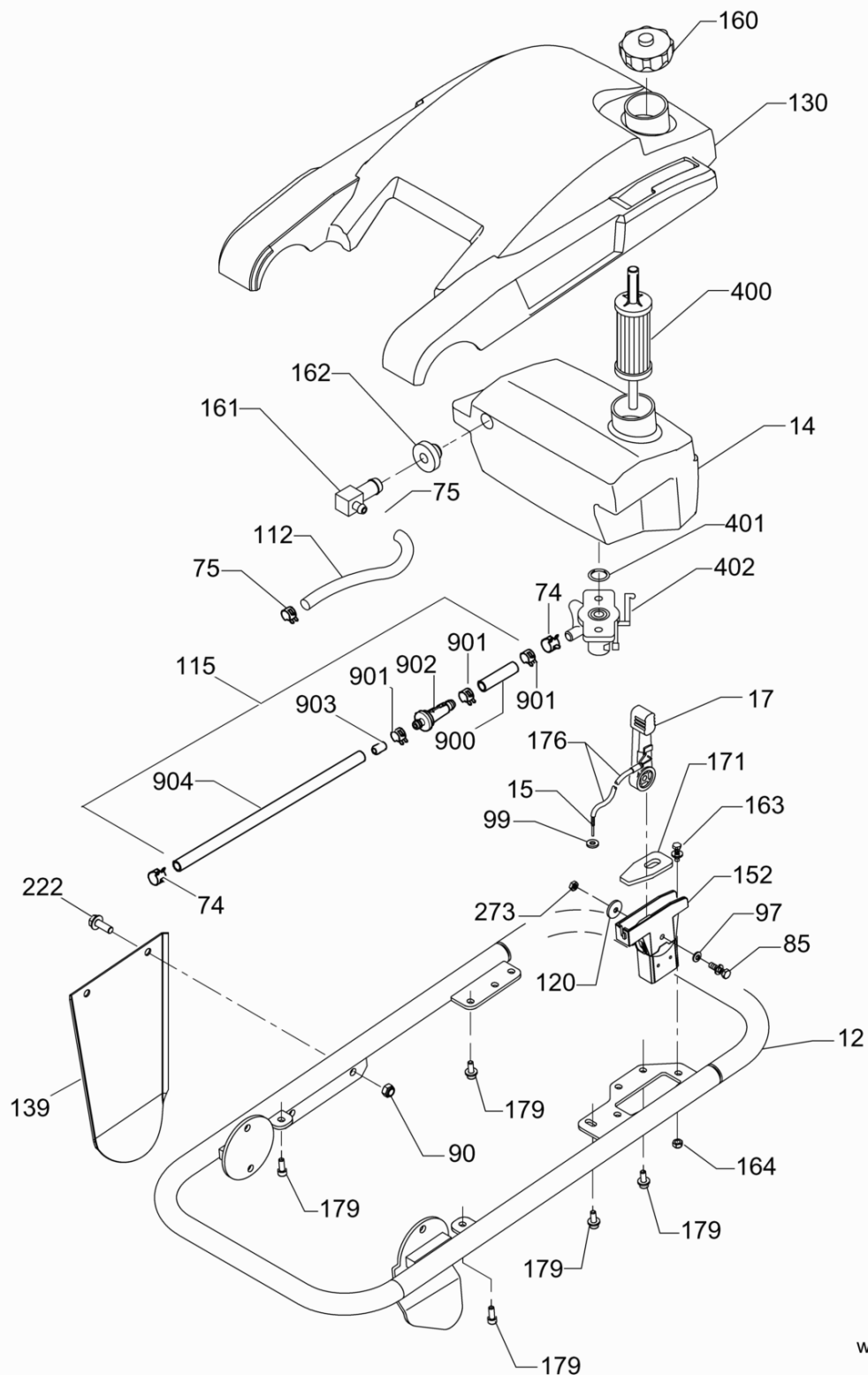
This machine may be covered by one or more of the following patents:
Dieses Gerät ist unter einem oder mehreren der folgenden Patente geschützt:
Puede ser que las patentes a continuación sean válidas para esta máquina:
Cette machine peut être protégée sous les brevets d'invention ci-dessous :

U.S.PAT.Nos.: 5720250, 5890834, 5934825,
6000879, 6390034, 6394697, 6874482, 7303356,
D393864 OTHER U.S. AND FOREIGN PATENTS PENDING

RAMMER/PLATE 159113

| | |
|---|----|
| Guide Handle cpl. Führungsbügel kpl. Manija compl. Poignée compl. | 8 |
| Air Cleaner cpl. Luftfilter kpl. Filtro del Aire compl. Boitier de filtre compl. | 12 |
| Crankcase cpl. Kurbelgehäuse kpl. Cárter compl. Carter compl. | 14 |
| Guide Cylinder cpl. Führungszylinder kpl. Cilindro de Guía compl. Cylindre de Guidage compl. | 16 |
| Ramming Shoe Kit Stampfeinsatz Placa de Pisón Sabot de Frappe | 20 |
| Labels Aufkleber Calcomanias Autocollants | 22 |
| Engine cpl. Motor kpl. Motor compl. Moteur compl. | 25 |
| Diesel Engine cpl. Diesel-Motor kpl. Motor Diesel Cpl. Moteur Diesel Cpl. | 26 |
| Starter cpl. Starter kpl. Arrancador compl. Démarreur compl. | 28 |
| Crankcase cpl. Kurbelgehäuse kpl. Cárter compl. Carter compl. | 30 |
| Crankshaft Kurbelwelle Cigüeñal Vilebrequin | 34 |
| Governor Lever Reglerhebel Palanca del Gobernador Lever Régulateur | 38 |
| Fuel Limiting Device Kraftstoffbegrenzer Limitador de Combustible Limiteur d'Essence | 40 |
| Cylinder Head Zylinderkopf Culata Culasse | 42 |

| | |
|--|----|
| Injection Valve Einspritzventil Válvula Inyectora Soupape d'Injection | 46 |
| Gasket Set Dichtungssatz Juego de juntas Jeu de joints | 50 |
| Fan Cover Gebläsedeckel Tapa del Ventilador Couvercle du Ventilateur | 52 |
| Clutch Kupplung Embrague Embrayage | 54 |

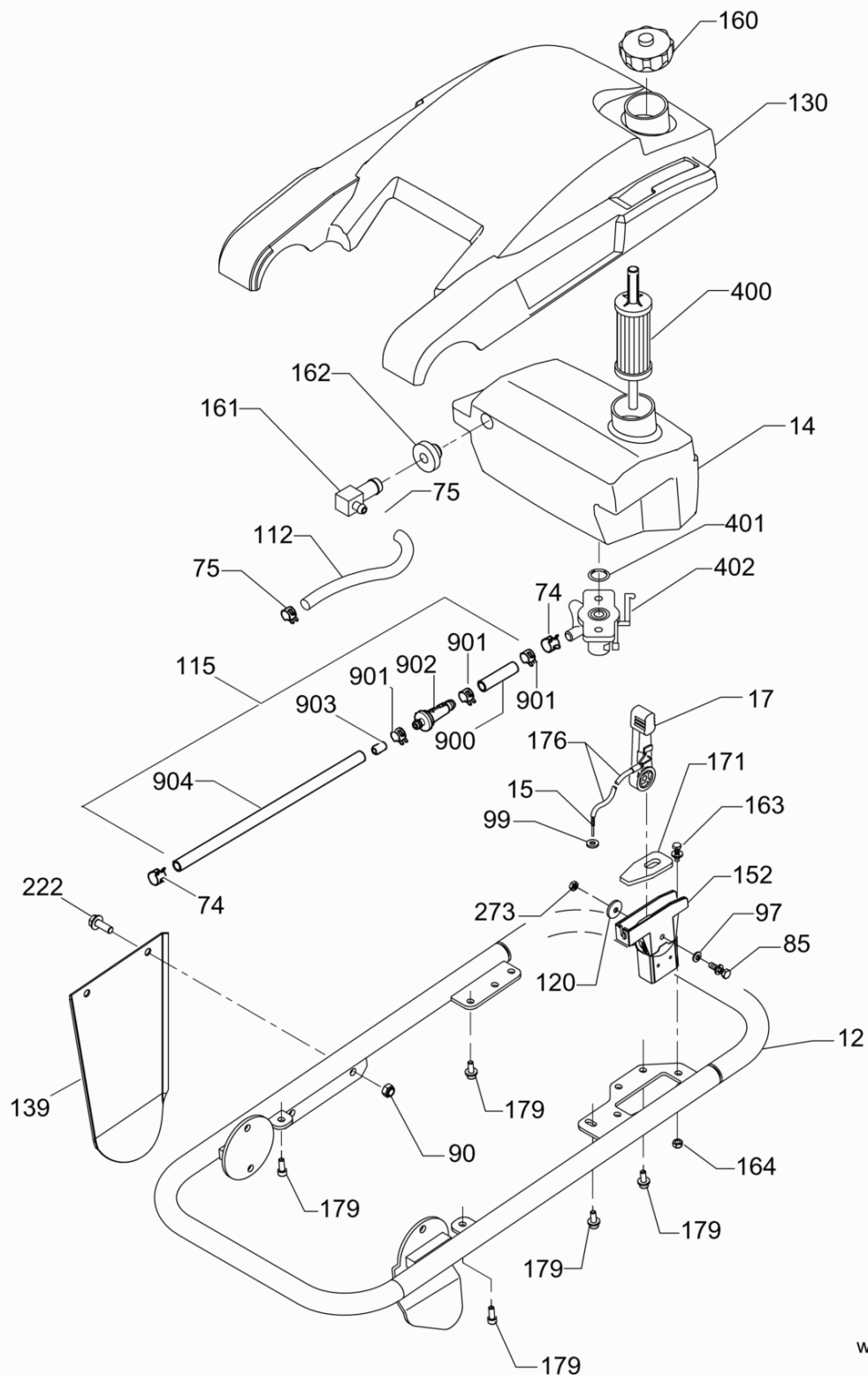


wc_ex0620049200_01

| Ref. Pos. | Part No. Artikel Nr. | Qty. St. | Description Beschreibung | Descripción Description | Measurement./Abm. | Norm |
|-----------|----------------------|----------|---|--|--------------------------|----------------------|
| | | | | | Torque/Drehm. | Sealant Schmierstoff |
| 12 | 0156365 | 1 | Guide handle Führungsbügel | Manija Poignée | | |
| 14 | 0111766 | 1 | Fuel tank Kraftstofftank | Depósito de combustible Réservoir de carburant | | |
| 15 | 0118692 | 1 | Inner cable casing Innere Umhüllung | Envoltura interior Gaine intérieure | | |
| 17 | 0118148 | 1 | Throttle control Gasregler | Acelerador Commande des gaz | | |
| 74 | 0114073 | 2 | Hose clamp Schlauchschelle | Abrazaderas de manguera Agrafe de tuyau | | |
| 75 | 0171698 | 2 | Clamp Schelle | Abrazadera Agrafe | 3/8in | |
| 85 | 0011341 | 1 | Hex head screw Sechskantschraube | Tornillo Vis à tête hexagonale | M8 x 40 3Nm/2ft.lbs | |
| 90 | 0010367 | 2 | Lock nut Sicherungsmutter | Contratuercas Contre-écrou | M8 3Nm/2ft.lbs | |
| 97 | 0010622 | 1 | Flat washer Scheibe | Arandela elástica Rondelle de ressort | B8,4 | |
| 112 | 0114971 | 1 | Fuel Hose Kit Kraftstoffleitungssatz | Juego de manguera de combustible. Jeu de tuyau à essence | | |
| 115 | 0163584 | 1 | Fuel filter hose Kraftstofffilterschlauch | Manguera del filtro de combustible Tuyau du filtre de carburant | | |
| 120 | 0105194 | 1 | Washer Scheibe | Arandela Rondelle | M8 x 1,5in | |
| 130 | 0180930 | 1 | Silencing cover-EU Abdeckung-EU | Tapa de protección-EU Couvercle pour amortissement des bruits-EU | | |
| 139 | 0058498 | 1 | Plate Platte | Placa Plaque | | |
| 152 | 0118149 | 1 | Bracket Konsole | Soporte Support | | |
| 160 | 0104093 | 1 | Fuel tank cap Tankverschluss | Tapa del tanque Chapeau de réservoir | | |
| 161 | 0111321 | 1 | Fitting Verschraubung | Unión Raccord | | |
| 162 | 0110586 | 1 | Bushing spacer Abstandshülse | Espaciador Entretoise | | |
| 163 | 0011551 | 2 | Socket head screw Zylinderschraube | Tornillo hueco Vis à six-pans creux | M6 x 20 9Nm/6ft.lbs | |
| 164 | 0010368 | 2 | Lock nut Sicherungsmutter | Contratuercas Contre-écrou | M6 | |
| 171 | 0118112 | 1 | Plate Platte | Placa Plaque | | |
| 176 | 0118693 | 1 | Outer cable casing Äussere Umhüllung | Envoltura exterior Gaine extérieure | | |
| 179 | 0160861 | 8 | Screw Schraube | Tornillo Vis | M6 x 16 9Nm/6ft.lbs | |
| 222 | 0160087 | 2 | Hex head screw Sechskantschraube | Tornillo Vis à tête hexagonale | M8 x 22 25Nm/18ft.lbs | |
| 273 | 0172305 | 1 | Lock nut Sicherungsmutter | Contratuercas Contre-écrou | M8 | |

Guide Handle cpl.
Führungsbügel kpl.
Manija compl.
Poignée compl.

DS 70

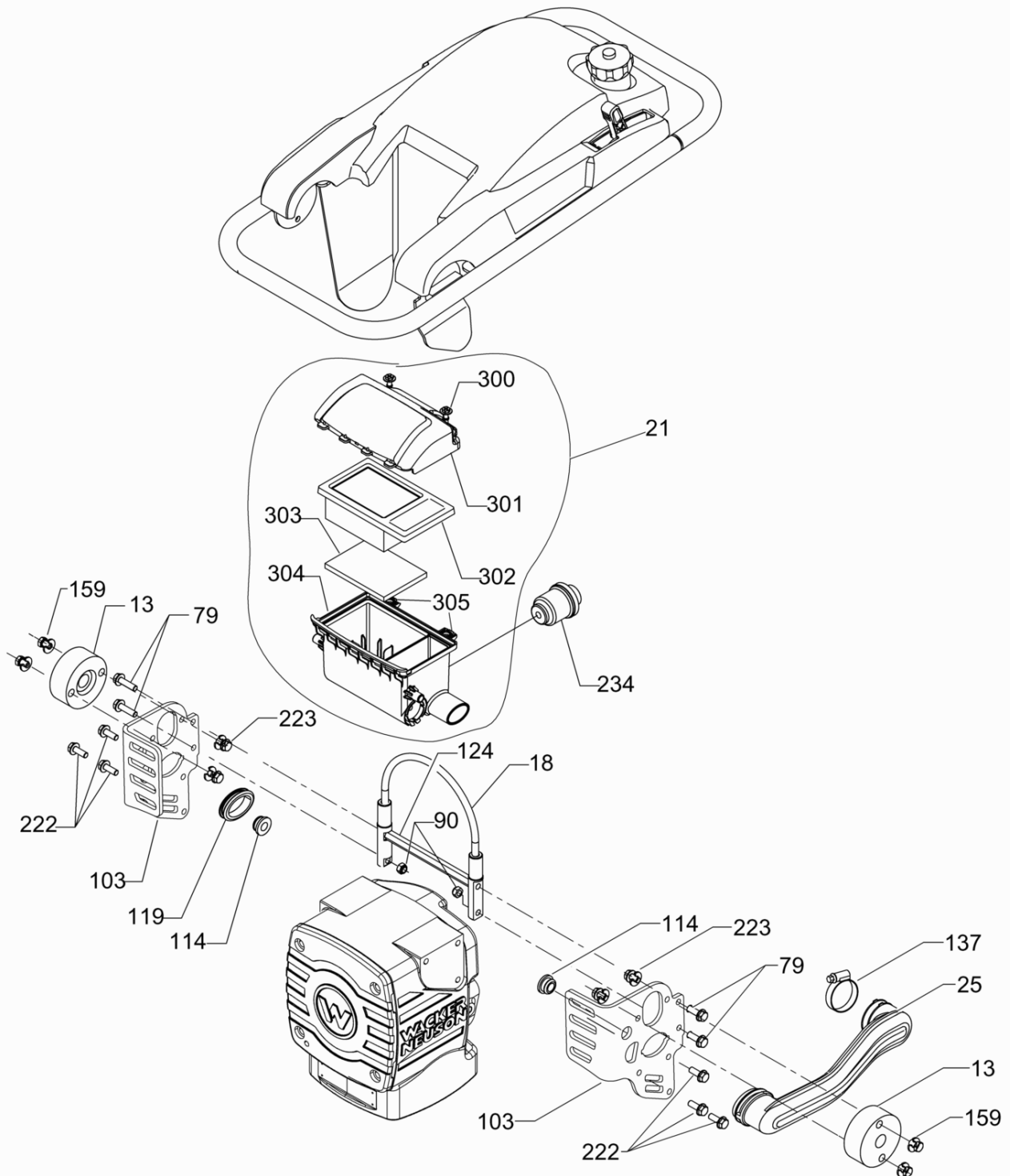


wc_ex0620049200_01

| Ref. Pos. | Part No. Artikel Nr. | Qty. St. | Description Beschreibung | Descripción Description | Measurement./Abm. | Norm |
|-----------|----------------------|----------|--|---|-------------------------|----------------------|
| | | | | | Torque/Drehm. | Sealant Schmierstoff |
| 400 | 0095950 | 1 | Fuel filter Kraftstofffilter | Filtro de combustible Filtre à carburant | | |
| 401 | 0073751 | 1 | O-Ring O-Ring | Anillo-O Joint torique | 15 x 1,3 | |
| 402 | 0095949 | 1 | Fuel valve Kraftstoffhahn | Grifo de combustible Robinet de carburant | | |
| 900 | 0163081 | 1 | Fuel hose Kraftstoffleitung | Manguera de combustible Tuyau de carburant | 0,44 x 0,32 x 1,75in | |
| 901 | 0114201 | 3 | Hose clamp Schlauchselle | Abrazaderas de manguera Agrafe de tuyau | 3/16in | |
| 902 | 0076627 | 1 | Fuel filter Kraftstofffilter | Filtro de combustible Filtre à carburant | | |
| 903 | 0096779 | 1 | Pipe Rohr | Tubo Conduit | | |
| 904 | 0163082 | 1 | Fuel hose Kraftstoffleitung | Manguera de combustible Tuyau de carburant | 0,44 x 0,32 x 10in | |

Air Cleaner cpl.
Luftfilter kpl.
Filtro del Aire compl.
Boitier de filtre compl.

DS 70



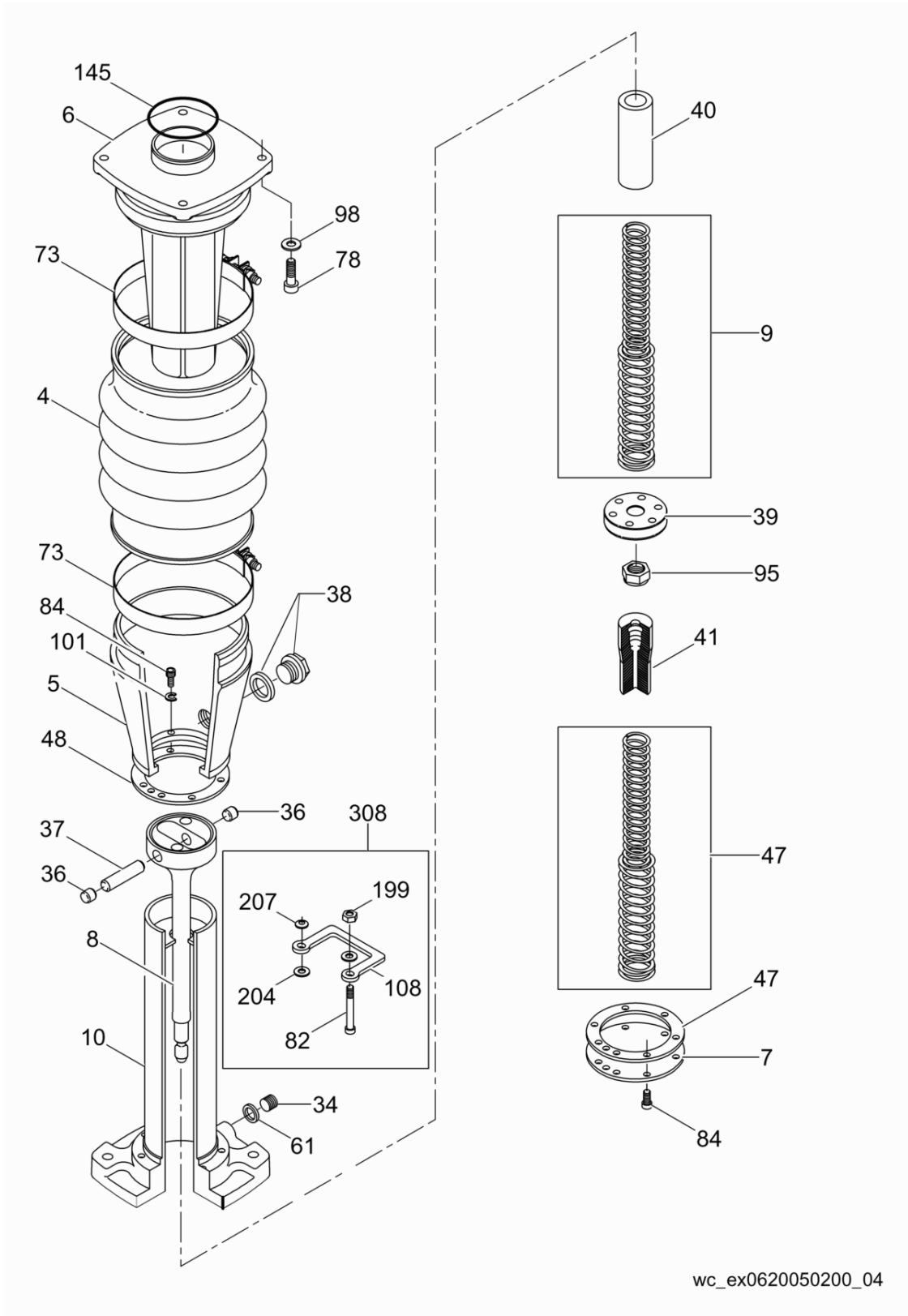
wc_ex0009342200_02

| Ref. Pos. | Part No. Artikel Nr. | Qty. St. | Description Beschreibung | Descripción Description | Measurem./Abm. | Norm |
|-----------|----------------------|----------|---|---|--------------------------|----------------------|
| | | | | | Torque/Drehm. | Sealant Schmierstoff |
| 13 | 0156979 | 2 | Shockmount Puffer | Amortiguador Silentbloc | | |
| 18 | 0156936 | 1 | Cable Kabel | Cable Câble | | |
| 21 | 0164401 | 1 | Filter Filter | Filtro Filtre | | |
| 25 | 0156978 | 1 | Tube Rohr | Tubo Tube | | |
| 79 | 0011541 | 4 | Socket head screw Zylinderschraube | Tornillo hueco Vis à six-pans creux | M8 x 30 25Nm/18ft.lbs | S3 |
| 90 | 0010367 | 2 | Lock nut Sicherungsmutter | Contratuercas Contre-écrou | M8 | |
| 103 | 0162274 | 1 | Shockmount Bracket Set (pair) Satz-Pufferkonsole (Paar) | Juego de soporte de amortiguador (par) Jeu de support de silentbloc (paire) | | |
| 114 | 0156981 | 2 | Grommet Tülle | Ojal Passe-fil | | |
| 119 | 0156982 | 1 | Grommet Tülle | Ojal Passe-fil | | |
| 124 | 0156394 | 1 | Brace Strebe | Apoyo Ventrière | | |
| 137 | 0078844 | 1 | Clamp Schelle | Abrazadera Agrafe | 32-50 | |
| 159 | 0165043 | 4 | Screw w/washer Schraube mit Scheibe | Tornillo con arandela Vis avec rondelle | M8 x 14 | |
| 222 | 0160087 | 6 | Hex head screw Sechskantschraube | Tornillo Vis à tête hexagonale | M8 x 22 31Nm/22ft.lbs | |
| 223 | 0162942 | 4 | Screw w/washer Schraube mit Scheibe | Tornillo con arandela Vis avec rondelle | M8 x 16 | |
| 234 | 0157254 | 1 | Filter indicator Wartungsanzeiger | Indicador de filtro Témoin de colmatage du filtre | | |
| 300 | 0164398 | 2 | Screw-filter, air box Schraube des Luftfilterkastens | Tornillo de la caja para filtro de aire Vis de la boîte pour filtre à air | | |
| 301 | 0164399 | 1 | Air box filter cover Deckel des Luftfilterkastens | Tapa de la caja para filtro de aire Couvercle de la boîte pour filtre à air | | |
| 302 | 0157193 | 1 | Air filter element Filtereinsatz | Elemento-filtro Élément filtrant | | |
| 303 | 0160459 | 1 | Prefilter element Vorfilterelement | Elemento del prefiltro Élément du prénettoyeur | | |
| 304 | 0164403 | 1 | Air box base Unterteil des Luftfilterkastens | Parte inferior de la caja para filtro de aire Partie inférieure de la boîte pour filtre à air | | |
| 305 | 0164397 | 2 | Air box filter clip Klemme des Luftfilterkastens | Sujetador de la caja para filtro de aire Agrafe de la boîte pour filtre à air | | |

| Ref. Pos. | Part No. Artikel Nr. | Qty. St. | Description Beschreibung | Descripción Description | Measurem./Abm. | Norm |
|-----------|----------------------|----------|-------------------------------------|--|---------------------------|----------------------|
| | | | | | Torque/Drehm. | Sealant Schmierstoff |
| 2 | 0180548 | 1 | Crankcase Kurbelgehäuse | Cárter Carter | | |
| 3 | 0114794 | 1 | Crankcase cover Kurbelgehäusedeckel | Tapa del cárter Couvercle de carter | | |
| 16 | 2003021 | 2 | Ball bearing Kugellager | Rodamiento de bolas Roulement à billes | | |
| 26 | 0095952 | 1 | Crank gear Kurbeltrieb | Engranaje cigüeñal Commande à manivelle | | |
| 27 | 0095951 | 1 | Clutch drum Fliehkraftglocke | Campana de embrague Carter d'embrayage | | |
| 29 | 0089591 | 1 | Connecting rod cpl. Pleuel kpl. | Biela compl. Bielle compl. | | |
| 30 | 0039020 | 1 | Needle bearing Nadellager | Rodamiento de agujas Roulement à aiguilles | | S7 |
| 31 | 0072061 | 1 | Needle bearing Nadellager | Rodamiento de agujas Roulement à aiguilles | | |
| 32 | 0045190 | 1 | Ball bearing Kugellager | Rodamiento de bolas Roulement à billes | | |
| 43 | 0039026 | 1 | O-Ring O-Ring | Anillo-O Joint torique | 174 x 3 | G3 |
| 44 | 0039050 | 1 | Shaft seal Wellendichtring | Sello del eje Bague d'étanchéité | | G3 |
| 67 | 2001041 | 1 | Retaining ring Sicherungsring | Anillo de retención Bague d'arrêt | 25 x 1,2 | |
| 69 | 2003022 | 2 | Retaining ring Sicherungsring | Anillo de retención Bague d'arrêt | 35 x 1,5 | |
| 70 | 2003023 | 2 | Retaining ring Sicherungsring | Anillo de retención Bague d'arrêt | 72 x 2,5 | |
| 71 | 0117567 | 1 | Pin Stift | Pasador Goupille | M8 x 20 | S7 |
| 83 | 0011535 | 4 | Socket head screw Zylinderschraube | Tornillo hueco Vis à six-pans creux | M10 x 25 49Nm/36ft.lbs | |

Guide Cylinder cpl.
 Führungszylinder kpl.
 Cilindro de Guía compl.
 Cylindre de Guidage compl.

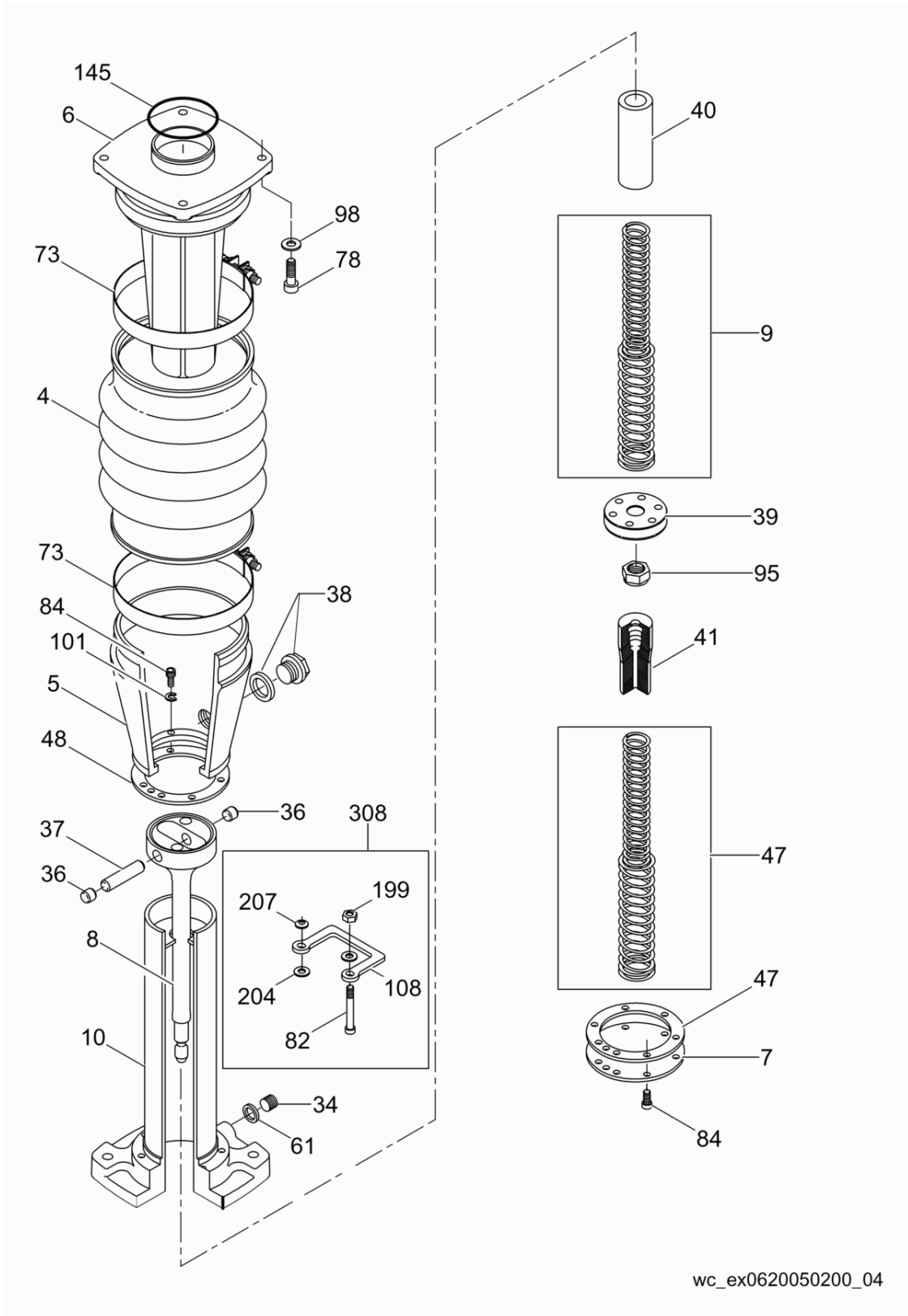
DS 70



| Ref. Pos. | Part No. Artikel Nr. | Qty. St. | Description Beschreibung | Descripción Description | Measurem./Abm. | Norm |
|-----------|----------------------|----------|--------------------------------------|--|------------------------------|----------------------|
| | | | | | Torque/Drehm. | Sealant Schmierstoff |
| 4 | 0177356 | 1 | Bellows Faltenbalg | Fuelle Soufflet | | |
| 5 | 0039800 | 1 | Protective pipe Schutzrohr | Tubo de protección Tube de protection | 24Nm/17ft.lbs | S3 |
| 6 | 0088842 | 1 | Guide cylinder Führungszylinder | Cilindro de guía Cylindre de guidage | | |
| 7 | 0114844 | 1 | Spring cover Kappe | Tapa Couvercle | | |
| 8 | 0110350 | 1 | Ram Führungskolben | Pistón Piston | | |
| 9 | 0113843 | 2 | Spring Set Federsatz | Juego de resorte Jeu de ressort | | |
| 10 | 0114080 | 1 | Spring cylinder Federzylinder | Cilindro de resorte Cylindre de ressort | | |
| 34 | 0011050 | 1 | Plug (threaded) Schraubverschluss | Tapón roscado Bouchon | M16 x 1,5 55Nm/40ft.lbs | G3 |
| 36 | 1006925 | 2 | Push-in plug Stopfen | Tapón Bouchon | | |
| 37 | 0039785 | 1 | Piston pin Kolbenbolzen | Pasador de pistón Axe de piston | | |
| 38 | 0013971 | 1 | Sightglass Ölschauglas | Mirilla del nivel de aceite Verre-regard d'huile | 10Nm/7ft.lbs | |
| 39 | 0039795 | 1 | Piston guide Kolbenführung | Guía de pistón Guide de piston | | |
| 40 | 0034442 | 1 | Bushing Buchse | Buje Douille | | |
| 41 | 0034601 | 1 | Bushing Buchse | Buje Douille | | |
| 47 | 0039757 | 1 | Gasket Dichtung | Junta Joint | | |
| 48 | 0043204 | 1 | Gasket Dichtung | Junta Joint | | |
| 61 | 0012082 | 1 | Ring seal Dichtungsring | Anillo sellador Rondelle à étancher | A16 x 20 | |
| 73 | 0165078 | 2 | Hose clamp Schlauchschelle | Abrazaderas de manguera Agrafe de tuyau | | |
| 78 | 0011533 | 4 | Screw-socket head Sechskant-Schraube | Tornillo hueco Vis à six-pans creux | M10 x 35 44Nm/32ft.lbs | S2 |
| 82 | 0011304 | 2 | Hex head screw Sechskantschraube | Tornillo Vis à tête hexagonale | M12 x 65 86Nm/63ft.lbs | |
| 84 | 0011543 | 14 | Socket head screw Zylinderschraube | Tornillo hueco Vis à six-pans creux | M8 x 20 25Nm/18ft.lbs | S3 |
| 95 | 0083814 | 1 | Lock nut Sicherungsmutter | Contratuerca Contre-écrou | M22 x 1,5 250Nm/184ft.lbs | |
| 98 | 0010644 | 4 | Lock washer Federring | Federring Rondelle de ressort | B10 | |
| 101 | 0012397 | 7 | Lock washer Federring | Federring Rondelle de ressort | B8 | |
| 108 | 0153427 | 1 | Lifting handle Tragegriff | Manija de levante Poignée de relèvement | | |

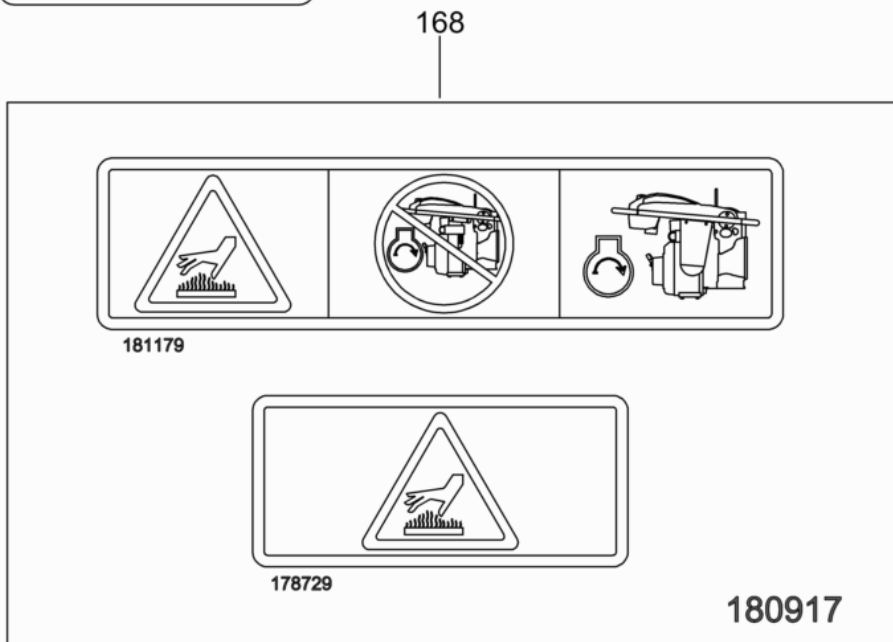
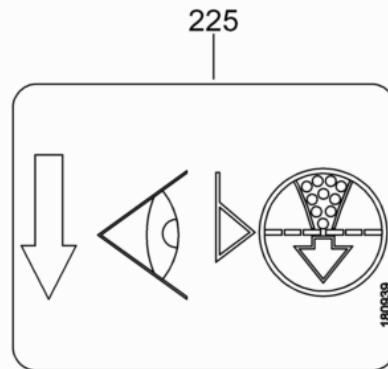
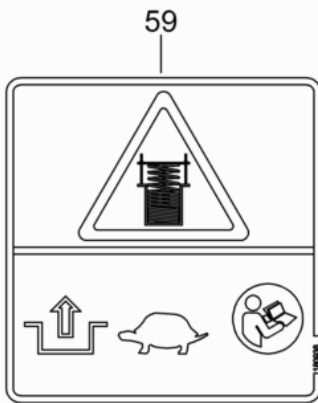
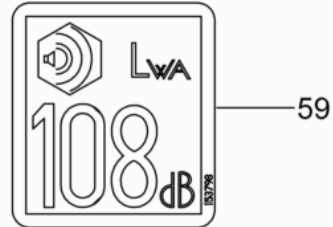
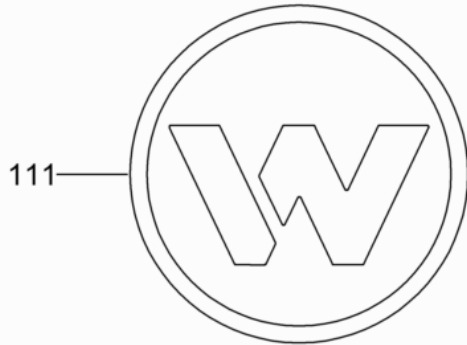
Guide Cylinder cpl.
 Führungszylinder kpl.
 Cilindro de Guía compl.
 Cylindre de Guidage compl.

DS 70



| Ref. Pos. | Part No. Artikel Nr. | Qty. St. | Description Beschreibung | Descripción Description | Measurem./Abm. | Norm |
|-----------|----------------------|----------|--------------------------------------|--|----------------|----------------------|
| | | | | | Torque/Drehm. | Sealant Schmierstoff |
| 145 | 0031880 | 1 | O-Ring O-Ring | Anillo-O Joint torique | 96 x 3 | S3 |
| 199 | 0010366 | 1 | Lock nut Sicherungsmutter | Contratuerca Contre-écrou | M12 | |
| 204 | 0153420 | 2 | Spacer Abstandsstück | Espaciador Entretoise | | |
| 207 | 0031565 | 1 | Lock washer Federring | Federring Rondelle de ressort | A12 | |
| 308 | 0154374 | 1 | Lifting Handle Kit Tragegriffsatz | Manija de levante compl. Poignée de relèvement compl. | | |

| Ref. Pos. | Part No. Artikel Nr. | Qty. St. | Description Beschreibung | Descripción Description | Measurem./Abm. | Norm |
|-----------|----------------------|----------|-----------------------------------|---|----------------|----------------------|
| | | | | | Torque/Drehm. | Sealant Schmierstoff |
| 5 | 0011192 | 5 | Plow bolt Senkschraube | Tornillo avellanado Vis à tête fraisée | M8 x 50 | |
| 6 | 0011193 | 5 | Plow bolt Senkschraube | Tornillo avellanado Vis à tête fraisée | M8 x 45 | |
| 7 | 1005118 | 13 | Flat steel washer Scheibe | Arandela Rondelle | | |
| 8 | 0010367 | 13 | Lock nut Sicherungsmutter | Contratuerca Contre-écrou | M8 | |
| 9 | 0103541 | 2 | Plow bolt Senkschraube | Tornillo avellanado Vis à tête fraisée | M12 x 130 | |
| 10 | 0011157 | 2 | Plow bolt Senkschraube | Tornillo avellanado Vis à tête fraisée | M12 x 80 | |
| 11 | 0118107 | 1 | Ramming Shoe Kit Stampfeinsatz | Placa de Pisón Sabot de Frappe | 330mm/13in | |
| 12 | 0010366 | 6 | Lock nut Sicherungsmutter | Contratuerca Contre-écrou | M12 | |
| 13 | 0153298 | 2 | Plow bolt Senkschraube | Tornillo avellanado Vis à tête fraisée | M12 x 95 | |
| 14 | 0031565 | 6 | Lock washer Federring | Federring Rondelle de ressort | A12 | |



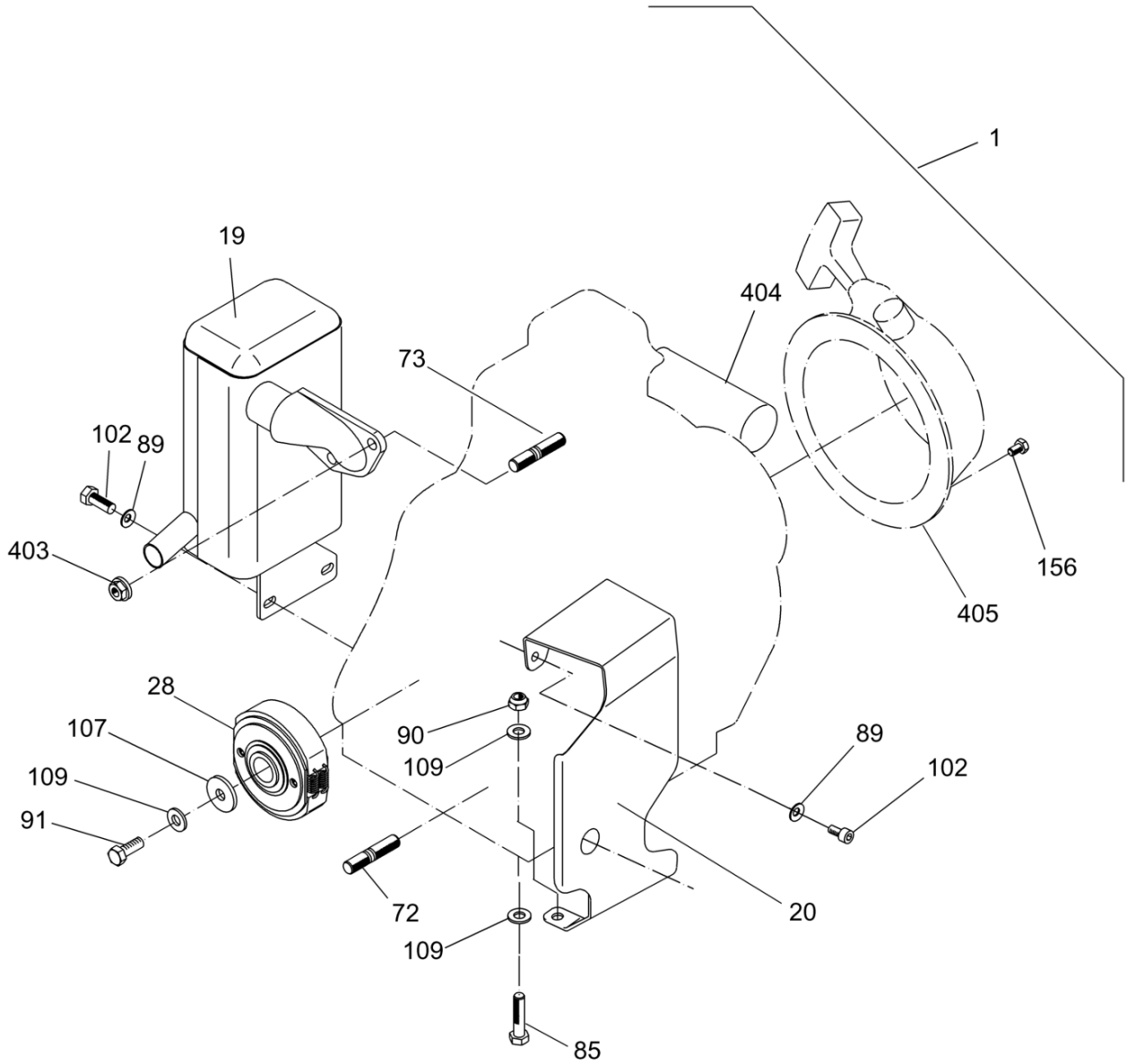
wc_ex0620052202_06

| Ref. Pos. | Part No. Artikel Nr. | Qty. St. | Description Beschreibung | Descripción Description | Measurem./Abm. | Norm |
|-----------|----------------------|----------|--|---|----------------|----------------------|
| | | | | | Torque/Drehm. | Sealant Schmierstoff |
| 59 | 0180938 | 1 | Label-compressed spring Aufkleber-Federn unter Spannung | Calcomania-resortes comprimidos Autocollant-ressorts comprimés | | |
| 111 | 0222084 | 1 | Label-Wacker Neuson symbol Aufkleber-Wacker Neuson symbol | Calcomanía-Wacker Neuson símbolo Autocollant-Wacker Neuson symbole | 40 OD | |
| 168 | 0180917 | 1 | Label sheet-EU Aufkleberblatt-EU | Hoja de calcomanias-EU Feuille d'autocollants-EU | | |
| 202 | 0153798 | 1 | Label-sound power Aufkleber-Schalleistungspegel | Calcomania-potencia acústica Autocollant-puissance acoustique | | |
| 225 | 0180939 | 1 | Label-filter indicator Aufkleber-Filteranzeiger | Calcomania-filtro indicador Autocollant-filtre indicateur | | |



**WACKER
NEUSON**

**Engine cpl.
Motor kpl.
Motor compl.
Moteur compl.**

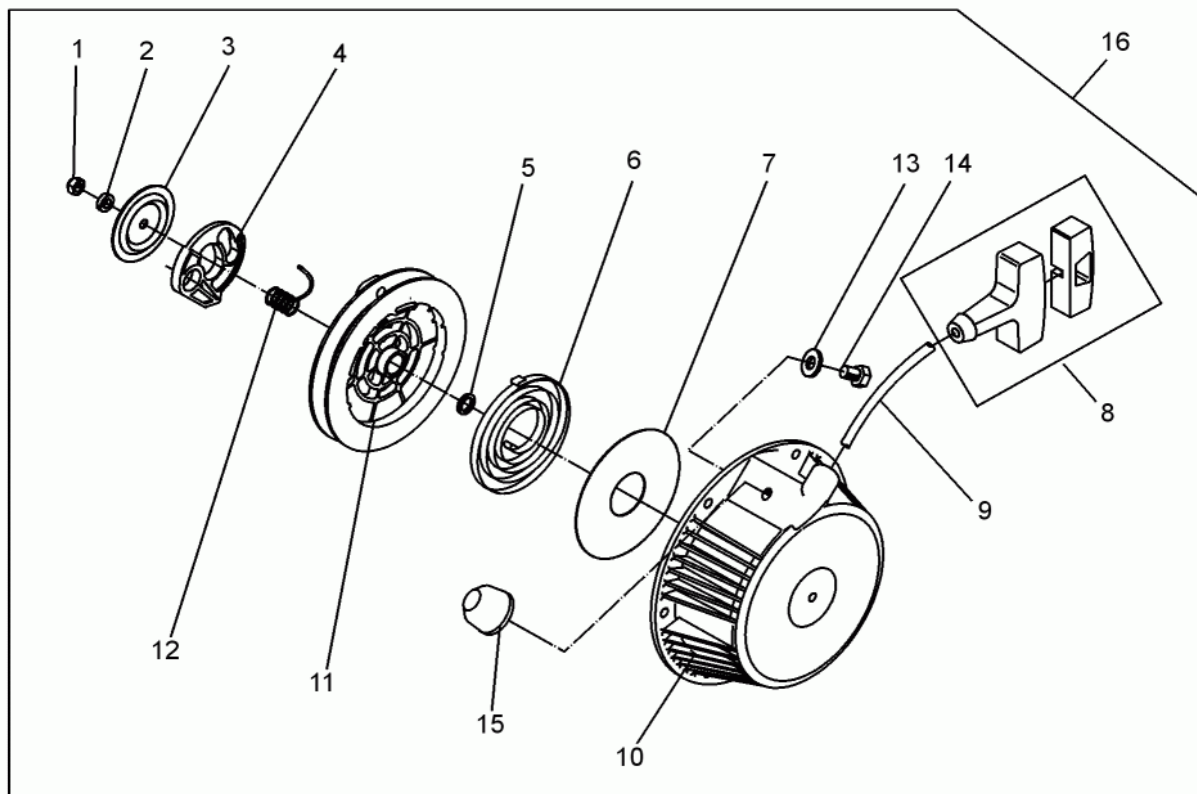


wc_ex0009342105_07

| Ref. Pos. | Part No. Artikel Nr. | Qty. St. | Description Beschreibung | Descripción Description | Measurement./Abm. | Norm |
|-----------|----------------------|----------|---|--|--------------------------|----------------------|
| | | | | | Torque/Drehm. | Sealant Schmierstoff |
| 1 | 0118381 | 1 | Engine-Yanmar Yanmar-Motor | Motor Yanmar Moteur Yanmar | | |
| 19 | 0095870 | 1 | Muffler Auspufftopf | Silenciador Pot d'échappement | | |
| 20 | 0162955 | 1 | Guard Schutz | Protector Protection | | |
| 28 | 0156342 | 1 | Clutch Kupplung | Embrague Embrayage | | |
| 72 | 0010932 | 4 | Stud Gewindebolzen | Perno prisionero Goujon | M10 x 30 | S3 |
| 73 | 0073640 | 2 | Stud Gewindebolzen | Perno prisionero Goujon | M8 x 18 | |
| 85 | 0011341 | 2 | Hex head screw Sechskantschraube | Tornillo Vis à tête hexagonale | M8 x 40 25Nm/18ft.lbs | |
| 89 | 0058381 | 4 | Lock washer Federring | Federring Rondelle de ressort | 6 | |
| 90 | 0010367 | 2 | Lock nut Sicherungsmutter | Contratuercas Contre-écrou | M8 | |
| 91 | 0065253 | 1 | Hexagonal head cap screw Sechskantschraube | Tornillo hexagonal Boulon à tête hexagonale | M8 x 25 23Nm/16ft.lbs | S3 |
| 102 | 0014663 | 4 | Hexagonal head cap screw Sechskantschraube | Tornillo hexagonal Boulon à tête hexagonale | M6 x 16 10Nm/7ft.lbs | S3 |
| 107 | 1005118 | 1 | Flat steel washer Scheibe | Arandela Rondelle | | |
| 109 | 0033198 | 5 | Lock washer Federring | Federring Rondelle de ressort | B8 | |
| 156 | 0012357 | 6 | Hex head screw Sechskantschraube | Tornillo Vis à tête hexagonale | M6 x 12 10Nm/7ft.lbs | S2 |
| 403 | 0073665 | 2 | Nut Mutter | Tuerca Écrou | M8 | |
| 404 | 0161692 | 1 | Air guide Luftführung | Guía de aire Guide d'air | | |
| 405 | 0104549 | 1 | Starter Starter | Arrancador Démarreur | | |

Starter cpl.
Starter kpl.
Arrancador compl.
Démarrreur compl.

DS 70

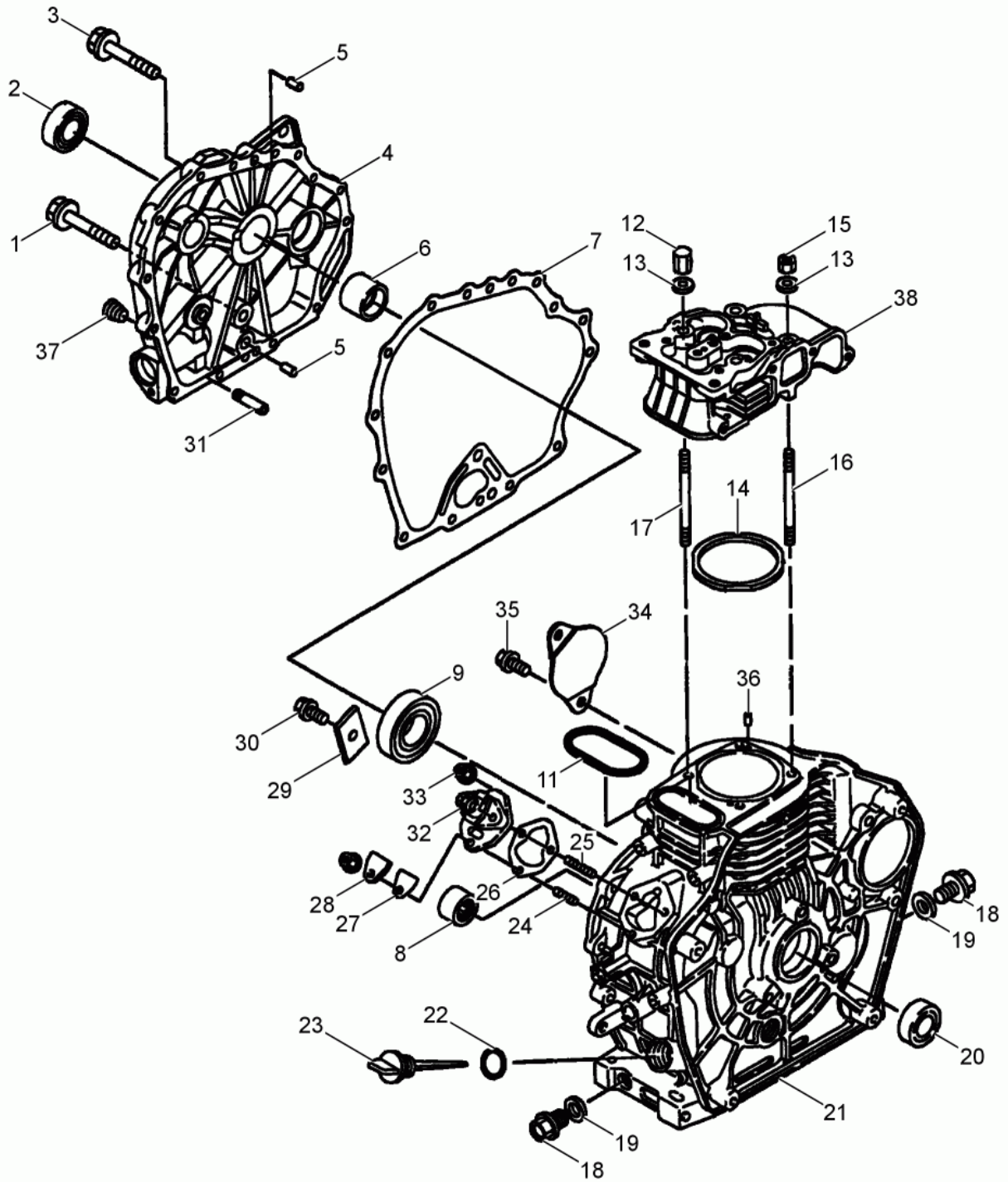


wc_ex0118381050_02

| Ref. Pos. | Part No. Artikel Nr. | Qty. St. | Description Beschreibung | Descripción Description | Measur./Abm. | Norm |
|-----------|----------------------|----------|-------------------------------------|---|---------------|----------------------|
| | | | | | Torque/Drehm. | Sealant Schmierstoff |
| 1 | 0058553 | 1 | Lock nut Sicherungsmutter | Contratuerca Contre-écrou | VM6 | |
| 2 | 0058381 | 1 | Lock washer Federring | Federring Rondelle de ressort | 6 | |
| 3 | 0047997 | 1 | Cover Deckel | Tapa Couvercle | | |
| 4 | 0047998 | 1 | Ratchet (pawl) Ratsche | Trinquete Cliquet | | |
| 5 | 0048062 | 1 | Washer Scheibe | Arandela Rondelle | | |
| 6 | 0048061 | 1 | Spring Feder | Resorte Ressort | | |
| 7 | 0065068 | 1 | Wear plate Schleißplatte | Placa de desgaste Plaque d'usure | | |
| 8 | 0044233 | 1 | Starter handle Anwerfgriff | Empuñadura del arranque Poignée du lanceur | | |
| 9 | 0104548 | 1 | Rope Seil | Cuerda Corde | | |
| 10 | 0103286 | 1 | Starter housing Startergehäuse | Caja del arrancador Carter de démarreur | | |
| 11 | 0102283 | 1 | Disc Scheibe | Disco Disque | | |
| 12 | 0048059 | 1 | Spring Feder | Resorte Ressort | | |
| 13 | 0033198 | 1 | Lock washer Federring | Federring Rondelle de ressort | B8 | |
| 14 | 0013552 | 1 | Hex head screw Sechskantschraube | Tornillo Vis à tête hexagonale | M8 x 10 | |
| 15 | 0105056 | 1 | Shockmount Puffer | Amortiguador Silentbloc | M30 x 20 | |
| 16 | 0104549 | 1 | Starter Starter | Arrancador Démarrreur | | |

Crankcase cpl.
Kurbelgehäuse kpl.
Cárter compl.
Carter compl.

DS 70

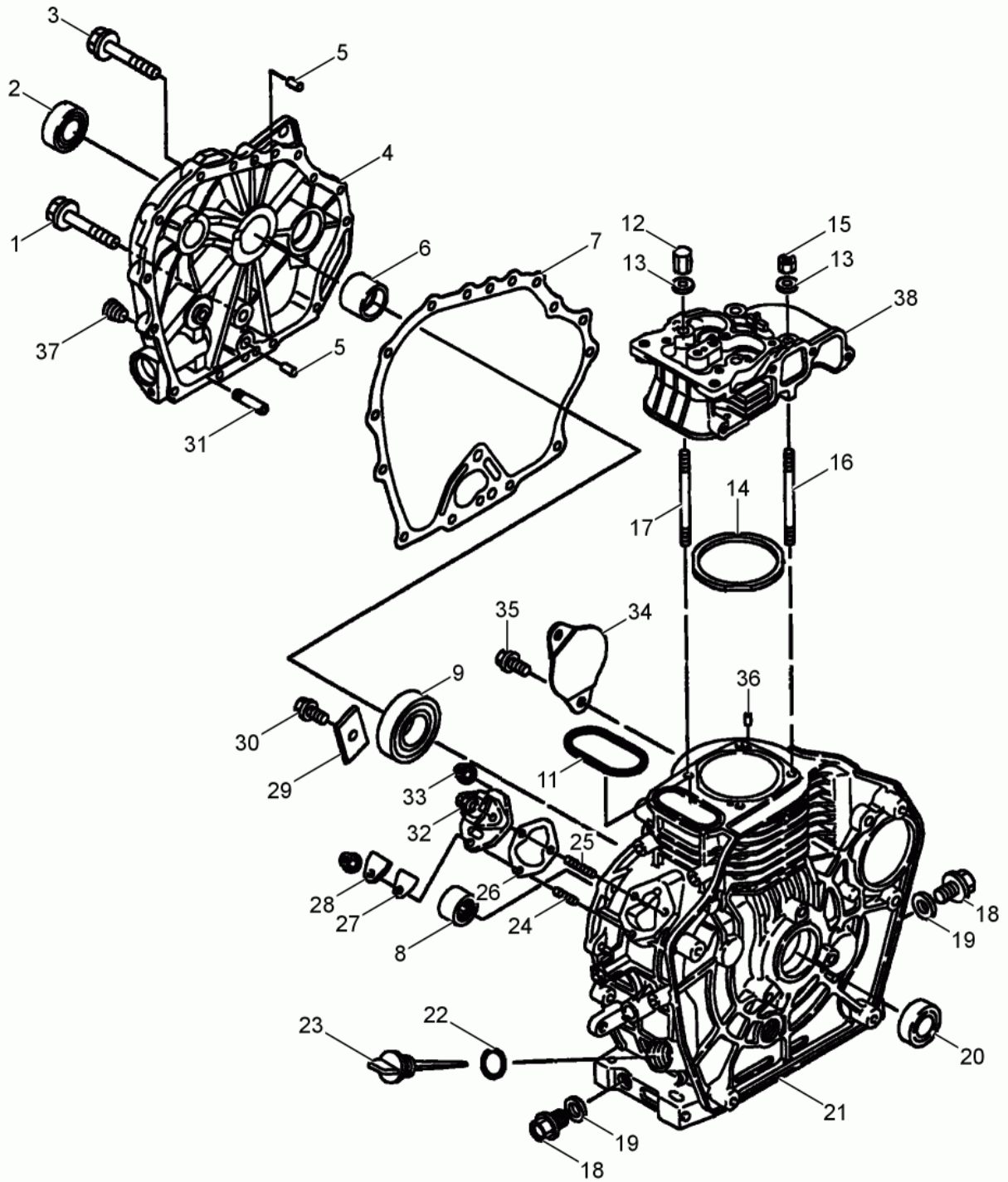


wc_ex0118381050_03

| Ref. Pos. | Part No. Artikel Nr. | Qty. St. | Description Beschreibung | Descripción Description | Measurem./Abm. | Norm |
|-----------|----------------------|----------|--|--|--------------------------|----------------------|
| | | | | | Torque/Drehm. | Sealant Schmierstoff |
| 1 | 0011455 | 1 | Hex head screw Sechskantschraube | Tornillo Vis à tête hexagonale | M8 x 35 25Nm/18ft.lbs | |
| 2 | 0073620 | 1 | Shaft seal Wellendichtring | Sello del eje Bague d'étanchéité | | |
| 3 | 0011469 | 14 | Hex head screw Sechskantschraube | Tornillo Vis à tête hexagonale | M6 x 25 10Nm/7ft.lbs | |
| 4 | 0119971 | 1 | Bearing cover cpl. Lagerdeckel kpl. | Tapa del rodamiento compl. Couvercle du roulement compl. | | |
| 5 | 0119719 | 2 | Pin Stift | Pasador Goupille | 8 x 12 | |
| 6 | 0073619 | 1 | Sleeve bearing Gleitlager | Rodamiento de manguito Roulement à coussinet-douille | 30 ID | |
| 7 | 0096707 | 1 | Gasket Dichtung | Junta Joint | | |
| 8 | 0073621 | 1 | Roller bearing Rollenlager | Rodamiento de rodillos Roulement à rouleaux | | |
| 9 | 2001269 | 1 | Ball bearing Kugellager | Rodamiento de bolas Roulement à billes | | |
| 10 | 0073617 | 3 | Nut Mutter | Tuerca Écrou | M6 | |
| 11 | 0073603 | 1 | Seal ring Dichtungsring | Anillo sellador Rondelle à étancher | | |
| 12 | 0073600 | 2 | Nut Mutter | Tuerca Écrou | M8 | |
| 13 | 0073601 | 4 | Washer Scheibe | Arandela Rondelle | | |
| 14 | 0119718 | 1 | Cylinder head gasket Zylinderkopfdichtung | Junta de culata del cilindro Joint de culasse de cylindre | | |
| 14 | 0096724 | 1 | Gasket Set Dichtungssatz | Juego de juntas Jeu de joints | | |
| 15 | 0119716 | 2 | Nut Mutter | Tuerca Écrou | | |
| 16 | 0073598 | 2 | Bolt Bolzen | Perno Boulon | | |
| 17 | 0073597 | 2 | Bolt Bolzen | Perno Boulon | | |
| 18 | 0011034 | 2 | Plug (threaded) Schraubverschluss | Tapón roscado Bouchon | M16 x 1,5 | |
| 19 | 0012082 | 2 | Ring seal Dichtungsring | Anillo sellador Rondelle à étancher | A16 x 20 | |
| 20 | 0119727 | 1 | Oil seal Öldichtung | Empaque de aceite Joint d'huile | | |
| 21 | 0163249 | 1 | Engine block Zylinderblock | Bloque del motor Bloc de culasse | | |
| 22 | 0073609 | 1 | O-Ring O-Ring | Anillo-O Joint torique | 18 x 2,2 | |
| 23 | 0096713 | 1 | Dipstick Peilstab | Indicador del nivel de aceite Réglette-jauge | | |
| 24 | 0119720 | 1 | Stud Gewindebolzen | Perno prisionero Goujon | M6 x 18 | |

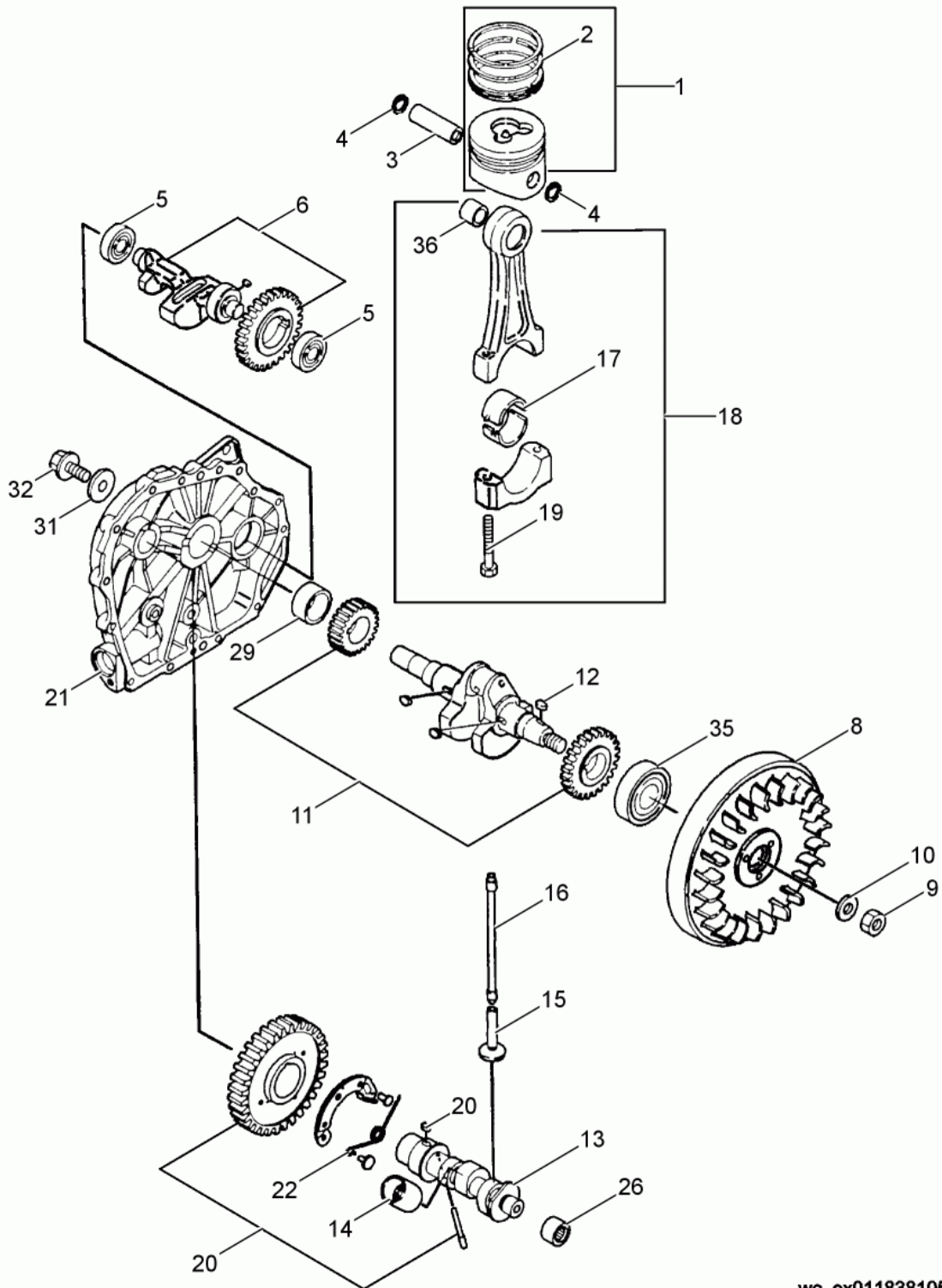
Crankcase cpl.
Kurbelgehäuse kpl.
Cárter compl.
Carter compl.

DS 70



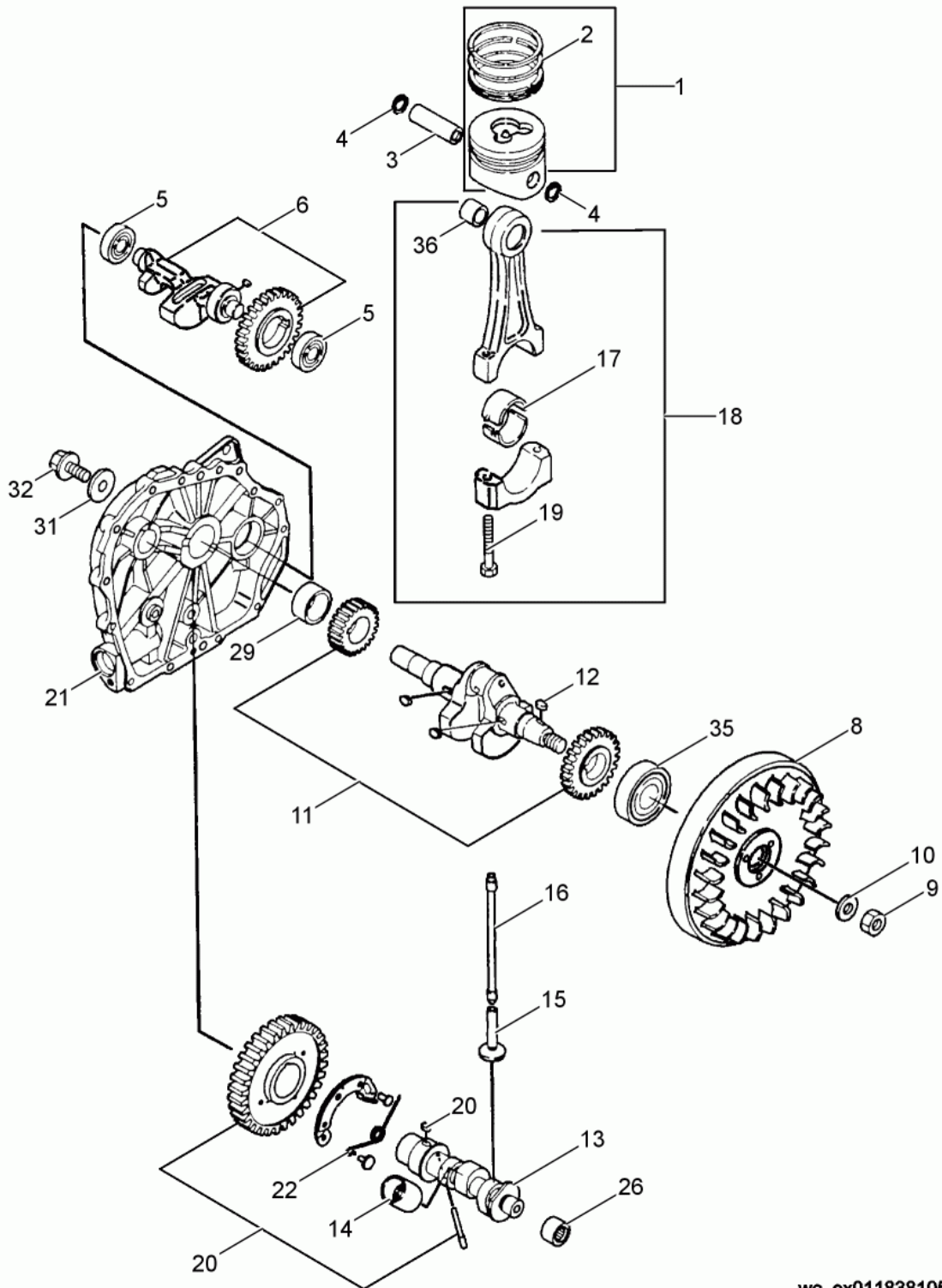
wc_ex0118381050_03

| Ref. Pos. | Part No. Artikel Nr. | Qty. St. | Description Beschreibung | Descripción Description | Measurement./Abm. | Norm |
|-----------|----------------------|----------|-------------------------------------|-------------------------------------|--------------------------|----------------------|
| | | | | | Torque/Drehm. | Sealant Schmierstoff |
| 25 | 0119721 | 2 | Stud Gewindebolzen | Perno prisionero Goujon | M6 x 22 | |
| 26 | 0073610 | 1 | Shim Set Ausgleichscheiben | Juego de laminillas Jeu de cales | | |
| 27 | 0073612 | 1 | Gasket Dichtung | Junta Joint | | |
| 28 | 0073611 | 1 | Cover Deckel | Tapa Couvercle | | |
| 29 | 0119726 | 1 | Holder Halter | Soporte Attache | | |
| 30 | 0012360 | 1 | Hex head screw Sechskantschraube | Tornillo Vis à tête hexagonale | M8 x 12 25Nm/18ft.lbs | |
| 31 | 0096706 | 1 | Pipe Rohr | Tubo Conduit | | |
| 32 | 0153987 | 1 | Pump cpl. Pumpe kpl. | Bomba compl. Pompe compl. | | |
| 33 | 0119722 | 3 | Nut Mutter | Tuerca Écrou | M6 | |
| 34 | 0119713 | 1 | Cover Deckel | Tapa Couvercle | | |
| 35 | 0119714 | 2 | Bolt Bolzen | Perno Boulon | M10 x 12 | |
| 36 | 0119715 | 2 | Pin Stift | Pasador Goupille | 4 x 8 | |
| 37 | 0119728 | 1 | Plug (threaded) Schraubverschluß | Tapón roscado Bouchon | | |
| 38 | 0119731 | 1 | Cylinder head Zylinderkopf | Culata Culasse | | |
| 39 | 0119729 | 1 | Bearing Lager | Rodamiento Roulement | 0,25 | |
| 40 | 0119730 | 1 | Bearing Lager | Rodamiento Roulement | 0,50 | |



wc_ex0118381050_04

| Ref. Pos. | Part No. Artikel Nr. | Qty. St. | Description Beschreibung | Descripción Description | Measurement./Abm. | Norm |
|-----------|----------------------|----------|--|---|-------------------|----------------------|
| | | | | | Torque/Drehm. | Sealant Schmierstoff |
| 1 | 0153577 | 1 | Piston cpl. Kolben kpl. | Pistón compl. Piston compl. | | |
| 2 | 0085739 | 1 | Piston Ring Set Kolbenringsatz | Juego de anillos Jeu de segments | | |
| 3 | 0096727 | 1 | Pin Stift | Pasador Goupille | | |
| 4 | 0085602 | 2 | Retaining ring Sicherungsring | Anillo de retención Bague d'arrêt | | |
| 5 | 0085603 | 2 | Bearing Lager | Rodamiento Roulement | | |
| 6 | 0153693 | 1 | Shaft Welle | Eje Arbre | | |
| 8 | 0118363 | 1 | Fan Gebläserad | Ventilador Ventilateur | | |
| 9 | 0073675 | 1 | Nut Mutter | Tuerca Écrou | M16 x 1,5 | |
| 10 | 0073678 | 1 | Washer Scheibe | Arandela Rondelle | | |
| 11 | 0119745 | 1 | Crankshaft Kurbelwelle | Cigüeñal Vilebrequin | | |
| 12 | 0073670 | 1 | Square key Passfeder | Chaveta Clavette | 4 x 4 x 12 | |
| 14 | 0119744 | 1 | Tappet Stößel | Alzaválvulas Poussoir | | |
| 15 | 0073671 | 2 | Valve tappet Ventilstößel | Levantaválvula Poussoir | | |
| 16 | 0096737 | 2 | Push rod (valve lifter) Stoßstange | Levantaválvula Poussoir de soupape | | |
| 17 | 0119747 | 1 | Bearing Lager | Rodamiento Roulement | | |
| 17 | 0119724 | 0 | Bearing Lager | Rodamiento Roulement | | |
| 17 | 0119740 | 0 | Bearing Lager | Rodamiento Roulement | 0,50 | |
| 18 | 0153431 | 1 | Connecting rod Pleuel | Biela Bielle | | |
| 19 | 0119749 | 2 | Bolt Bolzen | Perno Boulon | | |
| 20 | 0119699 | 1 | Camshaft cpl. Nockenwelle kpl. | Arbol de levas compl. Arbre à cames compl. | | |
| 21 | 0119971 | 1 | Bearing cover cpl. Lagerdeckel kpl. | Tapa del rodamiento compl. Couvercle du roulement compl. | | |
| 22 | 0119743 | 1 | Spring Feder | Resorte Ressort | | |
| 26 | 0073621 | 1 | Roller bearing Rollenlager | Rodamiento de rodillos Roulement à rouleaux | | |
| 29 | 0073619 | 1 | Sleeve bearing Gleitlager | Rodamiento de manguito Roulement à coussinet-douille | 30 ID | |
| 31 | 0073674 | 1 | Washer Scheibe | Arandela Rondelle | | |

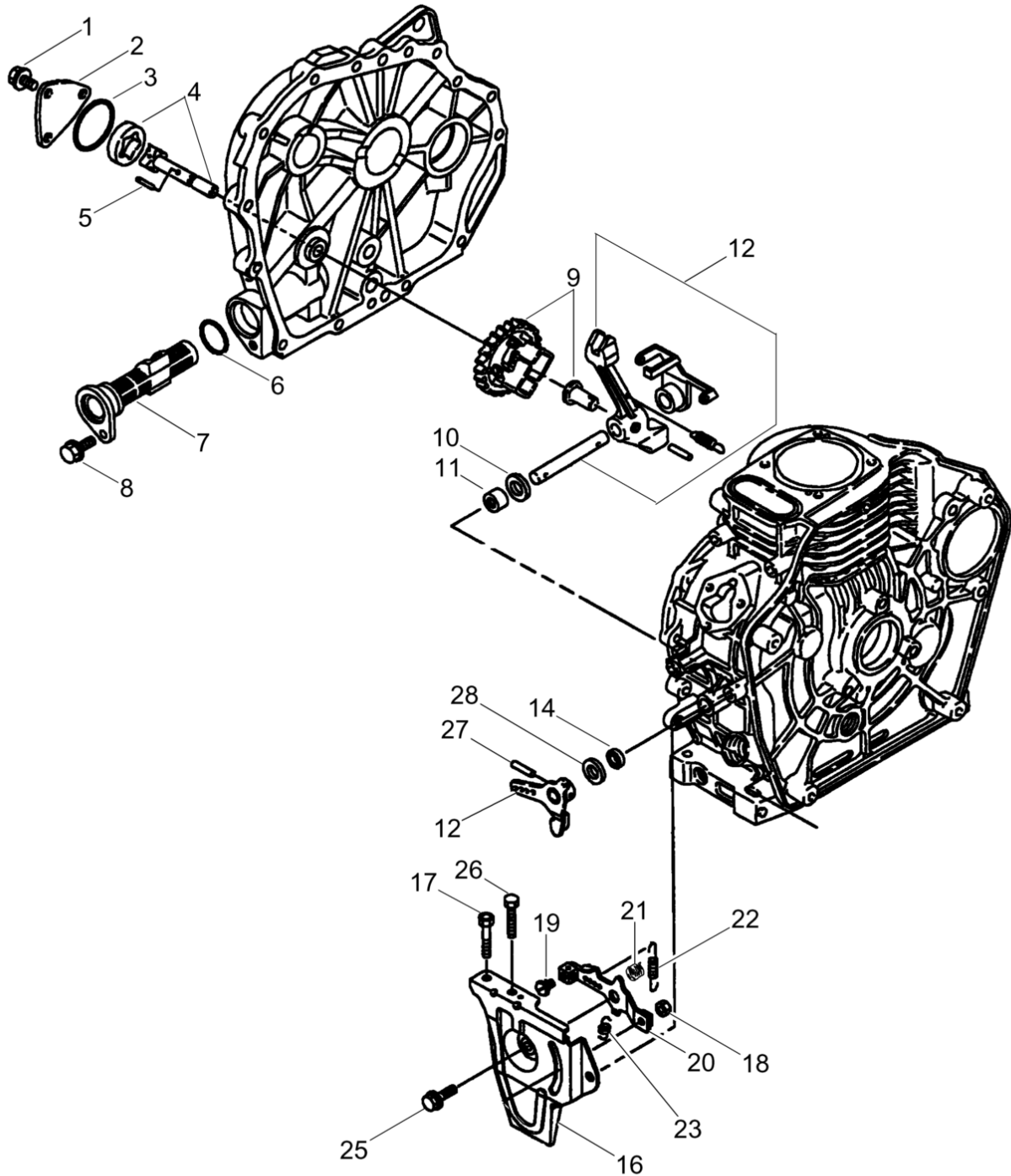


wc_ex0118381050_04

| Ref. Pos. | Part No. Artikel Nr. | Qty. St. | Description Beschreibung | Descripción Description | Measurem./Abm. | Norm |
|-----------|----------------------|----------|--------------------------|-------------------------|----------------|----------------------|
| | | | | | Torque/Drehm. | Sealant Schmierstoff |
| 32 | 0119748 | 1 | Bolt Bolzen | Perno Boulon | | |
| 35 | 0085599 | 1 | Bearing Lager | Rodamiento Roulement | | |
| 36 | 0119750 | 1 | Bushing Buchse | Buje Douille | | |

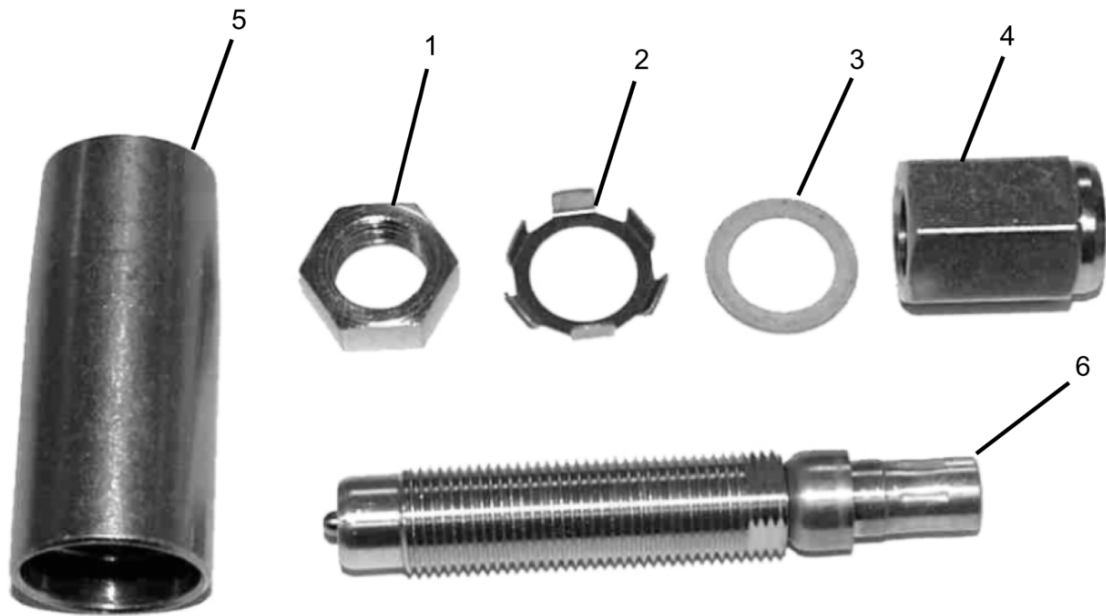
Governor Lever
Reglerhebel
Palanca del Gobernador
Levier Régulateur

DS 70



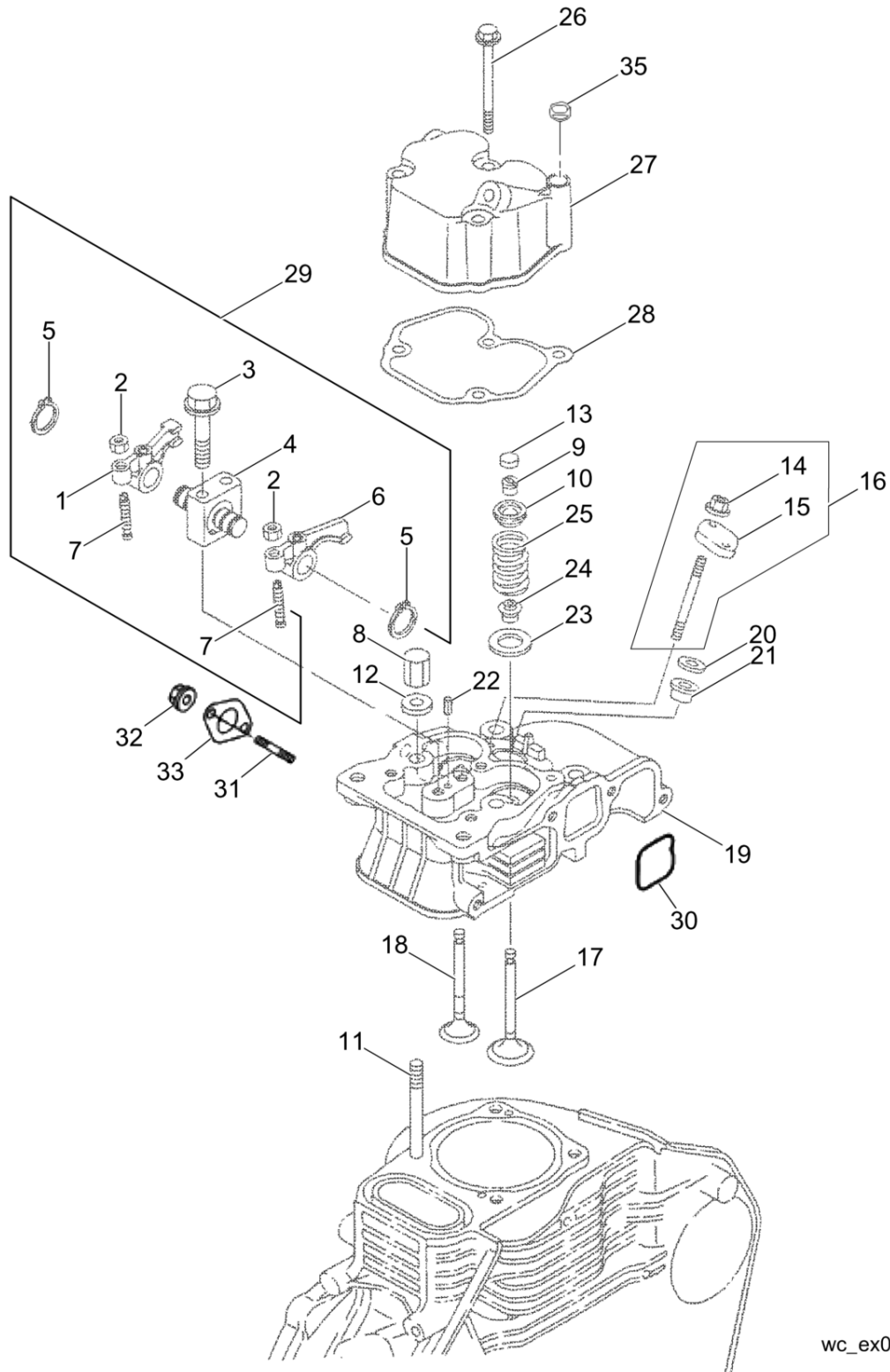
wc_ex0118381051_05

| Ref. Pos. | Part No. Artikel Nr. | Qty. St. | Description Beschreibung | Descripción Description | Measurem./Abm. | Norm |
|-----------|----------------------|----------|---|---|-------------------------|----------------------|
| | | | | | Torque/Drehm. | Sealant Schmierstoff |
| 1 | 0119852 | 3 | Bolt Bolzen | Perno Boulon | M6 x 14 | |
| 2 | 0073694 | 1 | Cover Deckel | Tapa Couvercle | | |
| 3 | 0073696 | 1 | O-Ring O-Ring | Anillo-O Joint torique | 33 x 1,8 | |
| 4 | 0073698 | 1 | Oil pump Ölpumpe | Bomba de aceite Pompe à huile | | |
| 5 | 0073648 | 1 | Pin Stift | Pasador Goupille | 3 x 16 | |
| 6 | 0073693 | 1 | O-Ring O-Ring | Anillo-O Joint torique | 22,4 x 1,8 | |
| 7 | 0096745 | 1 | Oil filter Ölfiter | Filtro de aceite Filtre d'huile | | |
| 8 | 0014663 | 1 | Hexagonal head cap screw Sechskantschraube | Tornillo hexagonal Boulon à tête hexagonale | M6 x 16 10Nm/7ft.lbs | |
| 9 | 0119855 | 1 | Governor Kit Reglersatz | Juego de Regulador Jeu de Régulateur | | |
| 10 | 0073703 | 1 | Washer Scheibe | Arandela Rondelle | | |
| 11 | 0119867 | 2 | Bearing Lager | Rodamiento Roulement | | |
| 12 | 0119853 | 1 | Governor lever Reglerhebel | Palanca del gobernador Levier régulateur | | |
| 14 | 0087374 | 1 | Oil seal Öldichtung | Empaque de aceite Joint d'huile | | |
| 16 | 0119700 | 1 | Bracket Konsole | Soporte Support | | |
| 17 | 0096753 | 1 | Adjustment screw Einstellschraube | Tornillo de ajuste Vis d'ajustage | | |
| 18 | 0010880 | 1 | Hex nut Sechskantmutter | Tuerca hexagonal Écrou six-pans | M6 | |
| 19 | 0013547 | 1 | Hex head screw Sechskantschraube | Tornillo Vis à tête hexagonale | M4 x 8 3Nm/2ft.lbs | |
| 20 | 0073780 | 1 | Handle Handgriff | Manija Poignée | | |
| 21 | 0096755 | 1 | Torsion spring Feder | Resorte Ressort | | |
| 22 | 0096756 | 1 | Tension spring Zugfeder | Resorte de tracción Ressort de traction | | |
| 23 | 0073781 | 1 | Spring Feder | Resorte Ressort | | |
| 25 | 0037600 | 1 | Hexagonal flange head screw Sechskantflanschschrabe | Tornillo hexagonal de brida Vis hexagonale de bride | M6 x 20 | |
| 26 | 0096753 | 1 | Adjustment screw Einstellschraube | Tornillo de ajuste Vis d'ajustage | | |
| 27 | 0119854 | 1 | Pin Stift | Pasador Goupille | 3 x 20 | |
| 28 | 0119856 | 1 | Washer Scheibe | Arandela Rondelle | | |



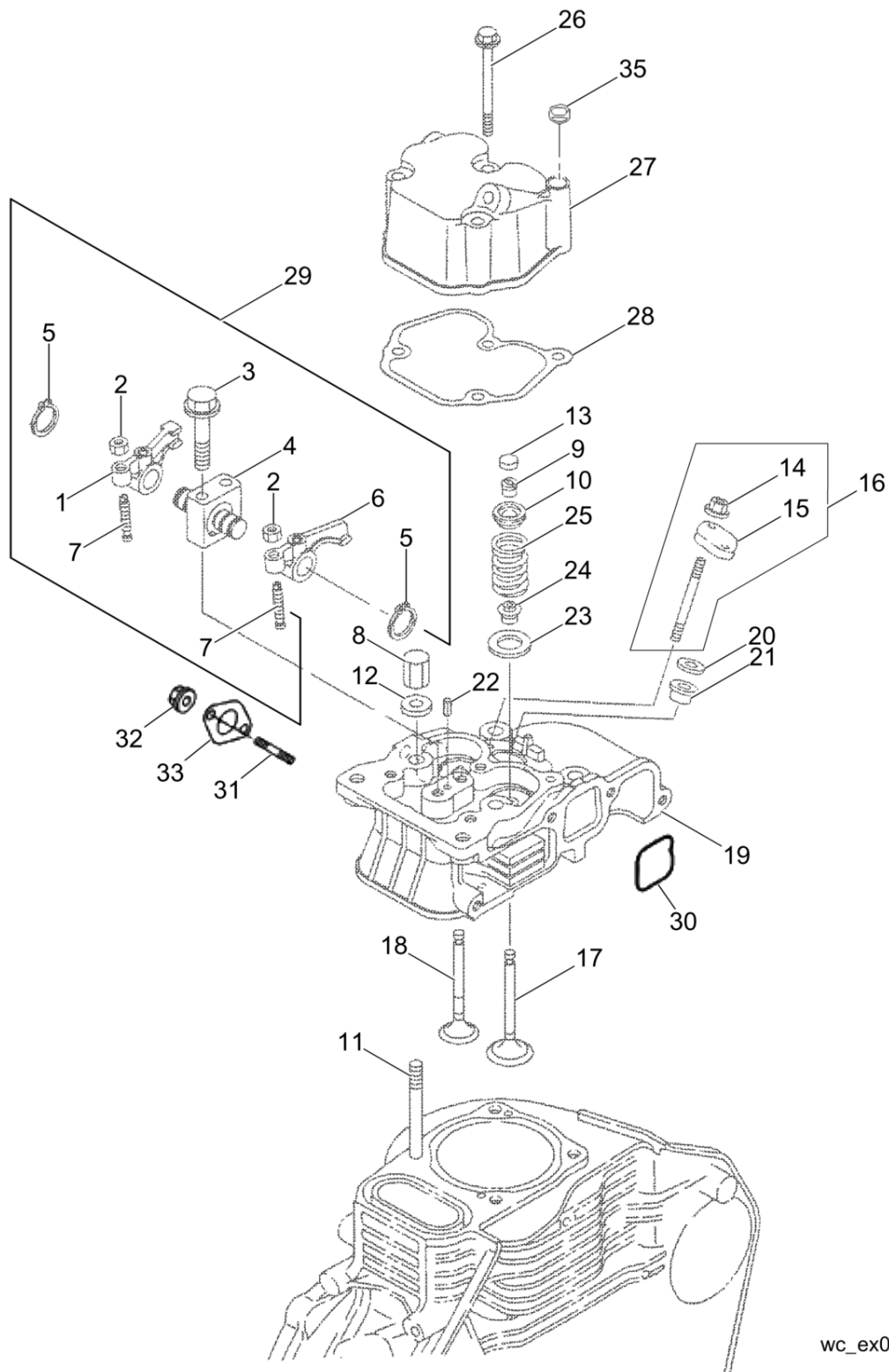
wc_ex0118381050_10

| Ref. Pos. | Part No. Artikel Nr. | Qty. St. | Description Beschreibung | Descripción Description | Measurement/Abm. | Norm |
|-----------|----------------------|----------|---|--|------------------|----------------------|
| | | | | | Torque/Drehm. | Sealant Schmierstoff |
| 1 | 0155337 | 1 | Jam nut Gegenmutter | Contratuerca Contre-écrou | 14 | |
| 2 | 0155336 | 1 | Plate Platte | Placa Plaque | | |
| 3 | 0155335 | 1 | Washer-plain Scheibe | Arandela Rondelle plate | 14 | |
| 4 | 0155334 | 1 | Large nut Mutter (gross) | Tuerca (grande) Écrou (gros) | M14 | |
| 5 | 0155333 | 1 | Guard Schutz | Protector Protection | | |
| 6 | 0155338 | 1 | Fuel limiter cpl. Kraftstoffbegrenzer kpl. | Juego de limitador de combustible Jeu de limiteur d'essence | 14 | |



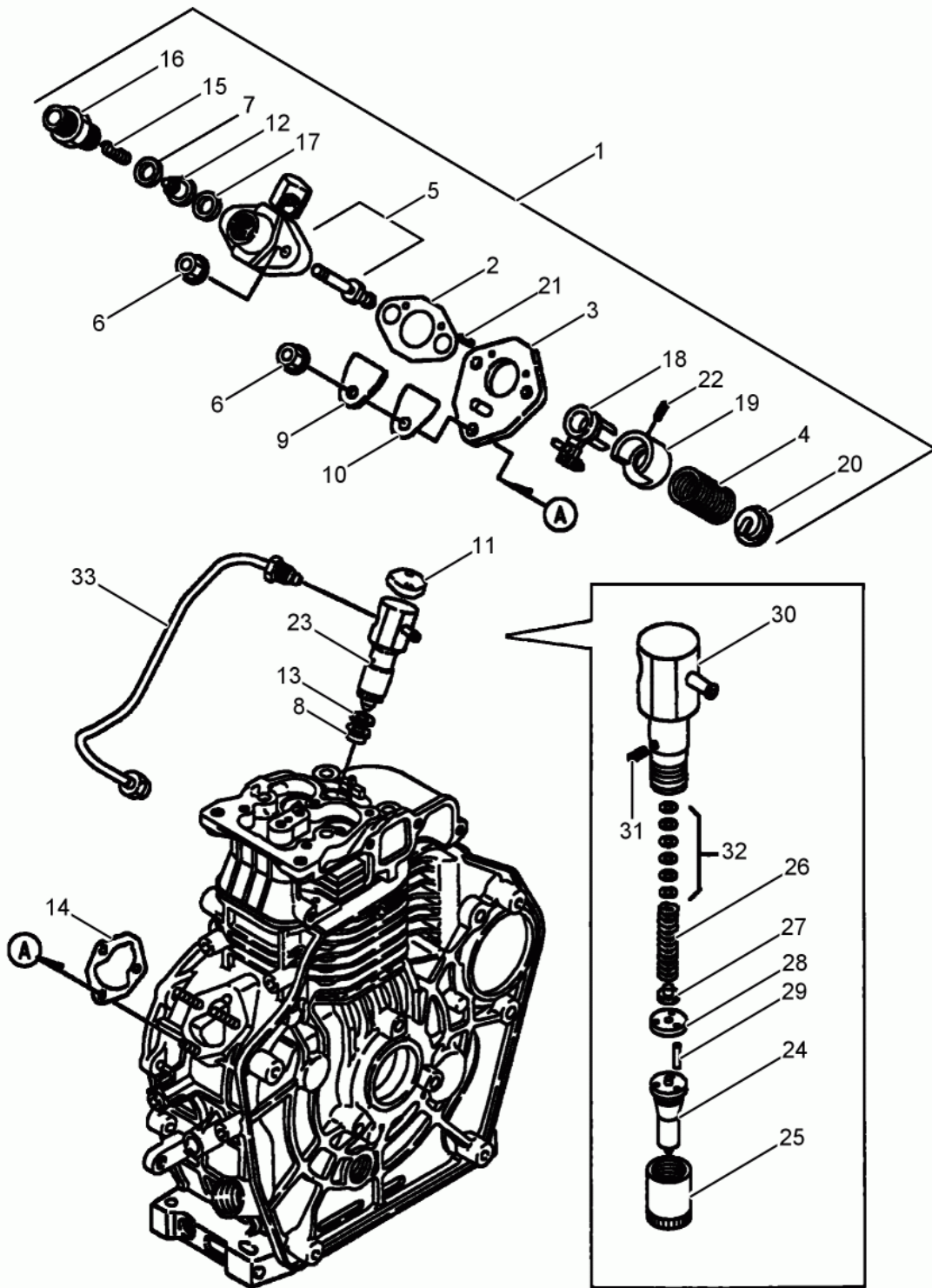
wc_ex0118381051_06

| Ref. Pos. | Part No. Artikel Nr. | Qty. St. | Description Beschreibung | Descripción Description | Measurem./Abm. | Norm |
|-----------|----------------------|----------|--|--|----------------|----------------------|
| | | | | | Torque/Drehm. | Sealant Schmierstoff |
| 1 | 0119701 | 1 | Exhaust rocker arm Auslaßkipphebel | Balancín de escape Culbuteur | | |
| 2 | 0119736 | 2 | Lock nut Sicherungsmutter | Contratuerca Contre-écrou | | |
| 3 | 0119741 | 1 | Bolt Bolzen | Perno Boulon | M6 x 45 | |
| 4 | 0119702 | 1 | Rocker arm holder Kipphebelbock | Soporte de balancín Support | | |
| 5 | 0119737 | 2 | Clip Clip | Clip Clip | | |
| 6 | 0119703 | 1 | Inlet rocker arm Einlaßkipphebel | Balancín de admisión Culbuteur | | |
| 7 | 0096764 | 2 | Control Betätigung | Regulador Commande | | |
| 8 | 0119717 | 2 | Cap Kappe | Tapa Capuchon | | |
| 9 | 0119734 | 2 | Holder Halter | Soporte Attache | | |
| 10 | 0073627 | 2 | Spring holder Federgehäuse | Soporte Support | | |
| 11 | 0073597 | 2 | Bolt Bolzen | Perno Boulon | | |
| 12 | 0073601 | 4 | Washer Scheibe | Arandela Rondelle | | |
| 13 | 0096765 | 1 | Cap Kappe | Tapa Capuchon | | |
| 14 | 0119722 | 2 | Nut Mutter | Tuerca Écrou | M6 | |
| 15 | 0073642 | 1 | Holder Halter | Soporte Attache | | |
| 16 | 0215053 | 2 | Stud kit Gewindebolzen kpl. | Perno prisionero compl. Goujon compl. | M6 x 77.4 | |
| 17 | 0119732 | 1 | Intake valve Einlaßventil | Válvula de admisión Soupape d'admission | | |
| 18 | 0119733 | 1 | Exhaust valve Auslaßventil | Válvula de escape Soupape d'échappement | | |
| 19 | 0119731 | 1 | Cylinder head Zylinderkopf | Culata Culasse | | |
| 20 | 0119739 | 1 | Spacer Abstandsstück | Espaciador Entretoise | | |
| 21 | 0119738 | 1 | Nozzle gasket Einspritzstrahldichtung | Junta de tobera de inyección Joint de jet d'injection | | |
| 22 | 0073641 | 1 | Pin Stift | Pasador Goupille | 4 x 8 | |
| 23 | 0073634 | 2 | Washer Scheibe | Arandela Rondelle | | |
| 24 | 0073631 | 2 | Seal Dichtung | Empaque Joint | | |
| 25 | 0073626 | 2 | Spring Feder | Resorte Ressort | | |



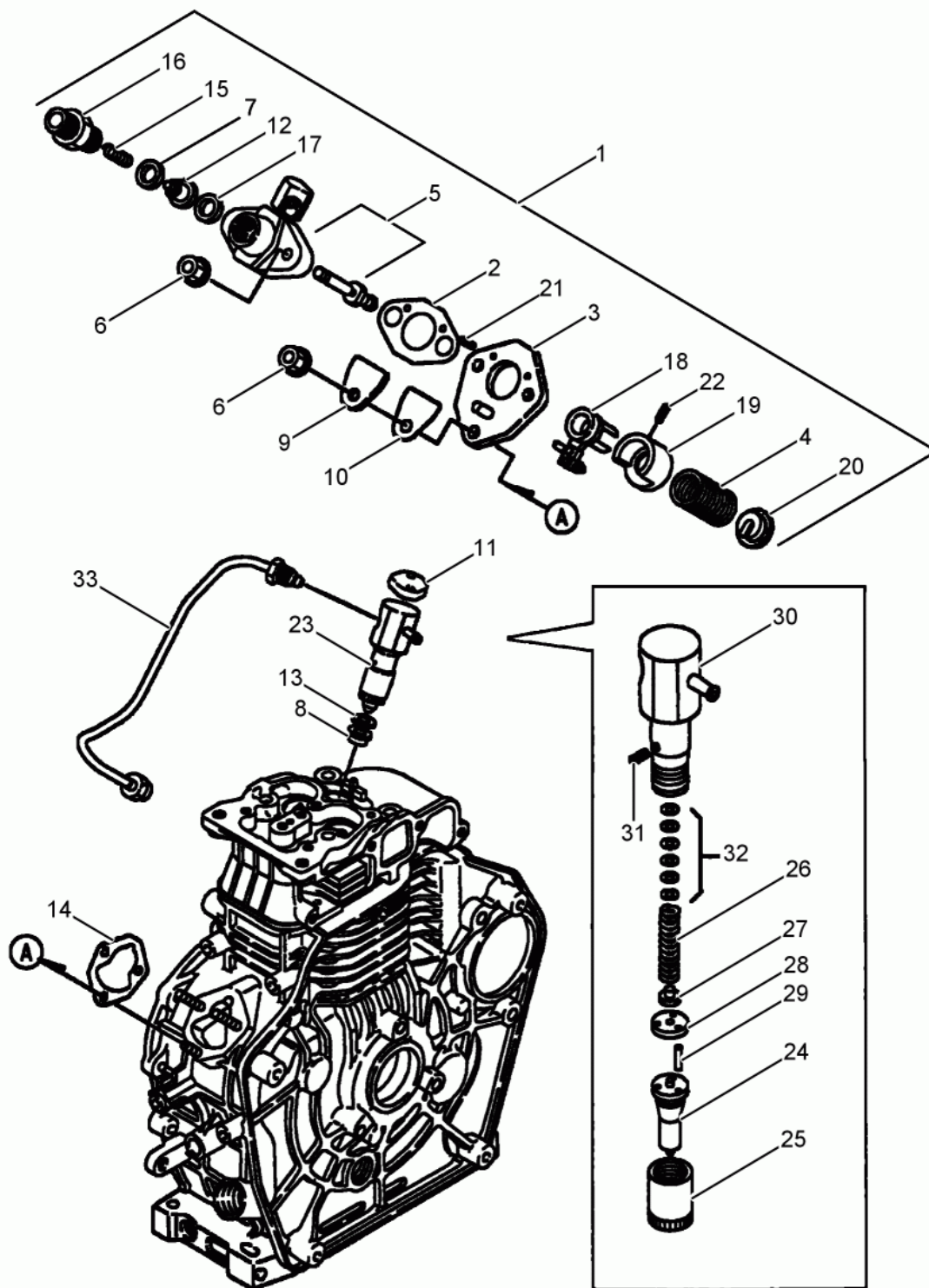
wc_ex0118381051_06

| Ref. Pos. | Part No. Artikel Nr. | Qty. St. | Description Beschreibung | Descripción Description | Measurement./Abm. | Norm |
|-----------|----------------------|----------|---|--|-------------------------|----------------------|
| | | | | | Torque/Drehm. | Sealant Schmierstoff |
| 26 | 0011332 | 2 | Hex head screw Sechskantschraube | Tornillo Vis à tête hexagonale | M6 x 55 10Nm/7ft.lbs | |
| 27 | 0119704 | 1 | Cylinder head cover Zylinderkopfhaube | Tapa del cilindro Couvercle supérieur | | |
| 28 | 0119705 | 1 | Valve cover gasket Ventilhaubedichtung | Junta de la tapa de válvula Joint de couvercle de soupape | | |
| 29 | 0119735 | 1 | Rocker arm cpl. Kipphebel kpl. | Balancín compl. Culbuteur compl. | | |
| 30 | 0154481 | 1 | O-Ring O-Ring | Anillo-O Joint torique | | |
| 31 | 0073640 | 2 | Stud Gewindebolzen | Perno prisionero Goujon | M8 x 18 | |
| 32 | 0073665 | 2 | Nut Mutter | Tuerca Écrou | M8 | |
| 33 | 0073660 | 1 | Gasket Dichtung | Junta Joint | | |
| 35 | 0096758 | 1 | Plug (threaded) Schraubverschluß | Tapón roscado Bouchon | | |



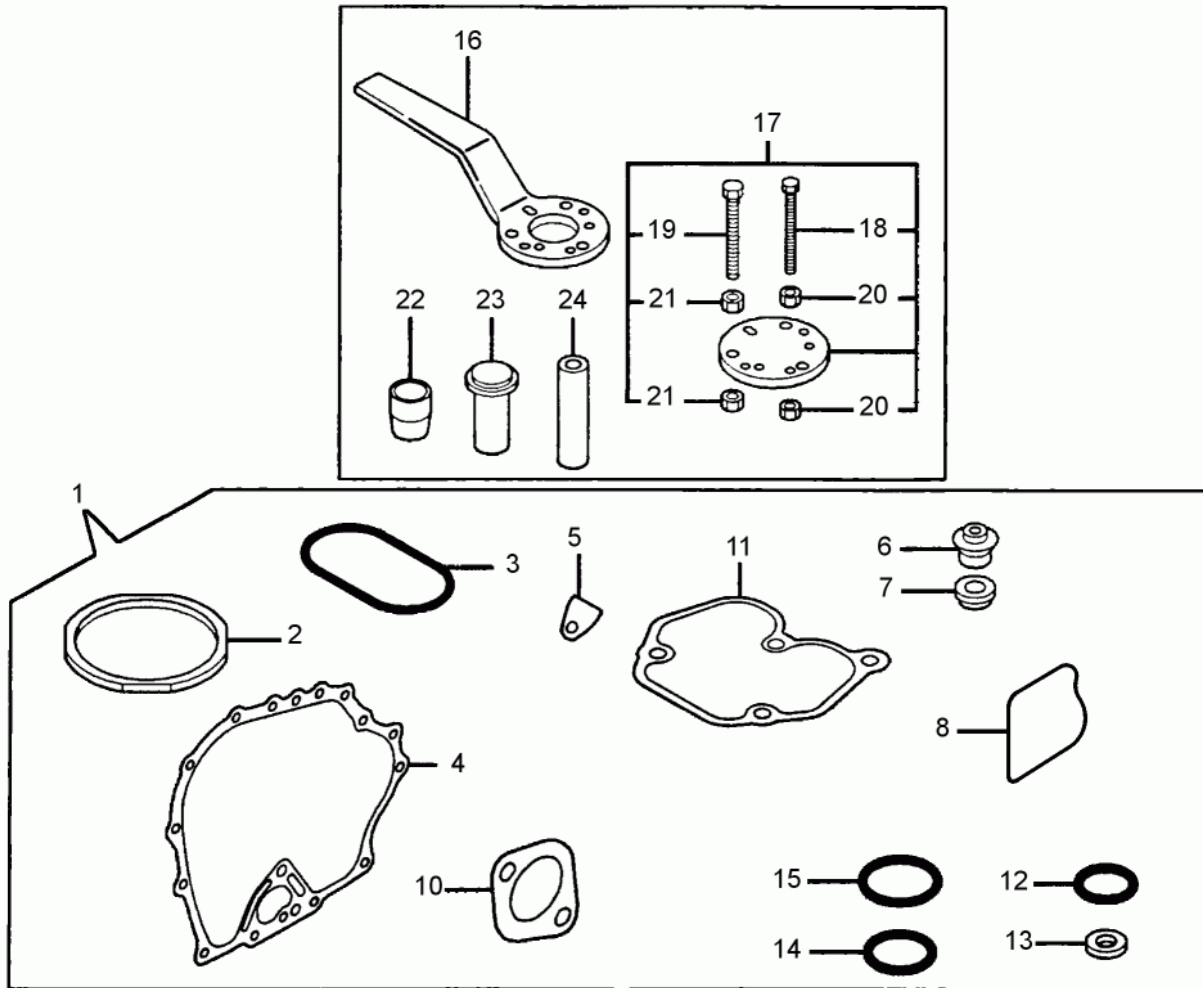
wc_ex0118381050_07

| Ref. Pos. | Part No. Artikel Nr. | Qty. St. | Description Beschreibung | Descripción Description | Measurem./Abm. | Norm |
|-----------|----------------------|----------|---------------------------------------|---|----------------|----------------------|
| | | | | | Torque/Drehm. | Sealant Schmierstoff |
| 1 | 0153987 | 1 | Pump cpl. Pumpe kpl. | Bomba compl. Pompe compl. | | |
| 2 | 0073705 | 1 | Gasket Dichtung | Junta Joint | | |
| 3 | 0119868 | 1 | Plate Platte | Placa Plaque | | |
| 4 | 0073708 | 1 | Spring Feder | Resorte Ressort | | |
| 5 | 0119869 | 1 | Body Gehäuse | Cuerpo Corps | | |
| 6 | 0119722 | 3 | Nut Mutter | Tuerca Écrou | M6 | |
| 7 | 0073717 | 2 | Gasket Dichtung | Junta Joint | | |
| 8 | 0119738 | 1 | Nozzle gasket Einspritzstrahldichtung | Junta de tobera de inyección Joint de jet d'injection | | |
| 9 | 0073611 | 1 | Cover Deckel | Tapa Couvercle | | |
| 10 | 0073612 | 1 | Gasket Dichtung | Junta Joint | | |
| 11 | 0073642 | 1 | Holder Halter | Soporte Attache | | |
| 12 | 0073712 | 1 | Valve w/Seat Set Satz-Ventil mit Sitz | Juego-válvula con asiento Jeu-soupape avec siège | | |
| 13 | 0119739 | 1 | Spacer Abstandsstück | Espaciador Entretoise | | |
| 14 | 0073610 | 1 | Shim Set Ausgleichscheiben | Juego de laminillas Jeu de cales | | |
| 15 | 0073715 | 1 | Spring Feder | Resorte Ressort | | |
| 16 | 0073716 | 1 | Holder Halter | Soporte Attache | | |
| 17 | 0073717 | 2 | Gasket Dichtung | Junta Joint | | |
| 18 | 0073718 | 1 | Lever cpl. Hebel kpl. | Palanca compl. Levier compl. | | |
| 19 | 0073724 | 1 | Spring seat Federsitz | Asiento del resorte Siège de ressort | | |
| 20 | 0119870 | 1 | Spring seat Federsitz | Asiento del resorte Siège de ressort | | |
| 21 | 0119871 | 2 | Pin Stift | Pasador Goupille | 2 x 6 | |
| 22 | 0119872 | 1 | Pin Stift | Pasador Goupille | 3 x 8 | |
| 23 | 0119708 | 1 | Injection valve Einspritzventil | Válvula Inyectora Soupape d'Injection | | |
| 24 | 0153988 | 1 | Jet Düse | Chicler Gicleur | | |
| 25 | 0119709 | 1 | Nut Mutter | Tuerca Écrou | | |



wc_ex0118381050_07

| Ref. Pos. | Part No. Artikel Nr. | Qty. St. | Description Beschreibung | Descripción Description | Measur./Abm. | Norm |
|-----------|----------------------|----------|---------------------------------|-------------------------------------|---------------|----------------------|
| | | | | | Torque/Drehm. | Sealant Schmierstoff |
| 26 | 0073729 | 1 | Spring Feder | Resorte Ressort | | |
| 27 | 0119874 | 1 | Spring holder Federgehäuse | Soporte Support | | |
| 28 | 0119875 | 1 | Spacer Abstandsstück | Espaciador Entretoise | | |
| 29 | 0119876 | 1 | Pin Stift | Pasador Goupille | | |
| 30 | 0119877 | 1 | Holder Halter | Soporte Attache | | |
| 31 | 0119878 | 1 | Pin Stift | Pasador Goupille | | |
| 32 | 0073735 | 1 | Shim Set Ausgleichscheiben | Juego de laminillas Jeu de cales | | |
| 33 | 0119706 | 1 | Injection pipe Einspritzrohr | Tubo inyector Tube d'injection | | |



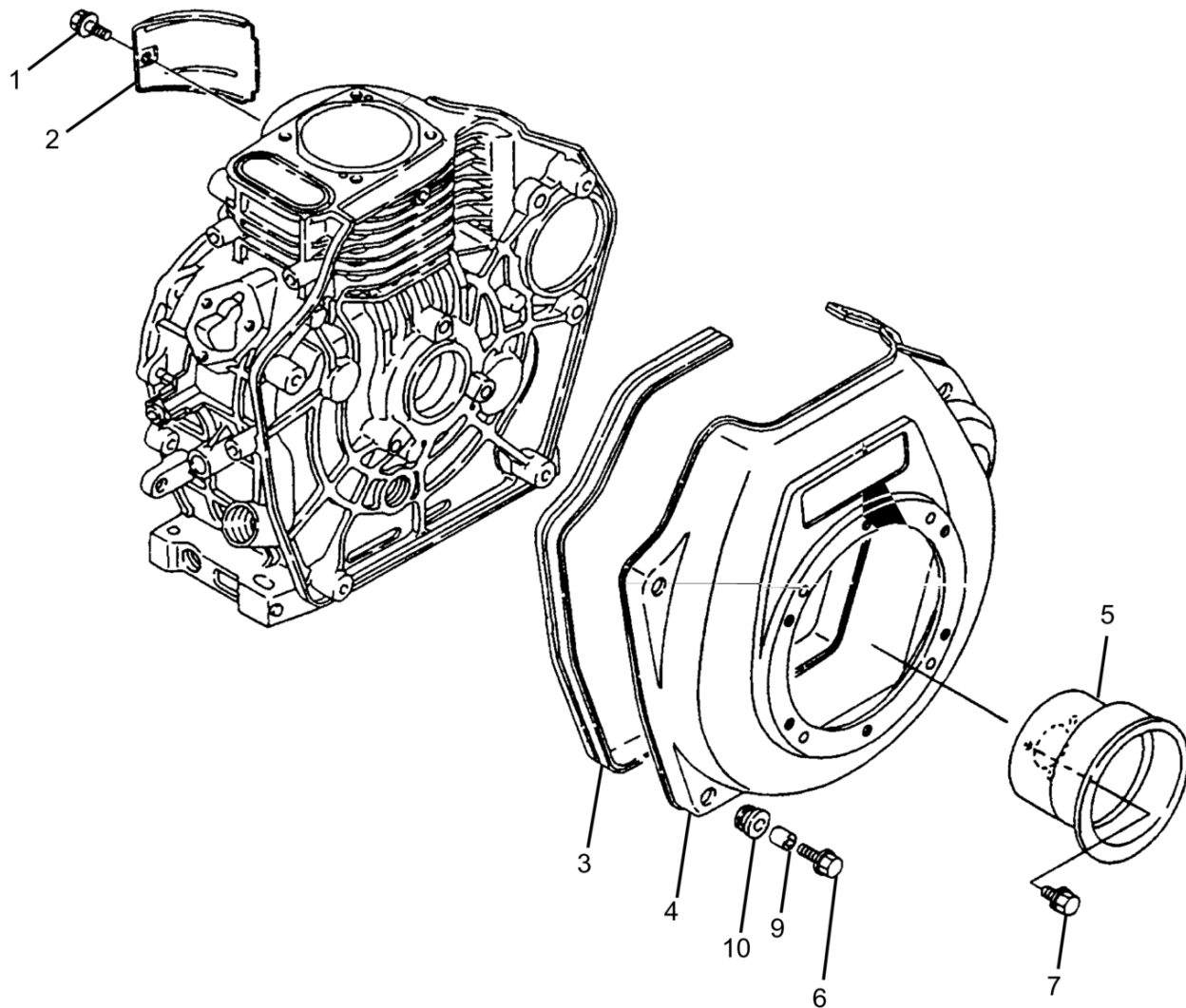
wc_ex0118381050_08

| Ref. Pos. | Part No. Artikel Nr. | Qty. St. | Description Beschreibung | Descripción Description | Measurement./Abm. | Norm |
|-----------|----------------------|----------|--|--|-------------------|----------------------|
| | | | | | Torque/Drehm. | Sealant Schmierstoff |
| 1 | 0150086 | 1 | Gasket Set Dichtungssatz | Juego de juntas Jeu de joints | | |
| 2 | 0119718 | 1 | Cylinder head gasket Zylinderkopfdichtung | Junta de culata del cilindro Joint de culasse de cylindre | | |
| 3 | 0073603 | 1 | Seal ring Dichtungsring | Anillo sellador Rondelle à étancher | | |
| 4 | 0096707 | 1 | Gasket Dichtung | Junta Joint | | |
| 5 | 0073612 | 1 | Gasket Dichtung | Junta Joint | | |
| 6 | 0073631 | 1 | Seal Dichtung | Empaque Joint | | |
| 7 | 0119738 | 1 | Nozzle gasket Einspritzstrahldichtung | Junta de tobera de inyección Joint de jet d'injection | | |
| 8 | 0154481 | 1 | O-Ring O-Ring | Anillo-O Joint torique | | |
| 10 | 0210617 | 1 | Muffler gasket Auspufftopfdichtung | Junta del silenciador Joint du silencieux | | |
| 11 | 0119705 | 1 | Valve cover gasket Ventilhaubedichtung | Junta de la tapa de válvula Joint de couvercle de soupape | | |
| 12 | 0073609 | 1 | O-Ring O-Ring | Anillo-O Joint torique | 18 x 2,2 | |
| 13 | 0073608 | 2 | Washer Scheibe | Arandela Rondelle | | |
| 14 | 0073693 | 1 | O-Ring O-Ring | Anillo-O Joint torique | 22,4 x 1,8 | |
| 15 | 0073696 | 1 | O-Ring O-Ring | Anillo-O Joint torique | 33 x 1,8 | |
| 16 | 0119914 | 1 | Handle Handgriff | Manija Poignée | | |
| 17 | 0119915 | 1 | Flywheel puller Abzieher des Schwungrads | Extractor de volante Extracteur de volant | | |
| 18 | 0119916 | 4 | Bolt Bolzen | Perno Boulon | M6 x 45 | |
| 19 | 0119917 | 3 | Bolt Bolzen | Perno Boulon | M8 x 45 | |
| 20 | 0119918 | 8 | Nut Mutter | Tuerca Écrou | | |
| 21 | 0119919 | 6 | Nut Mutter | Tuerca Écrou | M8 | |
| 22 | 0119920 | 1 | Guide Führung | Guía Guide | | |
| 23 | 0119921 | 1 | Installing tool Einbauwerkzeug | Herramienta de montaje Outil de montage | | |
| 24 | 0119922 | 1 | Installing tool Einbauwerkzeug | Herramienta de montaje Outil de montage | | |

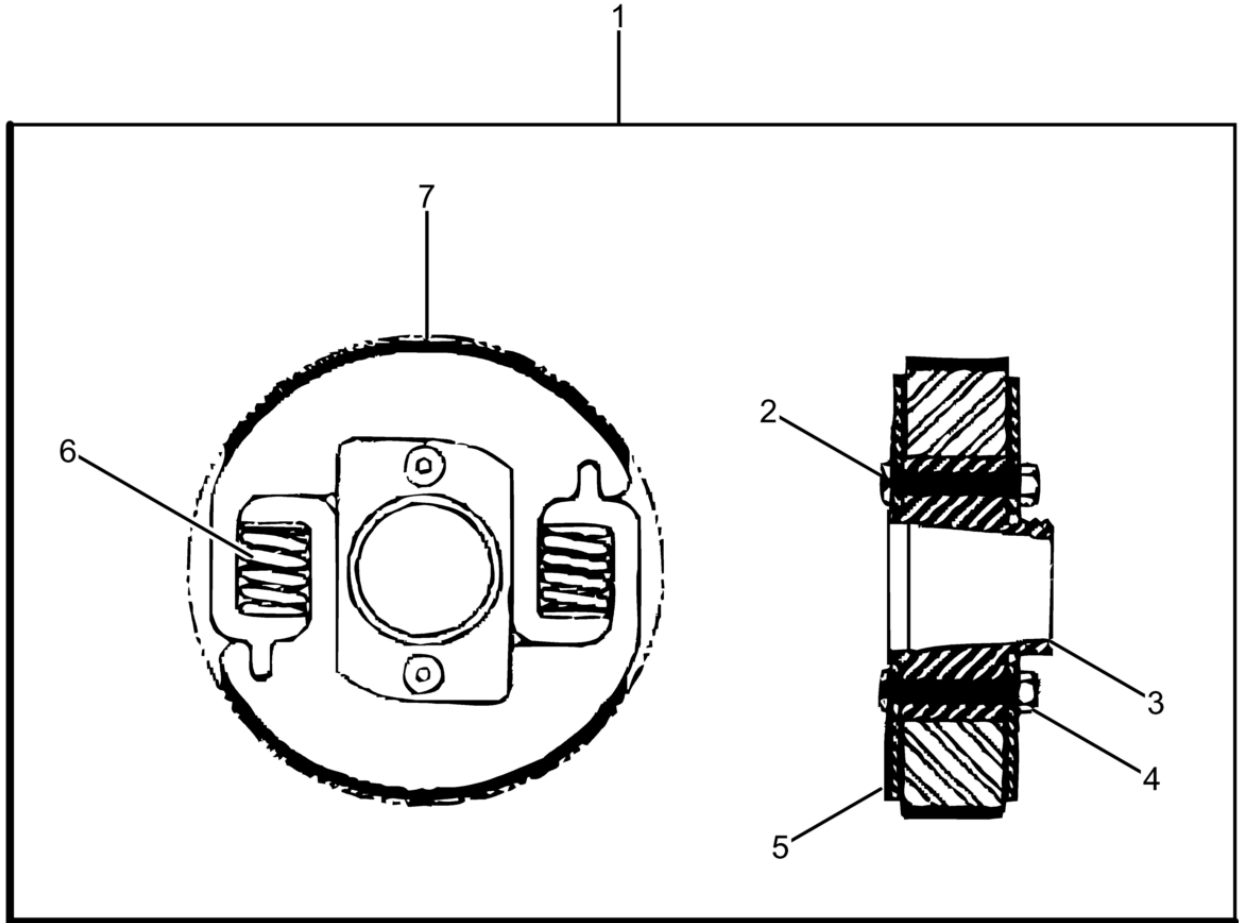
Fan Cover
Gebläsedeckel

DS 70

Tapa del Ventilador
Couvercle du Ventilateur



| Ref. Pos. | Part No. Artikel Nr. | Qty. St. | Description Beschreibung | Descripción Description | Measurement./Abm. | Norm |
|-----------|----------------------|----------|--------------------------|-------------------------|-------------------|----------------------|
| | | | | | Torque/Drehm. | Sealant Schmierstoff |
| 1 | 0119897 | 1 | Bolt Bolzen | Perno Boulon | M6 x 12 | |
| 2 | 0096786 | 1 | Guide Führung | Guía Guide | | |
| 3 | 0073760 | 1 | Molding Profilgummi | Moldura Garniture | | |
| 4 | 0109334 | 1 | Cover Deckel | Tapa Couvercle | | |
| 5 | 0073778 | 1 | Pulley Scheibe | Polea Poulie | | |
| 6 | 0119899 | 4 | Bolt Bolzen | Perno Boulon | | |
| 7 | 0119897 | 3 | Bolt Bolzen | Perno Boulon | M6 x 12 | |
| 9 | 0073759 | 4 | Ring Ring | Anillo Anneau | | |
| 10 | 0073758 | 4 | Grommet Tülle | Ojal Passe-fil | | |



wc_ex0118381050_12

| Ref. Pos. | Part No. Artikel Nr. | Qty. St. | Description Beschreibung | Descripción Description | Measurement./Abm. | Norm |
|-----------|----------------------|----------|------------------------------------|---|-------------------|----------------------|
| | | | | | Torque/Drehm. | Sealant Schmierstoff |
| 1 | 0156342 | 1 | Clutch Kupplung | Embrague Embrayage | | |
| 2 | 0163637 | 2 | Bolt Bolzen | Perno Boulon | M4 3Nm/2ft.lbs | |
| 3 | 0163640 | 1 | Hub Nabe | Cubo Moyeu | | |
| 4 | 0163638 | 2 | Lock nut Sicherungsmutter | Contratuerca Contre-écrou | M4 | |
| 5 | 0163639 | 2 | Side plate Seitenplatte | Placa lateral Plaque latérale | | |
| 6 | 0163636 | 2 | Spring Feder | Resorte Ressort | | |
| 7 | 0163635 | 2 | Lined shoe Belagbügel (mit Futter) | Peso de embrague con guarnición Poids d'embrayage à garniture | | |



**WACKER
NEUSON**