

0620053	110
02.2010	

Vibratory Rammers Vibrations-Stampfer Vibroapisonadores Pilonneuses

DS 70

Parts Book
Ersatzteile
Lista de Repuestos
Liste de Pièces de Rechange



A nameplate listing the Model Number, Item Number, Revision, and Serial Number is attached to each unit. Please record the information found on this plate so it will be available should the nameplate become lost or damaged. When ordering parts or requesting service information, you will always be asked to specify the model, item number, revision number, and serial number of the unit.

Ein Typenschild mit Typ, Artikelnummer, Version und Maschinen-Nummer ist an jedem Gerät angebracht. Die Daten von diesem Schild bitte notieren, damit sie auch bei Verlust oder Beschädigung des Schildes noch vorhanden sind. Der Typ, die Artikel-Nummer, die Versions- Nummer und die Maschinen-Nummer sind bei der Ersatzteilbestellung oder Nachfragen bezüglich Service-Informationen stets erforderlich.

Una placa de identificación con el modelo, número de referencia, nivel de revisión y número de serie ha sido añadida en cada máquina. Favor de anotar los datos en la placa en caso de que la placa de identificación sea destruida o perdida. En todos los pedidos para repuestos necesita siempre el modelo, el número de referencia, el nivel de revisión y el número de serie de la máquina en cuestión.

Une plaque signalétique mentionnant le modèle, le numéro de référence, le niveau de révision et le numéro de série est fixée sur chaque machine. Veuillez noter les informations relevées sur cette plaque de façon à ce qu'elles soient toujours disponibles si la plaque signalétique venait à être perdue ou endommagée. Lorsque vous commandez des pièces détachées ou vous sollicitez des informations après-vente, on vous demandera toujours de préciser le modèle, le numéro de référence, le niveau de révision et le numéro de série de la machine.

***My machine's numbers are / Die Nummern meines Gerätes sind /
 Los números de mi máquina son / Les numéros de ma machine son :***



Part Numbers appearing in boldface type are recommended spare parts. This means that these parts are subject to wear under normal operating conditions and may require periodic service or replacement. It is recommended that these items be stocked to meet the expected service requirements of this model. Actual stocking quantities of these and other parts used in more extensive repairs will depend on the service practices of each customer.

Bei den in den Ersatzteillisten fettgedruckten Nummern handelt es sich um empfohlene Ersatzteile. Dies bedeutet, daß diese Teile bei normalen Anwendungsbedingungen natürlicher Abnutzung ausgesetzt sind und gelegentlich ersetzt oder überarbeitet werden müssen. Es wird geraten, diese Teile auf Lager bereit zu haben, um für Service-Arbeiten an diesem Gerät vorbereitet zu sein. Lagerbestände für diese und andere Teile, welche für ausgiebigere Reparaturarbeiten benötigt werden, können je nach Service-Gewohnheiten der einzelnen Kunden variieren.

Los números de partes en negritas en las Listas Ilustradas de Partes son los repuestos recomendados, ésto quiere decir que estas partes se desgastarán bajo circunstancias de funcionamiento normales y pueden requerir servicio periódico o su reemplazo. Se recomienda que el cliente mantenga un abastecimiento adecuado de estas partes para poder satisfacer la demanda requerida por el servicio a la máquina. La cantidad de repuestos que el cliente necesitará para reparaciones dependerá de la póliza de servicio de cada cliente.

Les numéros de pièces imprimés en caractères gras dans les Listes des Pièces Détachées de ce manuel sont les pièces détachées recommandées par la Wacker. Cela veut dire que ces pièces sont sujettes à usure dans des conditions de travail normales et peuvent nécessiter de l'entretien ou leur remplacement. Nous recommandons que vous disposez d'un stock de ces pièces pour pouvoir satisfaire la demande d'entretien de cette machine. Le client doit décider lui-même de la quantité exacte de pièces de rechange qu'il disposera dans ses stocks.

This machine may be covered by one or more of the following patents:
Dieses Gerät ist unter einem oder mehreren der folgenden Patente geschützt:
Puede ser que las patentes a continuación sean válidas para esta máquina:
Cette machine peut être protégée sous les brevets d'invention ci-dessous :

U.S.PAT.Nos.: 5720250, 5890834, 5934825,
6000879, 6390034, 6394697, 6874482, 7303356,
D393864 OTHER U.S. AND FOREIGN PATENTS PENDING

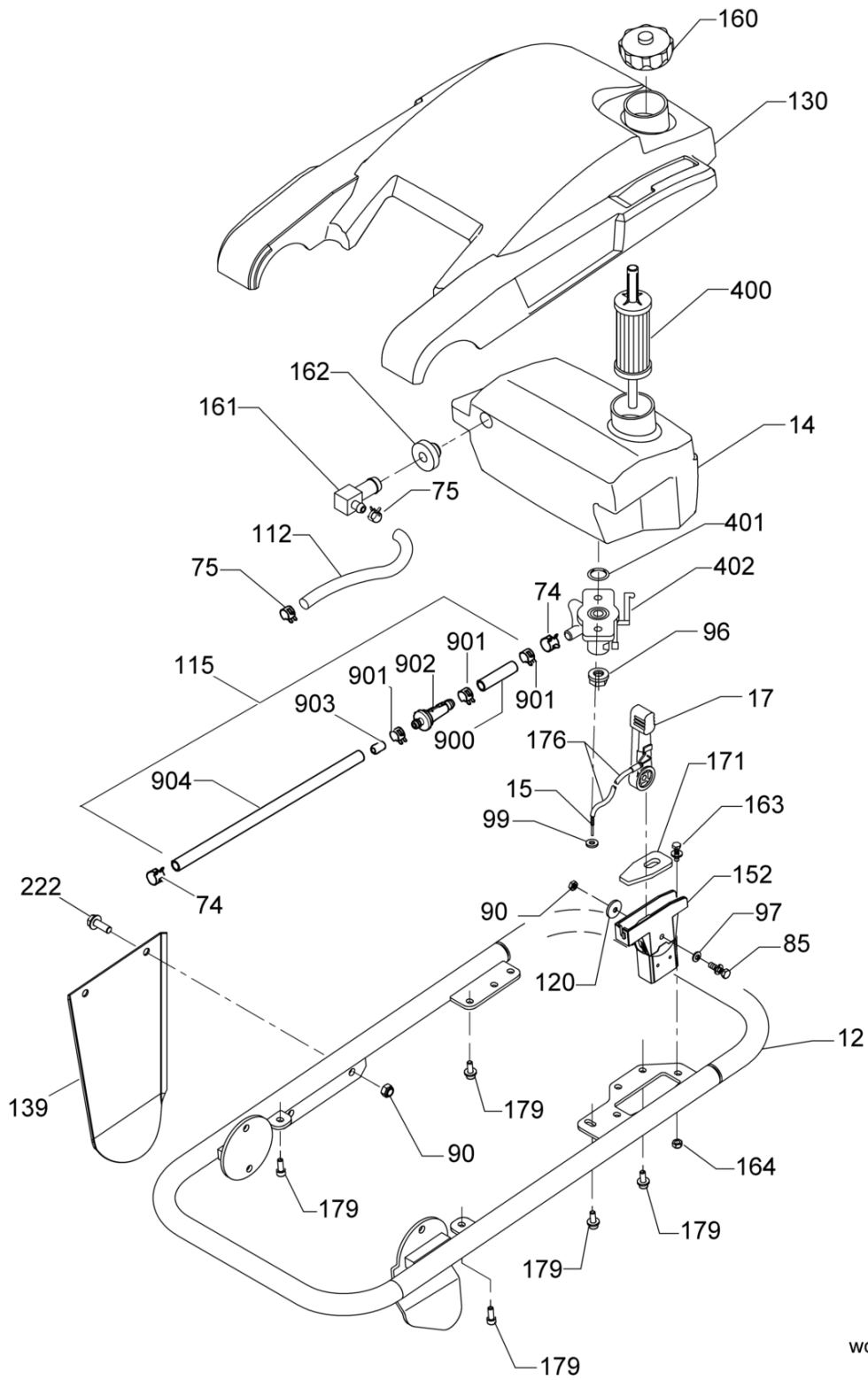
RAMMER/PLATE 159113

Guide Handle cpl. Führungsbügel kpl. Manija compl. Poignée compl.	8
Air Cleaner cpl. Luftfilter kpl. Filtro del Aire compl. Boitier de filtre compl.	12
Crankcase cpl. Kurbelgehäuse kpl. Cárter compl. Carter compl.	14
Guide Cylinder cpl. Führungszylinder kpl. Cilindro de Guía compl. Cylindre de Guidage compl.	16
Ramming Shoe Kit Stampfeinsatz Placa de Pisón Sabot de Frappe	20
Labels Aufkleber Calcomanias Autocollants	22
Engine cpl. Motor kpl. Motor compl. Moteur compl.	25
Diesel Engine cpl. Diesel-Motor kpl. Motor Diesel Cpl. Moteur Diesel Cpl.	26
Starter cpl. Starter kpl. Arrancador compl. Démarreur compl.	28
Crankcase cpl. Kurbelgehäuse kpl. Cárter compl. Carter compl.	30
Crankshaft Kurbelwelle Cigüeñal Vilebrequin	34
Governor Lever Reglerhebel Palanca del Gobernador Lever Régulateur	38
Fuel Limiting Device Kraftstoffbegrenzer Limitador de Combustible Limiteur d'Essence	40
Cylinder Head Zylinderkopf Culata Culasse	42

Injection Valve Einspritzventil Válvula Inyectora Soupape d'Injection	46
Gasket Set Dichtungssatz Juego de juntas Jeu de joints	50
Fan Cover Gebläsedeckel Tapa del Ventilador Couvercle du Ventilateur	52
Clutch Kupplung Embrague Embrayage	54

Guide Handle cpl.
Führungsbügel kpl.
Manija compl.
Poignée compl.

DS 70

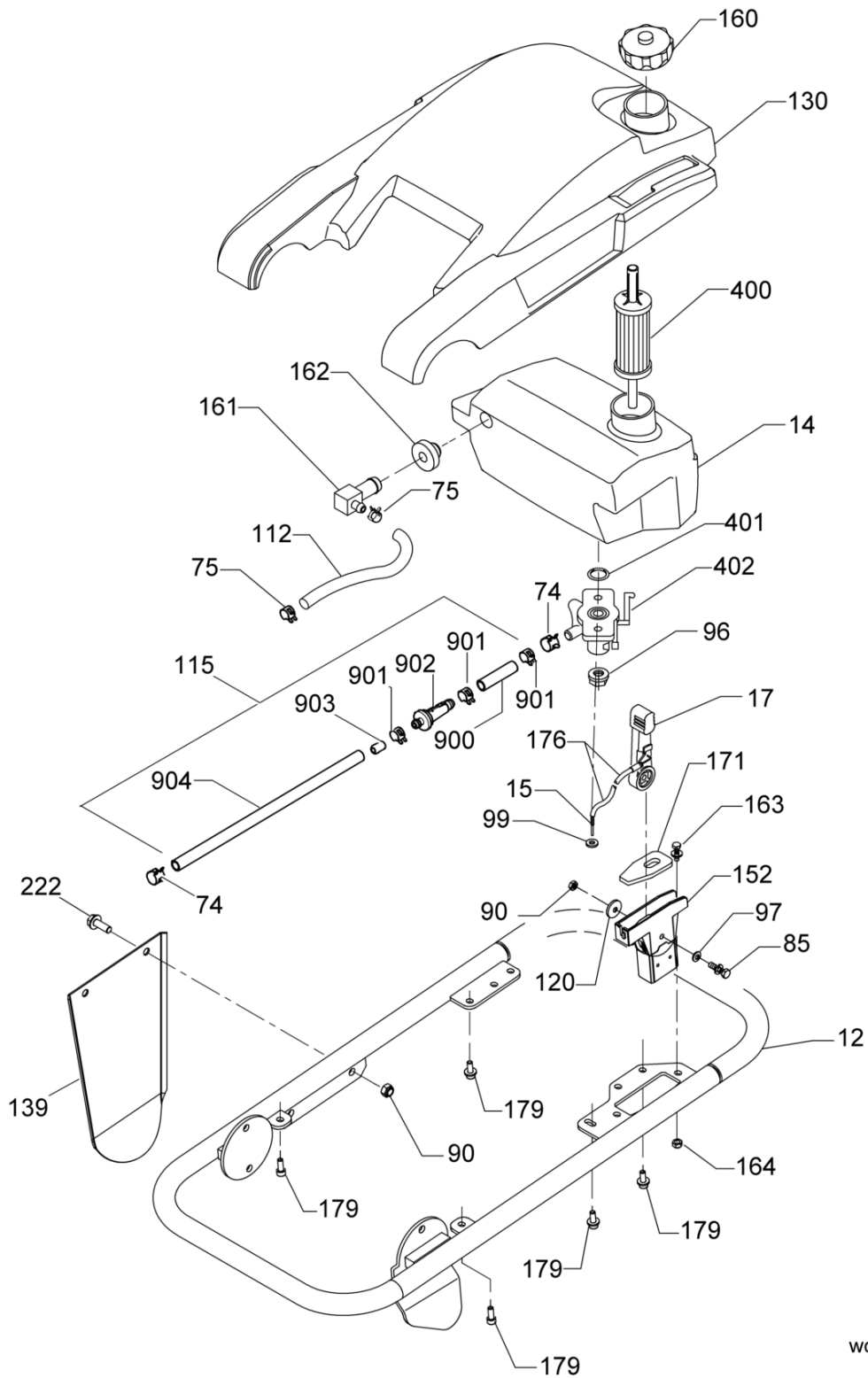


wc_ex0620049111_01

Ref. Pos.	Part No. Artikel Nr.	Qty. St.	Description Beschreibung	Descripción Description	Measurem./Abm.	Norm
					Torque/Drehm.	Sealant Schmierstoff
12	0156365	1	Guide handle Führungsbügel	Manija Poignée		
14	0111766	1	Fuel tank Kraftstofftank	Depósito de combustible Réservoir de carburant		
15	0118692	1	Inner cable casing Innere Umhüllung	Envoltura interior Gaine intérieure		
17	0118148	1	Throttle control Gasregler	Acelerador Commande des gaz		
74	0114073	2	Hose clamp Schlauchschelle	Abrazaderas de manguera Agrafe de tuyau		
75	0171698	2	Clamp Schelle	Abrazadera Agrafe	3/8in	
85	0011341	1	Hex head screw Sechskantschraube	Tornillo Vis à tête hexagonale	M8 x 40 3Nm/2ft.lbs	
90	0010367	3	Lock nut Sicherungsmutter	Contratuerca Contre-écrou	M8 3Nm/2ft.lbs	
96	0073617	2	Nut Mutter	Tuerca Écrou	M6 9Nm/6ft.lbs	
97	0010622	1	Flat washer Scheibe	Arandela elástica Rondelle de ressort	B8,4	
112	0114971	1	Fuel Hose Kit Kraftstoffleitungssatz	Juego de manguera de combustible. Jeu de tuyau à essence		
115	0163584	1	Fuel filter hose Kraftstofffilterschlauch	Manguera del filtro de combustible Tuyau du filtre de carburant		
120	0105194	1	Washer Scheibe	Arandela Rondelle	M8 x 1,5in	
130	0158028	1	Silencing cover Abdeckung	Tapa de protección Couvercle pour amortissage des bruits		
139	0058498	1	Plate Platte	Placa Plaque		
152	0118149	1	Bracket Konsole	Soporte Support		
160	0104093	1	Fuel tank cap Tankverschluss	Tapa del tanque Chapeau de réservoir		
161	0111321	1	Fitting Verschraubung	Unión Raccord		
162	0110586	1	Bushing Buchse	Buje Douille		
163	0011551	2	Socket head screw Zylinderschraube	Tornillo hueco Vis à six-pans creux	M6 x 20 9Nm/6ft.lbs	
164	0010368	2	Lock nut Sicherungsmutter	Contratuerca Contre-écrou	M6	
171	0118112	1	Plate Platte	Placa Plaque		
176	0118693	1	Outer cable casing Äussere Umhüllung	Envoltura exterior Gaine extérieure		
179	0160861	8	Screw Schraube	Tornillo Vis	M6 x 16 9Nm/6ft.lbs	
222	0160087	2	Hex head screw Sechskantschraube	Tornillo Vis à tête hexagonale	M8 x 22 25Nm/18ft.lbs	

Guide Handle cpl.
Führungsbügel kpl.
Manija compl.
Poignée compl.

DS 70

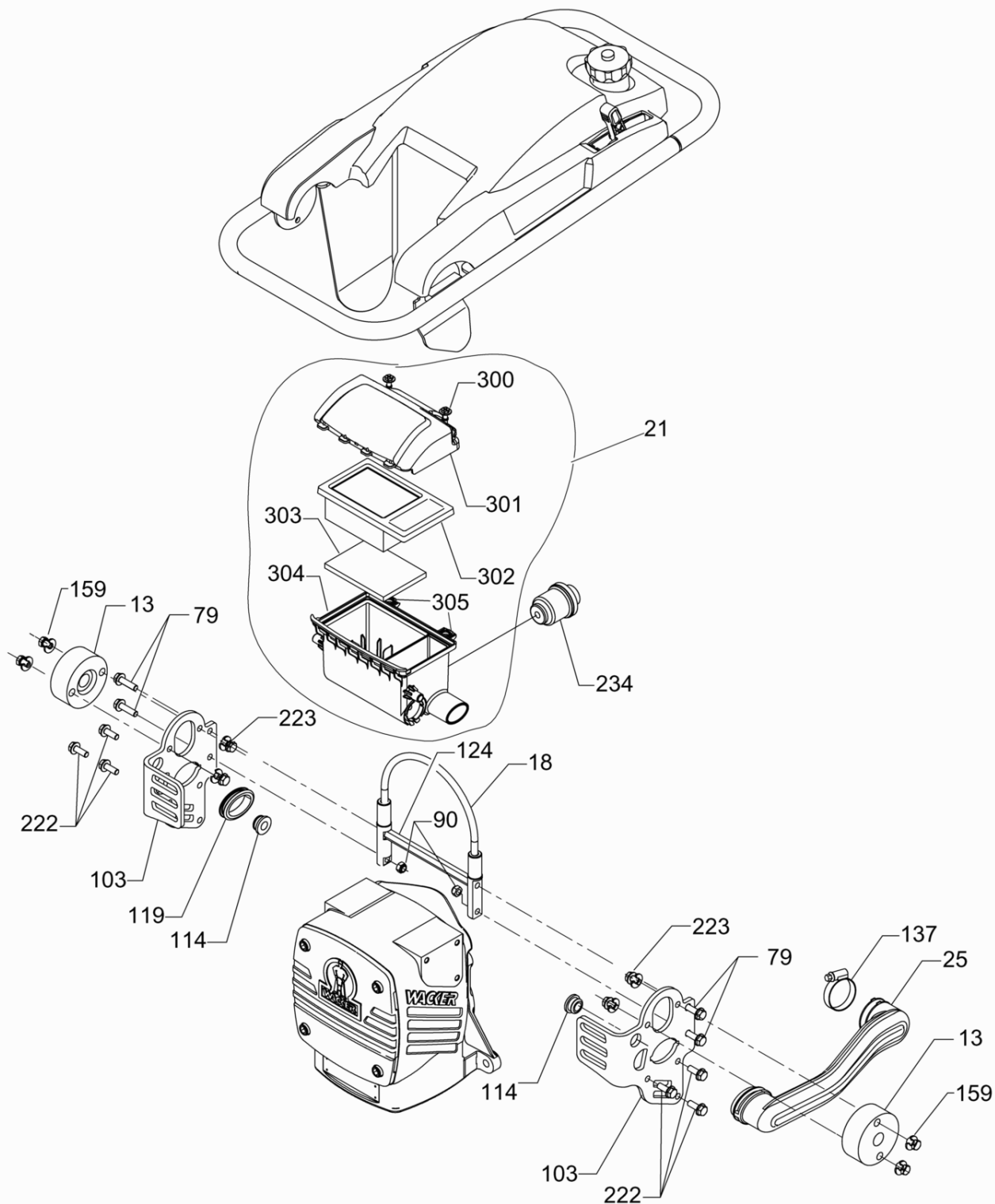


wc_ex0620049111_01

Ref. Pos.	Part No. Artikel Nr.	Qty. St.	Description Beschreibung	Descripción Description	Measurement./Abm.	Norm
					Torque/Drehm.	Sealant Schmierstoff
400	0095950	1	Fuel filter Kraftstofffilter	Filtro de combustible Filtre à carburant		
401	0073751	1	O-Ring O-Ring	Anillo-O Joint torique	15 x 1,3	
402	0095949	1	Fuel valve Kraftstoffhahn	Grifo de combustible Robinet de carburant		
900	0163081	1	Fuel hose Kraftstoffleitung	Manguera de combustible Tuyau de carburant	0,44 x 0,32 x 1,75in	
901	0114201	3	Hose clamp Schlauchselle	Abrazaderas de manguera Agrafe de tuyau	3/16in	
902	0076627	1	Fuel filter Kraftstofffilter	Filtro de combustible Filtre à carburant		
903	0096779	1	Pipe Rohr	Tubo Conduit		
904	0163082	1	Fuel hose Kraftstoffleitung	Manguera de combustible Tuyau de carburant	0,44 x 0,32 x 10in	

Air Cleaner cpl.
Luftfilter kpl.
Filtro del Aire compl.
Boitier de filtre compl.

DS 70

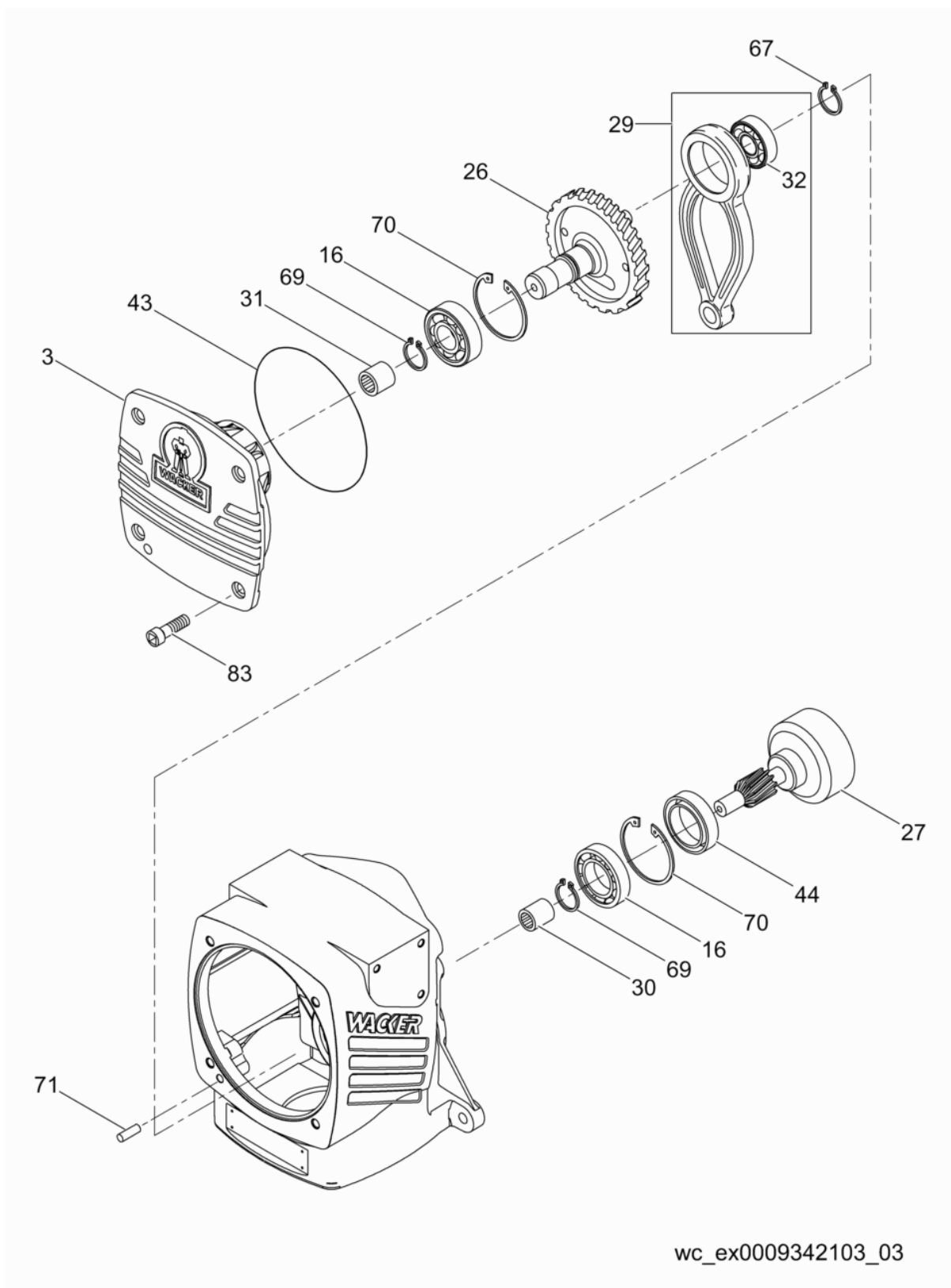


wc_ex0009342105_02

Ref. Pos.	Part No. Artikel Nr.	Qty. St.	Description Beschreibung	Descripción Description	Measurement./Abm.	Norm
					Torque/Drehm.	Sealant Schmierstoff
13	0156979	2	Shockmount Puffer	Amortiguador Silentbloc		
18	0156936	1	Cable Kabel	Cable Câble		
21	0164401	1	Filter Filter	Filtro Filtre		
25	0156978	1	Tube Rohr	Tubo Tube		
79	0011541	4	Socket head screw Zylinderschraube	Tornillo hueco Vis à six-pans creux	M8 x 30 25Nm/18ft.lbs	S3
90	0010367	2	Lock nut Sicherungsmutter	Contratuercas Contre-écrou	M8	
103	0162274	1	Shockmount Bracket Set (pair) Satz-Pufferkonsole (Paar)	Juego de soporte de amortiguador (par) Jeu de support de silentbloc (paire)		
114	0156981	2	Grommet Tülle	Ojal Passe-fil		
119	0156982	1	Grommet Tülle	Ojal Passe-fil		
124	0156394	1	Brace Strebe	Apoyo Ventrière		
137	0078844	1	Clamp Schelle	Abrazadera Agrafe	32-50	
159	0165043	4	Screw w/washer Schraube mit Scheibe	Tornillo con arandela Vis avec rondelle	M8 x 14	
222	0160087	6	Hex head screw Sechskantschraube	Tornillo Vis à tête hexagonale	M8 x 22 31Nm/22ft.lbs	
223	0162942	4	Screw w/washer Schraube mit Scheibe	Tornillo con arandela Vis avec rondelle	M8 x 16	
234	0157254	1	Filter indicator Wartungsanzeiger	Indicador de filtro Témoin de colmatage du filtre		
300	0164398	2	Screw-filter, air box Schraube des Luftfilterkastens	Tornillo de la caja para filtro de aire Vis de la boîte pour filtre à air		
301	0164399	1	Air box filter cover Deckel des Luftfilterkastens	Tapa de la caja para filtro de aire Couvercle de la boîte pour filtre à air		
302	0157193	1	Air filter element Filtereinsatz	Elemento-filtro Élément filtrant		
303	0160459	1	Prefilter element Vorfilterelement	Elemento del prefiltro Élément du prénettoyeur		
304	0164403	1	Air box base Unterteil des Luftfilterkastens	Parte inferior de la caja para filtro de aire Partie inférieure de la boîte pour filtre à air		
305	0164397	2	Air box filter clip Klemme des Luftfilterkastens	Sujetador de la caja para filtro de aire Agrafe de la boîte pour filtre à air		

Crankcase cpl.
Kurbelgehäuse kpl.
Cárter compl.
Carter compl.

DS 70

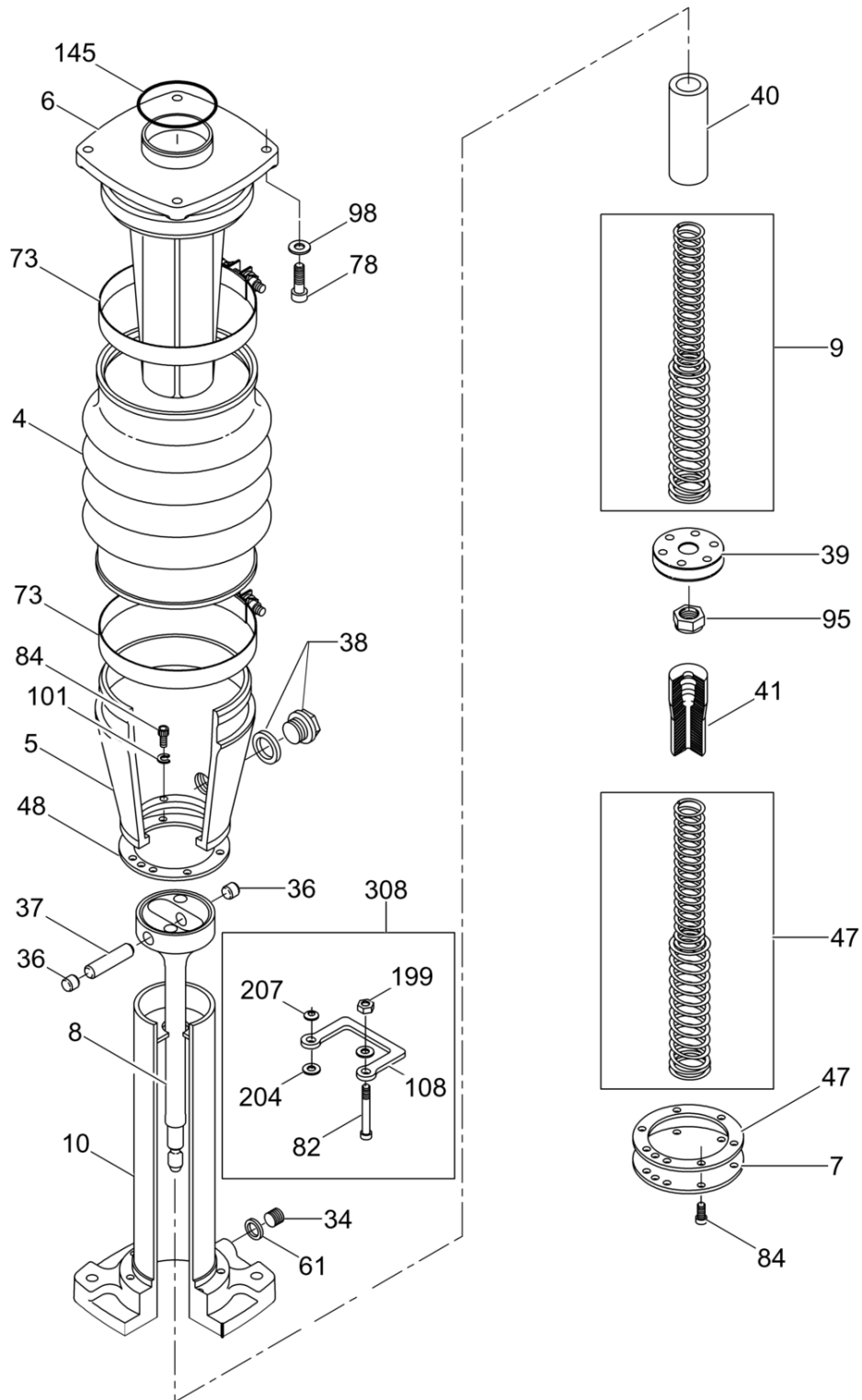


wc_ex0009342103_03

Ref. Pos.	Part No. Artikel Nr.	Qty. St.	Description Beschreibung	Descripción Description	Measurement./Abm.	Norm
					Torque/Drehm.	Sealant Schmierstoff
2	0156298	1	Crankcase Kurbelgehäuse	Cárter Carter		
3	0114794	1	Crankcase cover Kurbelgehäusedeckel	Tapa del cárter Couvercle de carter		
16	2003021	2	Ball bearing Kugellager	Rodamiento de bolas Roulement à billes		
26	0095952	1	Crank gear Kurbeltrieb	Engranaje cigüeñal Commande à manivelle		
27	0095951	1	Clutch drum Fliehkraftglocke	Campana de embrague Carter d'embrayage		
29	0089591	1	Connecting rod cpl. Pleuel kpl.	Biela compl. Bielle compl.		
30	0039020	1	Needle bearing Nadellager	Rodamiento de agujas Roulement à aiguilles		S7
31	0072061	1	Needle bearing Nadellager	Rodamiento de agujas Roulement à aiguilles		
32	0045190	1	Ball bearing Kugellager	Rodamiento de bolas Roulement à billes		
43	0039026	1	O-Ring O-Ring	Anillo-O Joint torique	174 x 3	G3
44	0039050	1	Shaft seal Wellendichtring	Sello del eje Bague d'étanchéité		G3
67	2001041	1	Retaining ring Sicherungsring	Anillo de retención Bague d'arrêt	25 x 1,2	
69	2003022	2	Retaining ring Sicherungsring	Anillo de retención Bague d'arrêt	35 x 1,5	
70	2003023	2	Retaining ring Sicherungsring	Anillo de retención Bague d'arrêt	72 x 2,5	
71	0117567	1	Pin Stift	Pasador Goupille	M8 x 20	S7
83	0011535	4	Socket head screw Zylinderschraube	Tornillo hueco Vis à six-pans creux	M10 x 25 49Nm/36ft.lbs	

Guide Cylinder cpl.
Führungszylinder kpl.
Cilindro de Guía compl.
Cylindre de Guidage compl.

DS 70

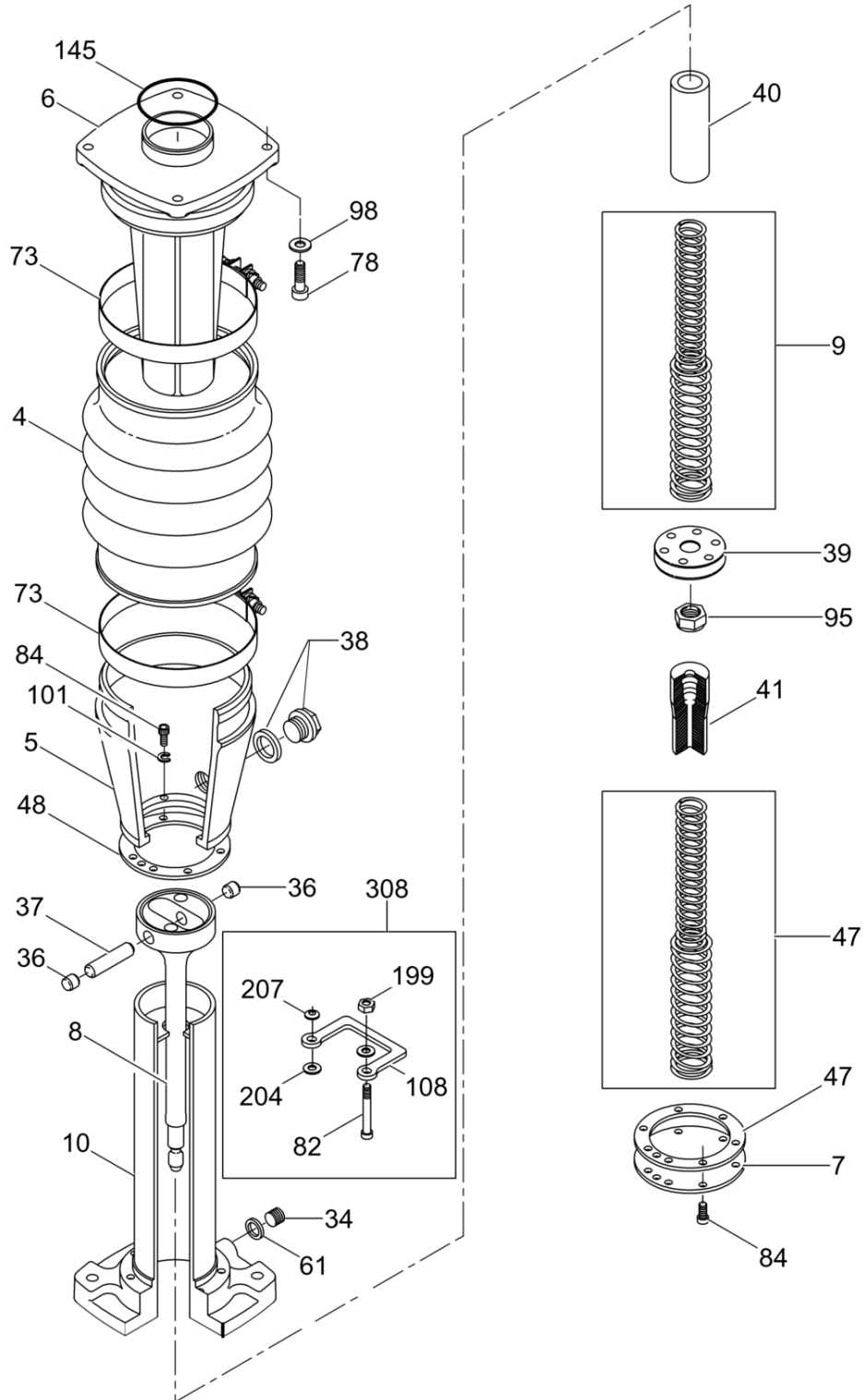


wc_ex0620050106_04

Ref. Pos.	Part No. Artikel Nr.	Qty. St.	Description Beschreibung	Descripción Description	Measurem./Abm.	Norm
					Torque/Drehm.	Sealant Schmierstoff
4	1006882	1	Bellows Faltenbalg	Fuelle Soufflet		
5	0039800	1	Protective pipe Schutzrohr	Tubo de protección Tube de protection	24Nm/17ft.lbs	S3
6	0088842	1	Guide cylinder Führungszylinder	Cilindro de guía Cylindre de guidage		
7	0114844	1	Spring cover Kappe	Tapa Couvercle		
8	0110350	1	Ram Führungskolben	Pistón Piston		
9	0113843	2	Spring Set Federsatz	Juego de resorte Jeu de ressort		
10	0114080	1	Spring cylinder Federzylinder	Cilindro de resorte Cylindre de ressort		
34	0011050	1	Plug (threaded) Schraubverschluss	Tapón roscado Bouchon	M16 x 1,5 55Nm/40ft.lbs	G3
36	1006925	2	Push-in plug Stopfen	Tapón Bouchon		
37	0039785	1	Piston pin Kolbenbolzen	Pasador de pistón Axe de piston		
38	0013971	1	Sightglass Ölschauglas	Mirilla del nivel de aceite Verre-regard d'huile	10Nm/7ft.lbs	
39	0039795	1	Piston guide Kolbenführung	Guía de pistón Guide de piston		
40	0034442	1	Bushing Buchse	Buje Douille		
41	0034601	1	Bushing Buchse	Buje Douille		
47	0039757	1	Gasket Dichtung	Junta Joint		
48	0043204	1	Gasket Dichtung	Junta Joint		
61	0012082	1	Ring seal Dichtungsring	Anillo sellador Rondelle à étancher	A16 x 20	
73	0165078	2	Hose clamp Schlauchschelle	Abrazaderas de manguera Agrafe de tuyau		
78	0011533	4	Screw-socket head Sechskant-Schraube	Tornillo hueco Vis à six-pans creux	M10 x 35 44Nm/32ft.lbs	S2
82	0011304	2	Hex head screw Sechskantschraube	Tornillo Vis à tête hexagonale	M12 x 65 86Nm/63ft.lbs	
84	0011543	14	Socket head screw Zylinderschraube	Tornillo hueco Vis à six-pans creux	M8 x 20 25Nm/18ft.lbs	S3
95	0083814	1	Lock nut Sicherungsmutter	Contratuerca Contre-écrou	M22 x 1,5 250Nm/184ft.lbs	
98	0010644	4	Lock washer Federring	Federring Rondelle de ressort	B10	
101	0012397	7	Lock washer Federring	Federring Rondelle de ressort	B8	
108	0153427	1	Lifting handle Tragegriff	Manija de levante Poignée de relèvement		

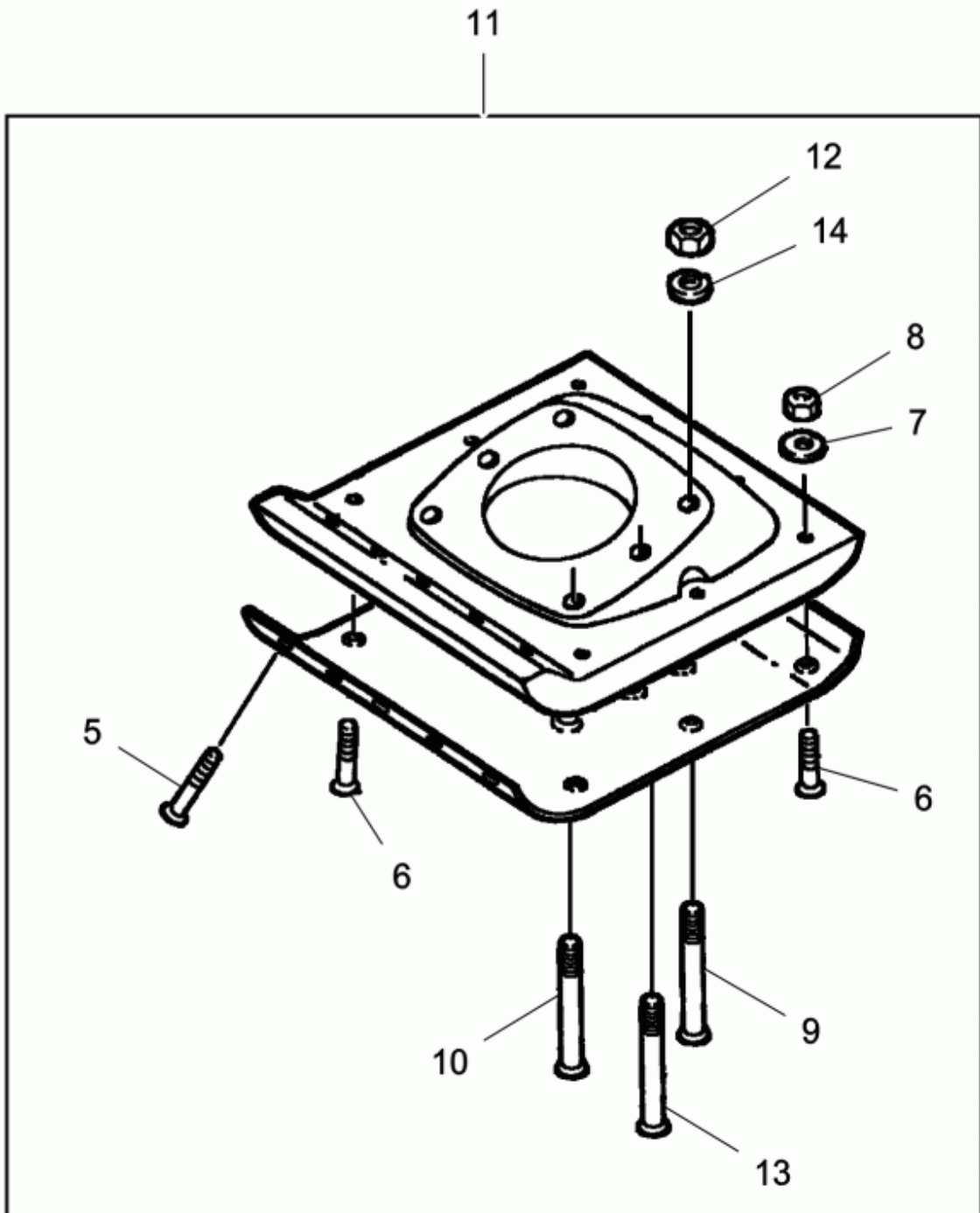
Guide Cylinder cpl.
 Führungszylinder kpl.
 Cilindro de Guía compl.
 Cylindre de Guidage compl.

DS 70



wc_ex0620050106_04

Ref. Pos.	Part No. Artikel Nr.	Qty. St.	Description Beschreibung	Descripción Description	Measurem./Abm.	Norm.
					Torque/Drehm.	Sealant Schmierstoff
145	0031880	1	O-Ring O-Ring	Anillo-O Joint torique	96 x 3	S3
199	0010366	1	Lock nut Sicherungsmutter	Contratuerca Contre-écrou	M12	
204	0153420	2	Spacer Abstandsstück	Espaciador Entretoise		
207	0031565	1	Lock washer Federring	Federring Rondelle de ressort	A12	
308	0154374	1	Lifting Handle Kit Tragegriffsatz	Manija de levante compl. Poignée de relèvement compl.		

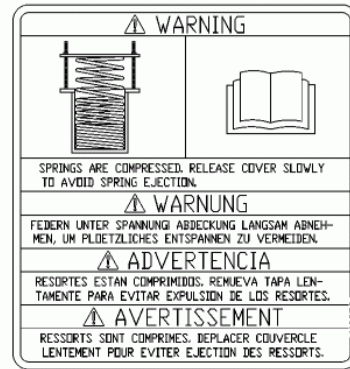


vw_000002100_05

Ref. Pos.	Part No. Artikel Nr.	Qty. St.	Description Beschreibung	Descripción Description	Measurem./Abm.	Norm
					Torque/Drehm.	Sealant Schmierstoff
5	0011192	5	Plow bolt Senkschraube	Tornillo avellanado Vis à tête fraisée	M8 x 50	
6	0011193	5	Plow bolt Senkschraube	Tornillo avellanado Vis à tête fraisée	M8 x 45	
7	1005118	13	Flat steel washer Scheibe	Arandela Rondelle		
8	0010367	13	Lock nut Sicherungsmutter	Contratuerca Contre-écrou	M8	
9	0103541	2	Plow bolt Senkschraube	Tornillo avellanado Vis à tête fraisée	M12 x 130	
10	0011157	2	Plow bolt Senkschraube	Tornillo avellanado Vis à tête fraisée	M12 x 80	
11	0118107	1	Ramming Shoe Kit Stampfeinsatz	Placa de Pisón Sabot de Frappe	330mm/13in	
12	0010366	6	Lock nut Sicherungsmutter	Contratuerca Contre-écrou	M12	
13	0153298	2	Plow bolt Senkschraube	Tornillo avellanado Vis à tête fraisée	M12 x 95	
14	0031565	6	Lock washer Federring	Federring Rondelle de ressort	A12	



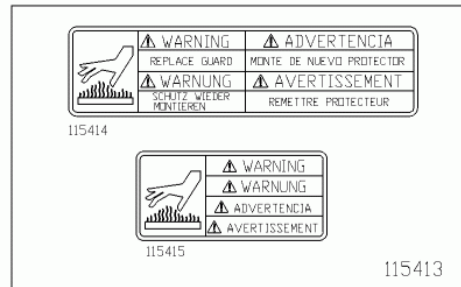
53



59



111



168



202



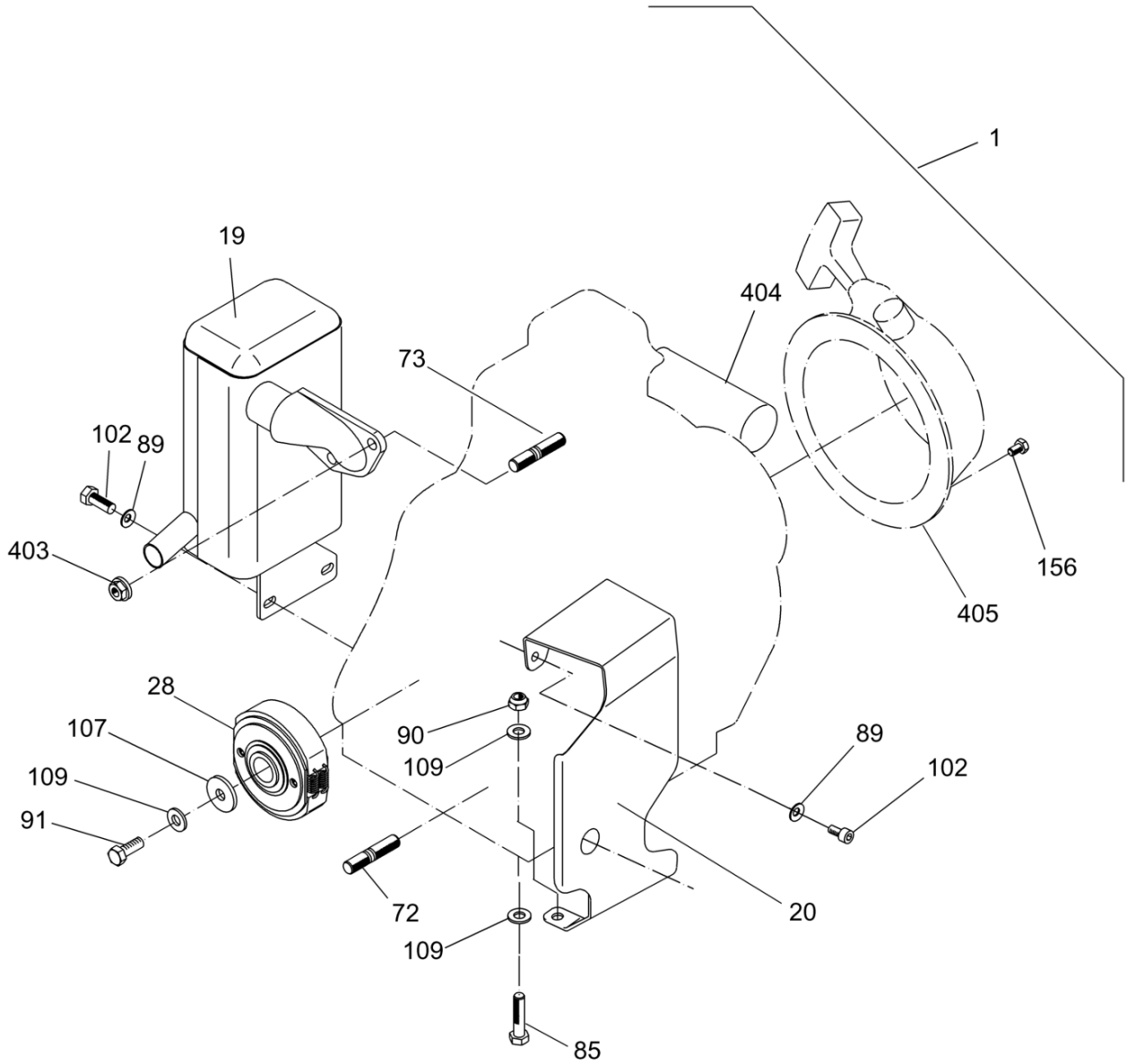
225

Ref. Pos.	Part No. Artikel Nr.	Qty. St.	Description Beschreibung	Descripción Description	Measurement./Abm.	Norm
					Torque/Drehm.	Sealant Schmierstoff
53	0114609	1	Label Aufkleber	Calcomania Autocollant		
59	0118859	1	Label-compressed spring Aufkleber-Federn unter Spannung	Calcomania-resortes comprimidos Autocollant-ressorts comprimés		
111	0114608	1	Label Aufkleber	Calcomania Autocollant		
168	0115413	1	Label sheet Aufkleberblatt	Hoja de calcomanias Feuille d'autocollants		
202	0153798	1	Label-sound power Aufkleber-Schalleistungspegel	Calcomania-potencia acústica Autocollant-puissance acoustique		
225	0157139	1	Label Aufkleber	Calcomania Autocollant		

WACKER

**Engine cpl.
Motor kpl.
Motor compl.
Moteur compl.**



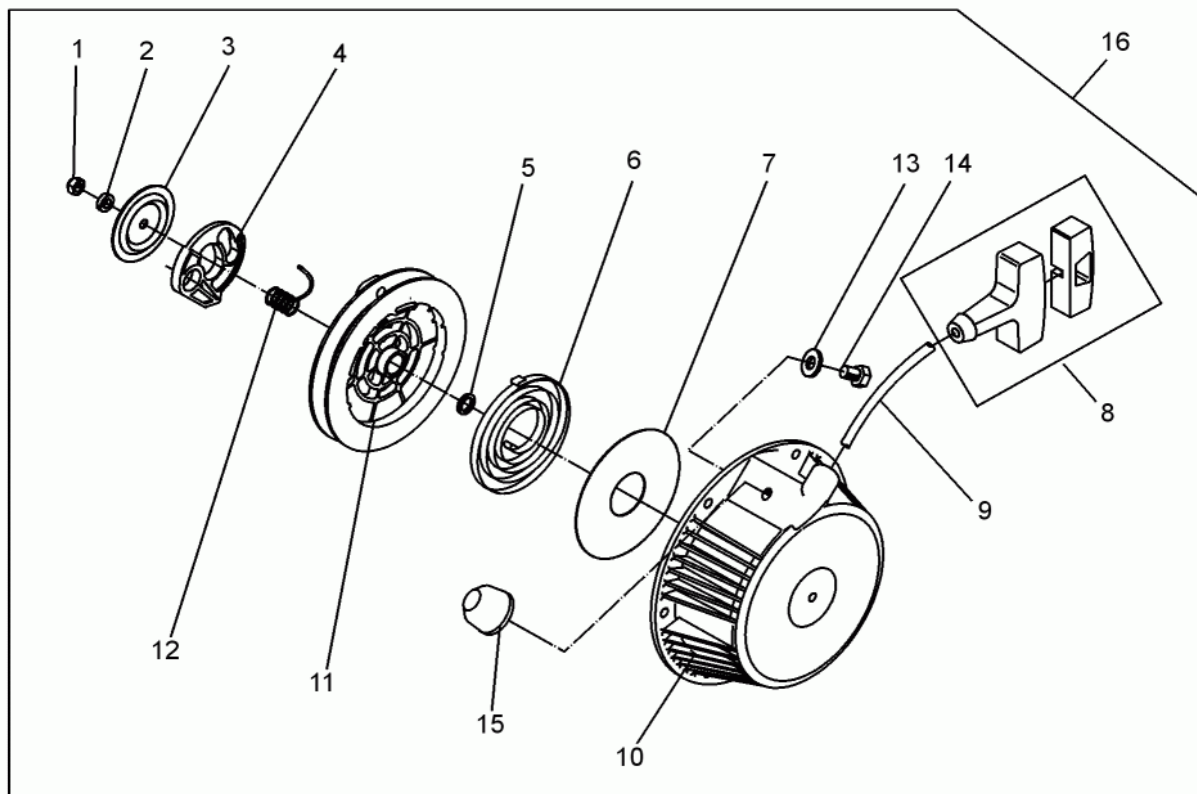


wc_ex0009342105_07

Ref. Pos.	Part No. Artikel Nr.	Qty. St.	Description Beschreibung	Descripción Description	Measurem./Abm.	Norm
					Torque/Drehm.	Sealant Schmierstoff
1	0118381	1	Engine-Yanmar Yanmar-Motor	Motor Yanmar Moteur Yanmar		
19	0095870	1	Muffler Auspufftopf	Silenciador Pot d'échappement		
20	0162955	1	Guard Schutz	Protector Protection		
28	0156342	1	Clutch Kupplung	Embrague Embrayage		
72	0010932	4	Stud Gewindebolzen	Perno prisionero Goujon	M10 x 30	S3
73	0073640	2	Stud Gewindebolzen	Perno prisionero Goujon	M8 x 18	
85	0011341	2	Hex head screw Sechskantschraube	Tornillo Vis à tête hexagonale	M8 x 40 25Nm/18ft.lbs	
89	0058381	4	Lock washer Federring	Federring Rondelle de ressort	6	
90	0010367	2	Lock nut Sicherungsmutter	Contratuercas Contre-écrou	M8	
91	0065253	1	Hexagonal head cap screw Sechskantschraube	Tornillo hexagonal Boulon à tête hexagonale	M8 x 25 23Nm/16ft.lbs	S3
102	0014663	4	Hexagonal head cap screw Sechskantschraube	Tornillo hexagonal Boulon à tête hexagonale	M6 x 16 10Nm/7ft.lbs	S3
107	1005118	1	Flat steel washer Scheibe	Arandela Rondelle		
109	0033198	5	Lock washer Federring	Federring Rondelle de ressort	B8	
156	0012357	6	Hex head screw Sechskantschraube	Tornillo Vis à tête hexagonale	M6 x 12 10Nm/7ft.lbs	S2
403	0073665	2	Nut Mutter	Tuerca Écrou	M8	
404	0161692	1	Air guide Luftführung	Guía de aire Guide d'air		
405	0104549	1	Starter Starter	Arrancador Démarreur		

Starter cpl.
Starter kpl.
Arrancador compl.
Démarrreur compl.

DS 70

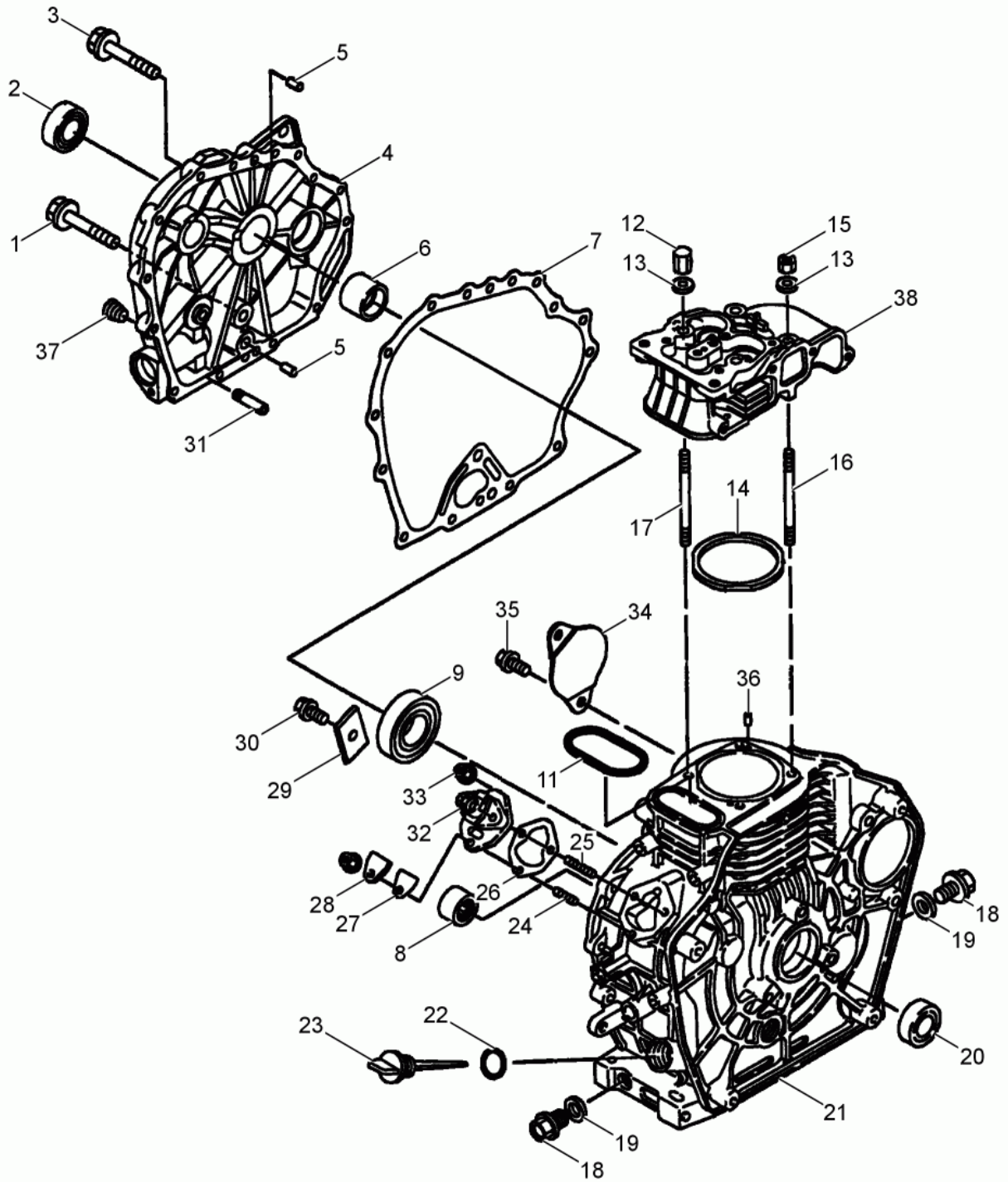


wc_ex0118381050_02

Ref. Pos.	Part No. Artikel Nr.	Qty. St.	Description Beschreibung	Descripción Description	Measur./Abm.	Norm
					Torque/Drehm.	Sealant Schmierstoff
1	0058553	1	Lock nut Sicherungsmutter	Contratuerca Contre-écrou	VM6	
2	0058381	1	Lock washer Federring	Federring Rondelle de ressort	6	
3	0047997	1	Cover Deckel	Tapa Couvercle		
4	0047998	1	Ratchet (pawl) Ratsche	Trinquete Cliquet		
5	0048062	1	Washer Scheibe	Arandela Rondelle		
6	0048061	1	Spring Feder	Resorte Ressort		
7	0065068	1	Wear plate Schleißplatte	Placa de desgaste Plaque d'usure		
8	0044233	1	Starter handle Anwerfgriff	Empuñadura del arranque Poignée du lanceur		
9	0104548	1	Rope Seil	Cuerda Corde		
10	0103286	1	Starter housing Startergehäuse	Caja del arrancador Carter de démarreur		
11	0102283	1	Disc Scheibe	Disco Disque		
12	0048059	1	Spring Feder	Resorte Ressort		
13	0033198	1	Lock washer Federring	Federring Rondelle de ressort	B8	
14	0013552	1	Hex head screw Sechskantschraube	Tornillo Vis à tête hexagonale	M8 x 10	
15	0105056	1	Shockmount Puffer	Amortiguador Silentbloc	M30 x 20	
16	0104549	1	Starter Starter	Arrancador Démarrreur		

Crankcase cpl.
Kurbelgehäuse kpl.
Cárter compl.
Carter compl.

DS 70

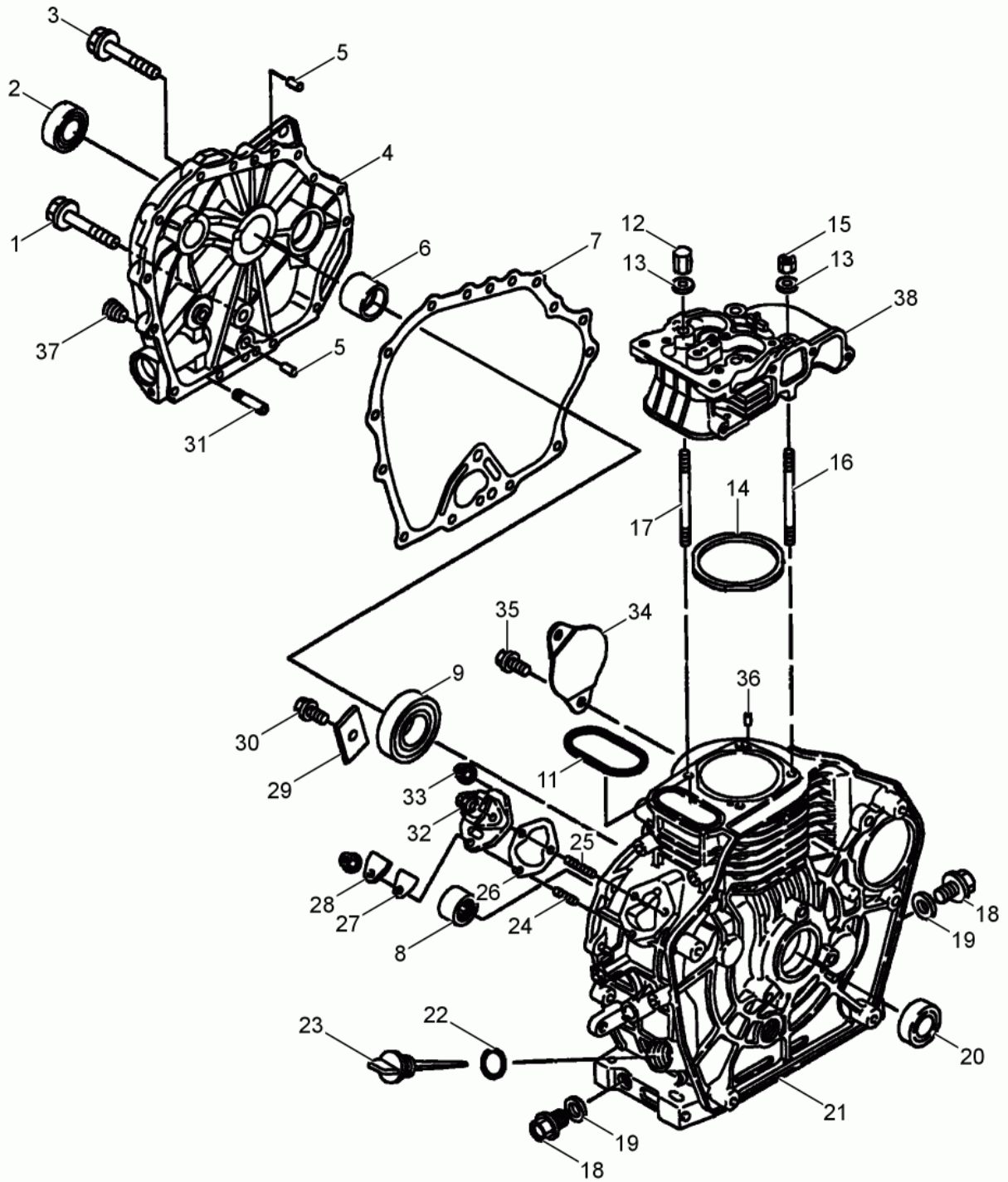


wc_ex0118381050_03

Ref. Pos.	Part No. Artikel Nr.	Qty. St.	Description Beschreibung	Descripción Description	Measurem./Abm.	Norm
					Torque/Drehm.	Sealant Schmierstoff
1	0011455	1	Hex head screw Sechskantschraube	Tornillo Vis à tête hexagonale	M8 x 35 25Nm/18ft.lbs	
2	0073620	1	Shaft seal Wellendichtring	Sello del eje Bague d'étanchéité		
3	0011469	14	Hex head screw Sechskantschraube	Tornillo Vis à tête hexagonale	M6 x 25 10Nm/7ft.lbs	
4	0119971	1	Bearing cover cpl. Lagerdeckel kpl.	Tapa del rodamiento compl. Couvercle du roulement compl.		
5	0119719	2	Pin Stift	Pasador Goupille	8 x 12	
6	0073619	1	Sleeve bearing Gleitlager	Rodamiento de manguito Roulement à coussinet-douille	30 ID	
7	0096707	1	Gasket Dichtung	Junta Joint		
8	0073621	1	Roller bearing Rollenlager	Rodamiento de rodillos Roulement à rouleaux		
9	2001269	1	Ball bearing Kugellager	Rodamiento de bolas Roulement à billes		
10	0073617	3	Nut Mutter	Tuerca Écrou	M6	
11	0073603	1	Seal ring Dichtungsring	Anillo sellador Rondelle à étancher		
12	0073600	2	Nut Mutter	Tuerca Écrou	M8	
13	0073601	4	Washer Scheibe	Arandela Rondelle		
14	0119718	1	Cylinder head gasket Zylinderkopfdichtung	Junta de culata del cilindro Joint de culasse de cylindre		
14	0096724	1	Gasket Set Dichtungssatz	Juego de juntas Jeu de joints		
15	0119716	2	Nut Mutter	Tuerca Écrou		
16	0073598	2	Bolt Bolzen	Perno Boulon		
17	0073597	2	Bolt Bolzen	Perno Boulon		
18	0011034	2	Plug (threaded) Schraubverschluss	Tapón roscado Bouchon	M16 x 1,5	
19	0012082	2	Ring seal Dichtungsring	Anillo sellador Rondelle à étancher	A16 x 20	
20	0119727	1	Oil seal Öldichtung	Empaque de aceite Joint d'huile		
21	0163249	1	Engine block Zylinderblock	Bloque del motor Bloc de culasse		
22	0073609	1	O-Ring O-Ring	Anillo-O Joint torique	18 x 2,2	
23	0096713	1	Dipstick Peilstab	Indicador del nivel de aceite Réglette-jauge		
24	0119720	1	Stud Gewindebolzen	Perno prisionero Goujon	M6 x 18	

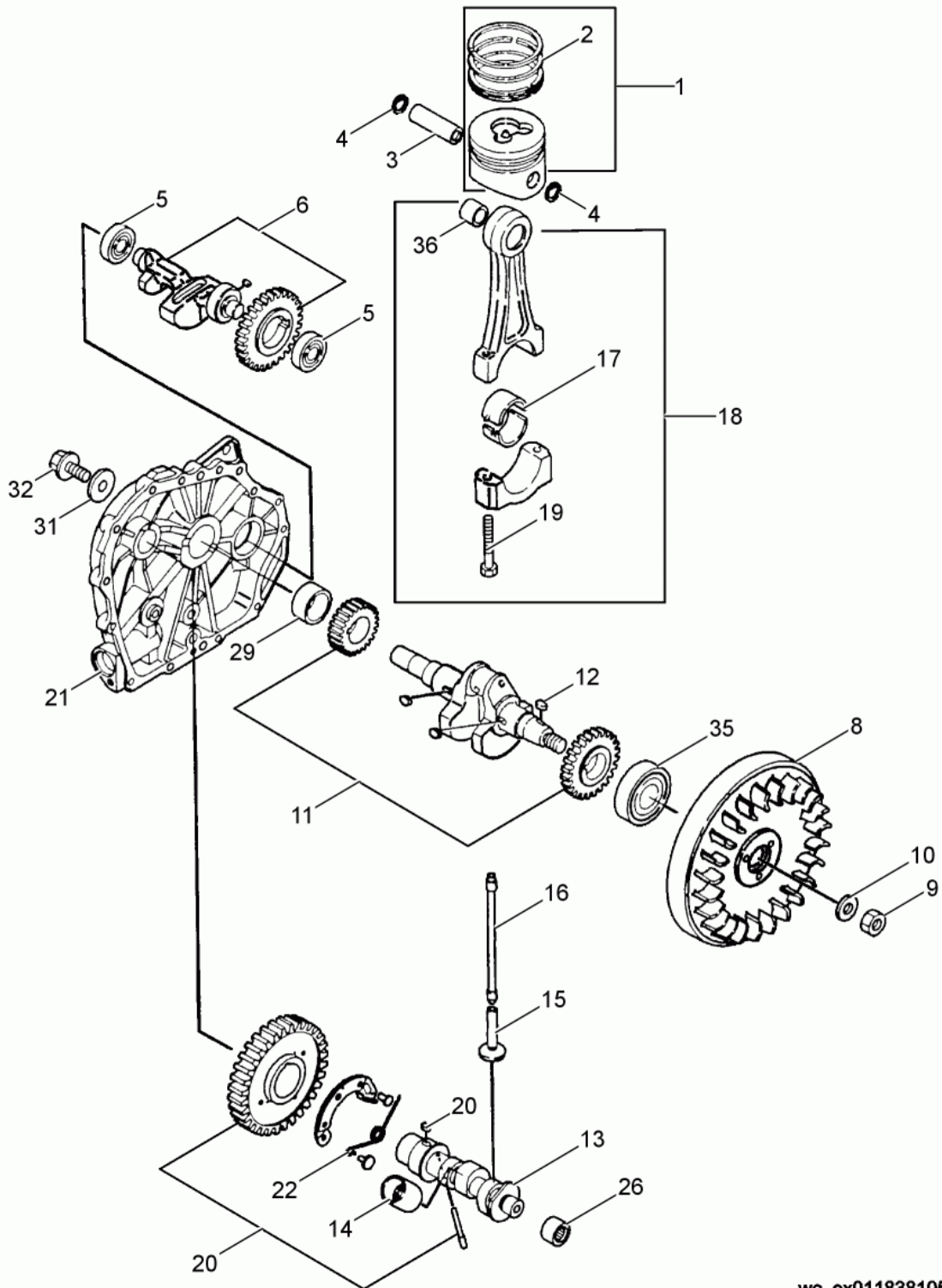
Crankcase cpl.
Kurbelgehäuse kpl.
Cárter compl.
Carter compl.

DS 70



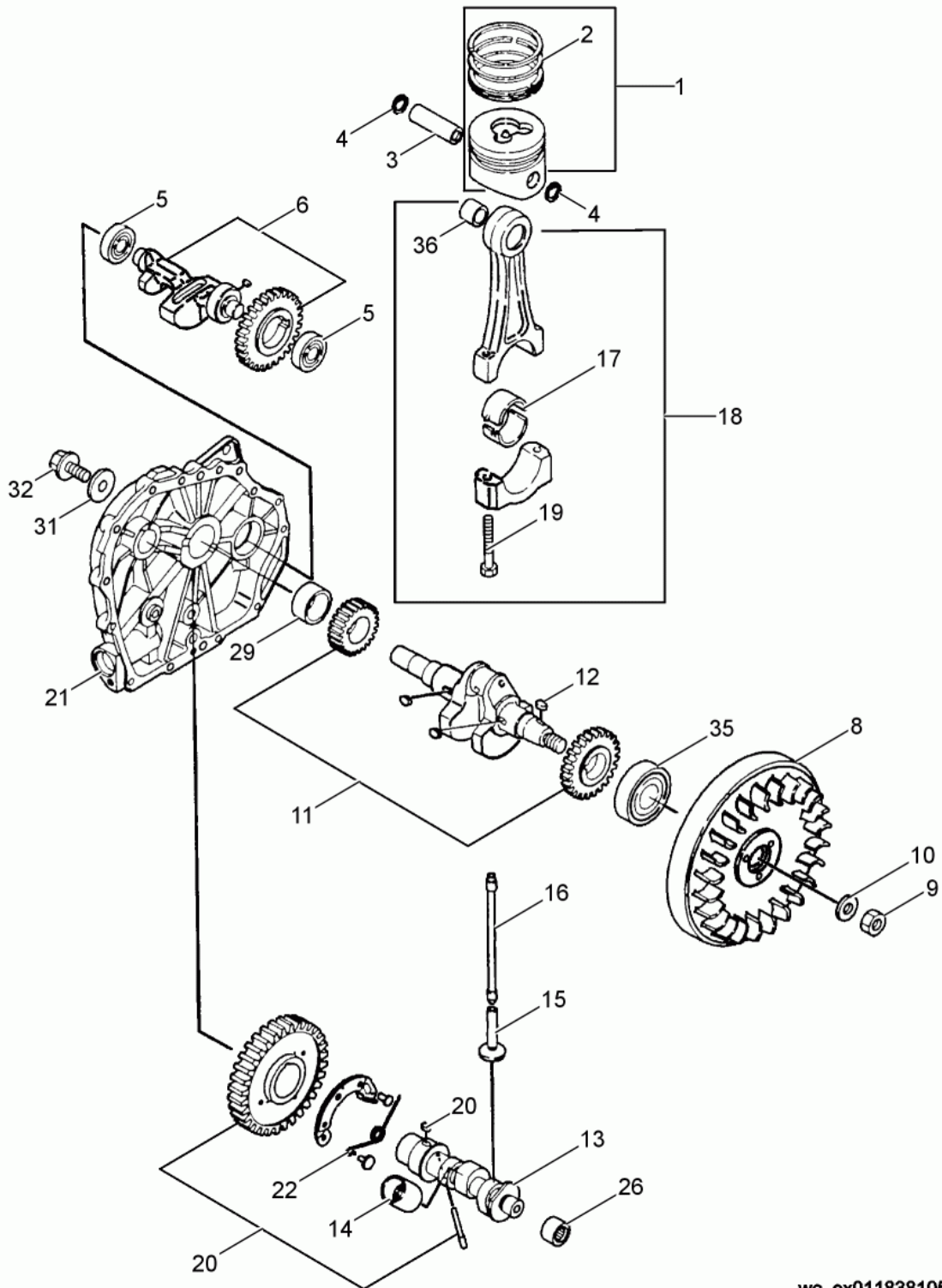
wc_ex0118381050_03

Ref. Pos.	Part No. Artikel Nr.	Qty. St.	Description Beschreibung	Descripción Description	Measurement/Abm.	Norm
					Torque/Drehm.	Sealant Schmierstoff
25	0119721	2	Stud Gewindebolzen	Perno prisionero Goujon	M6 x 22	
26	0073610	1	Shim Set Ausgleichscheiben	Juego de laminillas Jeu de cales		
27	0073612	1	Gasket Dichtung	Junta Joint		
28	0073611	1	Cover Deckel	Tapa Couvercle		
29	0119726	1	Holder Halter	Soporte Attache		
30	0012360	1	Hex head screw Sechskantschraube	Tornillo Vis à tête hexagonale	M8 x 12 25Nm/18ft.lbs	
31	0096706	1	Pipe Rohr	Tubo Conduit		
32	0153987	1	Pump cpl. Pumpe kpl.	Bomba compl. Pompe compl.		
33	0119722	3	Nut Mutter	Tuerca Écrou	M6	
34	0119713	1	Cover Deckel	Tapa Couvercle		
35	0119714	2	Bolt Bolzen	Perno Boulon	M10 x 12	
36	0119715	2	Pin Stift	Pasador Goupille	4 x 8	
37	0119728	1	Plug (threaded) Schraubverschluß	Tapón roscado Bouchon		
38	0119731	1	Cylinder head Zylinderkopf	Culata Culasse		
39	0119729	1	Bearing Lager	Rodamiento Roulement	0,25	
40	0119730	1	Bearing Lager	Rodamiento Roulement	0,50	



wc_ex0118381050_04

Ref. Pos.	Part No. Artikel Nr.	Qty. St.	Description Beschreibung	Descripción Description	Measurement./Abm.	Norm
					Torque/Drehm.	Sealant Schmierstoff
1	0153577	1	Piston cpl. Kolben kpl.	Pistón compl. Piston compl.		
2	0085739	1	Piston Ring Set Kolbenringsatz	Juego de anillos Jeu de segments		
3	0096727	1	Pin Stift	Pasador Goupille		
4	0085602	2	Retaining ring Sicherungsring	Anillo de retención Bague d'arrêt		
5	0085603	2	Bearing Lager	Rodamiento Roulement		
6	0153693	1	Shaft Welle	Eje Arbre		
8	0118363	1	Fan Gebläserad	Ventilador Ventilateur		
9	0073675	1	Nut Mutter	Tuerca Écrou	M16 x 1,5	
10	0073678	1	Washer Scheibe	Arandela Rondelle		
11	0119745	1	Crankshaft Kurbelwelle	Cigüeñal Vilebrequin		
12	0073670	1	Square key Passfeder	Chaveta Clavette	4 x 4 x 12	
14	0119744	1	Tappet Stößel	Alzaválvulas Pousoir		
15	0073671	2	Valve tappet Ventilstößel	Levantaválvula Pousoir		
16	0096737	2	Push rod (valve lifter) Stoßstange	Levantaválvula Pousoir de soupape		
17	0119747	1	Bearing Lager	Rodamiento Roulement		
17	0119724	0	Bearing Lager	Rodamiento Roulement		
17	0119740	0	Bearing Lager	Rodamiento Roulement	0,50	
18	0153431	1	Connecting rod Pleuel	Biela Bielle		
19	0119749	2	Bolt Bolzen	Perno Boulon		
20	0119699	1	Camshaft cpl. Nockenwelle kpl.	Arbol de levas compl. Arbre à cames compl.		
21	0119971	1	Bearing cover cpl. Lagerdeckel kpl.	Tapa del rodamiento compl. Couvercle du roulement compl.		
22	0119743	1	Spring Feder	Resorte Ressort		
26	0073621	1	Roller bearing Rollenlager	Rodamiento de rodillos Roulement à rouleaux		
29	0073619	1	Sleeve bearing Gleitlager	Rodamiento de manguito Roulement à coussinet-douille	30 ID	
31	0073674	1	Washer Scheibe	Arandela Rondelle		

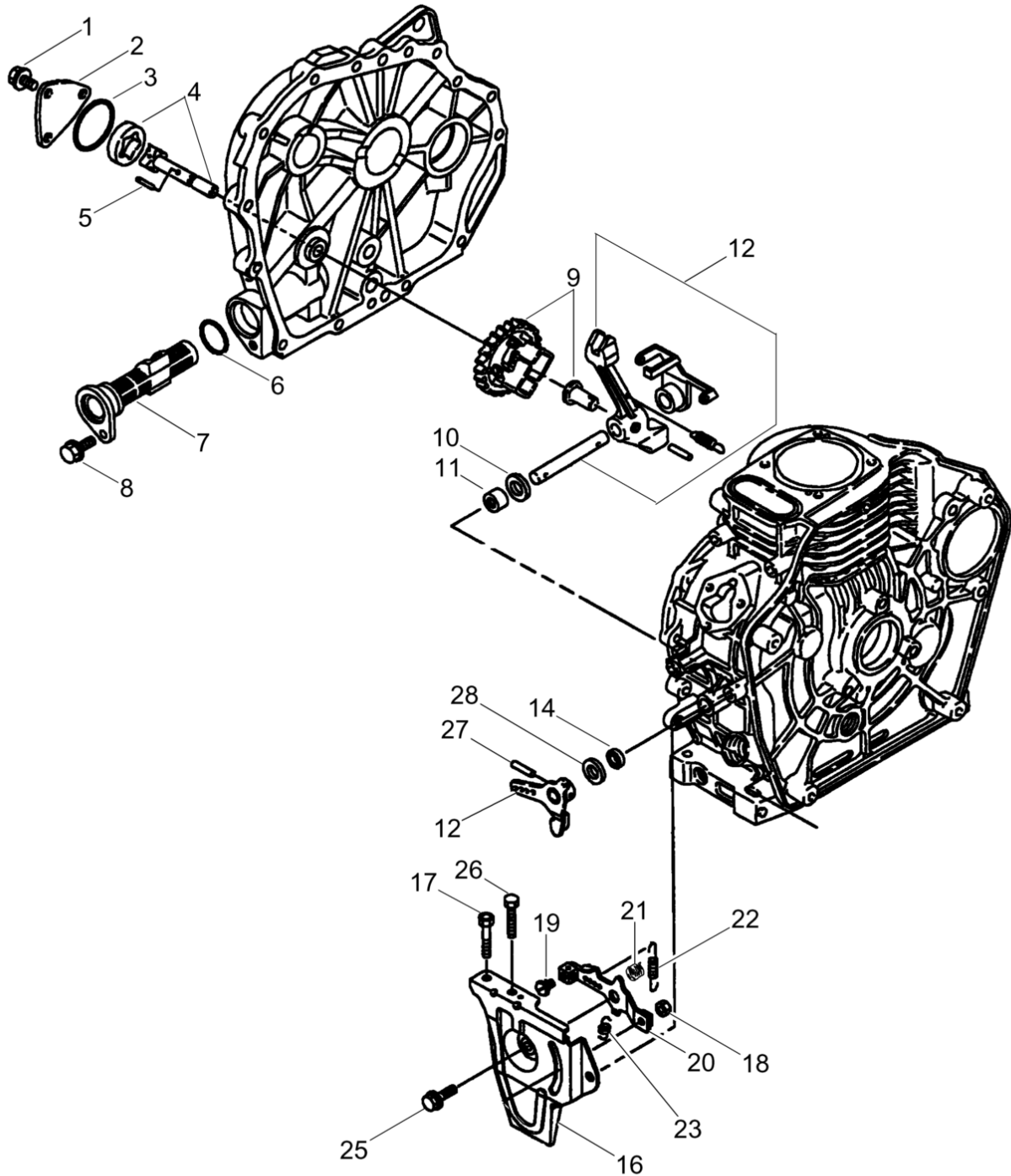


wc_ex0118381050_04

Ref. Pos.	Part No. Artikel Nr.	Qty. St.	Description Beschreibung	Descripción Description	Measurem./Abm.	Norm
					Torque/Drehm.	Sealant Schmierstoff
32	0119748	1	Bolt Bolzen	Perno Boulon		
35	0085599	1	Bearing Lager	Rodamiento Roulement		
36	0119750	1	Bushing Buchse	Buje Douille		

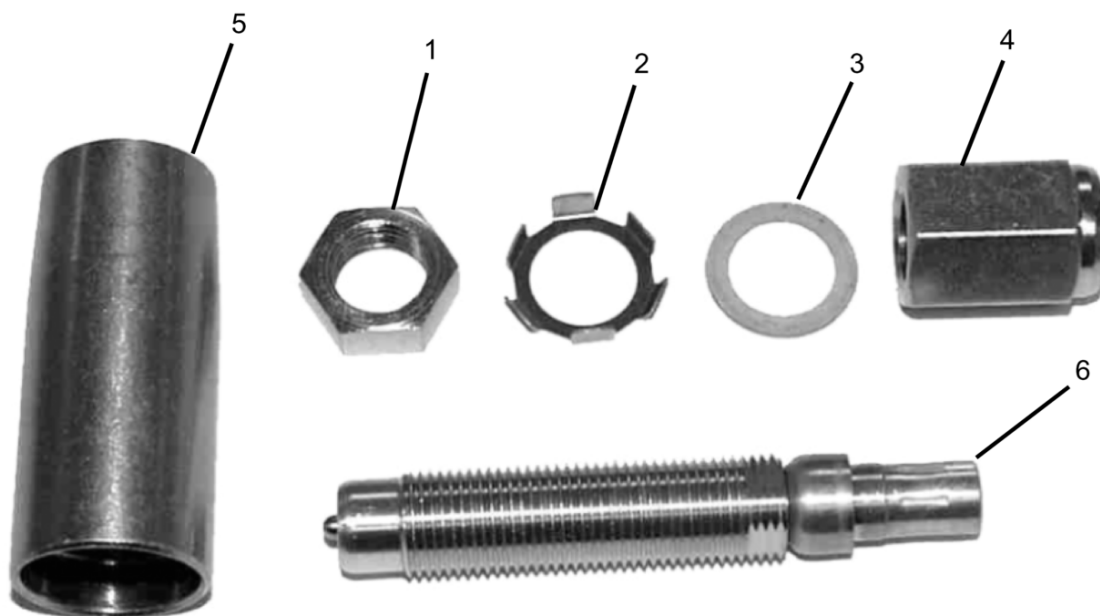
Governor Lever
Reglerhebel
Palanca del Gobernador
Levier Régulateur

DS 70



wc_ex0118381051_05

Ref. Pos.	Part No. Artikel Nr.	Qty. St.	Description Beschreibung	Descripción Description	Measurem./Abm.	Norm
					Torque/Drehm.	Sealant Schmierstoff
1	0119852	3	Bolt Bolzen	Perno Boulon	M6 x 14	
2	0073694	1	Cover Deckel	Tapa Couvercle		
3	0073696	1	O-Ring O-Ring	Anillo-O Joint torique	33 x 1,8	
4	0073698	1	Oil pump Ölpumpe	Bomba de aceite Pompe à huile		
5	0073648	1	Pin Stift	Pasador Goupille	3 x 16	
6	0073693	1	O-Ring O-Ring	Anillo-O Joint torique	22,4 x 1,8	
7	0096745	1	Oil filter Ölfilter	Filtro de aceite Filtre d'huile		
8	0014663	1	Hexagonal head cap screw Sechskantschraube	Tornillo hexagonal Boulon à tête hexagonale	M6 x 16 10Nm/7ft.lbs	
9	0119855	1	Governor Kit Reglersatz	Juego de Regulador Jeu de Régulateur		
10	0073703	1	Washer Scheibe	Arandela Rondelle		
11	0119867	2	Bearing Lager	Rodamiento Roulement		
12	0119853	1	Governor lever Reglerhebel	Palanca del gobernador Levier régulateur		
14	0087374	1	Oil seal Öldichtung	Empaque de aceite Joint d'huile		
16	0119700	1	Bracket Konsole	Soporte Support		
17	0096753	1	Adjustment screw Einstellschraube	Tornillo de ajuste Vis d'ajustage		
18	0010880	1	Hex nut Sechskantmutter	Tuerca hexagonal Écrou six-pans	M6	
19	0013547	1	Hex head screw Sechskantschraube	Tornillo Vis à tête hexagonale	M4 x 8 3Nm/2ft.lbs	
20	0073780	1	Handle Handgriff	Manija Poignée		
21	0096755	1	Torsion spring Feder	Resorte Ressort		
22	0096756	1	Tension spring Zugfeder	Resorte de tracción Ressort de traction		
23	0073781	1	Spring Feder	Resorte Ressort		
25	0037600	1	Hexagonal flange head screw Sechskantflanschschrabe	Tornillo hexagonal de brida Vis hexagonale de bride	M6 x 20	
26	0096753	1	Adjustment screw Einstellschraube	Tornillo de ajuste Vis d'ajustage		
27	0119854	1	Pin Stift	Pasador Goupille	3 x 20	
28	0119856	1	Washer Scheibe	Arandela Rondelle		

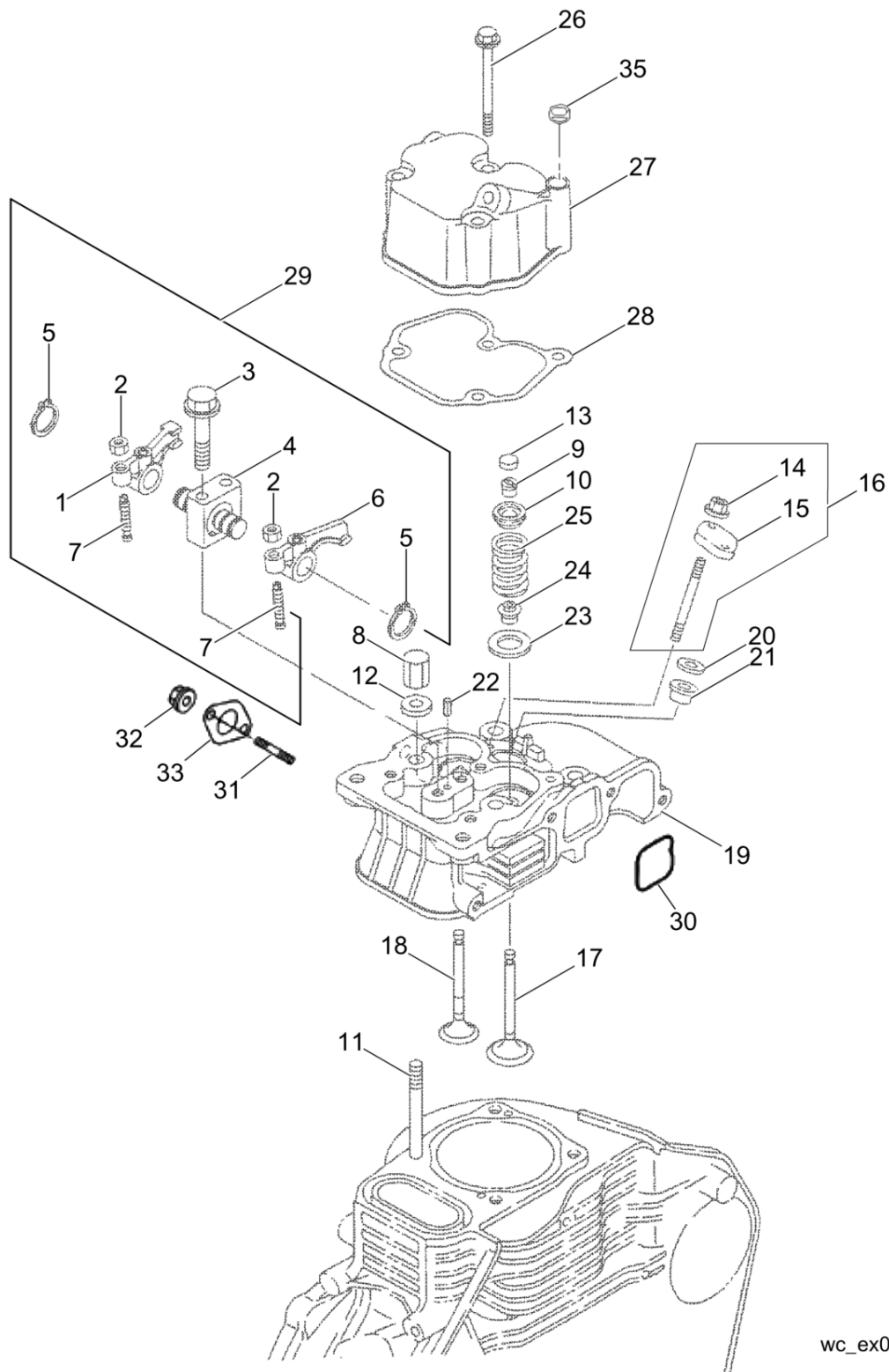


wc_ex0118381050_10

Ref. Pos.	Part No. Artikel Nr.	Qty. St.	Description Beschreibung	Descripción Description	Measurement/Abm.	Norm
					Torque/Drehm.	Sealant Schmierstoff
1	0155337	1	Jam nut Gegenmutter	Contratuerca Contre-écrou	14	
2	0155336	1	Plate Platte	Placa Plaque		
3	0155335	1	Washer-plain Scheibe	Arandela Rondelle plate	14	
4	0155334	1	Large nut Mutter (gross)	Tuerca (grande) Écrou (gros)	M14	
5	0155333	1	Guard Schutz	Protector Protection		
6	0155338	1	Fuel limiter cpl. Kraftstoffbegrenzer kpl.	Juego de limitador de combustible Jeu de limiteur d'essence	14	

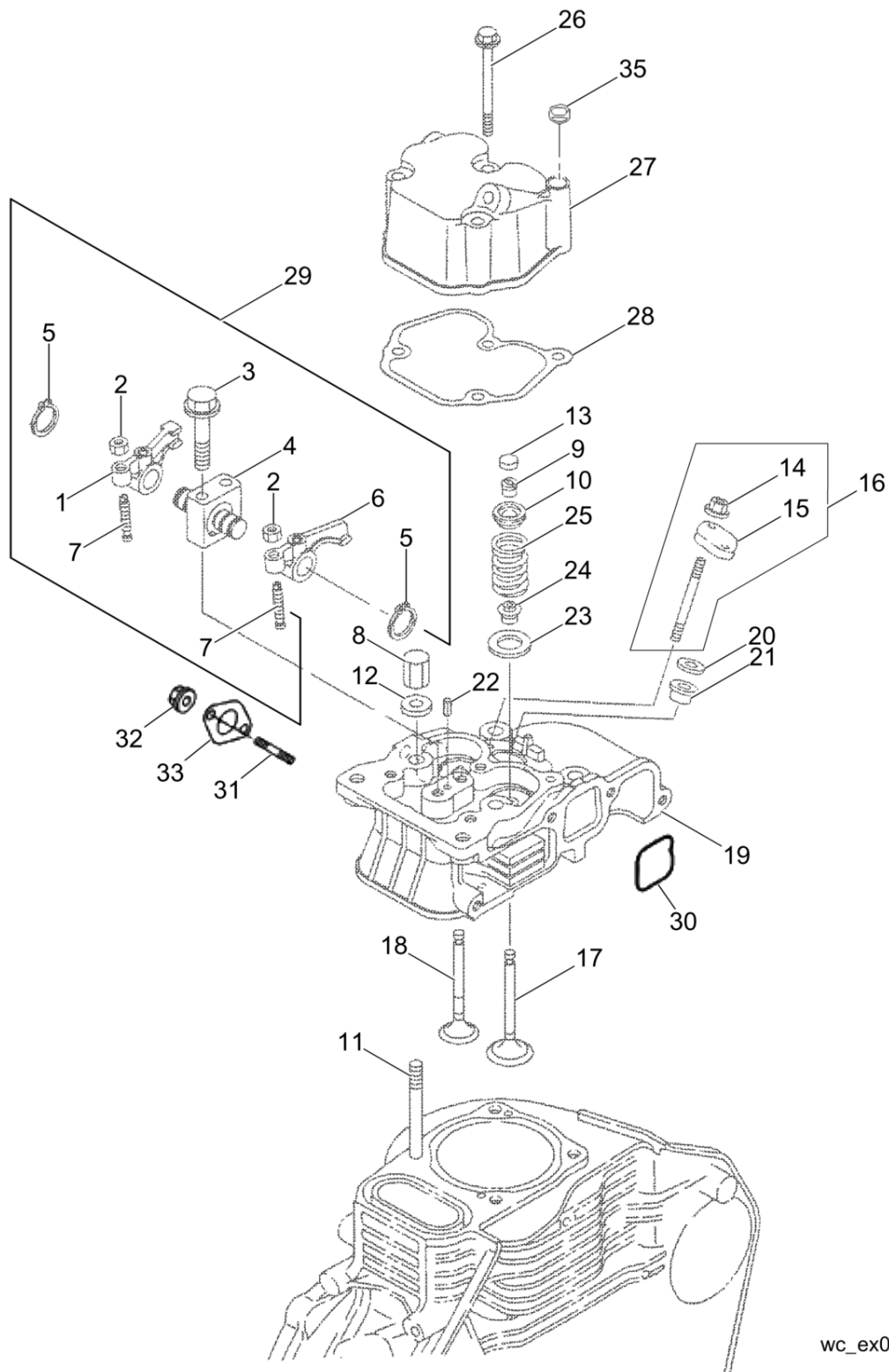
Cylinder Head
Zylinderkopf
Culata
Culasse

DS 70



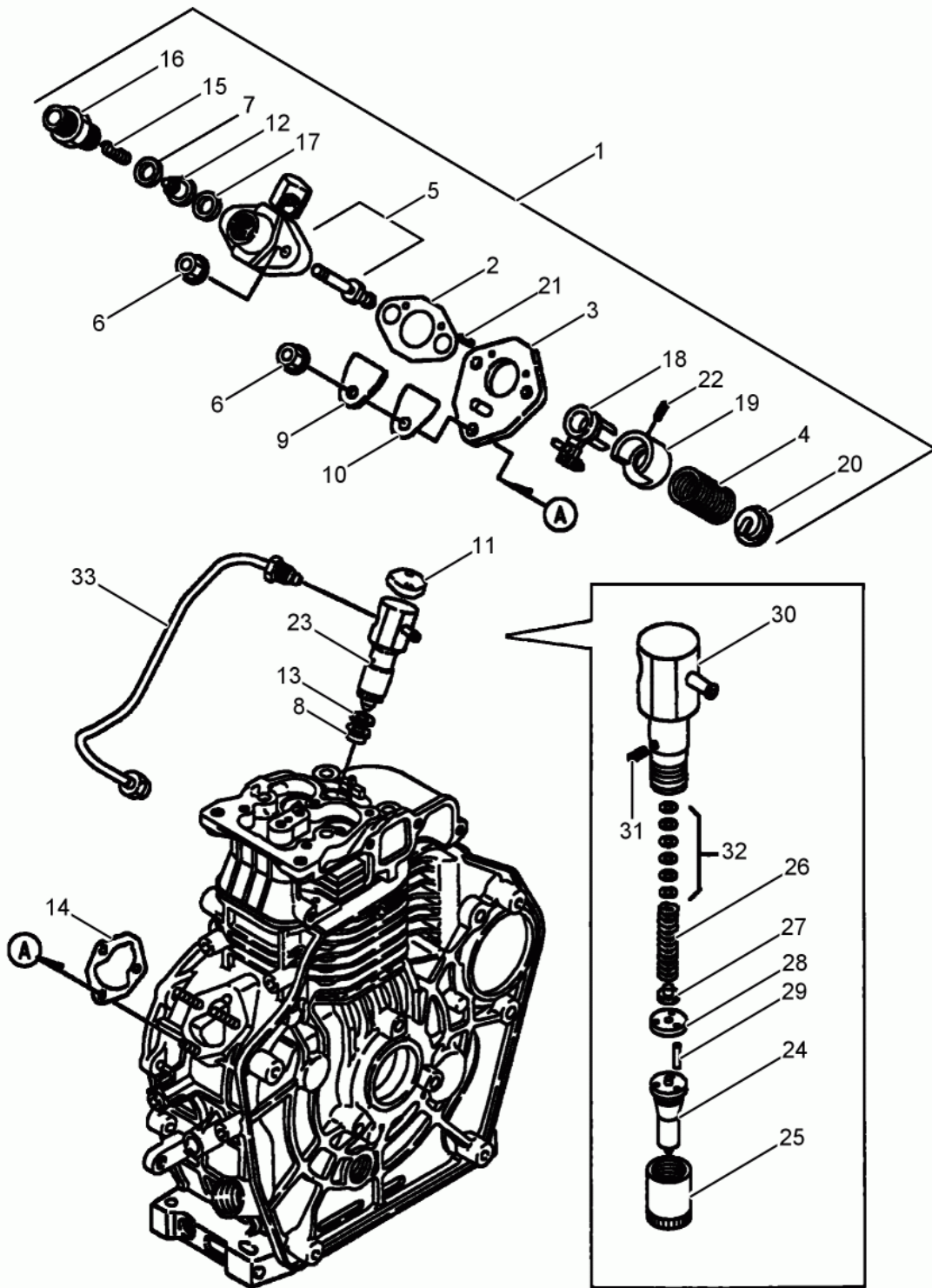
wc_ex0118381051_06

Ref. Pos.	Part No. Artikel Nr.	Qty. St.	Description Beschreibung	Descripción Description	Measurem./Abm.	Norm
					Torque/Drehm.	Sealant Schmierstoff
1	0119701	1	Exhaust rocker arm Auslaßkipphebel	Balancín de escape Culbuteur		
2	0119736	2	Lock nut Sicherungsmutter	Contratuerca Contre-écrou		
3	0119741	1	Bolt Bolzen	Perno Boulon	M6 x 45	
4	0119702	1	Rocker arm holder Kipphebelbock	Soporte de balancín Support		
5	0119737	2	Clip Clip	Clip Clip		
6	0119703	1	Inlet rocker arm Einlaßkipphebel	Balancín de admisión Culbuteur		
7	0096764	2	Control Betätigung	Regulador Commande		
8	0119717	2	Cap Kappe	Tapa Capuchon		
9	0119734	2	Holder Halter	Soporte Attache		
10	0073627	2	Spring holder Federgehäuse	Soporte Support		
11	0073597	2	Bolt Bolzen	Perno Boulon		
12	0073601	4	Washer Scheibe	Arandela Rondelle		
13	0096765	1	Cap Kappe	Tapa Capuchon		
14	0119722	2	Nut Mutter	Tuerca Écrou	M6	
15	0073642	1	Holder Halter	Soporte Attache		
16	0215053	2	Stud kit Gewindebolzen kpl.	Perno prisionero compl. Goujon compl.	M6 x 77.4	
17	0119732	1	Intake valve Einlaßventil	Válvula de admisión Soupape d'admission		
18	0119733	1	Exhaust valve Auslaßventil	Válvula de escape Soupape d'échappement		
19	0119731	1	Cylinder head Zylinderkopf	Culata Culasse		
20	0119739	1	Spacer Abstandsstück	Espaciador Entretoise		
21	0119738	1	Nozzle gasket Einspritzstrahldichtung	Junta de tobera de inyección Joint de jet d'injection		
22	0073641	1	Pin Stift	Pasador Goupille	4 x 8	
23	0073634	2	Washer Scheibe	Arandela Rondelle		
24	0073631	2	Seal Dichtung	Empaque Joint		
25	0073626	2	Spring Feder	Resorte Ressort		



wc_ex0118381051_06

Ref. Pos.	Part No. Artikel Nr.	Qty. St.	Description Beschreibung	Descripción Description	Measurem./Abm.	Norm
					Torque/Drehm.	Sealant Schmierstoff
26	0011332	2	Hex head screw Sechskantschraube	Tornillo Vis à tête hexagonale	M6 x 55 10Nm/7ft.lbs	
27	0119704	1	Cylinder head cover Zylinderkopfhaube	Tapa del cilindro Couvercle supérieur		
28	0119705	1	Valve cover gasket Ventilhaubedichtung	Junta de la tapa de válvula Joint de couvercle de soupape		
29	0119735	1	Rocker arm cpl. Kipphebel kpl.	Balancín compl. Culbuteur compl.		
30	0154481	1	O-Ring O-Ring	Anillo-O Joint torique		
31	0073640	2	Stud Gewindebolzen	Perno prisionero Goujon	M8 x 18	
32	0073665	2	Nut Mutter	Tuerca Écrou	M8	
33	0073660	1	Gasket Dichtung	Junta Joint		
35	0096758	1	Plug (threaded) Schraubverschluß	Tapón roscado Bouchon		

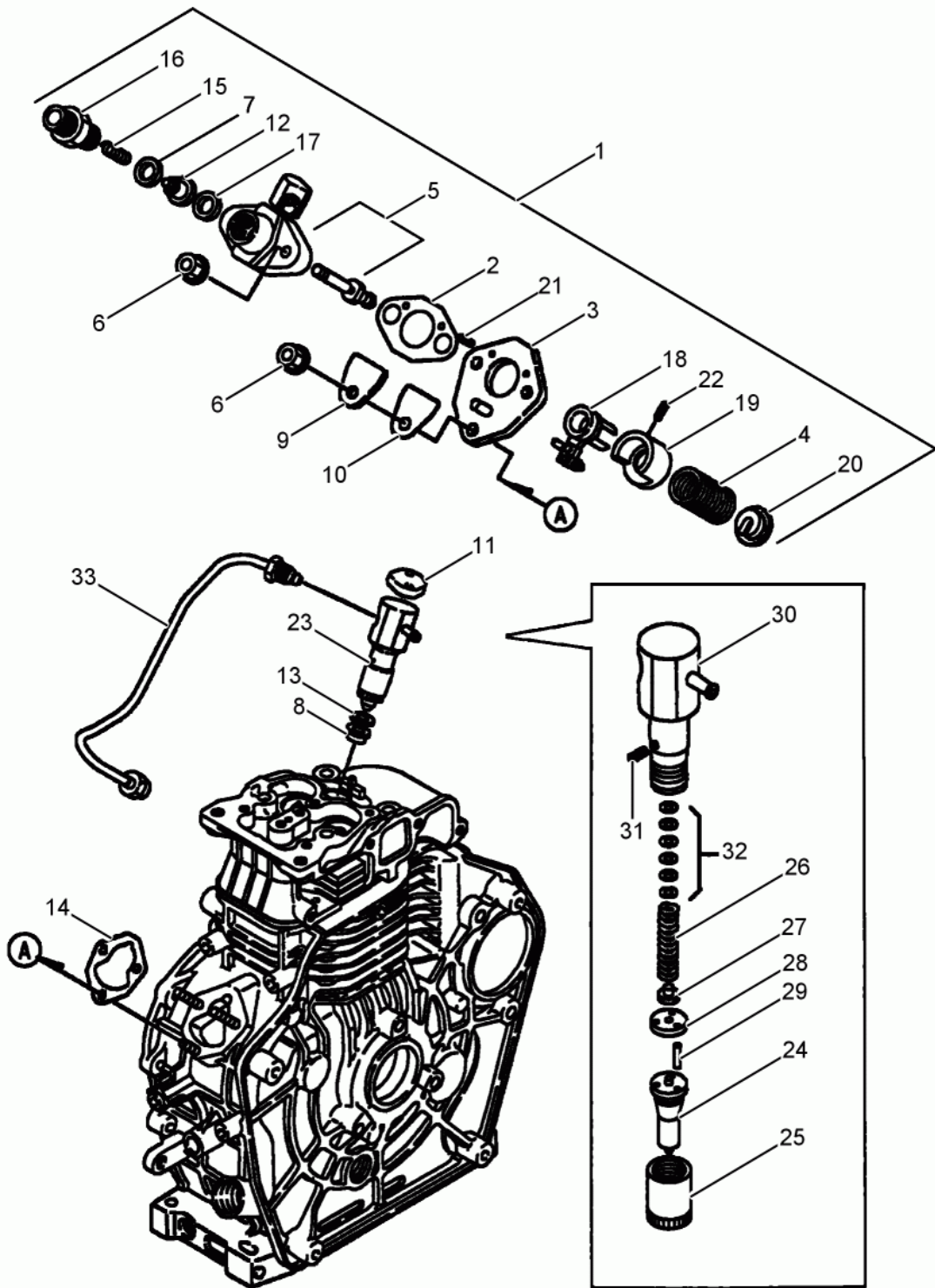


wc_ex0118381050_07

Ref. Pos.	Part No. Artikel Nr.	Qty. St.	Description Beschreibung	Descripción Description	Measurem./Abm.	Norm
					Torque/Drehm.	Sealant Schmierstoff
1	0153987	1	Pump cpl. Pumpe kpl.	Bomba compl. Pompe compl.		
2	0073705	1	Gasket Dichtung	Junta Joint		
3	0119868	1	Plate Platte	Placa Plaque		
4	0073708	1	Spring Feder	Resorte Ressort		
5	0119869	1	Body Gehäuse	Cuerpo Corps		
6	0119722	3	Nut Mutter	Tuerca Écrou	M6	
7	0073717	2	Gasket Dichtung	Junta Joint		
8	0119738	1	Nozzle gasket Einspritzstrahldichtung	Junta de tobera de inyección Joint de jet d'injection		
9	0073611	1	Cover Deckel	Tapa Couvercle		
10	0073612	1	Gasket Dichtung	Junta Joint		
11	0073642	1	Holder Halter	Soporte Attache		
12	0073712	1	Valve w/Seat Set Satz-Ventil mit Sitz	Juego-válvula con asiento Jeu-soupape avec siège		
13	0119739	1	Spacer Abstandsstück	Espaciador Entretoise		
14	0073610	1	Shim Set Ausgleichscheiben	Juego de laminillas Jeu de cales		
15	0073715	1	Spring Feder	Resorte Ressort		
16	0073716	1	Holder Halter	Soporte Attache		
17	0073717	2	Gasket Dichtung	Junta Joint		
18	0073718	1	Lever cpl. Hebel kpl.	Palanca compl. Levier compl.		
19	0073724	1	Spring seat Federsitz	Asiento del resorte Siège de ressort		
20	0119870	1	Spring seat Federsitz	Asiento del resorte Siège de ressort		
21	0119871	2	Pin Stift	Pasador Goupille	2 x 6	
22	0119872	1	Pin Stift	Pasador Goupille	3 x 8	
23	0119708	1	Injection valve Einspritzventil	Válvula Inyectora Soupape d'Injection		
24	0153988	1	Jet Düse	Chicler Gicleur		
25	0119709	1	Nut Mutter	Tuerca Écrou		

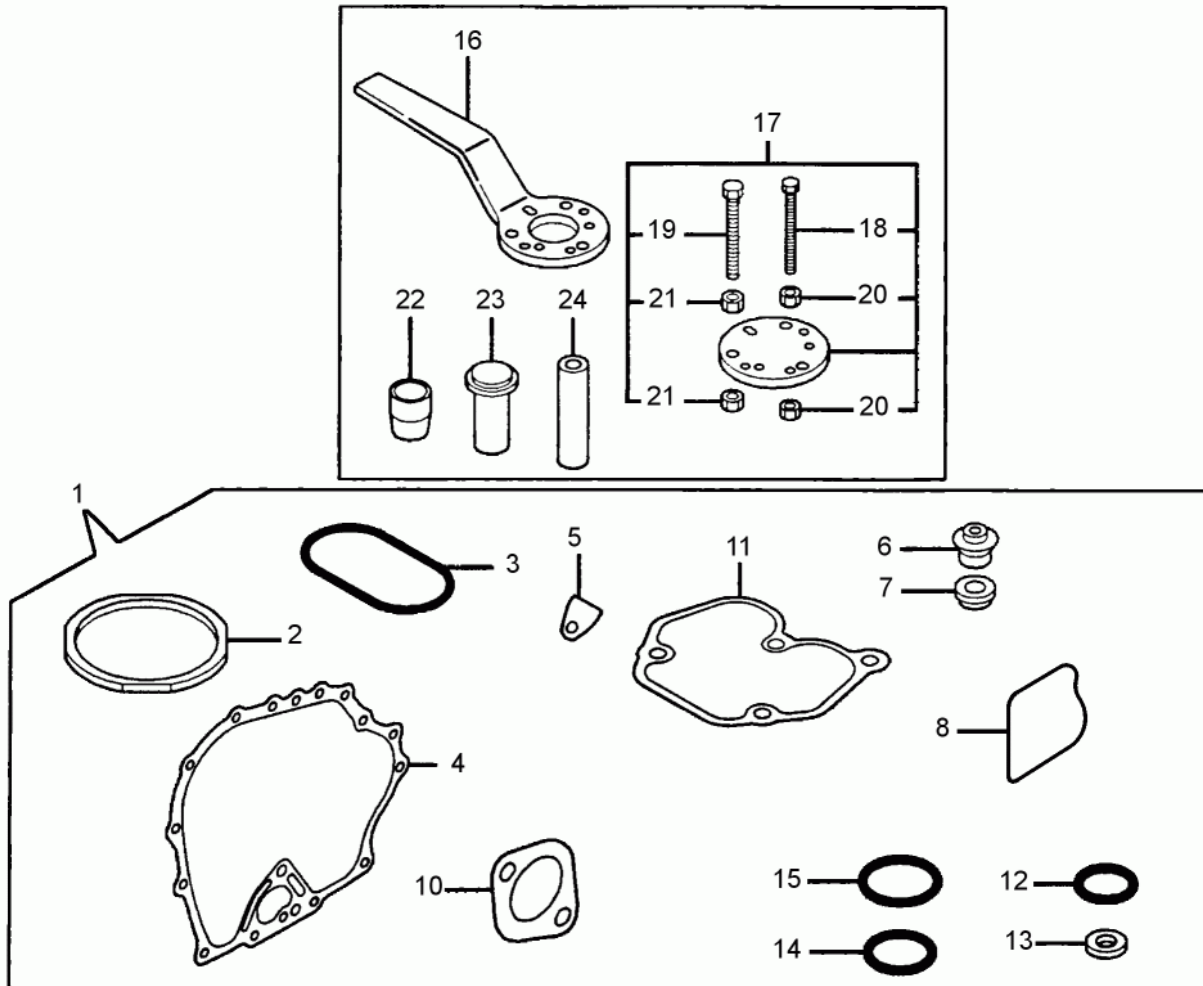
Injection Valve
 Einspritzventil
 Válvula Inyectora
 Soupape d'Injection

DS 70



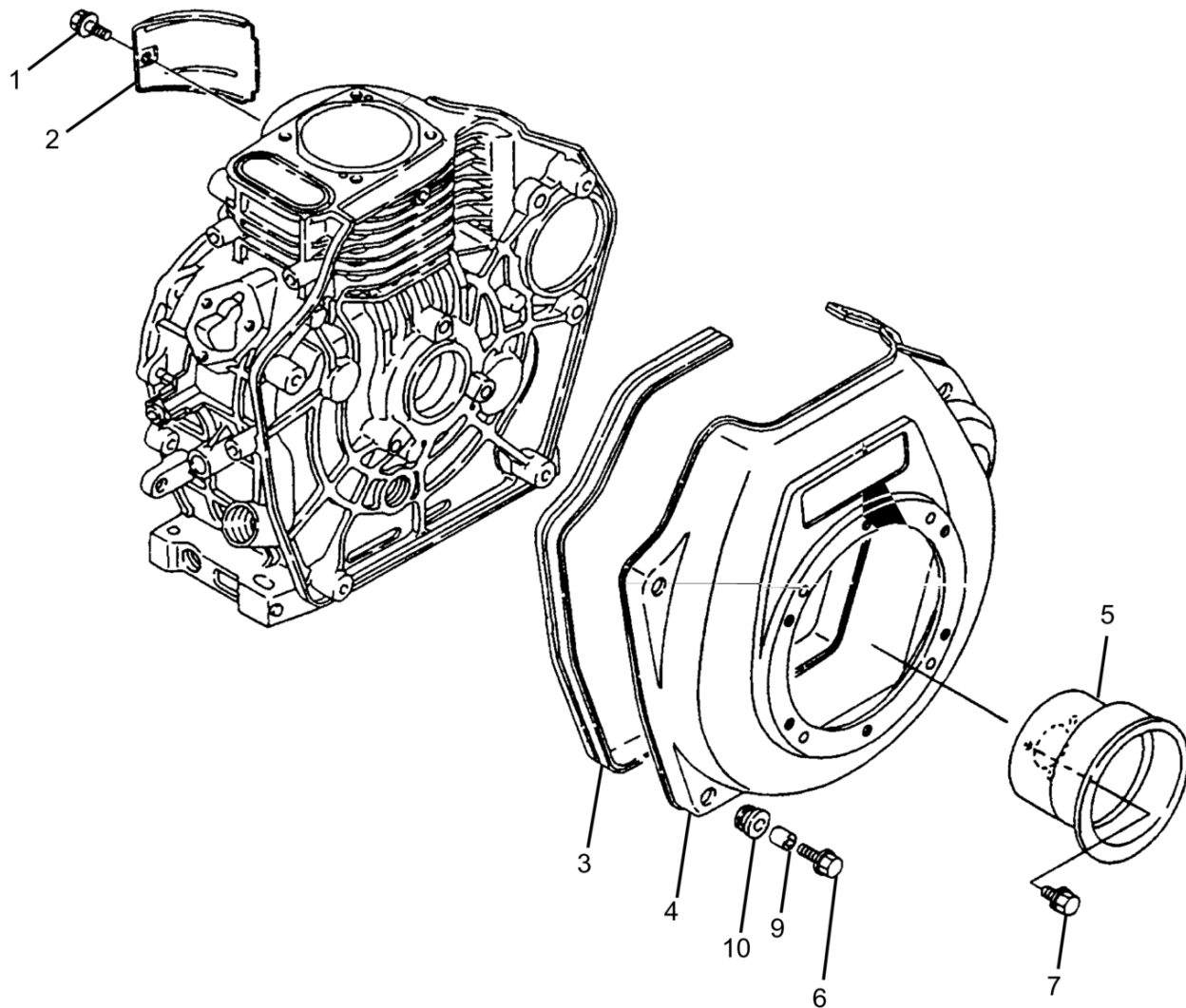
wc_ex0118381050_07

Ref. Pos.	Part No. Artikel Nr.	Qty. St.	Description Beschreibung	Descripción Description	Measurement./Abm.	Norm
					Torque/Drehm.	Sealant Schmierstoff
26	0073729	1	Spring Feder	Resorte Ressort		
27	0119874	1	Spring holder Federgehäuse	Soporte Support		
28	0119875	1	Spacer Abstandsstück	Espaciador Entretoise		
29	0119876	1	Pin Stift	Pasador Goupille		
30	0119877	1	Holder Halter	Soporte Attache		
31	0119878	1	Pin Stift	Pasador Goupille		
32	0073735	1	Shim Set Ausgleichscheiben	Juego de laminillas Jeu de cales		
33	0119706	1	Injection pipe Einspritzrohr	Tubo inyector Tube d'injection		

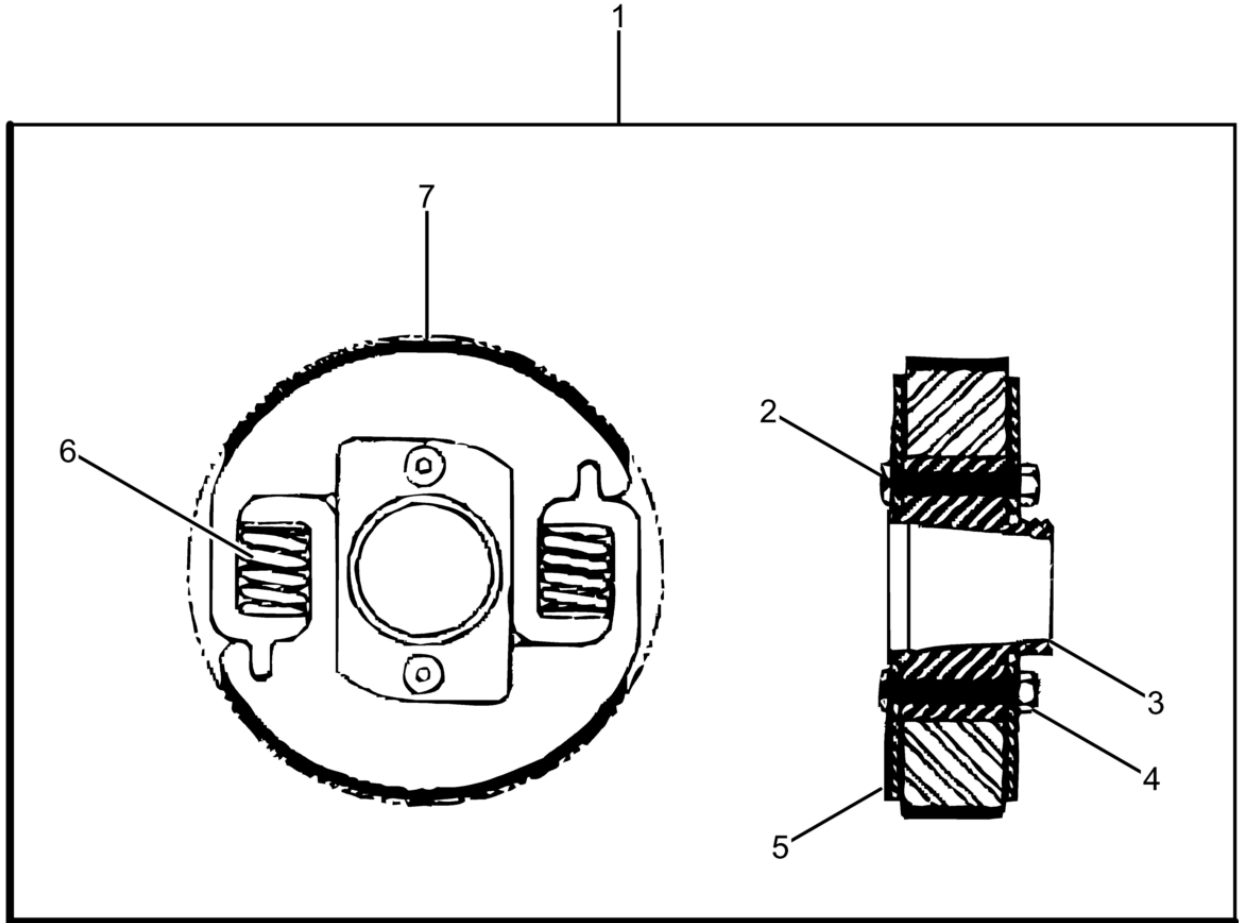


wc_ex0118381050_08

Ref. Pos.	Part No. Artikel Nr.	Qty. St.	Description Beschreibung	Descripción Description	Measurement./Abm.	Norm
					Torque/Drehm.	Sealant Schmierstoff
1	0150086	1	Gasket Set Dichtungssatz	Juego de juntas Jeu de joints		
2	0119718	1	Cylinder head gasket Zylinderkopfdichtung	Junta de culata del cilindro Joint de culasse de cylindre		
3	0073603	1	Seal ring Dichtungsring	Anillo sellador Rondelle à étancher		
4	0096707	1	Gasket Dichtung	Junta Joint		
5	0073612	1	Gasket Dichtung	Junta Joint		
6	0073631	1	Seal Dichtung	Empaque Joint		
7	0119738	1	Nozzle gasket Einspritzstrahldichtung	Junta de tobera de inyección Joint de jet d'injection		
8	0154481	1	O-Ring O-Ring	Anillo-O Joint torique		
10	0210617	1	Muffler gasket Auspufftopfdichtung	Junta del silenciador Joint du silencieux		
11	0119705	1	Valve cover gasket Ventilhaubedichtung	Junta de la tapa de válvula Joint de couvercle de soupape		
12	0073609	1	O-Ring O-Ring	Anillo-O Joint torique	18 x 2,2	
13	0073608	2	Washer Scheibe	Arandela Rondelle		
14	0073693	1	O-Ring O-Ring	Anillo-O Joint torique	22,4 x 1,8	
15	0073696	1	O-Ring O-Ring	Anillo-O Joint torique	33 x 1,8	
16	0119914	1	Handle Handgriff	Manija Poignée		
17	0119915	1	Flywheel puller Abzieher des Schwungrads	Extractor de volante Extracteur de volant		
18	0119916	4	Bolt Bolzen	Perno Boulon	M6 x 45	
19	0119917	3	Bolt Bolzen	Perno Boulon	M8 x 45	
20	0119918	8	Nut Mutter	Tuerca Écrou		
21	0119919	6	Nut Mutter	Tuerca Écrou	M8	
22	0119920	1	Guide Führung	Guía Guide		
23	0119921	1	Installing tool Einbauwerkzeug	Herramienta de montaje Outil de montage		
24	0119922	1	Installing tool Einbauwerkzeug	Herramienta de montaje Outil de montage		



Ref. Pos.	Part No. Artikel Nr.	Qty. St.	Description Beschreibung	Descripción Description	Measurement./Abm.	Norm
					Torque/Drehm.	Sealant Schmierstoff
1	0119897	1	Bolt Bolzen	Perno Boulon	M6 x 12	
2	0096786	1	Guide Führung	Guía Guide		
3	0073760	1	Molding Profilgummi	Moldura Garniture		
4	0109334	1	Cover Deckel	Tapa Couvercle		
5	0073778	1	Pulley Scheibe	Polea Poulie		
6	0119899	4	Bolt Bolzen	Perno Boulon		
7	0119897	3	Bolt Bolzen	Perno Boulon	M6 x 12	
9	0073759	4	Ring Ring	Anillo Anneau		
10	0073758	4	Grommet Tülle	Ojal Passe-fil		



wc_ex0118381050_12

Ref. Pos.	Part No. Artikel Nr.	Qty. St.	Description Beschreibung	Descripción Description	Measurement./Abm.	Norm
					Torque/Drehm.	Sealant Schmierstoff
1	0156342	1	Clutch Kupplung	Embrague Embrayage		
2	0163637	2	Bolt Bolzen	Perno Boulon	M4 3Nm/2ft.lbs	
3	0163640	1	Hub Nabe	Cubo Moyeu		
4	0163638	2	Lock nut Sicherungsmutter	Contratuerca Contre-écrou	M4	
5	0163639	2	Side plate Seitenplatte	Placa lateral Plaque latérale		
6	0163636	2	Spring Feder	Resorte Ressort		
7	0163635	2	Lined shoe Belagbügel (mit Futter)	Peso de embrague con guarnición Poids d'embrayage à garniture		

WACKER

www.wackergroup.com

Wacker Construction Equipment AG - Preußenstraße 41 - 80809 München - Tel.: +49-(0)89-3 54 02-0 - Fax: +49-(0)89-3 54 02-3 90
Wacker Neuson Corporation - P. O. Box 9007 - Menomonee Falls, WI 53052-9007 - Tel.: (262)-255-0500 - Fax: (262)-255-0550
Wacker Asia Pacific Operations - Skyline Tower, Suite 2303, 23/F, 39 Wang Kwong Road, Kowloon Bay, Hong Kong. Tel: +852 2406 60 32, Fax: +852 2406 60 21