



**WACKER  
NEUSON**

0610024	105
05.2016	

**1~Internal Vibrators  
1~Innenvibratoren  
Vibradores Internos 1 pulsada  
Vibrateurs internes monophasée**

**IRFU 45/230**

**Parts Book  
Ersatzteile  
Lista de Repuestos  
Liste de Pièces de Rechange**

[www.wackerneuson.com](http://www.wackerneuson.com)



A nameplate listing the Model Number, Item Number, Revision, and Serial Number is attached to each unit. Please record the information found on this plate so it will be available should the nameplate become lost or damaged. When ordering parts or requesting service information, you will always be asked to specify the model, item number, revision number, and serial number of the unit.

Ein Typenschild mit Typ, Artikelnummer, Version und Maschinen-Nummer ist an jedem Gerät angebracht. Die Daten von diesem Schild bitte notieren, damit sie auch bei Verlust oder Beschädigung des Schildes noch vorhanden sind. Der Typ, die Artikel-Nummer, die Versions- Nummer und die Maschinen-Nummer sind bei der Ersatzteilbestellung oder Nachfragen bezüglich Service-Informationen stets erforderlich.

Una placa de identificación con el modelo, número de referencia, nivel de revisión y número de serie ha sido añadida en cada máquina. Favor de anotar los datos en la placa en caso de que la placa de identificación sea destruida o perdida. En todos los pedidos para repuestos necesita siempre el modelo, el número de referencia, el nivel de revisión y el número de serie de la máquina en cuestión.

Une plaque signalétique mentionnant le modèle, le numéro de référence, le niveau de révision et le numéro de série est fixée sur chaque machine. Veuillez noter les informations relevées sur cette plaque de façon à ce qu'elles soient toujours disponibles si la plaque signalétique venait à être perdue ou endommagée. Lorsque vous commandez des pièces détachées ou vous sollicitez des informations après-vente, on vous demandera toujours de préciser le modèle, le numéro de référence, le niveau de révision et le numéro de série de la machine.

***My machine's numbers are / Die Nummern meines Gerätes sind /  
Los números de mi máquina son / Les numéros de ma machine son :***



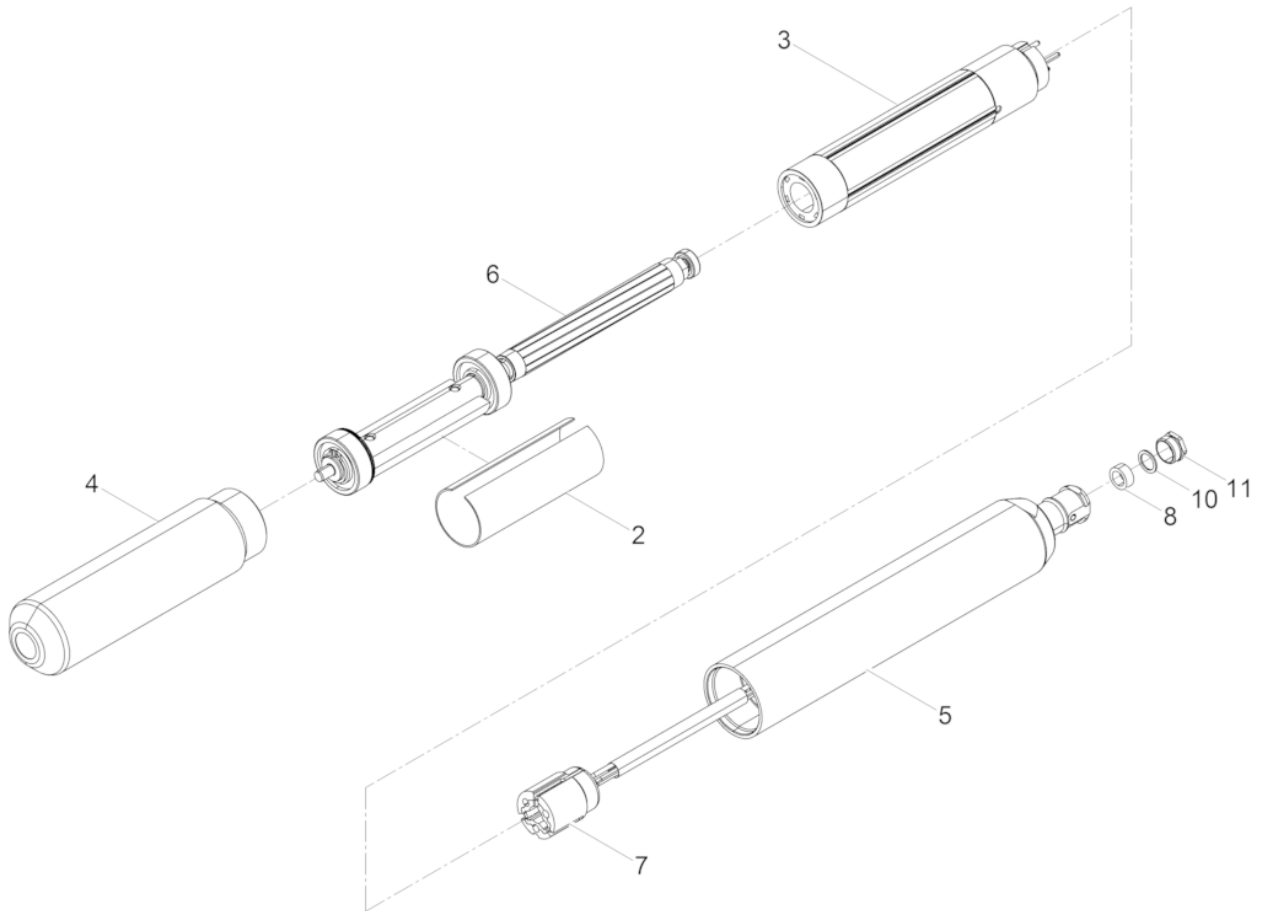
Part Numbers appearing in boldface type are recommended spare parts. This means that these parts are subject to wear under normal operating conditions and may require periodic service or replacement. It is recommended that these items be stocked to meet the expected service requirements of this model. Actual stocking quantities of these and other parts used in more extensive repairs will depend on the service practices of each customer.

Bei den in den Ersatzteillisten fettgedruckten Nummern handelt es sich um empfohlene Ersatzteile. Dies bedeutet, daß diese Teile bei normalen Anwendungsbedingungen natürlicher Abnutzung ausgesetzt sind und gelegentlich ersetzt oder überarbeitet werden müssen. Es wird geraten, diese Teile auf Lager bereit zu haben, um für Service-Arbeiten an diesem Gerät vorbereitet zu sein. Lagerbestände für diese und andere Teile, welche für ausgiebigere Reparaturarbeiten benötigt werden, können je nach Service-Gewohnheiten der einzelnen Kunden variieren.

Los números de partes en negritas en las Listas Ilustradas de Partes son los repuestos recomendados, ésto quiere decir que estas partes se desgastarán bajo circunstancias de funcionamiento normales y pueden requerir servicio periódico o su reemplazo. Se recomienda que el cliente mantenga un abastecimiento adecuado de estas partes para poder satisfacer la demanda requerida por el servicio a la máquina. La cantidad de repuestos que el cliente necesitará para reparaciones dependerá de la póliza de servicio de cada cliente.

Les numéros de pièces imprimés en caractères gras dans les Listes des Pièces Détachées de ce manuel sont les pièces détachées recommandées par la Wacker. Cela veut dire que ces pièces sont sujettes à usure dans des conditions de travail normales et peuvent nécessiter de l'entretien ou leur remplacement. Nous recommandons que vous disposez d'un stock de ces pièces pour pouvoir satisfaire la demande d'entretien de cette machine. Le client doit décider lui-même de la quantité exacte de pièces de rechange qu'il disposera dans ses stocks.

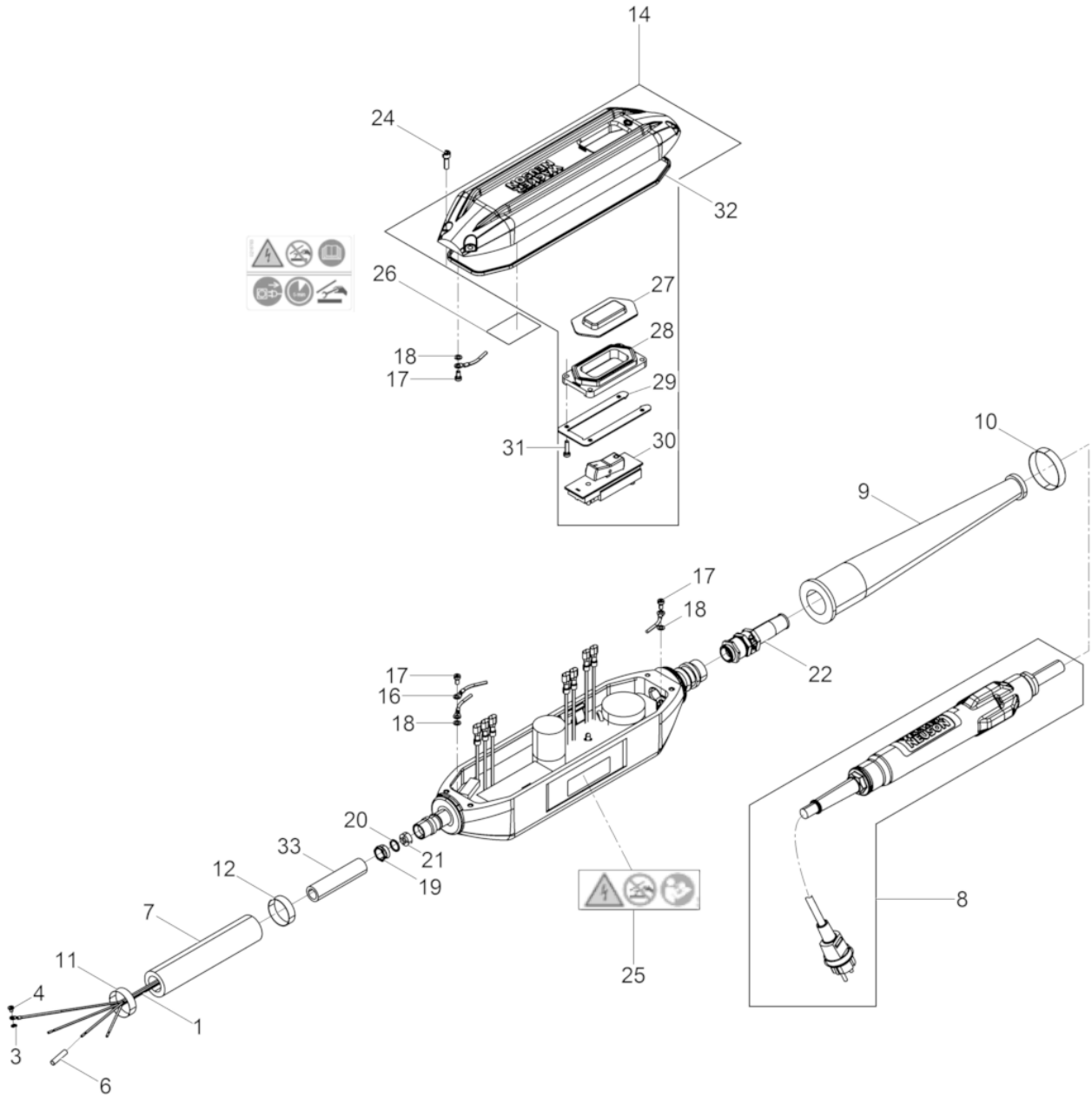
Internal Vibrator Vibrationskörper Cuerpo Vibrador Vibrateur Interrupteur	6
Hose Connection cpl. Schlauchanschluss kpl. Conexión de Manguera cpl. Connection Tuyau cpl.	8
Power cable with bodyguard Zuleitungskabel mit Personenschutz Cable de alimentación con interruptor de protección diferencia Câble d'alimentation avec des personnes	12
Accessories Zubehör Accesorios Accessoires	15
Handle Handgriff Empuñadura Poignée	16
shoulder belt Schultergurt Correa Ruban	18



Ref. Pos.	Part No. Artikel Nr.	Qty. St.	Description Beschreibung	Descripción Description	Measurement./Abm.	Norm
					Torque/Drehm.	Sealant Schmierstoff
2	0106438	1	Distance sleeve Abstandshülse	Manguito distanciador Douille d'écartement		
3	0106979	1	Stator Statorpaket	Chapas de estator Stator		
4	5100006185	1	Lower tube Rohr-Unterteil	Tubo inferior Chemise		
5	0218502	1	Upper tube Rohr-Oberteil	Tubo superior Chemise		
6	5100006186	1	Motor armature cpl. Motorläufer kpl.	Inducido del motor cpl. Rotor cpl.		
7	0218808	1	Electric connection Elektroanschluss	Conexión eléctrico Raccordement électrique		
8	2003795	1	Thrust ring Druckring	Anillo de presión Bague de pression	10 x 13,5 x 0,8	
10	2003792	1	Gasket Dichtring	Anillo de junta Bague d'étanchéité	9 x 13,5 x 5,5	
11	2003793	1	Pressure screw Druckschraube	Tornillo de presión Vis de pression		

Hose Connection cpl.  
Schlauchanschluss kpl.  
Conexión de Manguera cpl.  
Connection Tuyau cpl.

IRFU 45/230

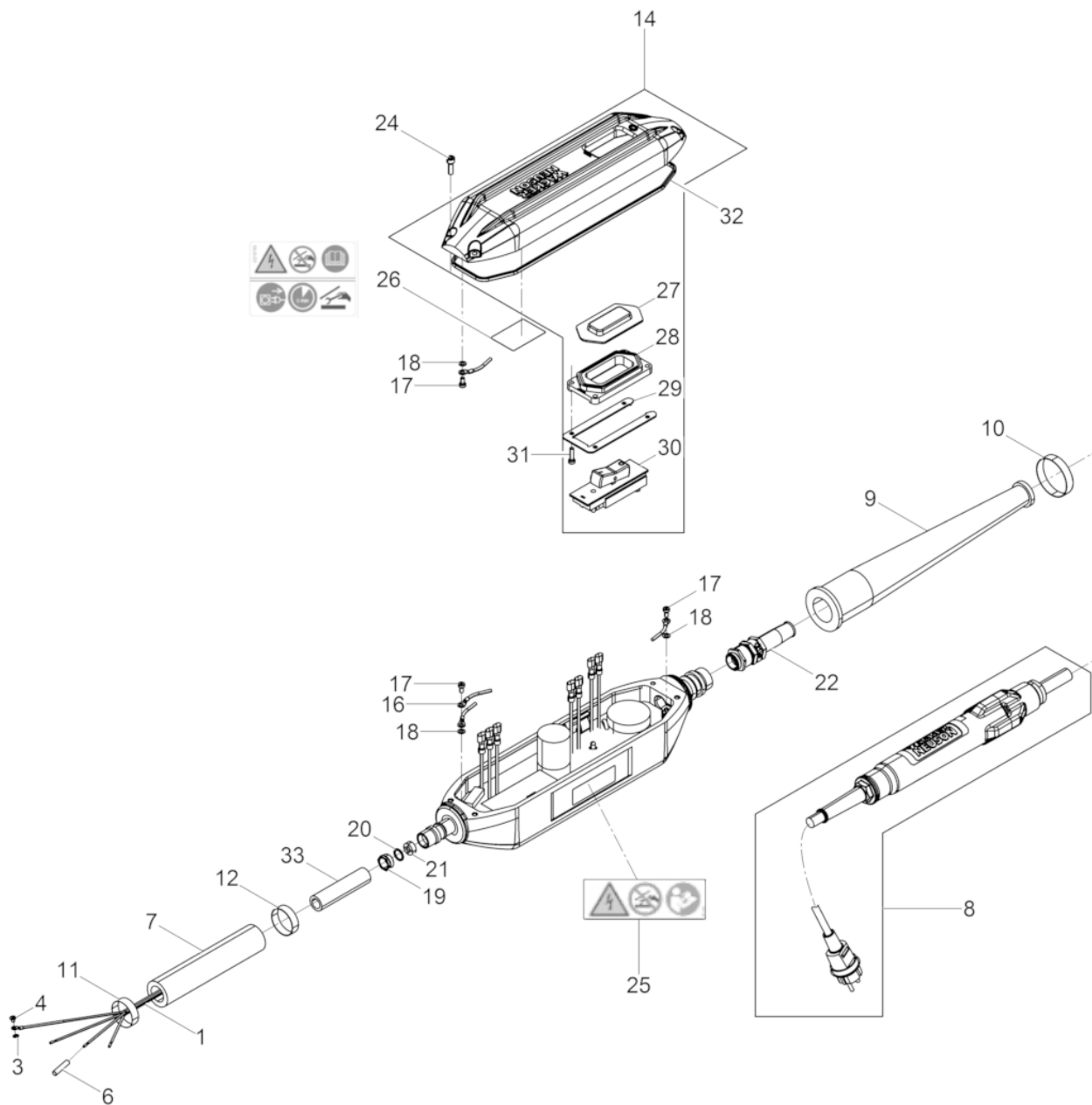




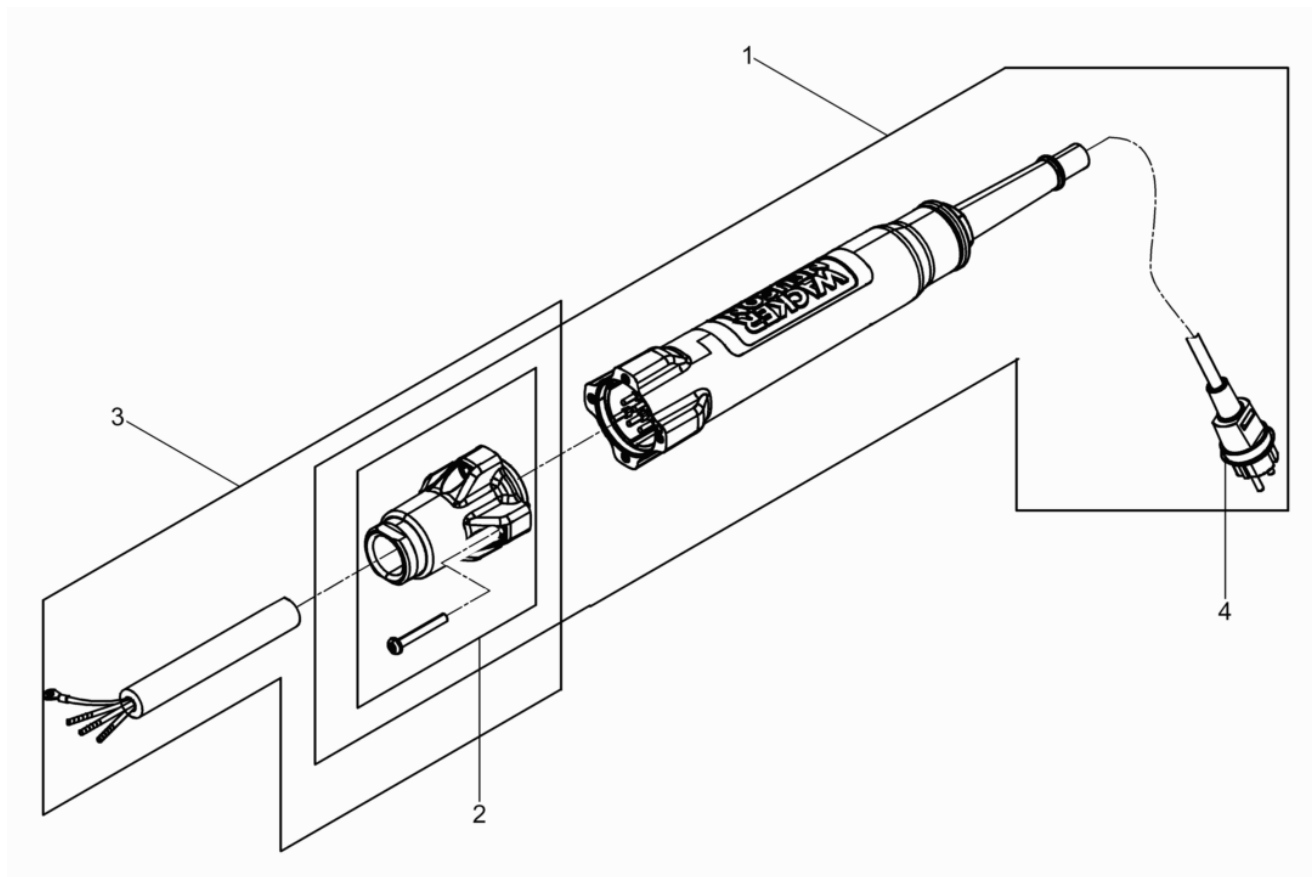
Ref. Pos.	Part No. Artikel Nr.	Qty. St.	Description Beschreibung	Descripción Description	Measurement./Abm.	Norm
					Torque/Drehm.	Sealant Schmierstoff
1	0218591	1	Supply line Verbindungsleitung	Línea de conexión Câble d"amenée		
3	0200988	1	Toothed lock washer Zahnscheibe	Arandela dentada Rondelle à dents	A4,3	DIN6797
4	0218500	1	Pan head screw Flachkopfschraube	Tornillo de cabeza plana Vis lentiforme	M 4x 5 2.5Nm/2ft.lbs	ISO7045
6	0202516	3	Flat Connector Stoßverbinder	Enchufe Plano Connecteur Rapide	1,1 - 2,6	
7	0208140	1	Protective hose Schutzschlauch	Manguera de protección Gaine de protection		
8	0202907	1	Power cable with bodyguard Zuleitungskabel mit Personenschutz	Cable de alimentación con interruptor de protección diferencia Câble d'alimentation avec des personnes		
9	3008468	1	Rubber funnel Gummitülle	Casquillo de goma Paase fil en caoutchouc		
10	2007121	1	Clamp Schelle	Abrazadera Collier		
11	0128141	1	Clamp Schelle vorg.	Abrazadera Collier		
12	2007010	1	Clamp Schelle	Abrazadera Collier		
14	0211292	1	Cover cpl. Deckel kpl.	Tapa cpl. Couvercle cpl.		
16	0208643	1	Ground wire Schutzleiter	Toma a tierra Conducteur de sûreté		
17	0011573	3	Cheese head screw Zylinderschraube	Tornillo cilíndrico Vis à tête cylindrique	M4 x 8 2Nm/1ft.lbs	ISO4762
18	0200988	3	Toothed lock washer Zahnscheibe	Arandela dentada Rondelle à dents	A4,3	DIN6797
19	0203577	1	Pressure screw Druckschraube	Tornillo de presión Vis de pression	M16x1,5 12Nm/9ft.lbs	
20	0203579	1	Thrust ring Druckring	Anillo de presión Bague de pression	14x11x0,8	
21	0202933	1	4 hole plug Vierlochstopfen	Tapón de cable 4 agujeros Bouchon câble à 4 trous	M16x1,5	
22	0203509	1	Screw connection Kabelverschraubung	Atornilladura de cable Raccord à vis	M20x1,5 12Nm/9ft.lbs	
24	0219339	4	Cheese head screw Zylinderschraube	Tornillo cilíndrico Vis à tête cylindrique	M 5x 14 5.5Nm/4ft.lbs	
25	0219413	1	Labels Aufkleber	Calcomanias Autocollants		
26	0218763	1	Labels Aufkleber	Calcomanias Autocollants		
27	0129569	1	Diaphragm Membran	Diafragma Diaphragme		
28	0202103	1	Flange Flansch	Brida Bride		
29	0203024	1	Flange Flansch	Brida Bride		
30	0210371	1	Actuator cpl. Schalter kpl	Actuador cpl. Dispositif de commande cpl.		

Hose Connection cpl.  
 Schlauchanschluss kpl.  
 Conexión de Manguera cpl.  
 Connection Tuyau cpl.

IRFU 45/230



Ref. Pos.	Part No. Artikel Nr.	Qty. St.	Description Beschreibung	Descripción Description	Measurement./Abm.	Norm
					Torque/Drehm.	Sealant Schmierstoff
31	0208645	4	Cheese head screw Zylinderschraube	Tornillo cilíndrico Vis à tête cylindrique	M 4x 16	DIN7984
32	0202542	1	Gasket Dichtung	Junta de estanqueidad Garniture		
33	5100005155	1	Spacer Abstandsstück	Espaciador Pièce d'écartement	11x3x40	



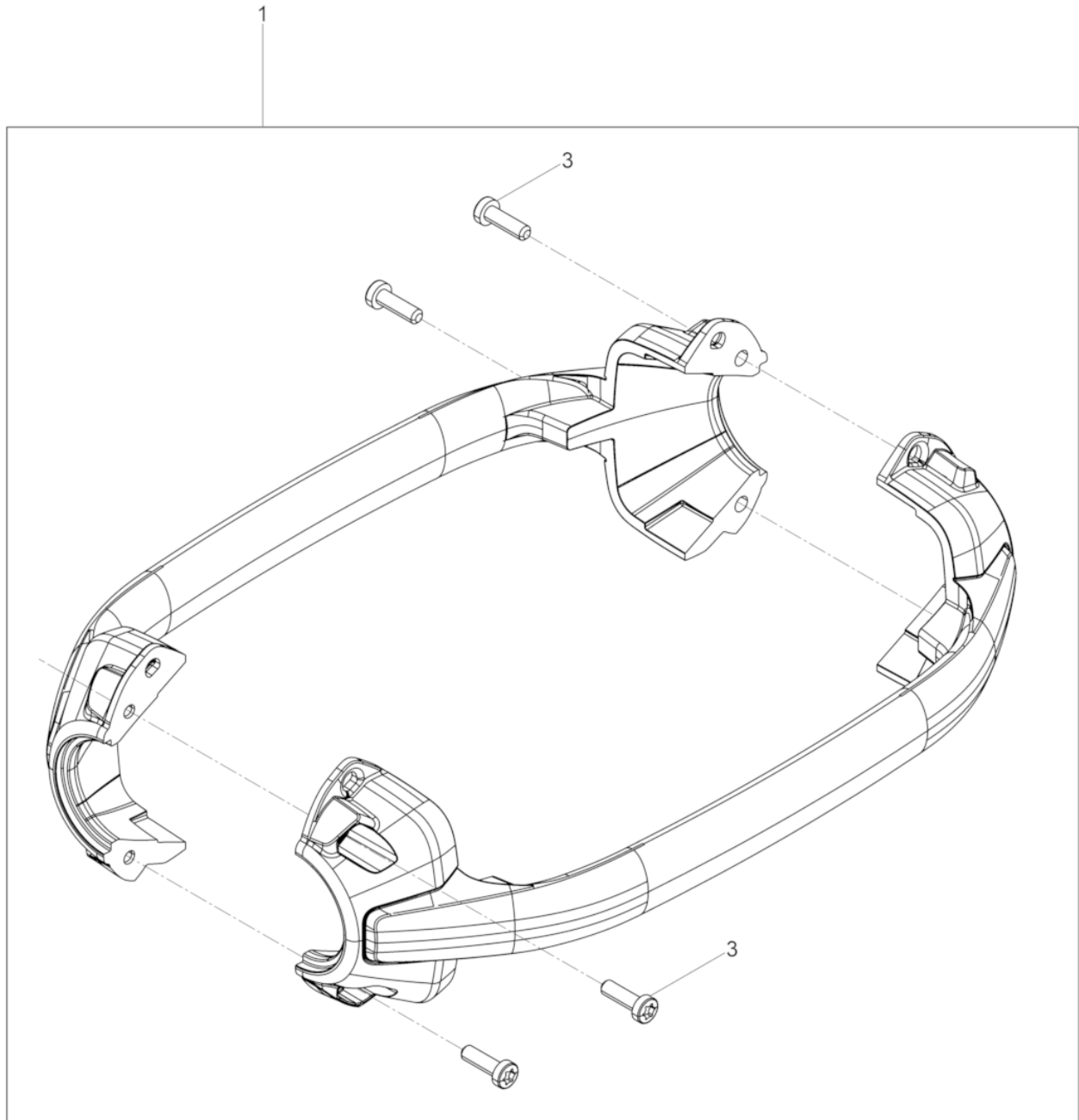
Ref. Pos.	Part No. Artikel Nr.	Qty. St.	Description Beschreibung	Descripción Description	Measurem./Abm.	Norm
					Torque/Drehm.	Sealant Schmierstoff
1	0213098	1	Repair kit Electrical Reparaturpaket Elektronik	Juegos de Reparación Electrónica Jeux de Réparation		
2	0213102	1	Repair Kit Cap Reparaturpaket Kappe	juego de reparación Tapa Jeu de réparation Chapeau		
3	0213200	1	Repair Kit Supply line Reparaturpaket Verbindungsleitung	juego de reparación Línea de conexión Jeu de réparation		
4	0218971	1	Plug Stecker	Enchufe Prise	230V	DIN49441





**WACKER  
NEUSON**

**Accessories  
Zubehör  
Accesorios  
Accessoires**

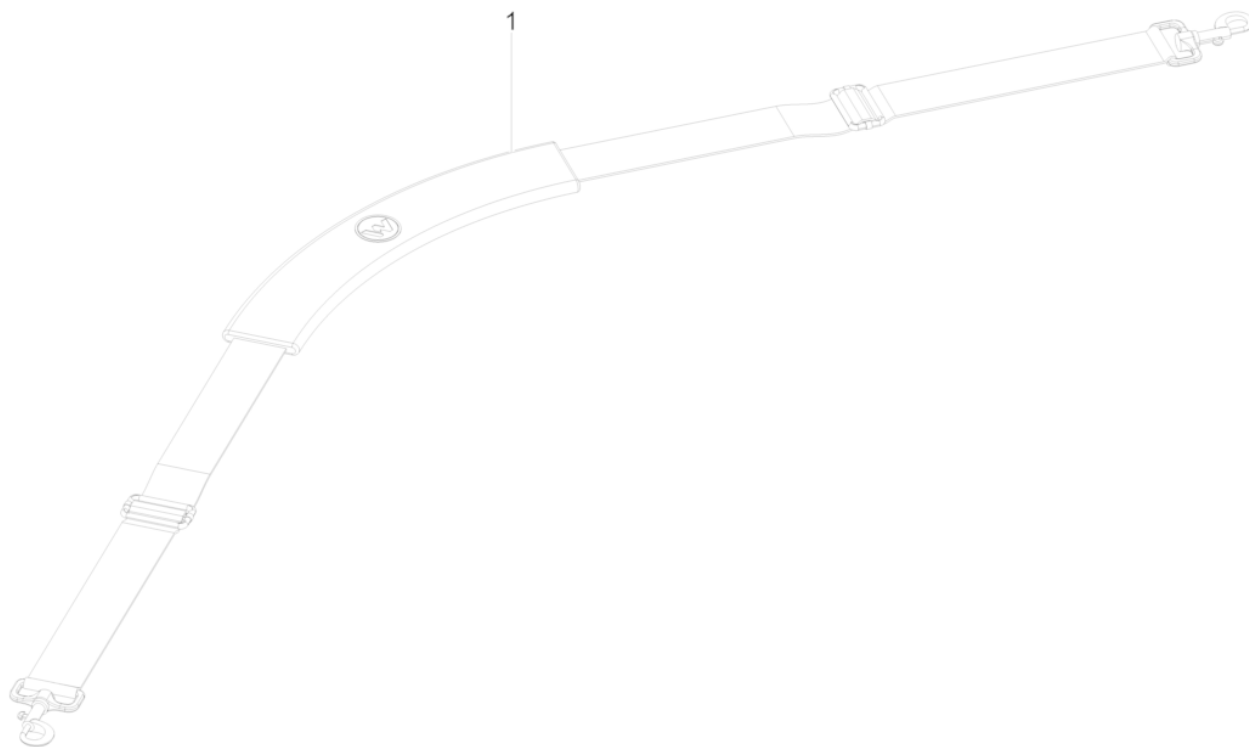




Ref. Pos.	Part No. Artikel Nr.	Qty. St.	Description Beschreibung	Descripción Description	Measurement./Abm.	Norm
					Torque/Drehm.	Sealant Schmierstoff
1	5100021505	1	Handle Handgriff	Empuñadura Poignée		
3	0222605	4	Oval head screw Linsenkopfschraube	Tornillo gota de seboatado Vis noyée lentiforme	M 6 x 20	

shoulder belt  
Schultergurt  
Correa  
Ruban

IRFU 45/230



Ref. Pos.	Part No. Artikel Nr.	Qty. St.	Description Beschreibung	Descripción Description	Measurem./Abm.	Norm
					Torque/Drehm.	Sealant Schmierstoff
1	5100010882	1	shoulder belt Schultergurt	Correa Ruban		



**WACKER  
NEUSON**