



**WACKER
NEUSON**

0009514	105
10.2014	

**Single Direction Plates
Vorwärtslaufende Platten
Planchas Vibradoras Unidirecc
Plaques Vibrantes à sens de ma**

VP 1030AW

**Parts Book
Ersatzteile
Lista de Repuestos
Liste de Pièces de Rechange**

www.wackerneuson.com

A nameplate listing the Model Number, Item Number, Revision, and Serial Number is attached to each unit. Please record the information found on this plate so it will be available should the nameplate become lost or damaged. When ordering parts or requesting service information, you will always be asked to specify the model, item number, revision number, and serial number of the unit.

Ein Typenschild mit Typ, Artikelnummer, Version und Maschinen-Nummer ist an jedem Gerät angebracht. Die Daten von diesem Schild bitte notieren, damit sie auch bei Verlust oder Beschädigung des Schildes noch vorhanden sind. Der Typ, die Artikel-Nummer, die Versions- Nummer und die Maschinen-Nummer sind bei der Ersatzteilbestellung oder Nachfragen bezüglich Service-Informationen stets erforderlich.

Una placa de identificación con el modelo, número de referencia, nivel de revisión y número de serie ha sido añadida en cada máquina. Favor de anotar los datos en la placa en caso de que la placa de identificación sea destruida o perdida. En todos los pedidos para repuestos necesita siempre el modelo, el número de referencia, el nivel de revisión y el número de serie de la máquina en cuestión.

Une plaque signalétique mentionnant le modèle, le numéro de référence, le niveau de révision et le numéro de série est fixée sur chaque machine. Veuillez noter les informations relevées sur cette plaque de façon à ce qu'elles soient toujours disponibles si la plaque signalétique venait à être perdue ou endommagée. Lorsque vous commandez des pièces détachées ou vous sollicitez des informations après-vente, on vous demandera toujours de préciser le modèle, le numéro de référence, le niveau de révision et le numéro de série de la machine.

***My machine's numbers are / Die Nummern meines Gerätes sind /
Los números de mi máquina son / Les numéros de ma machine son :***



Part Numbers appearing in boldface type are recommended spare parts. This means that these parts are subject to wear under normal operating conditions and may require periodic service or replacement. It is recommended that these items be stocked to meet the expected service requirements of this model. Actual stocking quantities of these and other parts used in more extensive repairs will depend on the service practices of each customer.

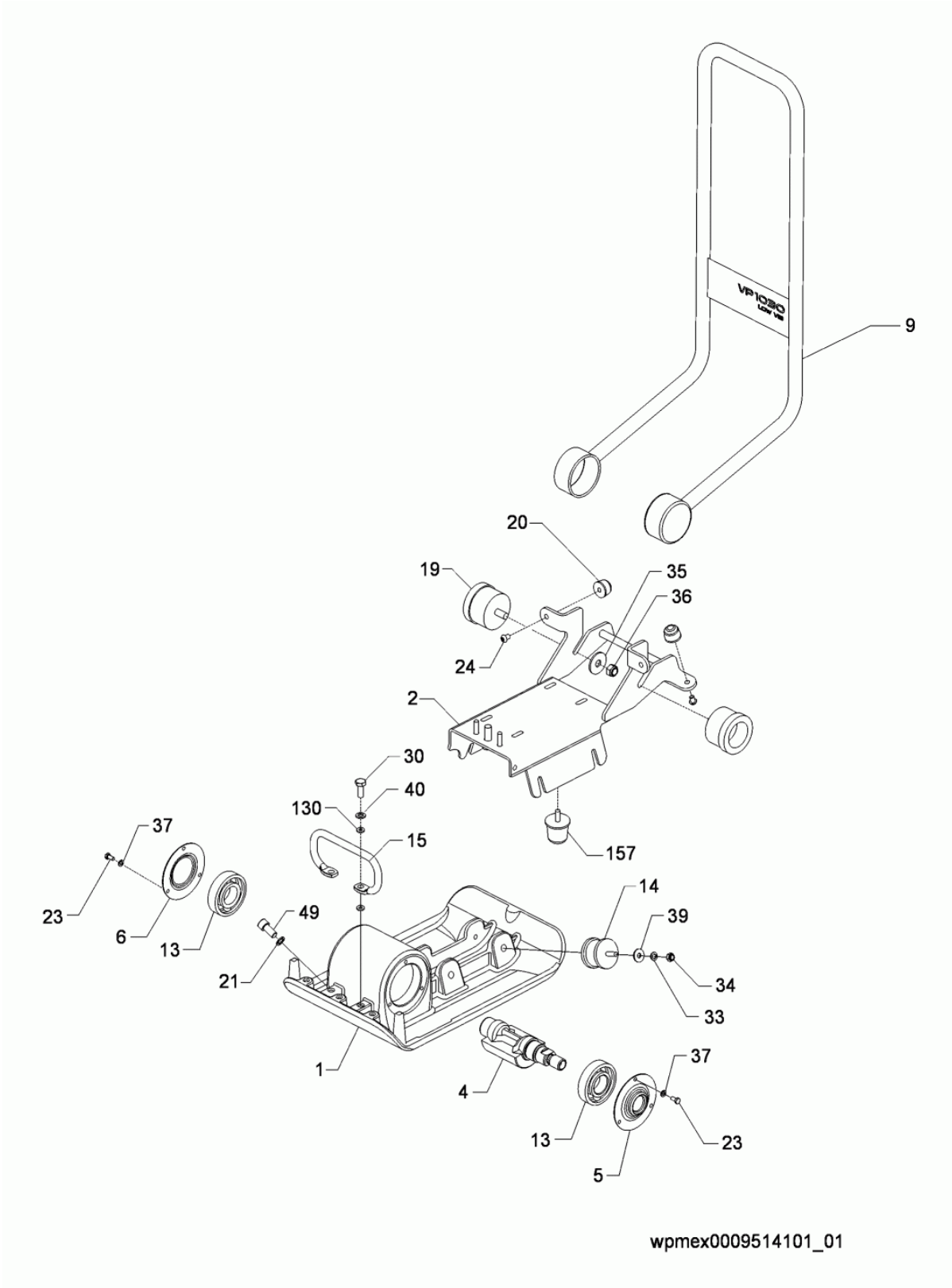
Bei den in den Ersatzteillisten fettgedruckten Nummern handelt es sich um empfohlene Ersatzteile. Dies bedeutet, daß diese Teile bei normalen Anwendungsbedingungen natürlicher Abnutzung ausgesetzt sind und gelegentlich ersetzt oder überarbeitet werden müssen. Es wird geraten, diese Teile auf Lager bereit zu haben, um für Service-Arbeiten an diesem Gerät vorbereitet zu sein. Lagerbestände für diese und andere Teile, welche für ausgiebigere Reparaturarbeiten benötigt werden, können je nach Service-Gewohnheiten der einzelnen Kunden variieren.

Los números de partes en negritas en las Listas Ilustradas de Partes son los repuestos recomendados, esto quiere decir que estas partes se desgastarán bajo circunstancias de funcionamiento normales y pueden requerir servicio periódico o su reemplazo. Se recomienda que el cliente mantenga un abastecimiento adecuado de estas partes para poder satisfacer la demanda requerida por el servicio a la máquina. La cantidad de repuestos que el cliente necesitará para reparaciones dependerá de la póliza de servicio de cada cliente.

Les numéros de pièces imprimés en caractères gras dans les Listes des Pièces Détachées de ce manuel sont les pièces détachées recommandées par la Wacker. Cela veut dire que ces pièces sont sujettes à usure dans des conditions de travail normales et peuvent nécessiter de l'entretien ou leur remplacement. Nous recommandons que vous disposez d'un stock de ces pièces pour pouvoir satisfaire la demande d'entretien de cette machine. Le client doit décider lui-même de la quantité exacte de pièces de rechange qu'il disposera dans ses stocks.

Baseplate/Console cpl. Grundplatte/Konsole kpl. Plancha-basa/Consola compl. Base/Console compl.	8
Beltguard/Clutch Riemenschutz/Kupplung Guardacorrea/Embrague Protection de Courroie/Embrayage	10
Clutch cpl. Kupplung kpl. Embrague compl. Embrayage compl.	14
Water System Kit Berieselungsanlage Juego de Sistema de Agua Jeu de Système d'Eau	16
Labels Aufkleber Calcomania Autocollant	18
Engine-Honda Honda-Motor Motor Honda Moteur Honda	21
Air Cleaner cpl. Luftfilter kpl. Filtro del Aire compl. Boitier de filtre compl.	22
Camshaft Nockenwelle Arbol de levas Arbre à cames	24
Carburetor Vergaser Carburador Carburateur	26
Governor Control Regler Regulador Régulateur	28
Crankcase Cover Kurbelgehäusedeckel Tapa del Cáster Couvercle de Carter	30
Crankshaft Kurbelwelle Cigüeñal Vilebrequin	32
Engine Block Motor Motor Moteur	34
Blower Housing Lüftergehäuse Cubierta Bouclier	36

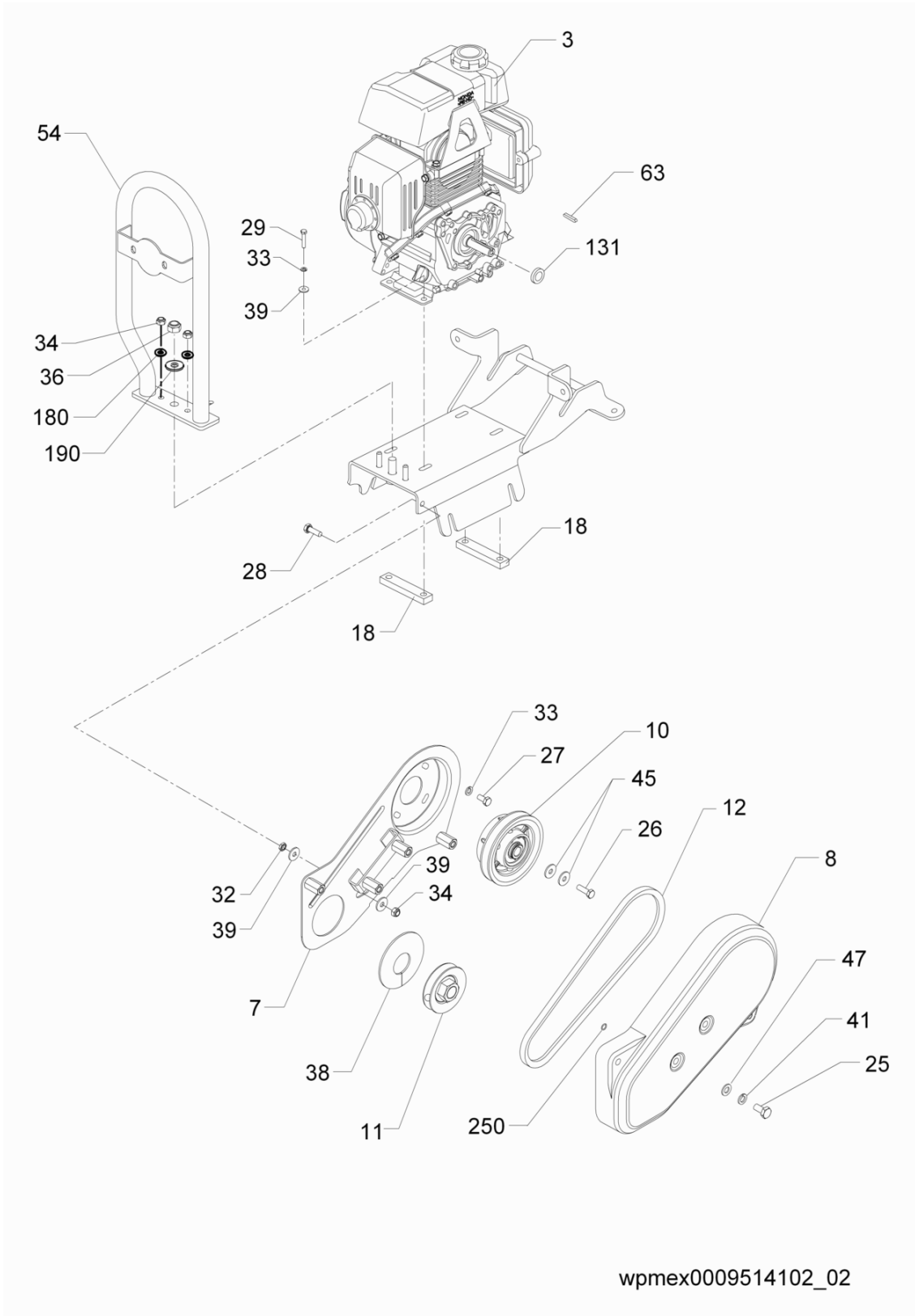
Flywheel/Ignition Coil Schwungrad/Zündspule Volante/Bobina de Encendido Volant /Bobine d'Allumage	38
Fuel Tank cpl. Kraftstofftank kpl. Depósito de Combustible compl. Réservoir de carburant compl.	40
Muffler cpl. Auspufftopf kpl. Silenciador compl. Pot d'Echappement compl.	42
Piston Kolben Pistón Piston	44
Starter Complete Starter Komplet Juego de Arrancador Jeu de Démarreur	46
Accessories Sonderzubehör Accesorios Accessoires	49
Urethane Pad Kit Gleitvorrichtung Placa de Deslizamiento Jeu de Tapis en Polyuréthane	50



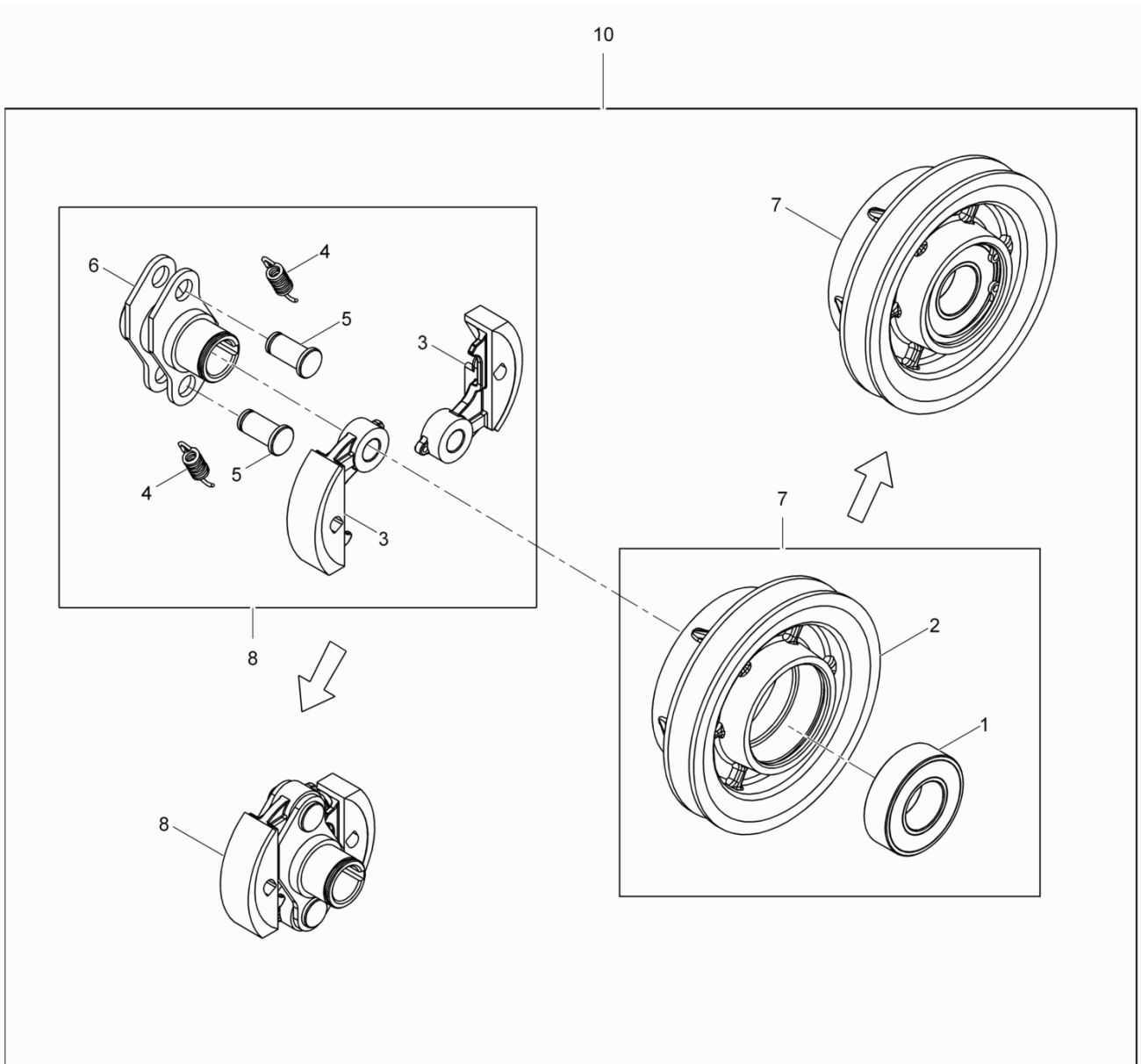
wpmex0009514101_01

Ref. Pos.	Part No. Artikel Nr.	Qty. St.	Description Beschreibung	Descripción Description	Measurement/Abm.	Norm
					Torque/Drehm.	Sealant Schmierstoff
1	0401261	1	Baseplate Grundplatte	Plancha-basa Base	30cm	
2	0401604	1	Console Bedienungskonsole	Pupitre de mando Panneau de contrôle		
4	0130046	1	Exciter shaft Erregerwelle	Eje del excitador Arbre de l'excitatrice	10kn	
5	0155430	1	End cap w/seal Endkappe mit Dichtung	Tapa con empaque Couvercle avec joint		S10
6	0115054	1	Cap Kappe	Tapa Capuchon		S10
9	0130113	1	Guide handle cpl. Führungsbügel kpl.	Manija compl. Poignée compl.		
13	0114484	2	Ball bearing Kugellager	Rodamiento de bolas Roulement à billes		
14	0400388	4	Shockmount Puffer	Amortiguador Silentbloc		
15	0130882	1	Lifting Handle Kit Tragegriffsatz	Manija de levante compl. Poignée de relèvement compl.		
19	0130064	2	Shockmount Puffer	Amortiguador Silentbloc		
20	0105056	4	Shockmount Puffer	Amortiguador Silentbloc	M30 x 20	
21	0013444	1	Ring seal Dichtungsring	Anillo sellador Rondelle à étancher	A12 x 18	DIN 7603
23	0012357	5	Hexagonal head cap screw Sechskantschraube	Tornillo hexagonal Boulon à tête hexagonale	M6 x 12 8Nm/6ft.lbs	DIN 933 S3
24	0012360	4	Hexagonal head cap screw Sechskantschraube	Tornillo hexagonal Boulon à tête hexagonale	M8 x 12 21Nm/15ft.lbs	DIN 933 S3
30	0011440	2	Hexagonal head cap screw Sechskantschraube	Tornillo hexagonal Boulon à tête hexagonale	M10 x 25 74Nm/55ft.lbs	DIN 933 S3
33	0012397	4	Lock washer Federring	Federring Rondelle de ressort	B8	DIN 127
34	0010367	4	Hexagon nut Sechskantmutter	Tuerca hexagonal Écrou hexagonal	M8	DIN 985
35	0114766	2	Flat washer Scheibe	Arandela elástica Rondelle de ressort	0,531 x 1,625 x 0,12	
36	0010366	2	Hexagon nut Sechskantmutter	Tuerca hexagonal Écrou hexagonal	M12 38Nm/28ft.lbs	DIN 985
37	0010649	6	Lock washer Federring	Federring Rondelle de ressort	B6	DIN 127
39	0010374	4	Flat washer Scheibe	Arandela elástica Rondelle de ressort	B8,4	DIN 9021
40	0407043	2	Lock washer Federring	Arandela elástica Rondelle de ressort		
49	0017086	1	Socket head cap screw Zylinderschraube	Tornillo cilíndrico Vis à tête cylindrique	M12 x 25 120Nm/89ft.lbs	ISO4762
130	0130787	4	Spacer Abstandsstück	Espaciador Entretoise		
157	0130961	1	Shockmount Puffer	Amortiguador Silentbloc		

Ref. Pos.	Part No. Artikel Nr.	Qty. St.	Description Beschreibung	Descripción Description	Measurement./Abm.	Norm
					Torque/Drehm.	Sealant Schmierstoff
3	0400019	1	Engine-Honda Honda-Motor	Motor Honda Moteur Honda		
7	0400743	1	Beltguard Riemenschutz	Guardacorrea Protection de courroie		
8	0130010	1	Beltguard Riemenschutz	Guardacorrea Protection de courroie		
10	0130041	1	Centrifugal clutch Fliehkraftkupplung	Embrague Embrayage		
11	0130522	1	Pulley Scheibe	Polea Poulie		
12	0114178	1	V-belt Keilriemen	Correa en V Courroie trapézoïdale		
18	0130139	2	Bar Stange	Barra Barre		
25	0401840	4	Hexagonal head cap screw Sechskantschraube	Tornillo hexagonal Boulon à tête hexagonale		
26	0011469	1	Hexagonal head cap screw Sechskantschraube	Tornillo hexagonal Boulon à tête hexagonale	M6 x 25 10Nm/7ft.lbs	DIN 933
27	0012361	4	Hexagonal head cap screw Sechskantschraube	Tornillo hexagonal Boulon à tête hexagonale	M8 x 16 25Nm/18ft.lbs	DIN 933
28	0011457	1	Hexagonal head cap screw Sechskantschraube	Tornillo hexagonal Boulon à tête hexagonale	M8 x 25 25Nm/18ft.lbs	DIN 933
29	0011340	4	Hexagonal head cap screw Sechskantschraube	Tornillo hexagonal Boulon à tête hexagonale	M8 x 35 25Nm/18ft.lbs	DIN 931
32	0010805	1	Nut Mutter	Tuerca Écrou	BM8	ISO4035
33	0012397	8	Lock washer Federring	Federring Rondelle de ressort	B8	DIN 127
34	0010367	3	Hexagon nut Sechskantmutter	Tuerca hexagonal Écrou hexagonal	M8	DIN 985
36	0010366	1	Hexagon nut Sechskantmutter	Tuerca hexagonal Écrou hexagonal	M12	DIN 985
38	0130040	1	Stone guard Steinschutz	Guardapiedra Pare-pierres		
39	0010374	6	Flat washer Scheibe	Arandela elástica Rondelle de ressort	B8,4	DIN 9021
41	0010644	4	Lock washer Federring	Federring Rondelle de ressort	B10	DIN 127
45	0010373	2	Fender washer Unterlegscheibe	Arandela Rondelle	B6,4	ISO7093
47	0010621	4	Flat washer Scheibe	Arandela elástica Rondelle de ressort	B10,5	ISO7090
54	0401281	1	Lifting handle Tragegriff	Manija de levante Poignée de relèvement		
63	0013838	1	Square key Passfeder	Chaveta Clavette	A5 x 5 x 30	DIN 6885
131	0130904	1	Washer Scheibe	Arandela Rondelle	25,4 x 15,5 x 5,0	
180	0033198	2	Lock washer Federring	Federring Rondelle de ressort	B8	DIN 6796

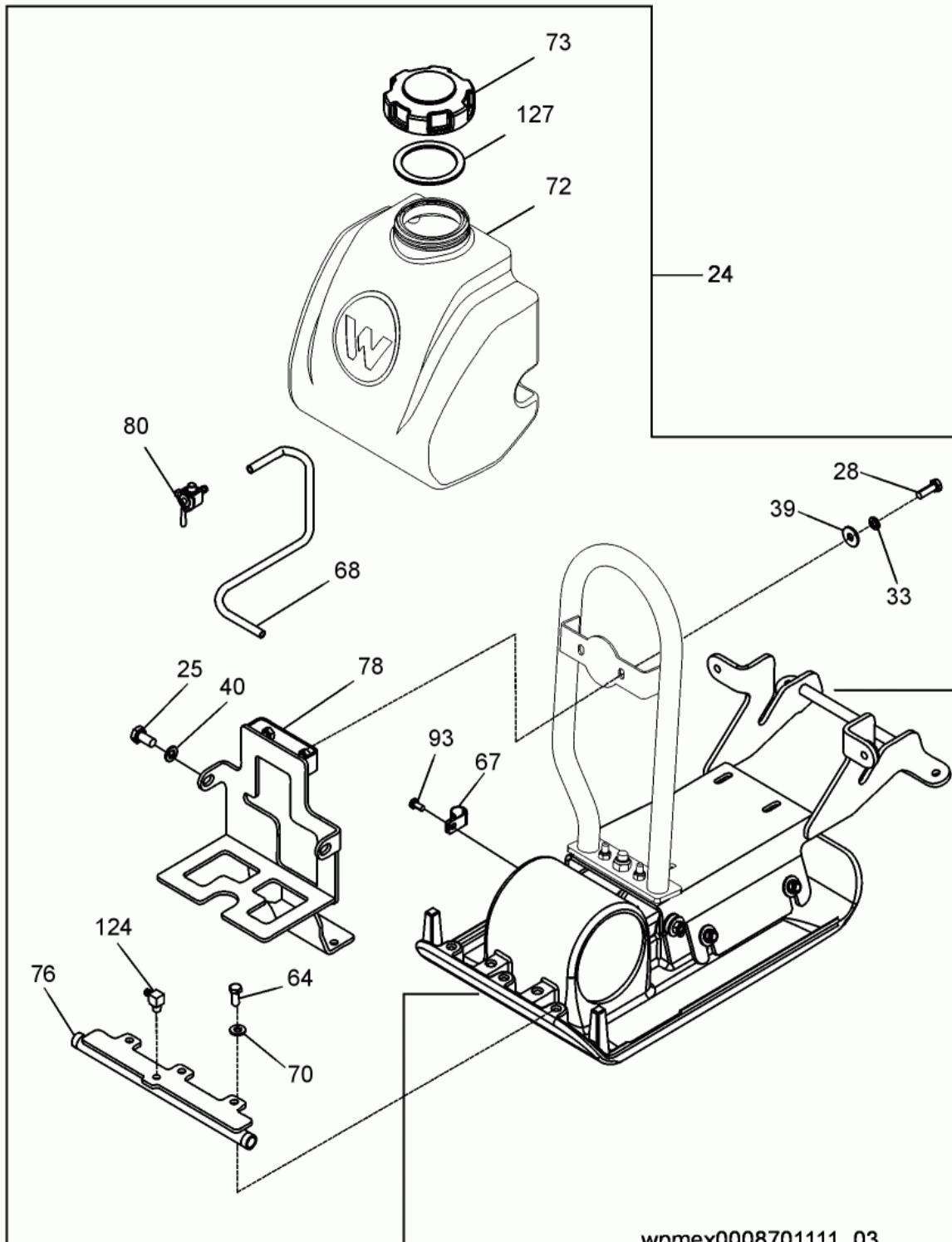


Ref. Pos.	Part No. Artikel Nr.	Qty. St.	Description Beschreibung	Descripción Description	Measurem./Abm.	Norm
					Torque/Drehm.	Sealant Schmierstoff
190	0031565	1	Lock washer Federring	Federring Rondelle de ressort	A12	DIN 6796
250	0400406	4	E-Ring E-Ring	E-Anillo E-Anneau		



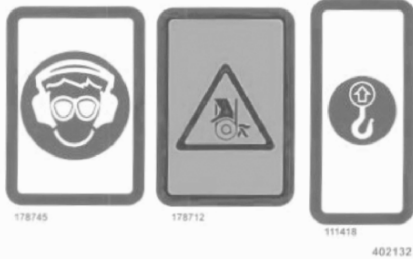
300_5300630047102003

Ref. Pos.	Part No. Artikel Nr.	Qty. St.	Description Beschreibung	Descripción Description	Measurement./Abm.	Norm
					Torque/Drehm.	Sealant Schmierstoff
1	0130162	1	Ball bearing Kugellager	Rodamiento de bolas Roulement à billes		
2	0130160	1	Clutch drum Fliehkraftglocke	Campana de embrague Carter d'embrayage		
3	0130153	2	Shoe-clutch Belagbügel	Peso de embrague Poids d'embrayage		
4	0130158	2	Spring Feder	Resorte Ressort		
5	0130157	2	Pin Stift	Pasador Goupille		
6	0130155	1	Clutch hub Kupplungsnahe	Cubo del embrague Moyeu d'embrayage		
7	0130149	1	Clutch drum Fliehkraftglocke	Campana de embrague Carter d'embrayage		
8	0130050	1	Shoe-clutch Belagbügel	Peso de embrague Poids d'embrayage		
10	0130041	1	Centrifugal clutch Fliehkraftkupplung	Embrague Embrayage		



wpmex0008701111_03

Ref. Pos.	Part No. Artikel Nr.	Qty. St.	Description Beschreibung	Descripción Description	Measurement./Abm.	Norm
					Torque/Drehm.	Sealant Schmierstoff
24	0130986	1	Water System Kit Berieselungsanlage	Juego de Sistema de Agua Jeu de Système d'Eau		
25	0012364	2	Hexagonal head cap screw Sechskantschraube	Tornillo hexagonal Boulon à tête hexagonale	M10 x 20 49Nm/36ft.lbs	DIN 933
28	0011457	2	Hexagonal head cap screw Sechskantschraube	Tornillo hexagonal Boulon à tête hexagonale	M8 x 25 25Nm/18ft.lbs	DIN 933
33	0012397	2	Lock washer Federring	Federring Rondelle de ressort	B8	DIN 127
39	0010374	2	Flat washer Scheibe	Arandela elástica Rondelle de ressort	B8,4	DIN 9021
40	0407043	2	Lock washer Federring	Arandela elástica Rondelle de ressort		
64	0012362	3	Hexagonal head cap screw Sechskantschraube	Tornillo hexagonal Boulon à tête hexagonale	M8 x 20 25Nm/18ft.lbs	DIN 933
67	0130003	1	Clamp Schelle	Abrazadera Agrafe		
68	2005049	1	Fuel hose Kraftstoffleitung	Manguera de combustible Tuyau de carburant	3/16 x 13in	
70	0033198	3	Lock washer Federring	Federring Rondelle de ressort	B8	DIN 6796
72	0401555	1	Water tank Wassertank	Depósito de Agua Réservoir d'Eau		
73	0130374	1	Water tank cap Tankdeckel	Tapa del tanque Chapeau de réservoir		
76	0401568	1	Manifold Verteiler	Distribuidor Tubulure		
78	0401501	1	Bracket Konsole	Soporte Support		
80	0027149	1	Shutoff valve Kraftstoffhahn	Grifo Robinet		
93	0011470	1	Hexagonal head cap screw Sechskantschraube	Tornillo hexagonal Boulon à tête hexagonale	M6 x 20 10Nm/7ft.lbs	DIN 933
124	0403537	1	Fitting Verschraubung	Unión Raccord		
127	0130641	1	Seal Dichtung	Empaque Joint		



402132

220



402131

240

VP 1030
LOW VIB

129



61

WACKER
NEUSON

200



210



230

300_5300009514104005

Ref. Pos.	Part No. Artikel Nr.	Qty. St.	Description Beschreibung	Descripción Description	Measurem./Abm.	Norm
					Torque/Drehm.	Sealant Schmierstoff
61	0153795	1	Label Aufkleber	Calcomania Autocollant		
129	0401532	1	Label Aufkleber	Calcomania Autocollant		
200	0401566	1	Label Aufkleber	Calcomania Autocollant		
210	0401594	1	Label Aufkleber	Calcomania Autocollant		
220	0402132	1	Label Aufkleber	Calcomania Autocollant		
230	0401907	1	Label-engine Aufkleber-Motor	Calcomania-motor Autocollant-moteur		
240	0402131	1	Label sheet Aufkleberblatt	Hoja de calcomanias Feuille d'autocollants		

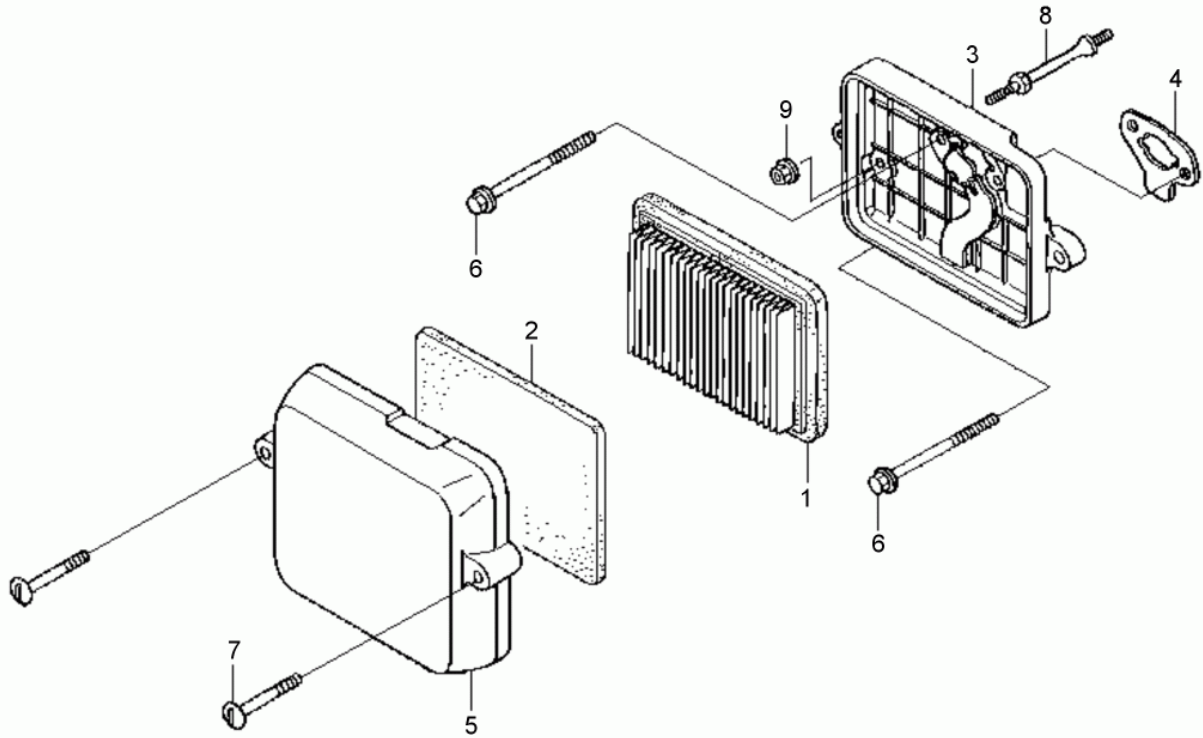


**WACKER
NEUSON**

**Engine-Honda
Honda-Motor
Motor Honda
Moteur Honda**

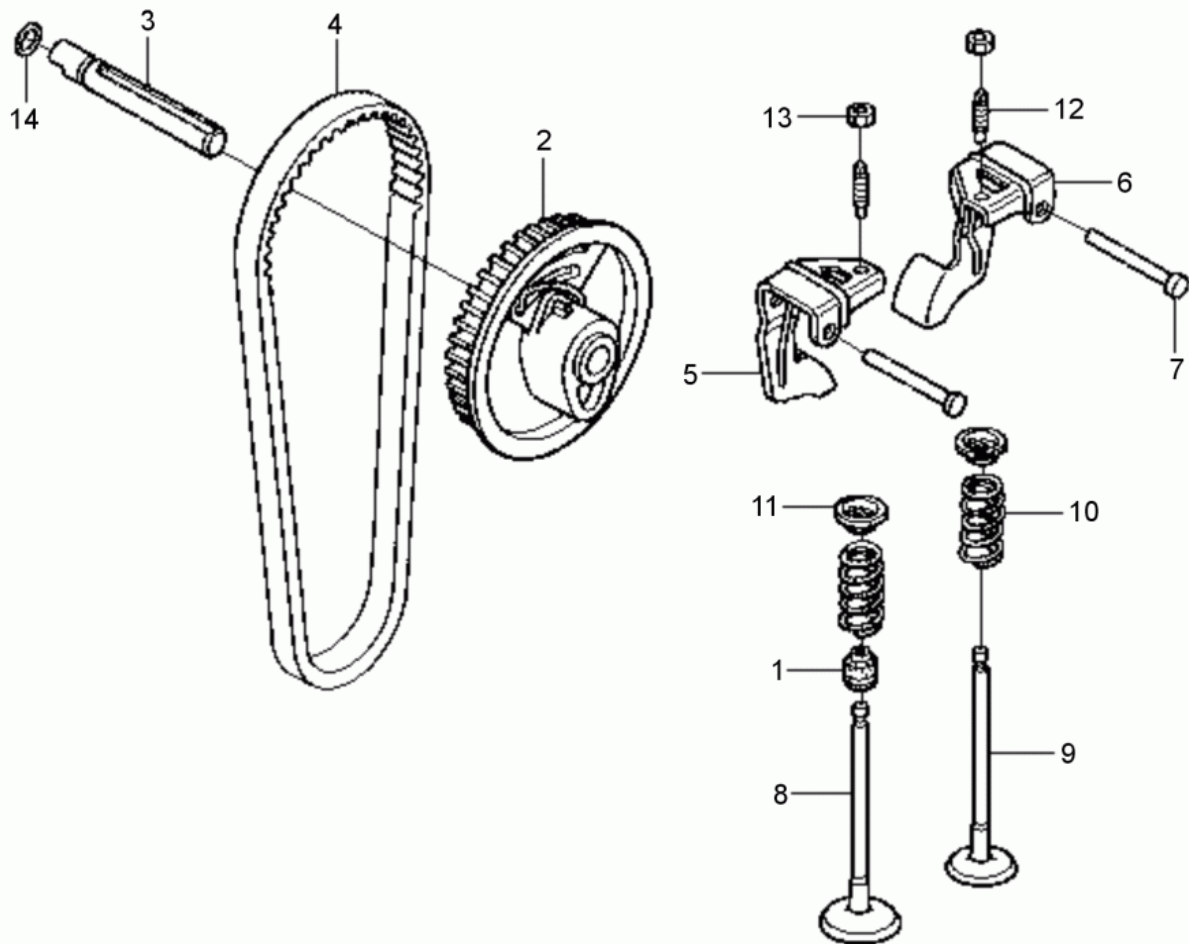
Air Cleaner cpl.
Luftfilter kpl.
Filtro del Aire compl.
Boitier de filtre compl.

VP 1030AW



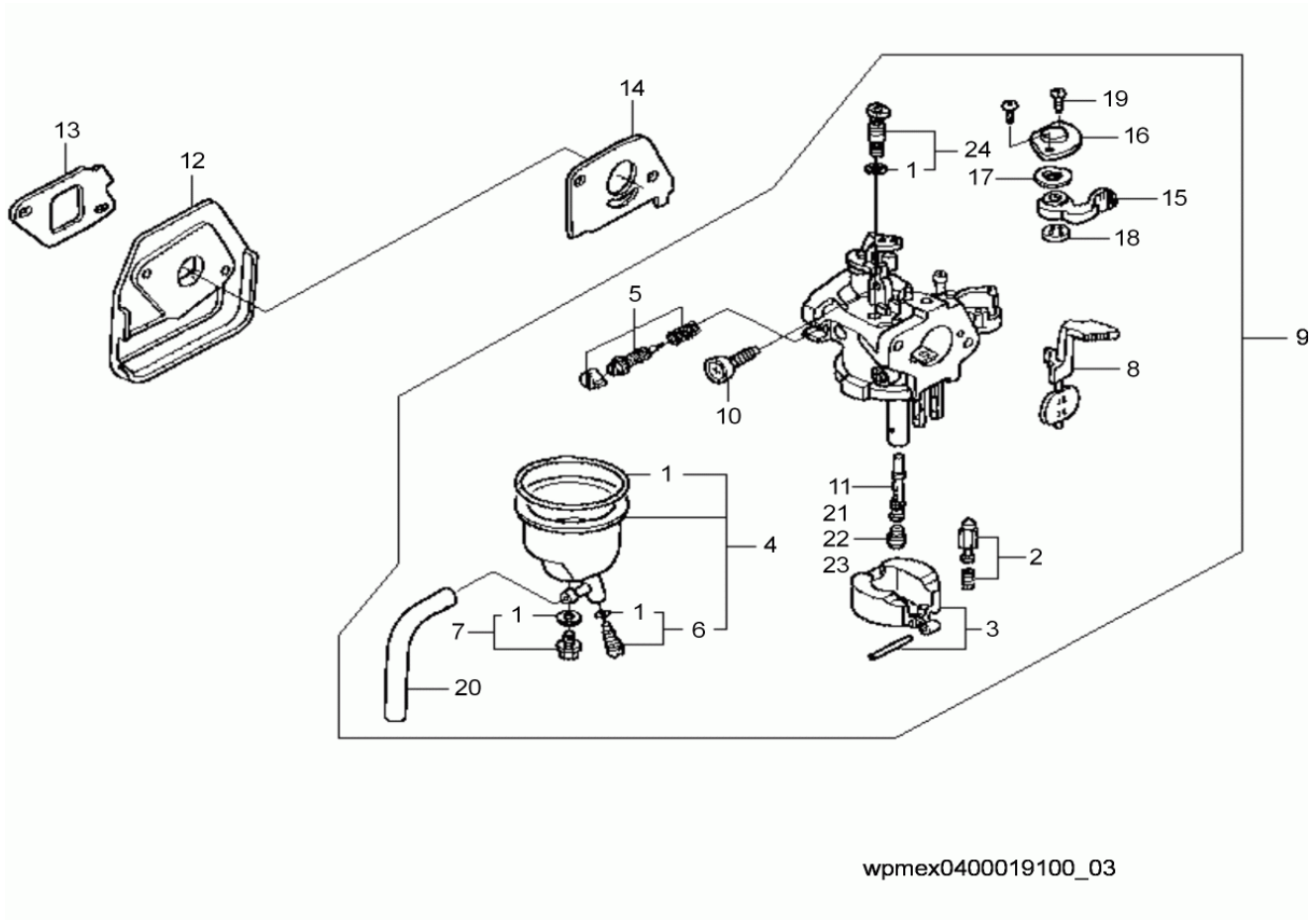
wpmex0400019100_01

Ref. Pos.	Part No. Artikel Nr.	Qty. St.	Description Beschreibung	Descripción Description	Measurem./Abm.	Norm
					Torque/Drehm.	Sealant Schmierstoff
1	0209825	1	Air filter element Filtereinsatz	Elemento-filtro Élément filtrant		
2	0162094	1	Air filter element Filtereinsatz	Elemento-filtro Élément filtrant		
3	0162095	1	Housing Gehäuse	Caja Carter		
4	0162097	1	Gasket Dichtung	Junta Joint		
5	0162096	1	Air cleaner cover Luftfilterdeckel	Tapa-filtro del aire Couvercle-filtre à air		
6	0162098	2	Flange bolt Flanschbolzen	Perno de reborde Boulon à bride		
7	0162099	2	Screw Schraube	Tornillo Vis		
8	0162100	1	Stud Gewindebolzen	Perno prisionero Goujon		
9	0071056	1	Nut Mutter	Tuerca Écrou	M6	

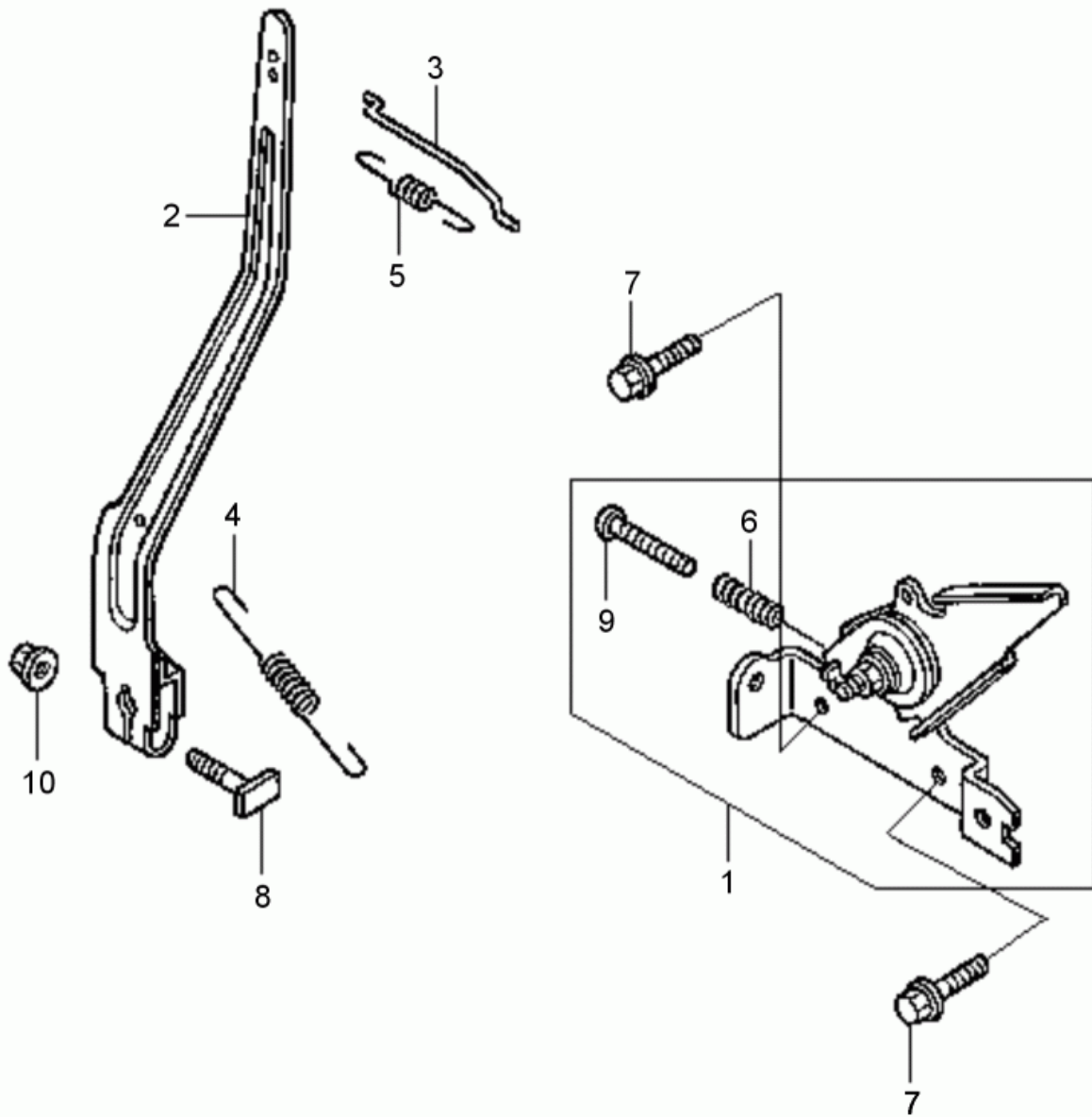


wpmex0400019100_02

Ref. Pos.	Part No. Artikel Nr.	Qty. St.	Description Beschreibung	Descripción Description	Measurement./Abm.	Norm
					Torque/Drehm.	Sealant Schmierstoff
1	0162176	1	Seal Dichtung	Empaque Joint		
2	0162164	1	Camshaft Nockenwelle	Arbol de levas Arbre à cames		
3	0162165	1	Camshaft Nockenwelle	Arbol de levas Arbre à cames		
4	0162166	1	Timing belt Synchronriemen	Correa de sincronización Courroie de synchronisation		
5	0162167	1	Valve rocker arm Kiphebelventil	Válvula oscilante Soupape de culbuteur		
6	0162168	1	Valve rocker arm Kiphebelventil	Válvula oscilante Soupape de culbuteur		
7	0162169	2	Rocker arm shaft Kiphebelwelle	Eje del balancín Arbre du culbuteur		
8	0162170	1	Intake valve Einlaßventil	Válvula de admisión Soupape d'admission		
9	0162171	1	Exhaust valve Auslaßventil	Válvula de escape Soupape d'échappement		
10	0162172	2	Valve spring Ventilfeder	Resorte de válvula Ressort de soupape		
11	0157487	2	Valve holder Federteller	Seguro de válvula Porte-soupape		
12	0162173	2	Tappet adjusting screw Stößeleinstellschraube	Tornillo de ajuste de alzaválvulas Vis de réglage de poussoir		
13	0162174	2	Tappet adjusting nut Gegenmutter	Contratuerca Contre-écrou		
14	0162175	1	O-Ring O-Ring	Anillo-O Joint torique	6,8 x 1,9	



Ref. Pos.	Part No. Artikel Nr.	Qty. St.	Description Beschreibung	Descripción Description	Measurement/Abm.	Norm
					Torque/Drehm.	Sealant Schmierstoff
1	0162080	1	Gasket Set Dichtungssatz	Juego de juntas Jeu de joints		
2	0071022	1	Float Valve Set Schwimmernadel kpl.	Válvula de flotador compl. Pointeau du carburateur compl.		
3	0156666	1	Float cpl. Schwimmer kpl.	Flotador compl. Flotteur compl.		
4	0162081	1	Float cpl. Schwimmer kpl.	Flotador compl. Flotteur compl.		
5	0089286	1	Setscrew Gewindestift	Tornillo Vis		
6	0162082	1	Setscrew Gewindestift	Tornillo Vis		
7	0156669	1	Setscrew Gewindestift	Tornillo Vis		
8	0162083	1	Choke shaft cpl. Chokewelle kpl.	Eje estrangulador compl. Arbre étrangleur compl.		
9	0162084	1	Carburetor cpl. Vergaser kpl.	Carburador compl. Carburateur compl.		
10	0071018	1	Throttle stop screw Anschlagschraube	Tornillo de tope Vis		
11	0162085	1	Main jet Hauptdüse	Chicler principal Gicleur principal		
12	0162086	1	Insulator Isolator	Aislador Isolant		
13	0162087	1	Gasket Dichtung	Junta Joint		
14	0078545	1	Gasket Dichtung	Junta Joint		
15	0162088	1	Fuel valve lever Kraftstoffhahn	Palanca Levier		
16	0073269	1	Plate Platte	Placa Plaque		
17	0073270	1	Spring Feder	Resorte Ressort		
18	0073272	1	Gasket Dichtung	Junta Joint		
19	0156674	2	Screw Schraube	Tornillo Vis	M3 x 6	
20	0162089	1	Tube Rohr	Tubo Tube		
21	0156675	1	Main jet Hauptdüse	Chicler principal Gicleur principal	55	
22	0162090	1	Main jet Hauptdüse	Chicler principal Gicleur principal		
23	0162091	1	Main jet Hauptdüse	Chicler principal Gicleur principal	60	
24	0162092	1	Pilot jet Leerlaufdüse	Chicler ralenti Gicleur de ralenti		

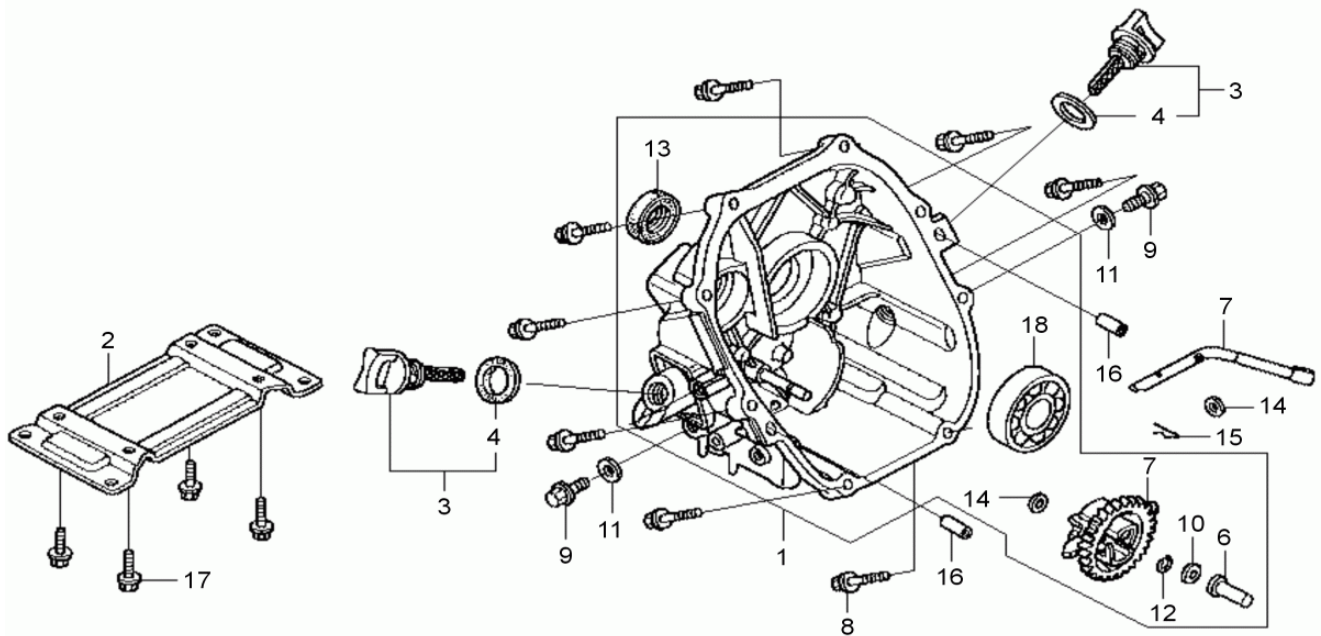


wpmex0400019100_04

Ref. Pos.	Part No. Artikel Nr.	Qty. St.	Description Beschreibung	Descripción Description	Measurem./Abm.	Norm
					Torque/Drehm.	Sealant Schmierstoff
1	0162128	1	Control cpl. Betätigung kpl.	Regulador compl. Commande compl.		
2	0162124	1	Governor lever Reglerhebel	Palanca del gobernador Levier régulateur		
3	0162125	1	Governor rod Reglerstange	Varilla Tringle		
4	0162126	1	Governor spring Reglerfeder	Resorte del regulador Ressort régulateur		
5	0162127	1	Spring Feder	Resorte Ressort		
6	0054088	1	Adjusting spring Justierfeder	Resorte de ajuste Ressort d'ajustage		
7	0152487	2	Bolt Bolzen	Perno Boulon	6 x 14	
8	0068966	1	Bolt Bolzen	Perno Boulon		
9	0162129	1	Screw Schraube	Tornillo Vis		
10	0071056	1	Nut Mutter	Tuerca Écrou	M6	

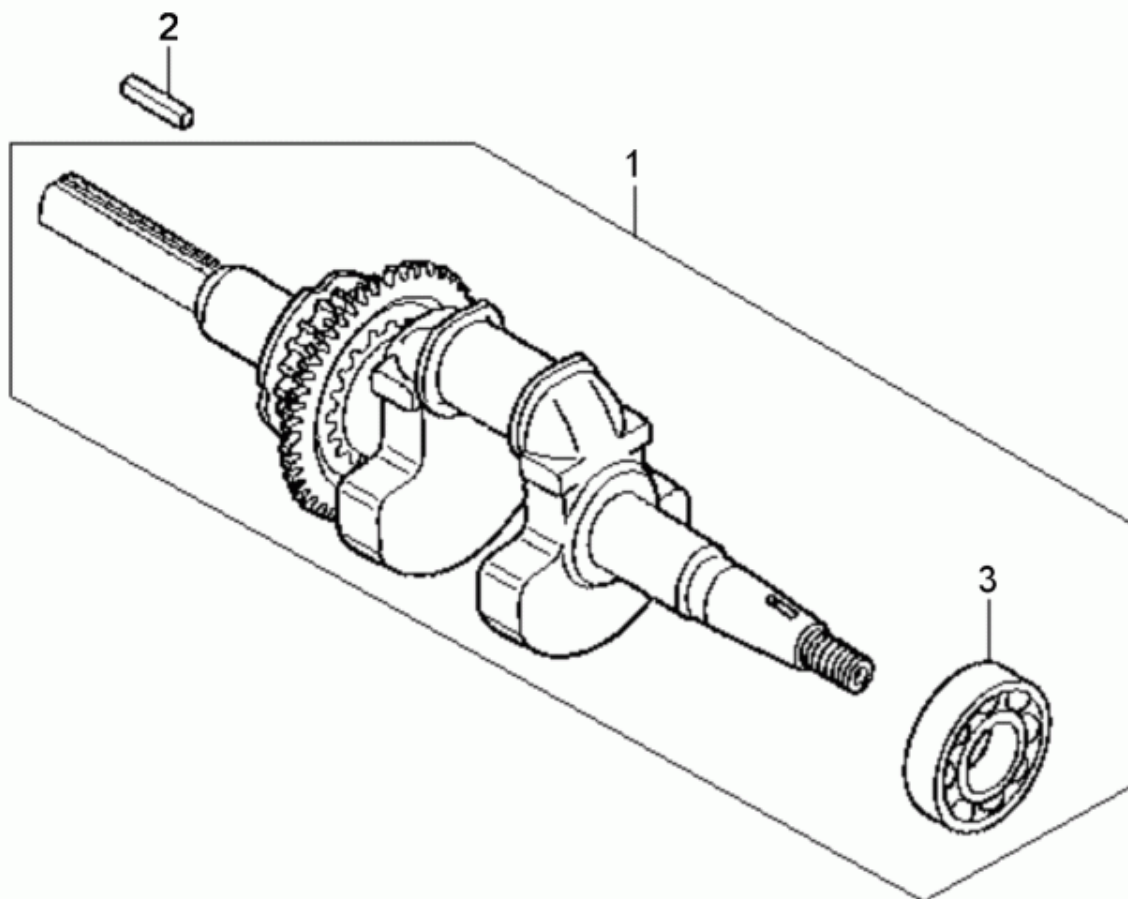
Crankcase Cover
Kurbelgehäusedeckel
Tapa del Cárter
Couvercle de Carter

VP 1030AW



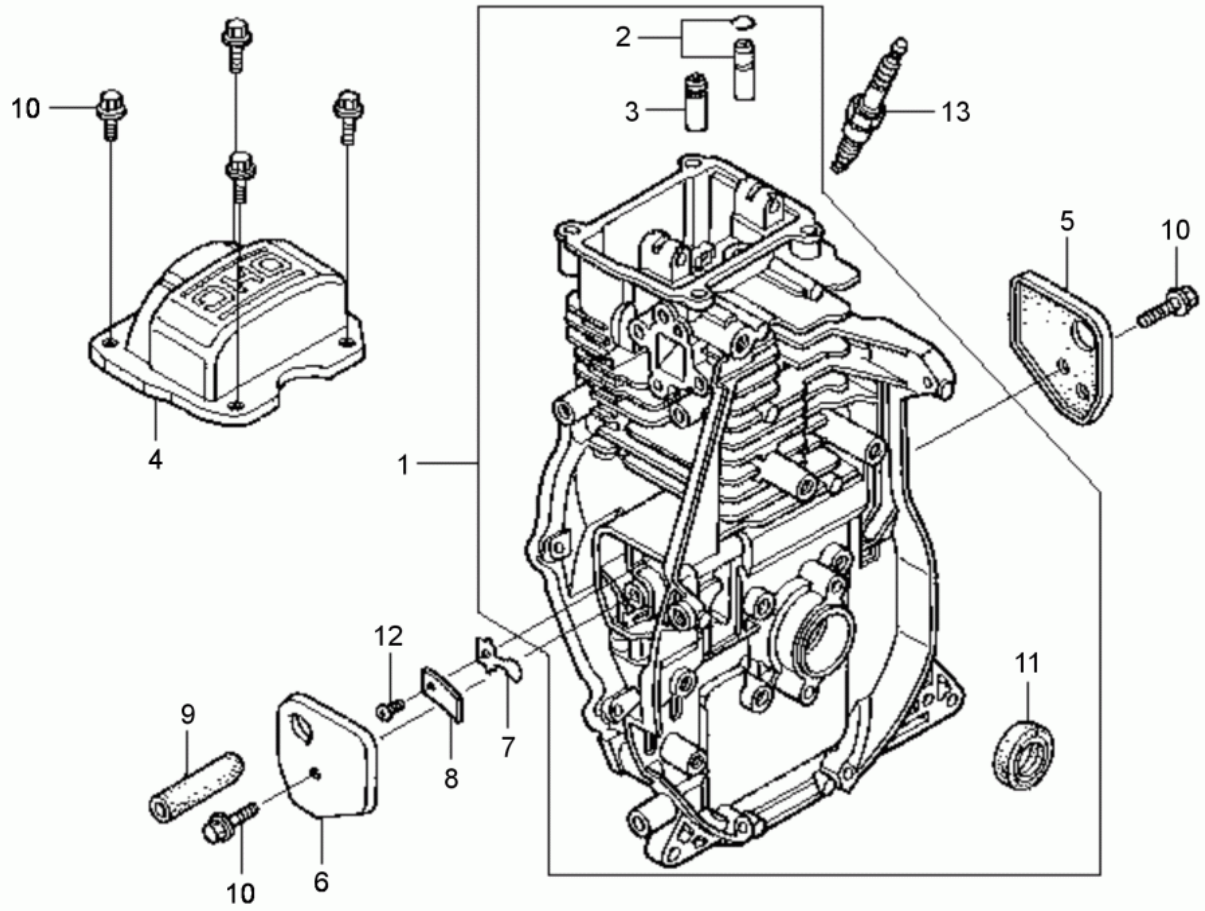
wpmex0400019100_05

Ref. Pos.	Part No. Artikel Nr.	Qty. St.	Description Beschreibung	Descripción Description	Measurem./Abm.	Norm
					Torque/Drehm.	Sealant Schmierstoff
1	0162149	1	Cover cpl. Deckel kpl.	Tapa compl. Couvercle compl.		
2	0162150	1	Bracket Konsole	Soporte Support		
3	0162151	2	Cap cpl. Ölpeilstab kpl.	Tapa compl. Couvercle compl.		
4	0070971	2	Gasket Dichtung	Junta Joint		
5	0162152	1	Governor cpl. Regler kpl.	Regulador compl. Régulateur compl.		
6	0070953	1	Slider Gleitstück	Manguito Douille		
7	0162153	1	Governor shaft Reglerwelle	Eje de regulador Arbre régulateur		
8	0081737	8	Screw Schraube	Tornillo Vis	M6 x 25	
9	0070964	2	Plug (threaded) Schraubverschluß	Tapón roscado Bouchon		
10	0070959	1	Washer Scheibe	Arandela Rondelle		
11	0070963	2	Washer Scheibe	Arandela Rondelle		
12	0081615	1	Retaining ring Sicherungsring	Anillo de retención Bague d'arrêt		
13	0162142	1	Shaft seal Wellendichtring	Sello del eje Bague d'étanchéité		
14	0071639	2	Washer Scheibe	Arandela Rondelle	6M	
15	0054033	1	Pin Stift	Pasador Goupille		
16	0162155	2	Dowel pin Paßstift	Espiga Cheville		
17	0162156	4	Flange bolt Flanschbolzen	Perno de reborde Boulon à bride		
18	0162157	1	Ball bearing Kugellager	Rodamiento de bolas Roulement à billes		



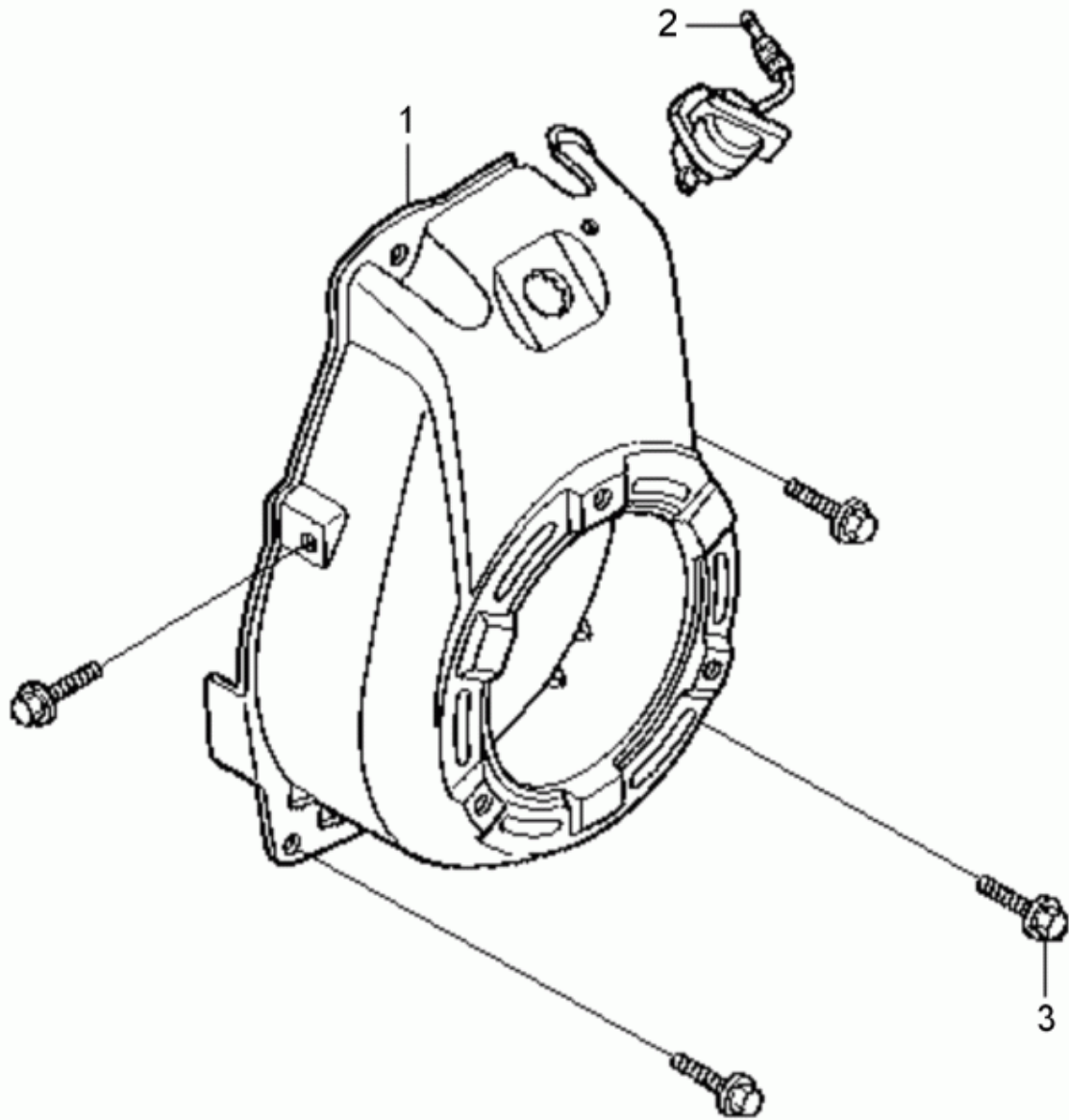
wpmex0400019100_06

Ref. Pos.	Part No. Artikel Nr.	Qty. St.	Description Beschreibung	Descripción Description	Measurem./Abm.	Norm
					Torque/Drehm.	Sealant Schmierstoff
1	0162158	1	Crankshaft Kurbelwelle	Cigüeñal Vilebrequin		
2	0151053	1	Square key Passfeder	Chaveta Clavette	5 x 5 x 33	
3	0162157	1	Ball bearing Kugellager	Rodamiento de bolas Roulement à billes		



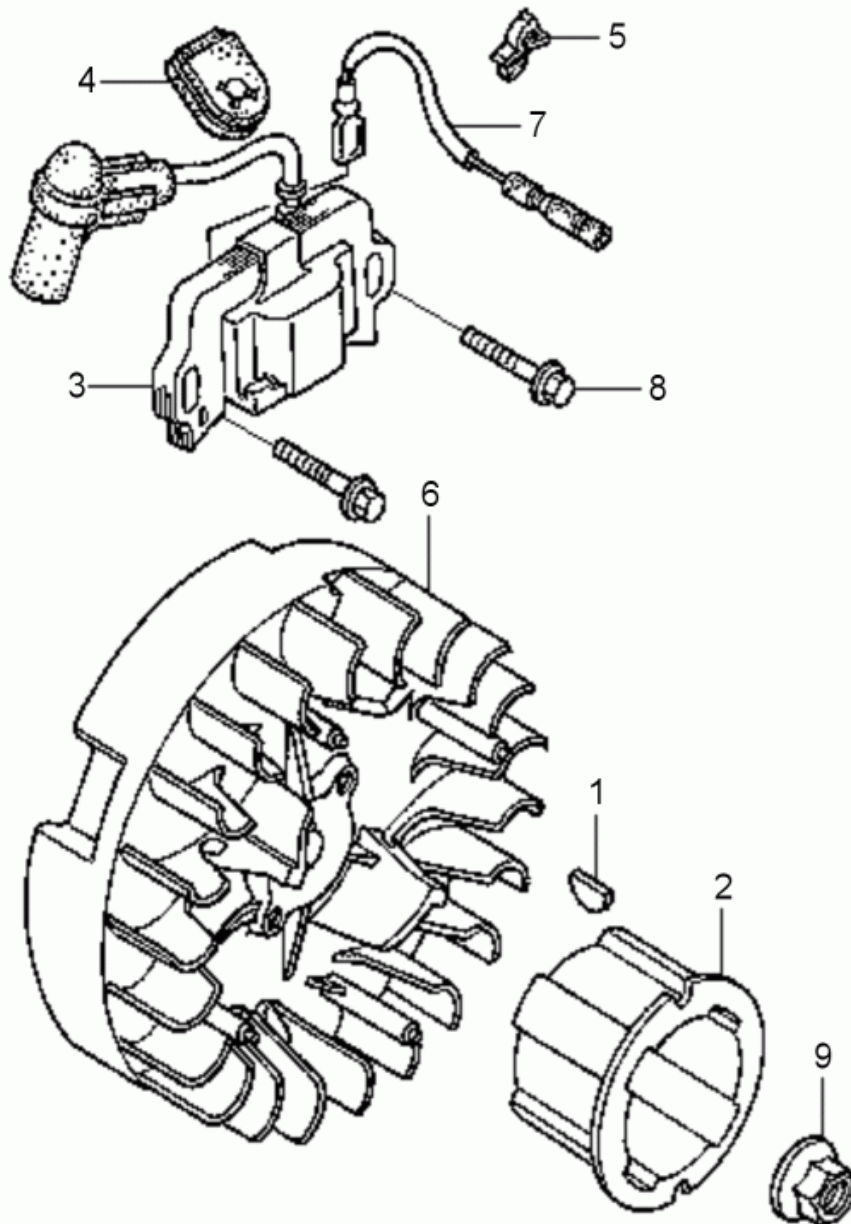
wpmex0400019100_07

Ref. Pos.	Part No. Artikel Nr.	Qty. St.	Description Beschreibung	Descripción Description	Measurement./Abm.	Norm
					Torque/Drehm.	Sealant Schmierstoff
1	0162133	1	Cylinder cpl. Zylinder kpl.	Cilindro compl. Cylindre compl.		
2	0162134	1	Guide Führung	Guía Guide		
3	0162135	1	Valve guide Ventilführung	Guíaválvula Guide de soupape		
4	0162136	1	Cylinder head Zylinderkopf	Culata Culasse		
5	0162137	1	Cover Deckel	Tapa Couvercle		
6	0162138	1	Cover Deckel	Tapa Couvercle		
7	0162139	1	Valve Ventil	Válvula Soupape		
8	0162140	1	Plate Platte	Placa Plaque		
9	0162141	1	Breather tube Entlüftungsrohr	Tubo respiradero Tube reniflard		
10	0152487	6	Bolt Bolzen	Perno Boulon	6 x 14	
11	0162142	1	Shaft seal Wellendichtring	Sello del eje Bague d'étanchéité		
12	0162143	1	Screw Schraube	Tornillo Vis		
13	0157610	1	Spark plug Zündkerze	Bujía Bougie d'allumage		



wpmex0400019100_08

Ref. Pos.	Part No. Artikel Nr.	Qty. St.	Description Beschreibung	Descripción Description	Measurem./Abm.	Norm
					Torque/Drehm.	Sealant Schmierstoff
1	0162078	1	Blower housing (shroud) Lüftergehäuse	Cubierta Boîtier du ventilateur		
2	0162079	1	Run/stop switch Schalter-Lauf/Halt	Interruptor de marcha/parada Interrupteur de fonctionnement/arrêt		
3	0152487	4	Bolt Bolzen	Perno Boulon	6 x 14	



wpmex0400019100_09

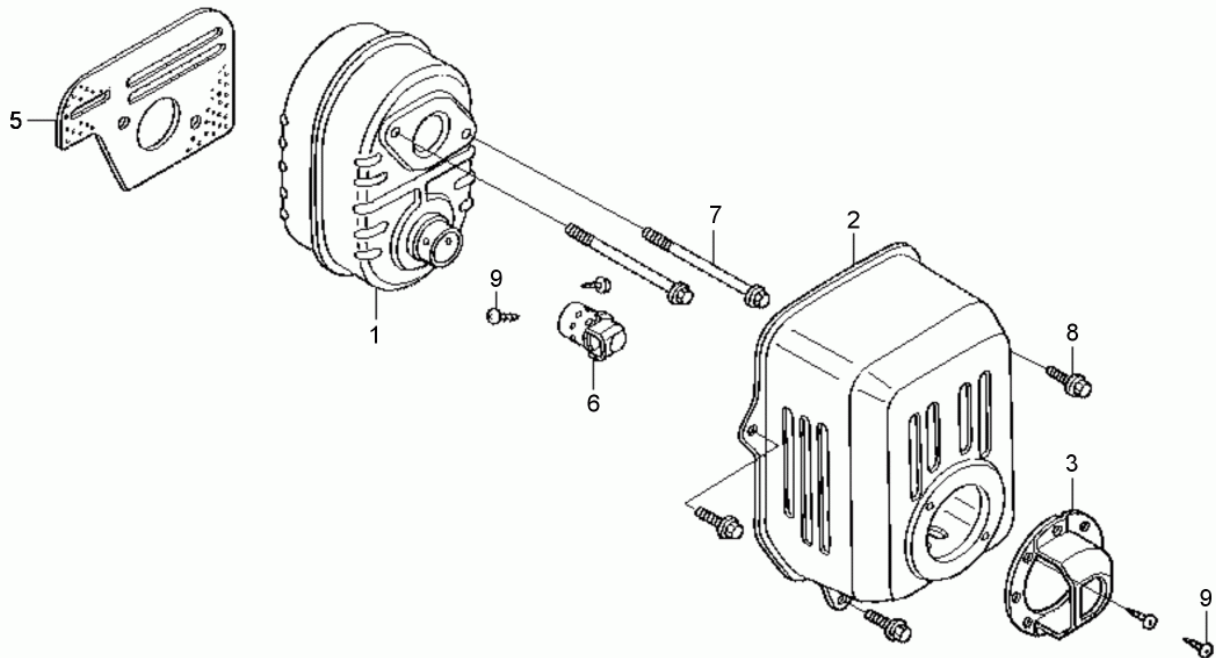
Ref. Pos.	Part No. Artikel Nr.	Qty. St.	Description Beschreibung	Descripción Description	Measurement./Abm.	Norm
					Torque/Drehm.	Sealant Schmierstoff
1	0162118	1	Woodruff key Woodruffkeil	Chaveta Woodruff Clavette Woodruff		
2	0162123	1	Starter pulley Starterscheibe	Polea Poulie de démarrage		
3	0209836	1	Ignition coil Zündspule	Bobina de encendido Bobine d'allumage		
4	0162120	1	Grommet Tülle	Ojal Passe-fil		
5	0157743	1	Clip Befestigung	Clip Clip		
6	0162121	1	Flywheel Schwungrad	Volante Volant		
7	0162122	1	Wire Kabel	Alambre Fil		
8	0071055	2	Hexagonal flange head screw Sechskantflanschsraube	Tornillo hexagonal de brida Vis hexagonale de bride	M6 x 20 10Nm/7ft.lbs	
9	0156707	1	Flange nut Flanschmutter	Tuerca de reborde Ecrou de bride	M12	

Ref. Pos.	Part No. Artikel Nr.	Qty. St.	Description Beschreibung	Descripción Description	Measurement/Abm.	Norm
					Torque/Drehm.	Sealant Schmierstoff
1	0162108	1	Fuel filter Kraftstofffilter	Filtro de combustible Filtre à carburant		
2	0209827	1	Fuel tank Kraftstofftank	Depósito de combustible Réservoir de carburant		
3	0209828	2	Mounting bracket Konsole	Ménsula Support		
4	0209829	1	Mounting bracket Konsole	Ménsula Support		
5	0162112	1	Brace Strebe	Apoyo Ventrière		
6	0209830	1	Brace Strebe	Apoyo Ventrière		
7	0162113	1	Fuel tank cap Tankverschluß	Tapa del tanque Chapeau de réservoir		
8	0209831	1	Breather Entlüfter	Respiradero Aérateur		
9	0209832	1	Gasket Dichtung	Junta Joint		
10	0162114	1	Fuel hose Kraftstoffleitung	Manguera de combustible Tuyau de carburant		
11	0162115	2	Collar ring Ring mit Bund	Anillo con collar Anneau avec collet		
12	0209834	2	Lock nut Sicherungsmutter	Contratuerca Contre-écrou		
13	0209835	2	Washer Scheibe	Arandela Rondelle		
14	0054136	1	Hose clamp Schlauchselle	Abrazaderas de manguera Agrafe de tuyau		
15	0152552	1	Clip Befestigung	Clip Clip		
16	0208617	1	Tube clamp Rohrschelle	Abrazadera para mangueras Agrafe pour tuyaux souples		
17	0151933	1	Clip Befestigung	Clip Clip	10,5	
18	0217537	1	Fuel cap Tankdeckel	Tapa del tanque Chapeau de réservoir		

Muffler cpl.
Auspufftopf kpl.

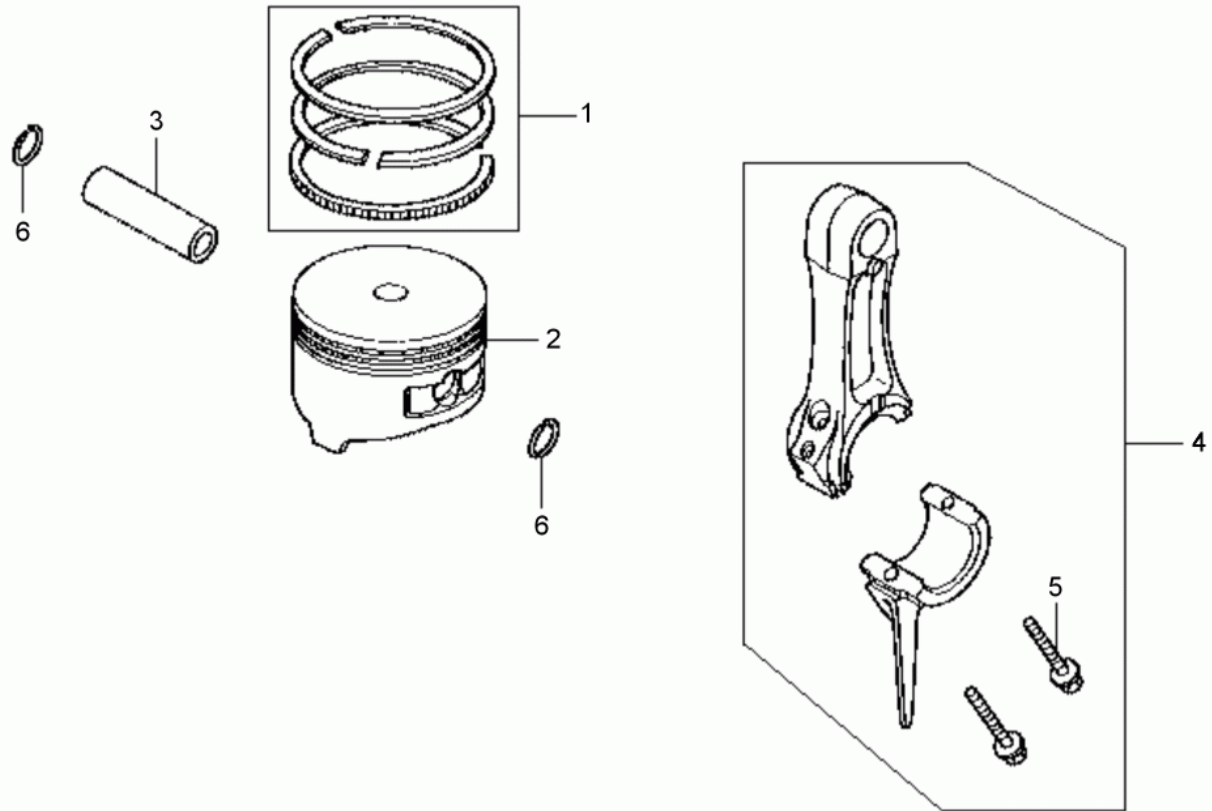
VP 1030AW

Silenciador compl.
Pot d'Echappement compl.



wpmex0400019100_11

Ref. Pos.	Part No. Artikel Nr.	Qty. St.	Description Beschreibung	Descripción Description	Measurement./Abm.	Norm.
					Torque/Drehm.	Sealant Schmierstoff
1	0162101	1	Muffler Auspufftopf	Silenciador Pot d'échappement		
2	0162102	1	Guard Schutz	Protector Protection		
3	0162103	1	Muffler adapter Auspufftopfadapter	Adaptador del silenciador Raccord du pot d'échappement		
4	0162107	1	Spark arrester Funkenfänger	Parachispas Pare-étincelles		
5	0162104	1	Gasket Dichtung	Junta Joint		
6	0162105	1	Deflector Leitblech	Deflector Déflecteur		
7	0162106	2	Flange bolt Flanschbolzen	Perno de reborde Boulon à bride		
8	0152487	3	Bolt Bolzen	Perno Boulon	6 x 14	
9	0150916	4	Screw Schraube	Tornillo Vis	4 x 6	



wpmex0400019100_12

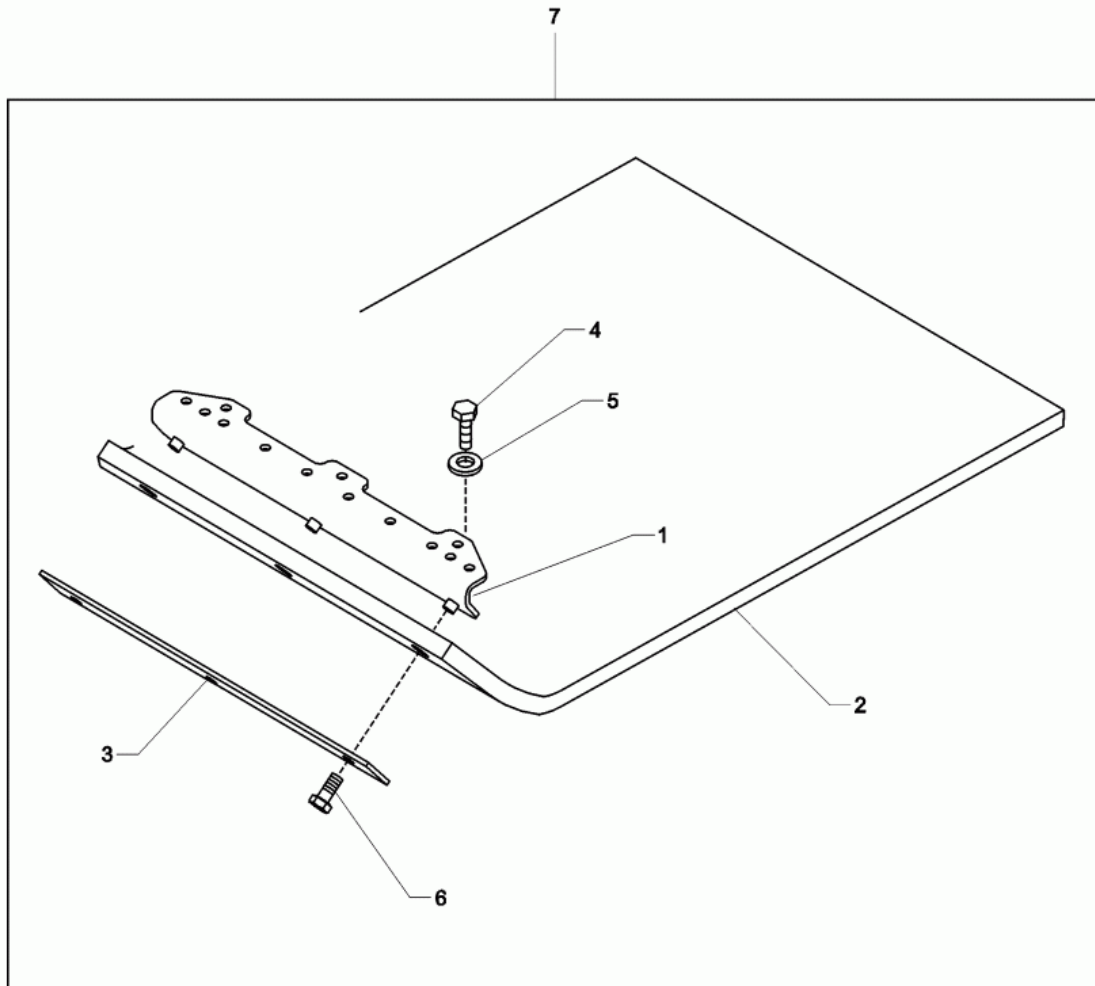
Ref. Pos.	Part No. Artikel Nr.	Qty. St.	Description Beschreibung	Descripción Description	Measurement./Abm.	Norm
					Torque/Drehm.	Sealant Schmierstoff
1	0162160	1	Piston Ring Set Kolbenringsatz	Juego de anillos Jeu de segments		
2	0162161	1	Piston Kolben	Pistón Piston		
3	0071008	1	Piston pin Kolbenbolzen	Pasador de pistón Axe de piston		
4	0209840	1	Connecting rod Pleuel	Biela Bielle		
5	0162163	1	Bolt Bolzen	Perno Boulon		
6	0081751	1	Piston pin clip Bolzensicherung	Seguro perno de pistón Anneau de fixation		

Ref. Pos.	Part No. Artikel Nr.	Qty. St.	Description Beschreibung	Descripción Description	Measurement/Abm.	Norm
					Torque/Drehm.	Sealant Schmierstoff
1	0162070	1	Recoil starter Reversierstarter	Arrancador Démarreur		
2	0162071	1	Starter housing Startergehäuse	Caja del arrancador Carter de démarreur		
3	0162072	1	Starter reel Seilscheibe	Disco de cuerda Disque pour corde		
4	0156728	2	Ratchet (pawl) Ratsche	Trinquete Cliquet		
5	0156729	1	Ratchet guide Führung	Guía Ancre		
6	0162073	1	Friction spring Reibfeder	Resorte de fricción Ressort de friction		
7	0081777	1	Spring Feder	Resorte Ressort		
8	0081780	1	Starter handle Anwerfgriff	Empuñadura del arranque Poignée du lanceur		
9	0162074	1	Rope Seil	Cuerda Corde		
10	0162075	1	Side plate Seitenplatte	Placa lateral Plaque latérale		
11	0162076	1	Side plate Seitenplatte	Placa lateral Plaque latérale		
12	0081782	1	Screw Schraube	Tornillo Vis		
13	0081750	3	Screw Schraube	Tornillo Vis	M6 x 8	



**WACKER
NEUSON**

**Accessories
Sonderzubehör
Accesorios
Accessoires**



wc_ex0130144001_04

Ref. Pos.	Part No. Artikel Nr.	Qty. St.	Description Beschreibung	Descripción Description	Measurement./Abm.	Norm
					Torque/Drehm.	Sealant Schmierstoff
1	0130145	1	Mounting bracket Konsole	Ménsula Support		
2	0112350	1	Paving stone pad Gleitplatte	Placa deslizante Dispositif à pavés	40cm	
3	0112349	1	Bracket Konsole	Soporte Support		
4	0012362	6	Hexagonal head cap screw Sechskantschraube	Tornillo hexagonal Boulon à tête hexagonale	M8 x 20 20Nm/15ft.lbs	DIN 933 S3
5	0033198	3	Lock washer Federring	Federring Rondelle de ressort	B8	DIN 6796
6	0011457	3	Hexagonal head cap screw Sechskantschraube	Tornillo hexagonal Boulon à tête hexagonale	M8 x 25 20Nm/15ft.lbs	DIN 933
7	0130144	1	Protective Pad Kit Plattengleitvorrichtung	Colchoneta para losas Dispositif à pavés		



**WACKER
NEUSON**