



**WACKER
NEUSON**

0009348	102
01.2014	

**Portable Generators
Tragbare Generatoren
Generadores Portátiles
Groupes électrogènes portables**

GV 7000 A

**Parts Book
Ersatzteile
Lista de Repuestos
Liste de Pièces de Rechange**

www.wackerneuson.com

A nameplate listing the Model Number, Item Number, Revision, and Serial Number is attached to each unit. Please record the information found on this plate so it will be available should the nameplate become lost or damaged. When ordering parts or requesting service information, you will always be asked to specify the model, item number, revision number, and serial number of the unit.

Ein Typenschild mit Typ, Artikelnummer, Version und Maschinen-Nummer ist an jedem Gerät angebracht. Die Daten von diesem Schild bitte notieren, damit sie auch bei Verlust oder Beschädigung des Schildes noch vorhanden sind. Der Typ, die Artikel-Nummer, die Versions- Nummer und die Maschinen-Nummer sind bei der Ersatzteilbestellung oder Nachfragen bezüglich Service-Informationen stets erforderlich.

Una placa de identificación con el modelo, número de referencia, nivel de revisión y número de serie ha sido añadida en cada máquina. Favor de anotar los datos en la placa en caso de que la placa de identificación sea destruida o perdida. En todos los pedidos para repuestos necesita siempre el modelo, el número de referencia, el nivel de revisión y el número de serie de la máquina en cuestión.

Une plaque signalétique mentionnant le modèle, le numéro de référence, le niveau de révision et le numéro de série est fixée sur chaque machine. Veuillez noter les informations relevées sur cette plaque de façon à ce qu'elles soient toujours disponibles si la plaque signalétique venait à être perdue ou endommagée. Lorsque vous commandez des pièces détachées ou vous sollicitez des informations après-vente, on vous demandera toujours de préciser le modèle, le numéro de référence, le niveau de révision et le numéro de série de la machine.

***My machine's numbers are / Die Nummern meines Gerätes sind /
 Los números de mi máquina son / Les numéros de ma machine son :***



Part Numbers appearing in boldface type are recommended spare parts. This means that these parts are subject to wear under normal operating conditions and may require periodic service or replacement. It is recommended that these items be stocked to meet the expected service requirements of this model. Actual stocking quantities of these and other parts used in more extensive repairs will depend on the service practices of each customer.

Bei den in den Ersatzteillisten fettgedruckten Nummern handelt es sich um empfohlene Ersatzteile. Dies bedeutet, daß diese Teile bei normalen Anwendungsbedingungen natürlicher Abnutzung ausgesetzt sind und gelegentlich ersetzt oder überarbeitet werden müssen. Es wird geraten, diese Teile auf Lager bereit zu haben, um für Service-Arbeiten an diesem Gerät vorbereitet zu sein. Lagerbestände für diese und andere Teile, welche für ausgiebigere Reparaturarbeiten benötigt werden, können je nach Service-Gewohnheiten der einzelnen Kunden variieren.

Los números de partes en negritas en las Listas Ilustradas de Partes son los repuestos recomendados, ésto quiere decir que estas partes se desgastarán bajo circunstancias de funcionamiento normales y pueden requerir servicio periódico o su reemplazo. Se recomienda que el cliente mantenga un abastecimiento adecuado de estas partes para poder satisfacer la demanda requerida por el servicio a la máquina. La cantidad de repuestos que el cliente necesitará para reparaciones dependerá de la póliza de servicio de cada cliente.

Les numéros de pièces imprimés en caractères gras dans les Listes des Pièces Détachées de ce manuel sont les pièces détachées recommandées par la Wacker. Cela veut dire que ces pièces sont sujettes à usure dans des conditions de travail normales et peuvent nécessiter de l'entretien ou leur remplacement. Nous recommandons que vous disposez d'un stock de ces pièces pour pouvoir satisfaire la demande d'entretien de cette machine. Le client doit décider lui-même de la quantité exacte de pièces de rechange qu'il disposera dans ses stocks.

This machine may be covered by one or more of the following patents:
Dieses Gerät ist unter einem oder mehreren der folgenden Patente geschützt:
Puede ser que las patentes a continuación sean válidas para esta máquina:
Cette machine peut être protégée sous les brevets d'invention ci-dessous :

U.S.PAT.Nos.: 6012285, 6471476,
D416858, D454357 OTHER U.S. AND
FOREIGN PATENTS PENDING

UTILITY 159116

Frame cpl. Rahmen kpl. Marco cpl. Châssis cpl.	8
Generator Mecc Alte to 14.10.2010 Generator kpl. Mecc Alte bis 14.10.2010 Generador Mecc Alte A 14.10.2010 Générateur Mecc Alte A 14.10.2010	10
Alternator NSM from 31.03.2011 Lichtmaschine kpl. NSM ab 31.03.2011 Alternador cpl. NSM de 31.03.2011 Alternateur cpl. NSM de 31.03.2011	12
Engine Motor Motor Moteur	14
Labels Aufkleber Calcomanías Autocollants	16
Accessories Zubehör Accesorios Accessoires	19
Cart Assembly to 31.10.2007 Führungswagen bis 31.10.2007 Carro Guía a 31.10.2007 Voiturette de Guidage a 31.10.2007	20
Cart Assembly from 31.10.2007 Führungswagen ab 31.10.2007 Carro Guía de 31.10.2007 Voiturette de Guidage de 31.10.2007	22
Engine GX390K1 Motor GX390K1 Motor GX390K1 Moteur GX390K1	25
Starter Seilzugstarter Arrancador Démarreur	26
Fan hood Gebläseabdeckung Tapa de ventilador Couvercle du sys. de vent.	28
Carburetor Vergaser Carburador Carburateur	30
Air Cleaner Luftfilter Filtro del Aire Filtre à Air	34
Fly wheel Schwungrad Volante Volant	36

Indice

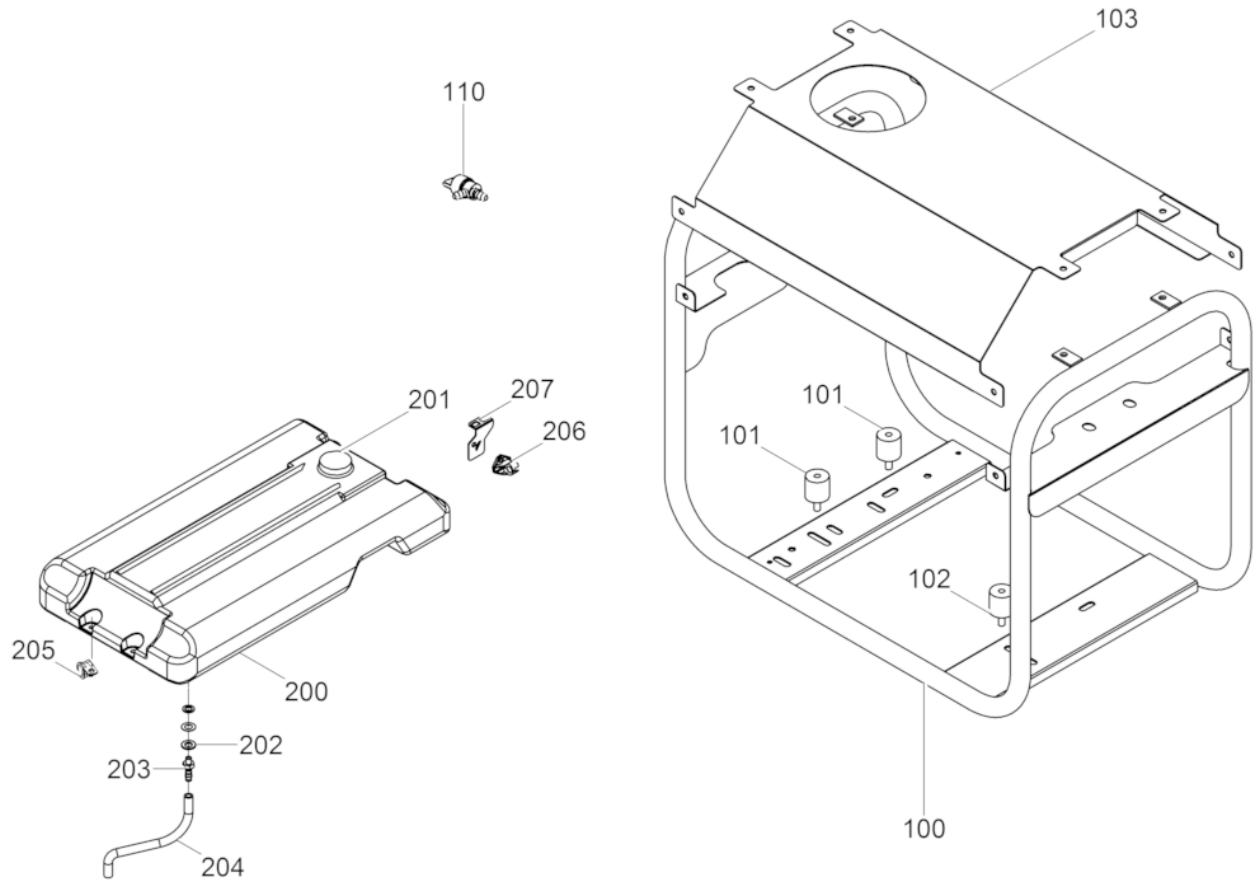
Table des matières

Cylinder head Zylinderkopf Culata Culasse	38
Ignition Coil Zündspule Bobina de Encendido Bobine d'Allumage	40
Governor Regler Regulador Régulateur	42
Cylinder housing Zylindergehäuse Carcasa de cilindro Carter cylindre	44
Crankcase cover Kurbelgehäuseabdeckung Cubierta da la caja de manivel Couvercle carter de manivelle	46
Crankshaft Kurbelwelle Cigüeñal Vilebrequin	48
Piston Kolben Pistón Piston	50
Camshaft Nockenwelle Arbol de levas Arbre à cames	52
Labels Aufkleber Calcomanias Autocollants	54
Engine GX390RT2 Motor GX390RT2 Motor GX390RT2 Moteur GX390RT2	57
Starter Seilzugstarter Arrancador Démarreur	58
Fan hood Gebläseabdeckung Tapa de ventilador Couvercle du sys. de vent.	60
Carburetor Vergaser Carburador Carburateur	62
Air Cleaner Luftfilter Filtro del Aire Filtre à Air	66

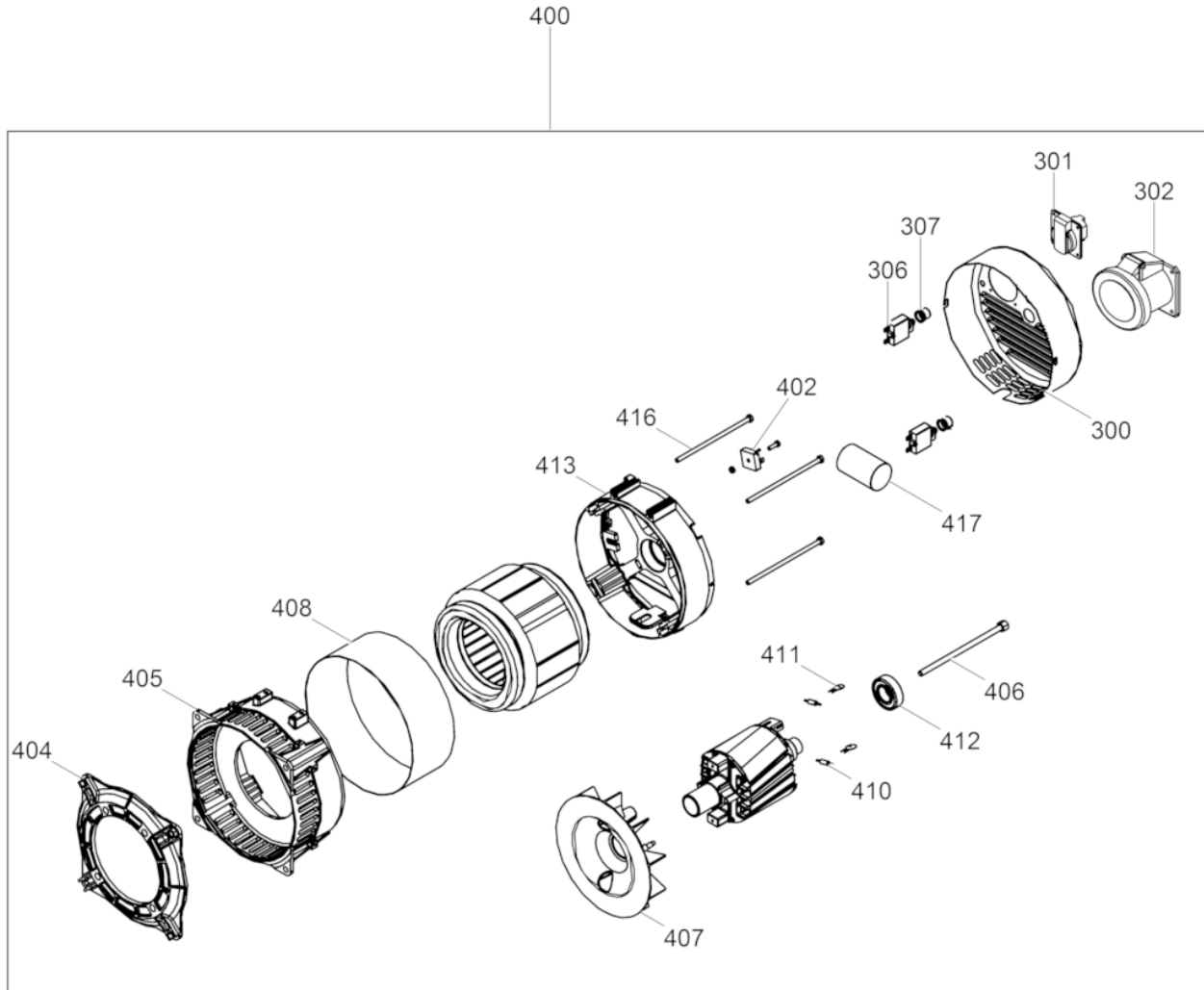
Fly wheel Schwungrad Volante Volant	68
Cylinder head Zylinderkopf Culata Culasse	70
Ignition Coil Zündspule Bobina de Encendido Bobine d'Allumage	72
Governor Regler Regulador Régulateur	74
Cylinder housing Zylindergehäuse Carcasa de cilindro Carter cylindre	76
Crankcase cover Kurbelgehäuseabdeckung Cubierta da la caja de manivel Couvercle carter de manivelle	78
Crankshaft Kurbelwelle Cigüeñal Vilebrequin	80
Piston Kolben Pistón Piston	82
Camshaft Nockenwelle Arbol de levas Arbre à cames	84
Labels Aufkleber Calcomanias Autocollants	86

Frame cpl.
Rahmen kpl.
Marco cpl.
Châssis cpl.

GV 7000 A



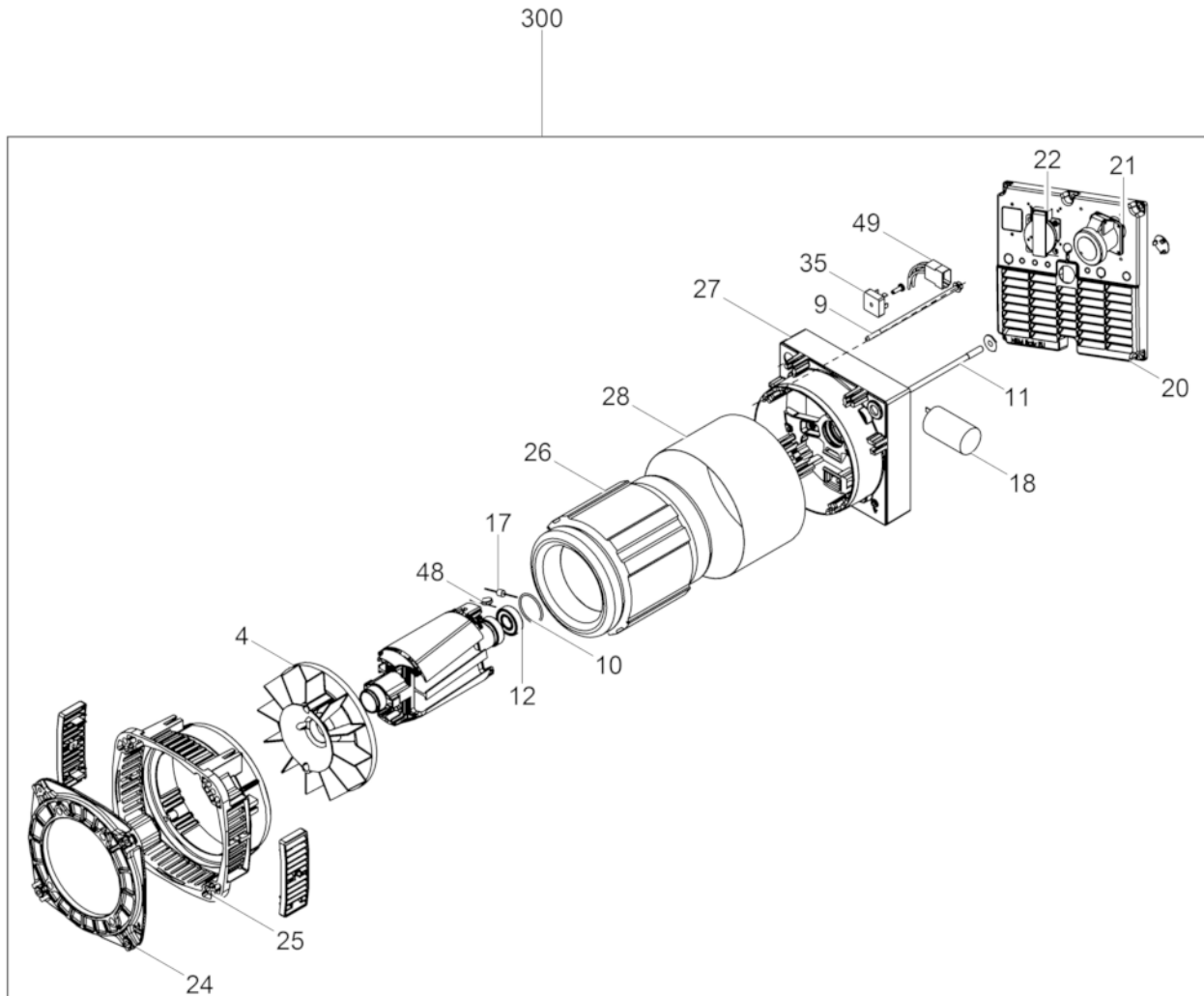
Ref. Pos.	Part No. Artikel Nr.	Qty. St.	Description Beschreibung	Descripción Description	Measurement./Abm.	Norm
					Torque/Drehm.	Sealant Schmierstoff
100	0186882	1	Frame cpl. Rahmen kpl.	Marco cpl. Châssis cpl.		
100	0171736	1	Frame to 08.03.2009 Schutzrahmen bis 08.03.2008	Marco a 08.03.2009 Châssis a 08.03.2009		
101	0157407	2	Shockmount Puffer	Amortiguador Silentbloc		
102	0157406	1	Shockmount Puffer	Amortiguador Silentbloc		
102	0157450	1	Shockmount Puffer	Amortiguador Silentbloc	M10	
103	0157424	1	Cover to 08.03.2009 Deckel bis 08.03.2008	Cubierta a 08.03.2009 Couvercle a 08.03.2009		
103	0186884	1	Cover Deckel	Tapa Couvercle		
110	0160412	1	Fuel cock Kraftstoffhahn	Llave de combustible Robinet d'essence		
200	0163046	1	Fuel tank cpl. Tank kpl.	Tanque de combustible cpl. Reservoir de carburant cpl.		
201	0175835	1	Tank cap Tankdeckel	Tapa de tanque Couvercle du reservoir		
201	0156592	1	Tank cover to 17.03.2008 Tankdeckel bis 17.03.2008	Tapa de tanque a 17.03.2008 Couvercle du reservoir a 17.03.2008		
202	0163040	1	Washer Scheibe	Arandela Rondelle		
203	0163041	1	Muff Stutzen	Manguito Manchon		
204	0163042	1	Fuel Pipe Kraftstoffleitung	Tubería de Combustible Tuyau à Combustible		
205	0163039	1	Clamp Schelle	Abrazadera Agrafe		
206	0163044	1	Bracket Konsole	Soporte Support		
207	0163045	1	Bracket Konsole	Soporte Support		



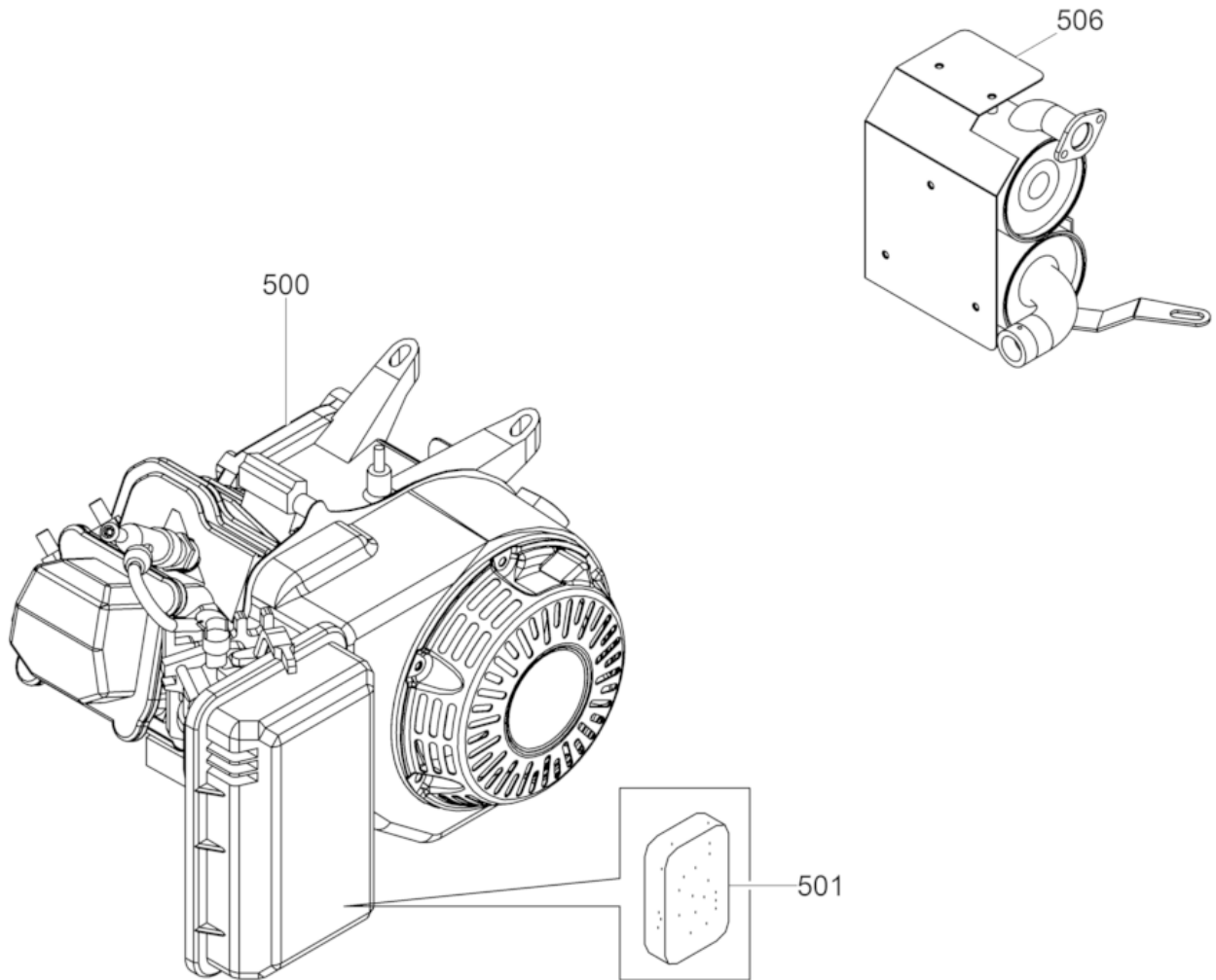
Ref. Pos.	Part No. Artikel Nr.	Qty. St.	Description Beschreibung	Descripción Description	Measur./Abm.	Norm
					Torque/Drehm.	Sealant Schmierstoff
300	0157451	1	Cover cpl. Deckel kpl.	Carcasa cpl. Carter cpl.		
301	0156665	1	Socket Schuko Steckdose Schuko	Enchufe Schuko Prise Schuko	250V/16A/2P+T/38x38	
302	0157453	1	Socket CEE Steckdose CEE	Enchufe CEE Prise CEE		
306	0157452	2	Protective switch Thermoschutzschalter	Interruptor de protección Interrupteur de protection	25A	
307	0156732	2	Protective cover Schutzdeckel	Tapa de protección Couvercle de protection		
400	0157454	1	Generator cpl. Generator kpl.	Generador cpl. Générateur cpl.		
402	0157418	1	Regulator Regler	Regulador Régulateur		
404	0157456	1	Flange Flansch	Brida Bride		
405	0157465	1	Flange Flansch	Brida Bride		
406	0157458	1	Screw Schraube	Tornillo Vis		
407	0157459	1	Fan wheel Gebläserad	Ventilador Roue d'aeration		
408	0157460	1	Enclosing Band Gehäusering	Cerco de la venda Enfermer la bande		
410	0157466	2	Diode Diode	Diodo Diode		
411	0157395	2	Diode Diode	Diodo Diode		
412	0157464	1	Bearing Lager	Cojinete Palier		
413	0157457	1	Cover Deckel	Cubierta Couvercle		
416	0157467	3	Screw Schraube	Tornillo Vis		
417	0157468	1	Capacitor Kondensator	Condensador Condensateur		

Altenator NSM from 31.03.2011
Lichtmaschine kpl. NSM ab 31.03.2011
Alternador cpl. NSM de 31.03.2011
Alternateur cpl. NSM de 31.03.2011

GV 7000 A

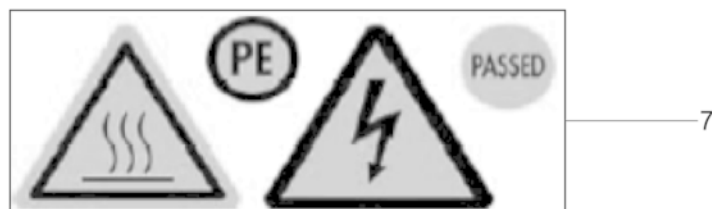


Ref. Pos.	Part No. Artikel Nr.	Qty. St.	Description Beschreibung	Descripción Description	Measurem./Abm.	Norm
					Torque/Drehm.	Sealant Schmierstoff
1	5100002450	2	Ventilating sheet metal Belüftungsblech	Chapa de ventilación Tôle de ventilation		
4	0160495	1	Fan wheel Gebläserad	Ventilador Roue d'aeration		
9	5100002495	1	Screw Schraube	Tornillo Vis		
11	0192523	1	Screw Schraube	Tornillo Vis		
12	0192513	1	Bearing Lager	Cojinete Palier		
17	0157415	1	Diode Diode	Diodo Diode		
18	0157468	1	Capacitor Kondensator	Condensador Condensateur		
20	0157438	1	Cover Deckel	Tapa Couvercle		
21	5200002504	1	Receptacle (socket) Steckdose	Tomacorriente Prise de courant		
22	0156665	1	Socket Schuko Steckdose Schuko	Enchufe Schuko Prise Schuko	250V/16A/2P+T/38x38	
24	0192515	1	Adapter plate Adapterplatte	Placa del adaptador Plaque d'adaptateur		
25	0192516	1	Housing Gehäuse	Carcasa Carter		
27	0192518	1	Intermediary plate Zwischenplatte	Placa intermedia Plaque intermediaire		
28	0192524	1	Enclosure cylinder Gehäusering	Tira carter Bande carter		
35	0192520	1	Rectifier Gleichrichter 4-polig	Rectificador Redresseur		
48	0192521	1	Varistor Varistor	Varistor Varistor		
49	0157452	1	Protective switch Thermoschutzschalter	Interruptor de protección Interrupteur de protection	25A	
50	0156732	1	Protective cover Schutzdeckel	Tapa de protección Couvercle de protection		
300	0192525	1	Alternator cpl. Lichtmaschine kpl.	Alternador compl. Alternateur compl.		



Ref. Pos.	Part No. Artikel Nr.	Qty. St.	Description Beschreibung	Descripción Description	Measurem./Abm.	Norm
					Torque/Drehm.	Sealant Schmierstoff
500	0157455	1	Gas Engine to 06.03.2011 Motor bis 06.03.2011	Motor a Gasolina de 06.03.2011 Moteur à Essence de 06.03.2011		
500	5100001413	1	Gas Engine Benzinmotor	Motor a Gasolina Moteur à Essence		
501	0158502	1	Filter insert Filtereinsatz	Cartucho filtrante Element filtrant		
506	0157694	1	Exhaust Auspuff	Escape Échappement		

WACKER
NEUSON

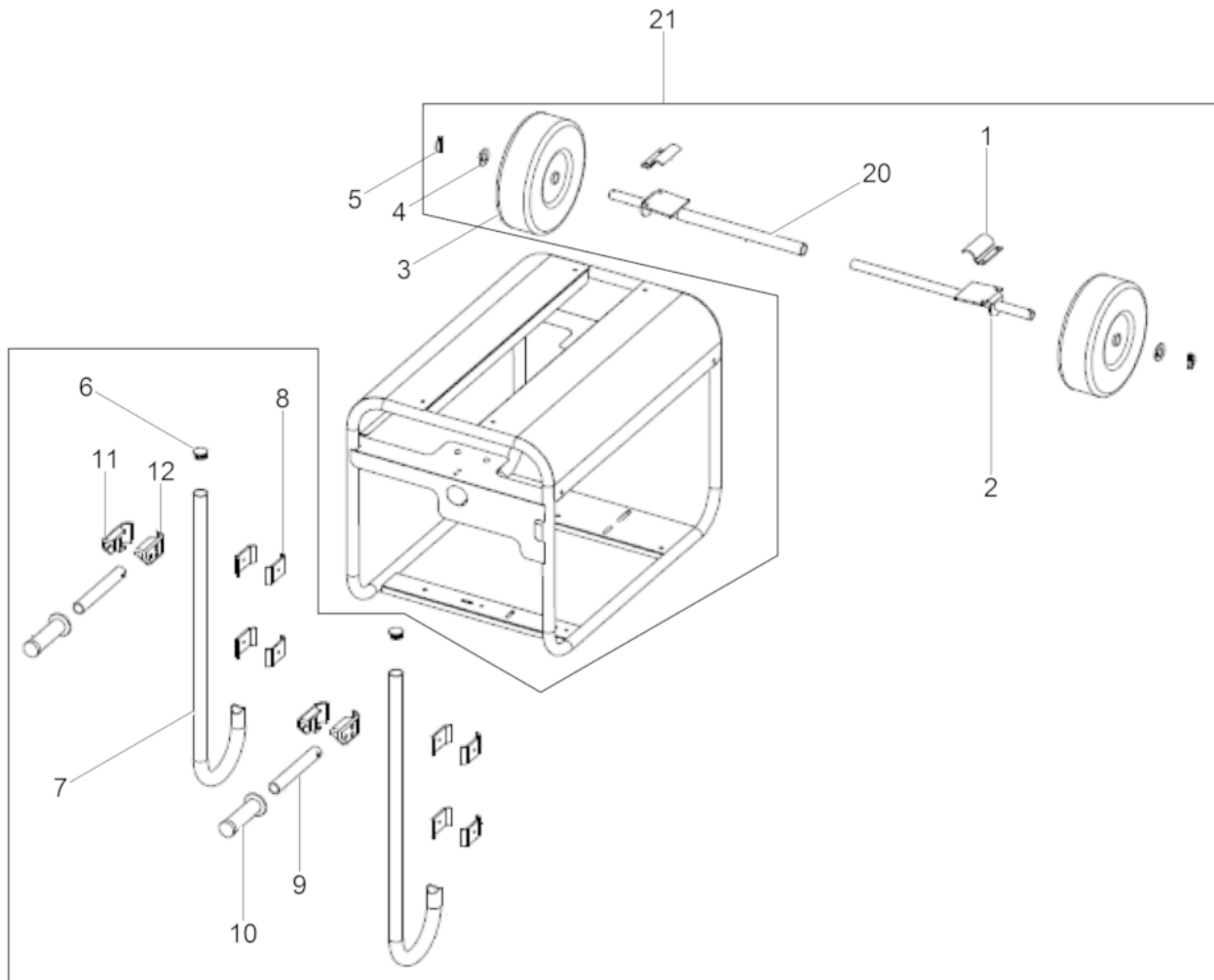


Ref. Pos.	Part No. Artikel Nr.	Qty. St.	Description Beschreibung	Descripción Description	Measurement./Abm.	Norm
					Torque/Drehm.	Sealant Schmierstoff
1	0222103	1	Label logo Aufkleber Logo	Calcomania Insignia Autocollant Logo		
2	0222086	1	Label Symbol Aufkleber Symbol	Calcomania Símbolo Autocollant Symbole		
3	0177729	1	Label GV7000 Aufkleber GV7000	Calcomania GV7000 Autocollant GV7000		
4	0178438	1	Decal-Sound Power Level Aufkleber-Schalleistungspegel	Etiqueta-nivel de potenciaacústica Autocollante-niveau sonore		
5	0186876	1	Label Aufkleber	Calcomania Autocollant		
6	0186878	1	Label Aufkleber	Calcomania Autocollant		
7	0186880	1	Label Aufkleber	Calcomania Autocollant		

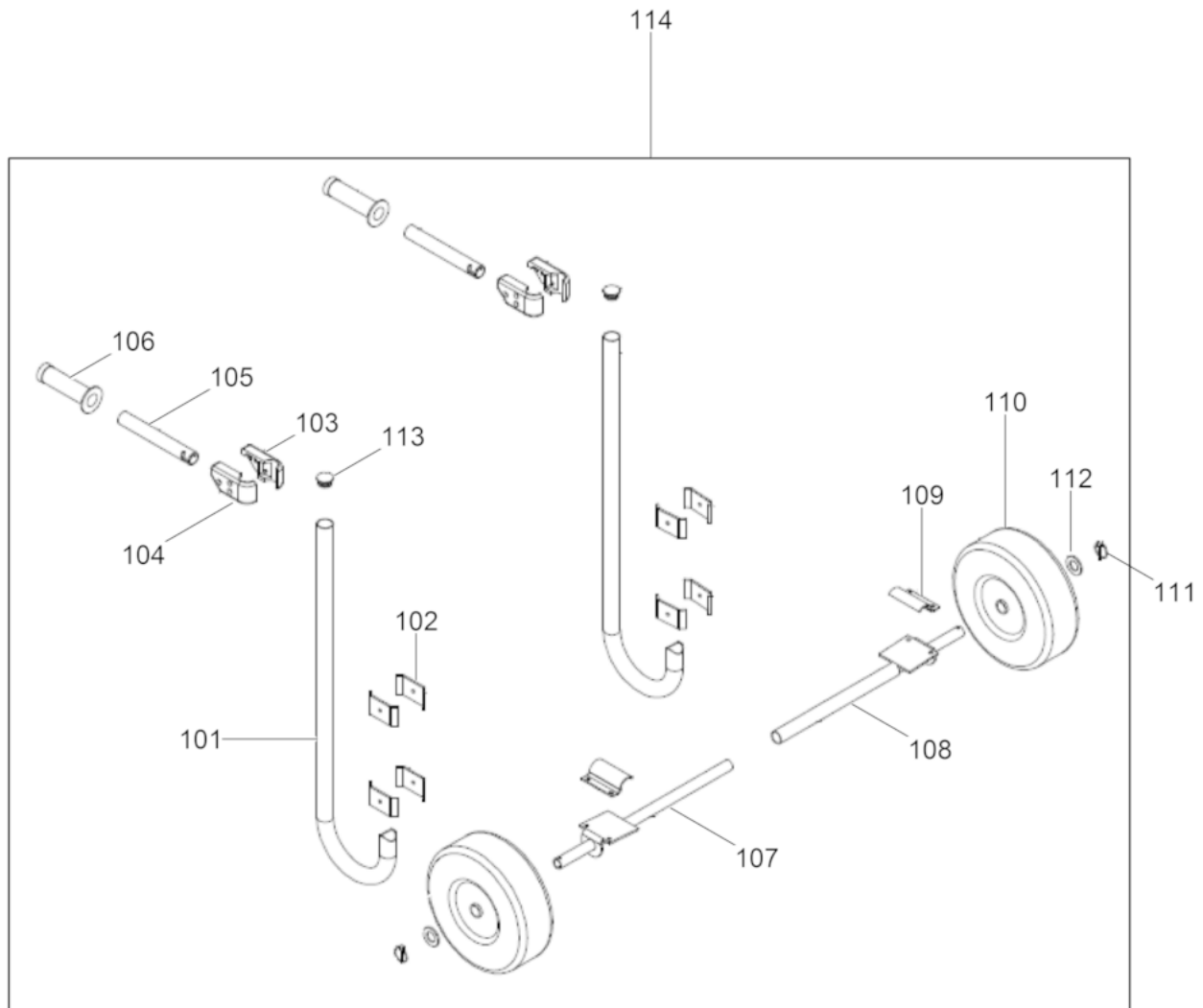


**WACKER
NEUSON**

**Accessories
Zubehör
Accesorios
Accessoires**



Ref. Pos.	Part No. Artikel Nr.	Qty. St.	Description Beschreibung	Descripción Description	Measurem./Abm.	Norm
					Torque/Drehm.	Sealant Schmierstoff
1	0158538	2	Clamp Achsschelle	Abrazadera Agrafe		
2	0158546	1	Axle Achse A	Eje Axe		
3	0158551	2	Wheel Rad	Rueda Roue		
4	0158552	2	Supporting Disc Unterlegscheibe	Arandela Rondelle		
5	0158556	2	Cotter pin Sicherungssplint	Clavija hendida Goupille fendue		
6	0158561	2	Cap Kappe	Tapa Chapeau		
7	0158548	2	Handle Handgriff	Empuñadura Poignée		
8	0158549	8	Clamp Schelle	Abrazadera Attache		
9	0158560	2	Handle Handgriff	Empuñadura Poignée		
10	0158557	2	Handle Handgriff	Empuñadura Poignée		
11	0158558	2	Covering left Abdeckung links	Cubierta izquierda Couverture gauche		
12	0158559	2	Covering right Abdeckung rechts	Cobertura derecha Couvercle droite		
20	0158547	1	Axle Achse B	Eje Axe		
21	0155465	1	Cart Assembly Führungswagen	Carro Guía Voiturette de Guidage		

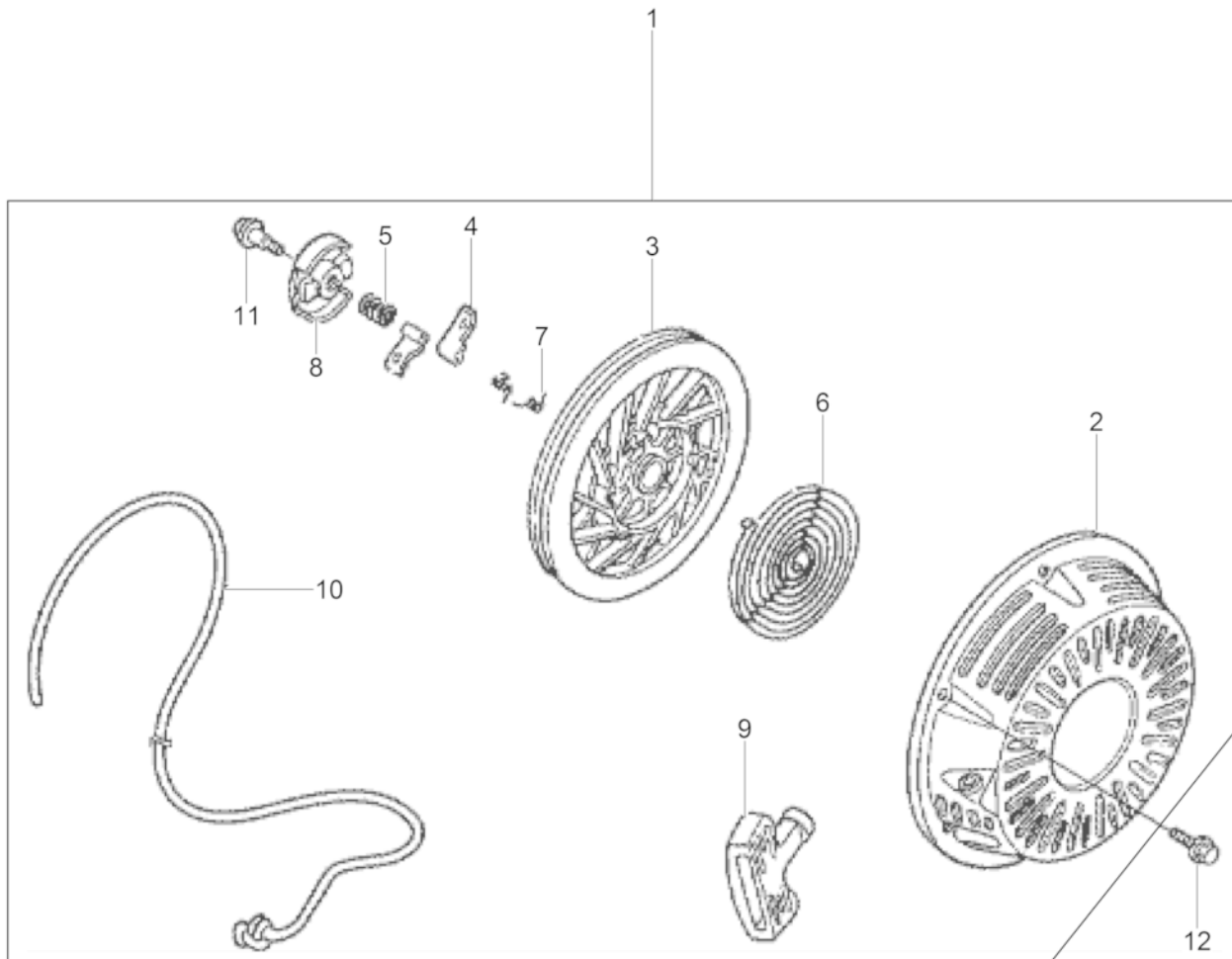


Ref. Pos.	Part No. Artikel Nr.	Qty. St.	Description Beschreibung	Descripción Description	Measur./Abm.	Norm
					Torque/Drehm.	Sealant Schmierstoff
101	0158548	2	Handle Handgriff	Empuñadura Poignée		
102	0171871	8	Clamp Klammer	Grampa Pince		
103	0158558	2	Covering left Abdeckung links	Cubierta izquierda Couverture gauche		
104	0158559	2	Covering right Abdeckung rechts	Cobertura derecha Couvercle droite		
105	5100001498	2	Handle Handgriff	Empuñadura Poignée		
106	0158557	2	Handle Handgriff	Empuñadura Poignée		
107	0171868	1	Axle Achse	Eje Axe		
108	0171869	1	Axle Achse	Eje Axe		
109	0158538	2	Clamp Achsschelle	Abrazadera Agrafe		
110	0158551	2	Wheel Rad	Rueda Roue		
111	0158556	2	Cotter pin Sicherungssplint	Clavija hendida Goupille fendue		
112	0158552	2	Supporting Disc Unterlegscheibe	Arandela Rondelle		
113	0158561	2	Cap Kappe	Tapa Chapeau		
114	5200000752	1	Cart Assembly Führungswagen	Carro Guía Voiturette de Guidage		

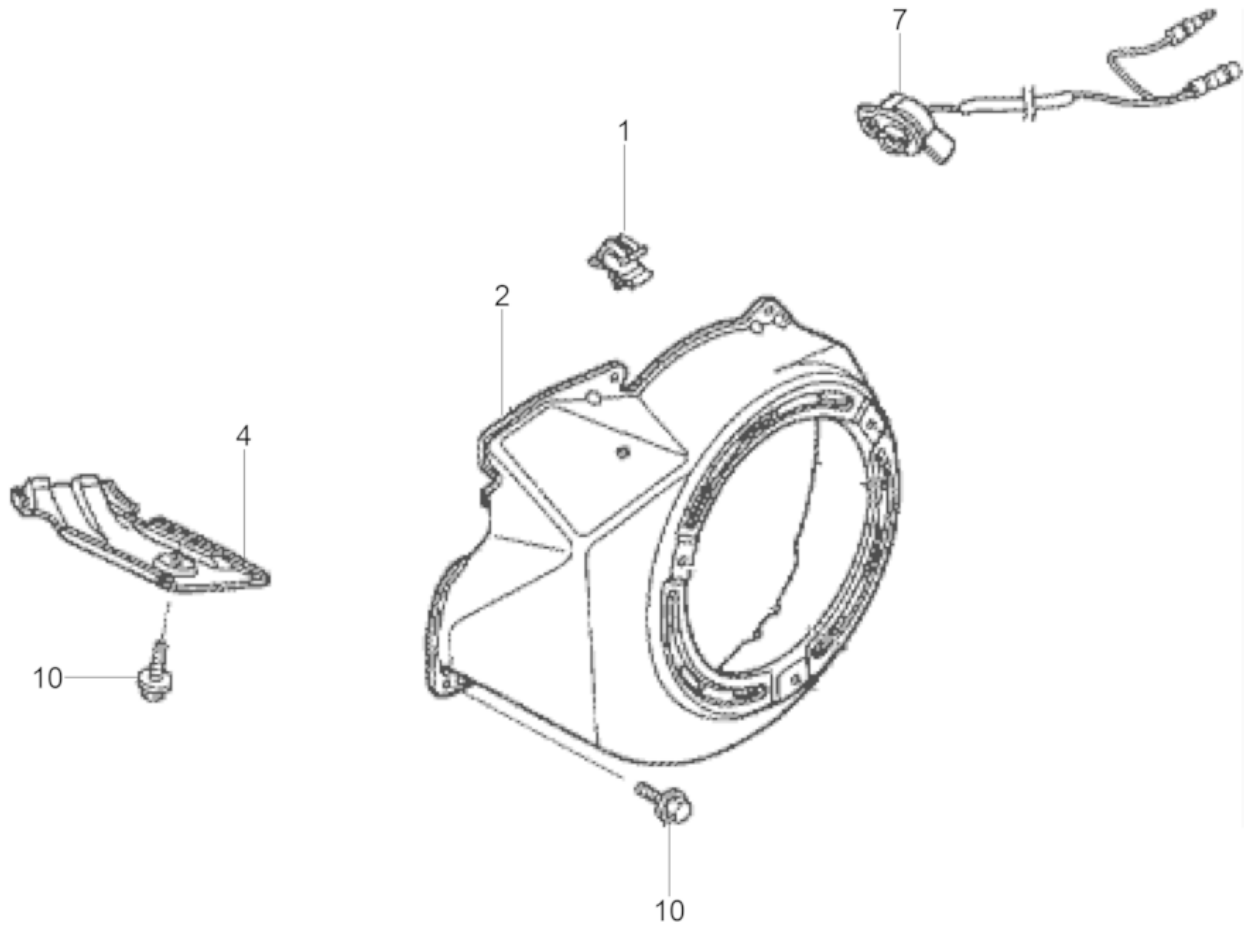


**WACKER
NEUSON**

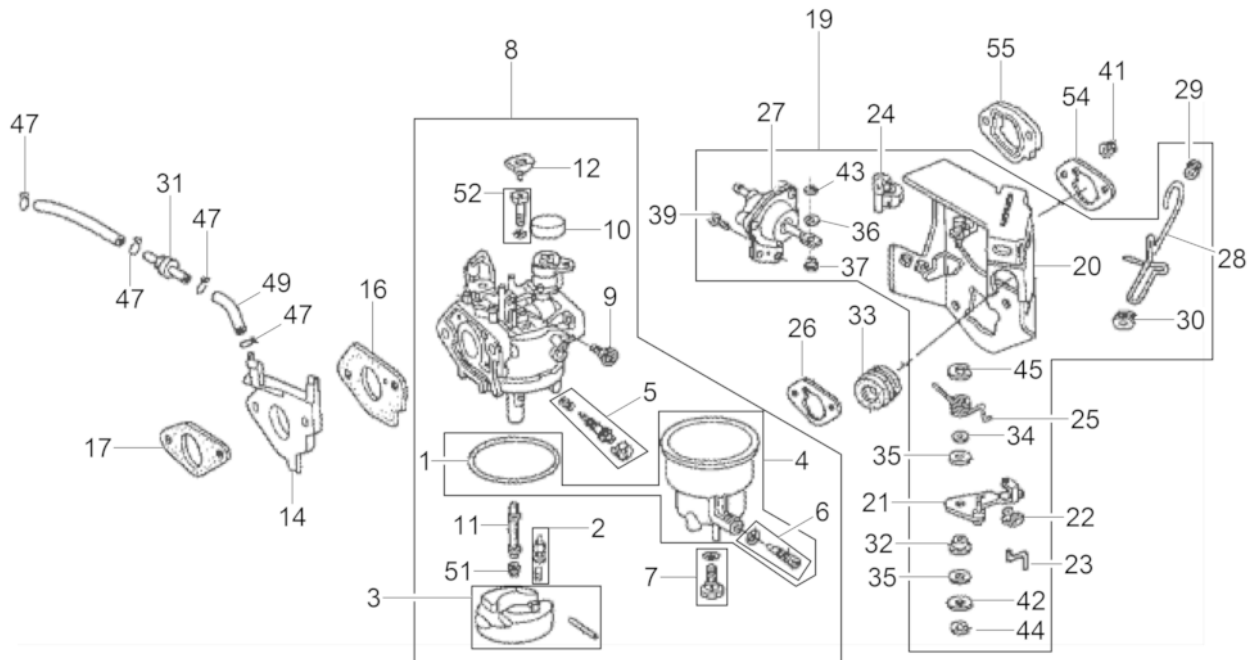
**Engine GX390K1
Motor GX390K1
Motor GX390K1
Moteur GX390K1**



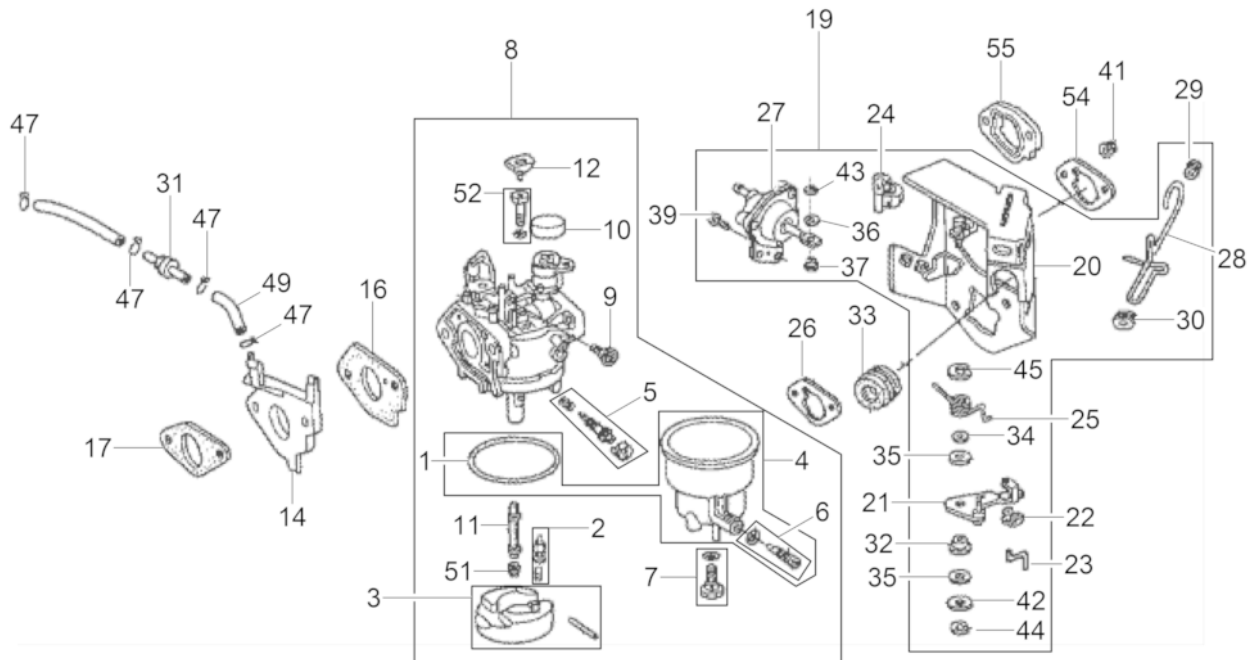
Ref. Pos.	Part No. Artikel Nr.	Qty. St.	Description Beschreibung	Descripción Description	Measurement./Abm.	Norm
					Torque/Drehm.	Sealant Schmierstoff
1	5100003451	1	Recoil starter cpl. Reversierstarter kpl.	Starter reversible cpl. Démarrreur réversible cpl.		
2	5000082839	1	Starter housing Startergehäuse	Caja del arrancador Carter de démarrage		
3	5000082840	1	Starter pulley Seilscheibe	Polea Poulie de démarrage		
4	5000081645	2	Ratchet Sperrklinke	Trinquete Cliquet		
5	5000081646	1	Spring Feder	Resorte Ressort		
6	5000081647	1	Spring Rückholfeder	Resorte Ressort		
7	5000081648	2	Spring Feder	Resorte Ressort		
8	5000081649	1	Spring Housing Federgehäuse	Carcasa de Resorte Logement du Ressort		
9	5100003453	1	Handle Griff	Empuñadura Poignée		
10	5000208619	1	Rope Starterseil	Cuerda Corde		
11	5000081658	1	Screw Schraube	Tornillo Vis		
12	5000158458	3	Flange Bolt Flanschbolzen	Tornillo de Perno Vis de Boulon		



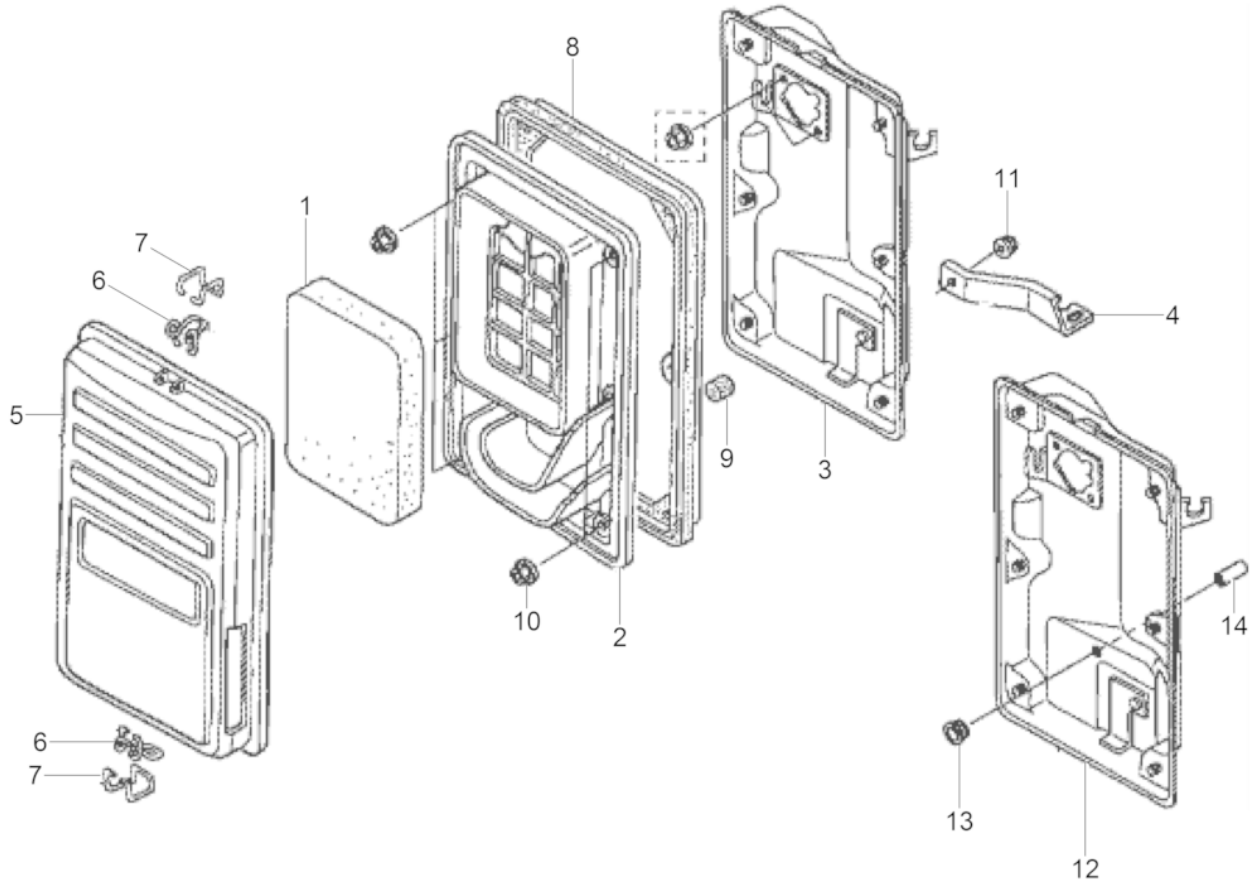
Ref. Pos.	Part No. Artikel Nr.	Qty. St.	Description Beschreibung	Descripción Description	Measurement/Abm.	Norm
					Torque/Drehm.	Sealant Schmierstoff
1	5000074689	1	Clip Klemme	Sujetador Agrafe		
2	5000157742	1	Blower Housing Lüftergehäuse	Cubierta Bouclier		
4	5000082837	1	Air duct plate Luftleitblech	Chapa deflectora Tôle d'aération		
7	5100003474	1	Protective motor switch Motorabschalter kpl.	Interruptor guarda-motor Disjoncteur de protection		
10	5000053990	6	Screw Schraube	Tornillo Vis	M 6x 12	



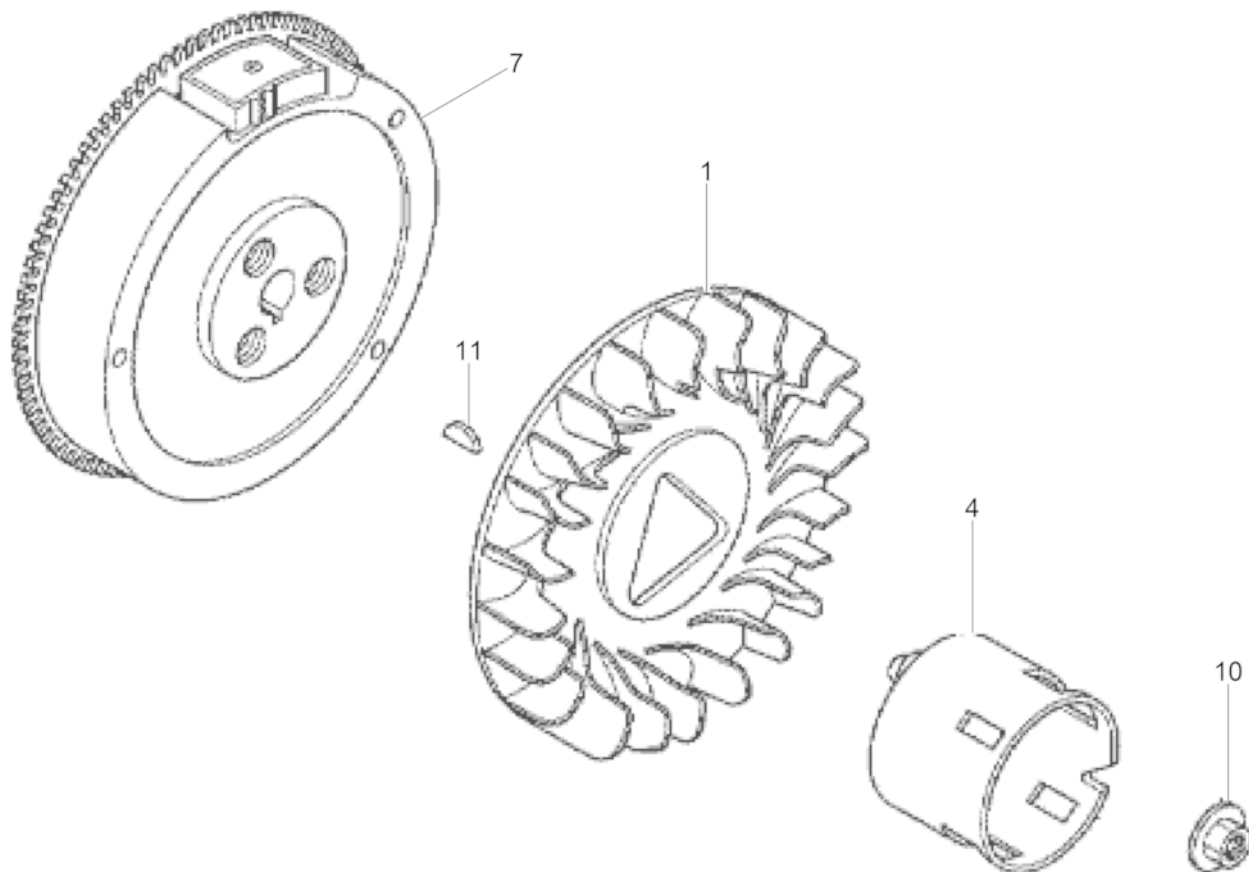
Ref. Pos.	Part No. Artikel Nr.	Qty. St.	Description Beschreibung	Descripción Description	Measurem./Abm.	Norm
					Torque/Drehm.	Sealant Schmierstoff
1	5000158519	1	Gasket set Dichtungssatz	Juego de juntas Jeu de joints		
2	5000074759	1	Float needle Schwimmernadel	Aguja del flotador Aiguille de flotteur		
3	5000074760	1	Set-carburetor float Schwimmersatz	Juego de flotador Jeu de flotteur		
4	5000158520	1	Float Schwimmer	Flotador Flotteur		
5	5000158522	1	Threaded pin Gewindestift	Varilla roscada Goupille fileté		
6	5000158523	1	Threaded pin Ablaßgewindestift	Varilla roscada Goupille fileté		
7	5000158524	1	Threaded pin Gewindestift	Varilla roscada Goupille fileté		
8	5100003395	1	Carburetor cpl. Vergaser kpl.	Carburador cpl. Carbureteur cpl.		
9	5000071018	1	Throttle stop screw Anschlagschraube	Tornillo de tope Vis		
10	5000151790	1	Cap Kappe	Tapa Couvercle		
11	5000162656	1	Main jet Hauptdüse	Gicleur principal Gicleur prinzipal		
12	5000089281	1	Set-collar Manschettensatz	Juego-collar Jeu-collet		
14	5000158527	1	Insulator Isolator	Aislador Isolant		
16	5000082826	1	Gasket Dichtung	Junta Joint		
17	5000082827	1	Gasket Dichtung	Junta Joint		
19	5100003412	1	Bracket cpl. Halterung kpl.	Soporte cpl. Équerre cpl.		
20	5000158469	1	Console Konsole	Consola Console		
21	5000158470	1	Choke control lever Chokehebel	Palanca estranguladora Levier d'étrangleur		
22	5000158471	1	Joint rod Gelenkstange	Barra articulada Bielle de guidage		
23	5000158472	1	Rod Stange	Varilla Tige		
24	5000158473	1	Console Konsole	Consola Console		
25	5000158474	1	Spring Feder	Resorte Ressort		
26	5000158475	1	Gasket Luftfilterdichtung	Junta Joint		
27	5100003413	1	Diaphragm cpl. Membrane kpl.	Membrana cpl. Membrane cpl.		
28	5000162670	1	Rod Stange	Varilla Tige		



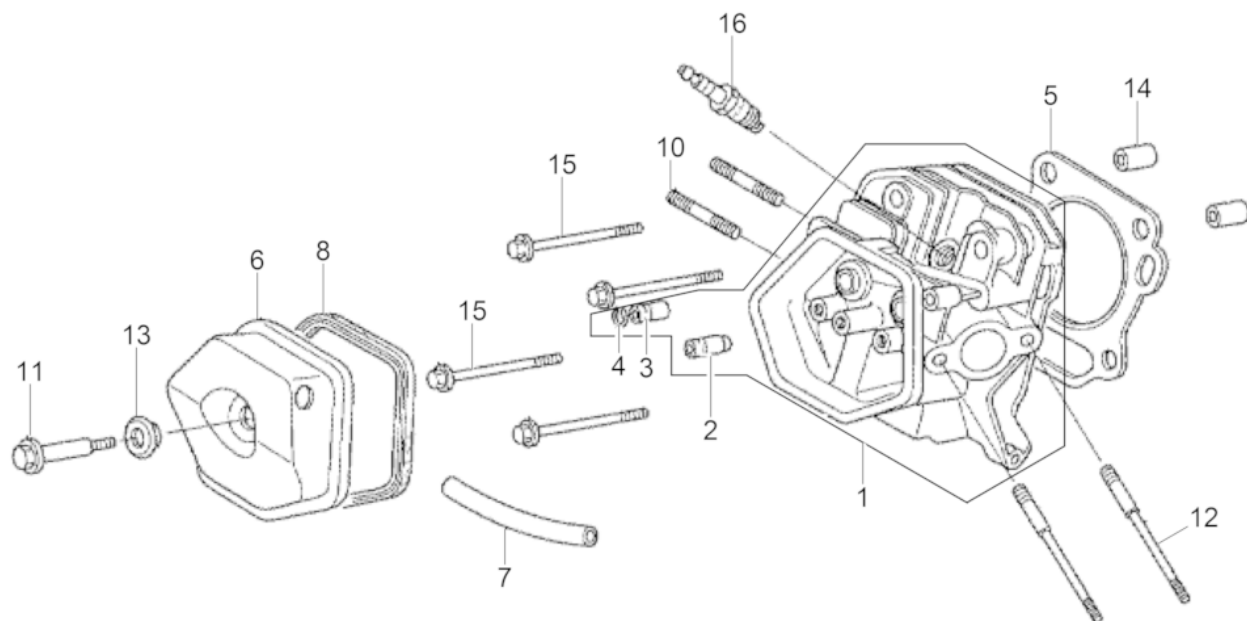
Ref. Pos.	Part No. Artikel Nr.	Qty. St.	Description Beschreibung	Descripción Description	Measurem./Abm.	Norm
					Torque/Drehm.	Sealant Schmierstoff
29	5000158478	1	Grommet Tülle	Ojal Passe-fil		
30	5000158479	1	Guide Führung	Guia Guide		
31	5000158480	1	Back pressure valve Rückschlagventil	Válvula de retención Soupape de retenue		
32	5000158481	1	Bush Buchse	Buje Boîte		
33	5000158482	1	Grommet Tueller	Ojal Passe-fil		
34	5000158483	1	Disc Scheibe	Disco Disque		
35	5000158484	2	Gasket Dichtung	Junta Joint		
36	5000158485	1	Thrust washer Druckscheibe	Arandela de presión Rondelle de pression		
37	5000158486	1	Spacer Abstandsstück	Espaciador Pièce d'écartement		
39	5000158487	2	Screw Schraube	Tornillo Vis		
41	5000071056	2	Nut Mutter	Tuerca Ecrou	M 6	
42	5000158488	1	Disc Scheibe	Disco Disque		
43	5000158489	1	Clip-retaining Halteclip	Presilla de retención Clé de serrage		
44	5000158490	1	Clip-retaining Halteclip	Presilla de retención Clé de serrage	4,0	
45	5000158491	1	Clip-retaining Halteclip	Presilla de retención Clé de serrage	7,0	
47	5000158492	4	Clamp Schlauchklemme	Abrazadera Agrafe		
49	5000158494	1	Hose Schlauch	Manguera Tuyau	3,5x 75 mm	
50	5100003497	1	Hose Schlauch 3.5X130	Manguera Tuyau	3,5x130	
51	5000162706	1	Main jet Hauptdüse	Chicler principal Gicleur principal		
51	5100000457	1	Main jet Hauptdüse	Chicler principal Gicleur principal		
51	5100000456	1	Main jet Hauptdüse	Gicleur principal Gicleur prinzipal		
52	5000125843	1	Idle jet Leerlaufdüse	Gicleur para marcha en vacío Gicleur secondaire	45	
54	5000158475	1	Gasket Luftfilterdichtung	Junta Joint		



Ref. Pos.	Part No. Artikel Nr.	Qty. St.	Description Beschreibung	Descripción Description	Measurement/Abm.	Norm
					Torque/Drehm.	Sealant Schmierstoff
1	5000158502	1	Filter insert Filtereinsatz	Cartucho filtrante Element filtrant		
2	5000217442	1	Air cleaner separator Luftfilterabscheider	Separador de filtro del aire Séparateur d'filtre à air		
2	5000158503	1	Bracket Halter	Soporte Équerre		
3	5000158504	1	Filter bracket Filterkonsole	Consola del filtro Console de filtre		
4	5000158535	1	Air cleaner mount Luftfilterkonsole	Filtro del Aire Consola Filtre à Air Console		
5	5000158506	1	Air cleaner cover Luftfilterdeckel	Tapa-filtro del aire Couvercle-filtre à air		
6	5000158507	2	Clamp Klemme	Abrazadera Pince		
7	5000158508	2	Clamp Klemme	Abrazadera Pince		
8	5000158509	1	Gasket Luftfilterdichtung	Junta Joint		
9	5000158510	1	Filter Filter	Filtro Filtre		
10	5000156650	6	Flange nut Flanschmutter	Tuerca de brida Écrou à bride		
11	5000071056	1	Nut Mutter	Tuerca Ecrou	M 6	
12	5000217443	1	Air filter housing Luftfiltergehäuse	Carcasa filtro de aire Carter de filtre		
13	5000217444	1	Grommet Tülle	Ojal Passe-fil		
14	5000217449	1	Cap Kappe	Tapa Couvercle		



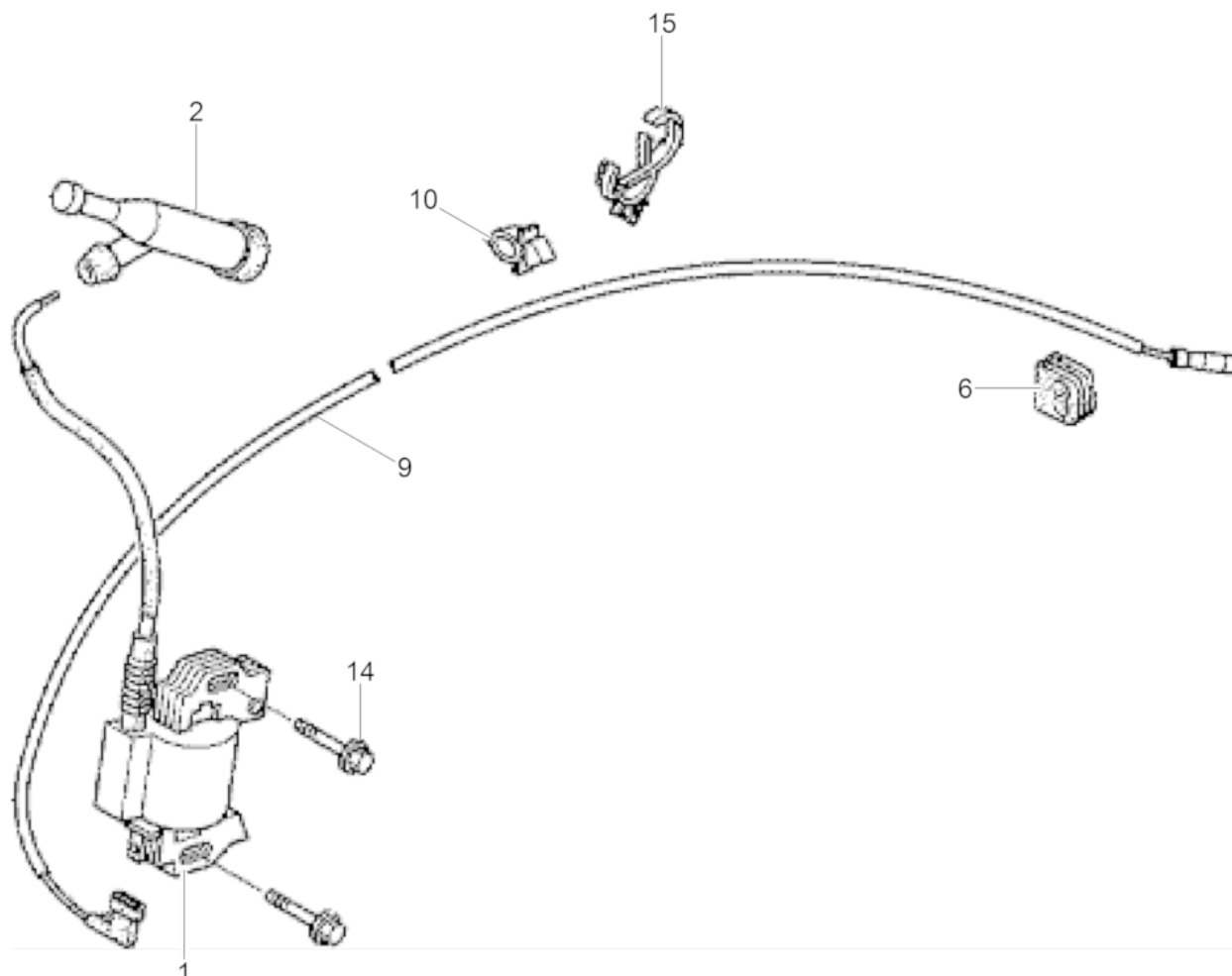
Ref. Pos.	Part No. Artikel Nr.	Qty. St.	Description Beschreibung	Descripción Description	Measurement./Abm.	Norm
					Torque/Drehm.	Sealant Schmierstoff
1	5000209989	1	Fan Wheel Gebläserad	Ventilador Roue d'Aeration		
4	5000089276	1	Starter Pulley Starterscheibe	Arandela Del Starter Rondelle du Lanceur		
7	5000116735	1	Fly wheel Schwungrad	Volante Volant		
10	5000081613	1	Nut Mutter	Tuerca Écrou		
10	5000116736	1	Nut Mutter	Tuerca Ecrou		
11	5000074672	1	Woodruff key Scheibenfeder	Lengüeta redonda Clavette		



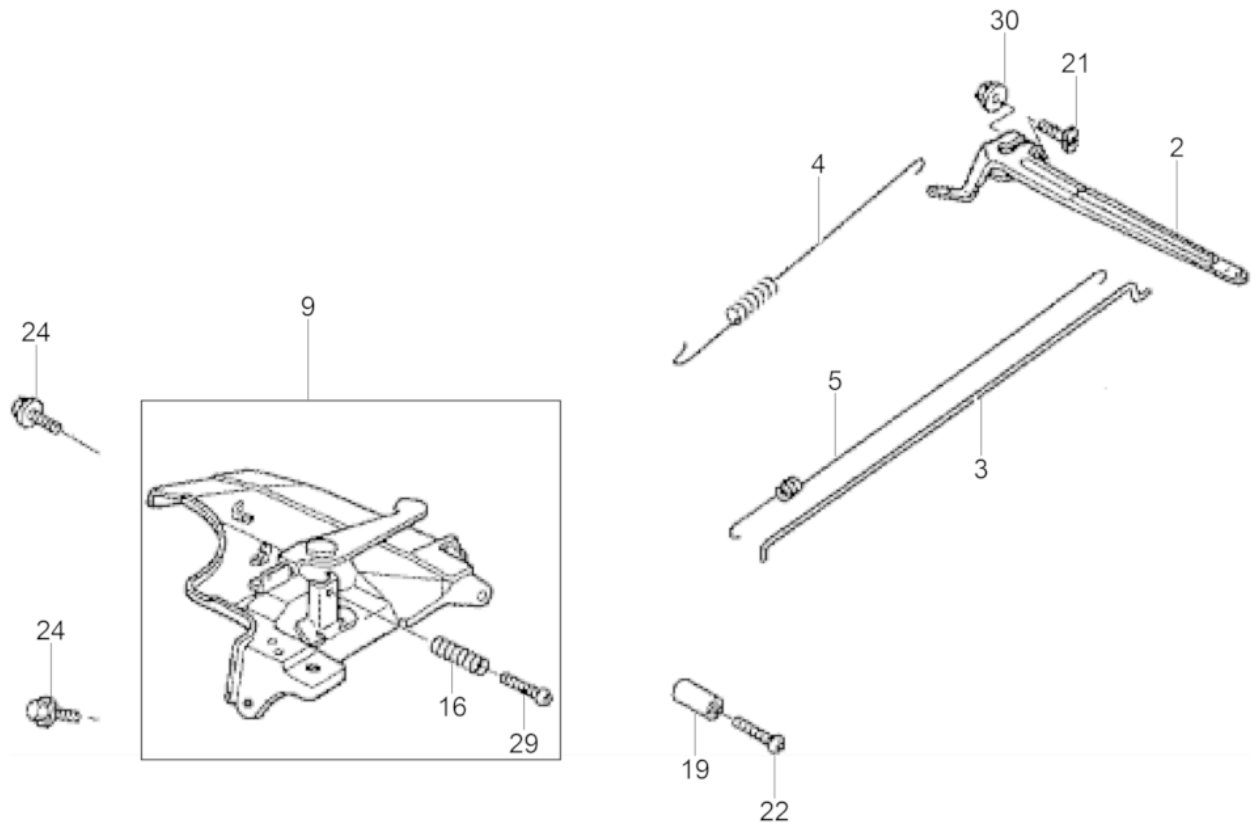
Ref. Pos.	Part No. Artikel Nr.	Qty. St.	Description Beschreibung	Descripción Description	Measurem./Abm.	Norm
					Torque/Drehm.	Sealant Schmierstoff
1	5000158534	1	Cylinder Head Zylinderkopf	Culata Culasse		
2	5000110602	1	Valve guide Ventilführung	Guíaválvula Guide de soupape		
3	5000074648	1	Valve guide Ventilführung Auslaß	Guíaválvula Guide de soupape		
4	5000074660	1	Retaining ring Drahtsprengring	Anillo de retención Anneau de retenue		
5	5100003349	1	Cylinder head gasket Zylinderkopfdichtung	Junta de culata del cilindro Joint de culasse de cylindre		
6	5000089273	1	Cylinder head cover Zylinderkopfdeckel	Tapa del cilindro Couvercle supérieur		
7	5000158501	1	Breather tube Entlüftungsrohr	Línea de purgado Tuyau d'évacuation purge		
8	5000074645	1	Gasket Dichtung	Junta Joint		
10	5000213388	2	Threaded bolt Gewindebolzen	Perno roscado Boulon fileté		
11	5000074655	1	Screw Schraube	Tornillo Vis		
12	5000158536	2	Threaded bolt Gewindebolzen	Perno roscado Boulon fileté	8x106	
13	5000074657	1	Seal Dichtscheibe	Empaque Joint		
14	5000074652	2	Dowel pin Paßstift	Espiga Cheville		
15	5100003507	4	Flange screw Flanschschraube 10X80	Tornillo de brida Vis de bride	10x80	
15	5000208612	4	Flange Bolt Flanschbolzen	Tornillo de Perno Vis de Boulon		
16	5000158498	1	Spark plug Zündkerze	Bujía Bougie		
16	5000150914	1	Spark plug Zündkerze	Bujía Bougie		
16	5000207671	1	Spark plug Zündkerze	Bujía Bougie		

Ignition Coil
Zündspule
Bobina de Encendido
Bobine d'Allumage

GV 7000 A



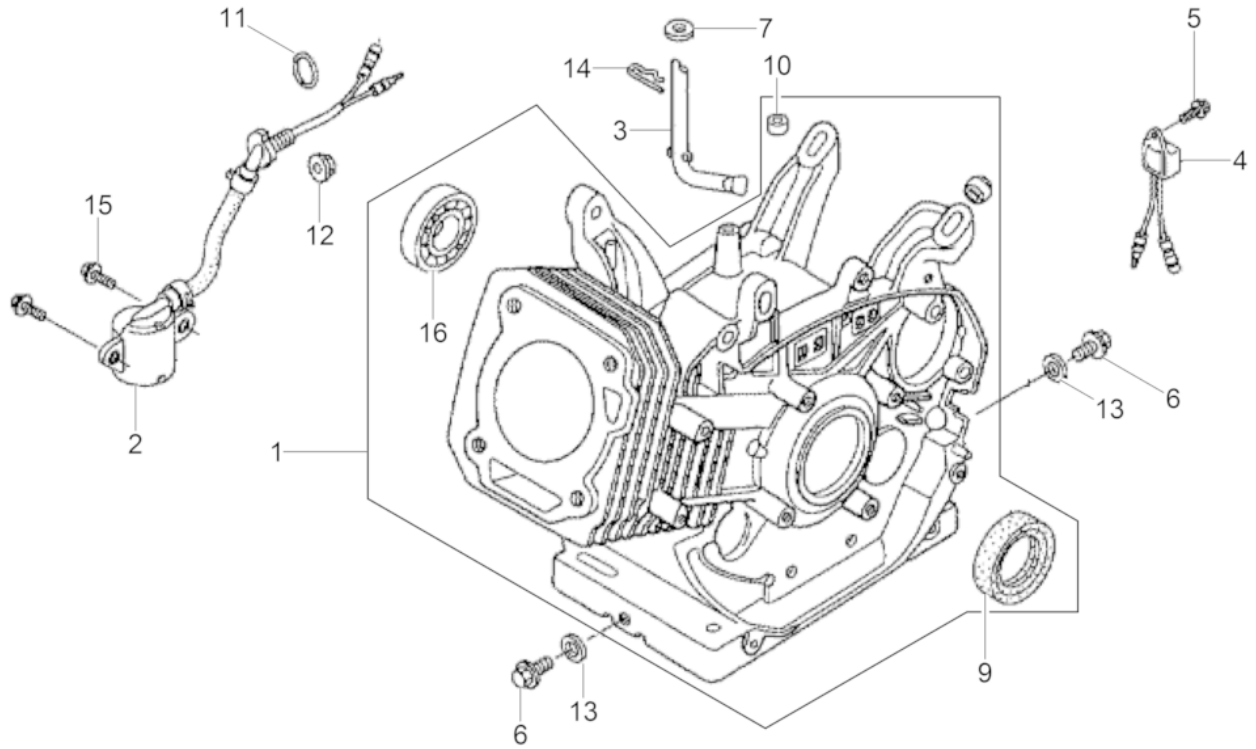
Ref. Pos.	Part No. Artikel Nr.	Qty. St.	Description Beschreibung	Descripción Description	Measurement./Abm.	Norm
					Torque/Drehm.	Sealant Schmierstoff
1	5100003459	1	Ignition coil cpl. Zündspule kpl.	Bobina de encendido cpl. Bobine d'allumage cpl.		
2	5000217514	1	Spark plug terminal cap Zuendkerzenstecker	Enchufe de bujía Porte bougies		
6	5000081611	1	Grommet Tülle	Ojal Passe-fil		
9	5000082846	1	Cable Kabel	cable câble		
14	5000070966	2	Screw Schraube	Tornillo Vis		
15	5000076375	1	Clip Klemme	Sujetador Agrafe		



Ref. Pos.	Part No. Artikel Nr.	Qty. St.	Description Beschreibung	Descripción Description	Measurement./Abm.	Norm
					Torque/Drehm.	Sealant Schmierstoff
2	5000075845	1	Governor lever Reglerhebel	Palanca de regulador Levier régulateur		
3	5000075844	1	Governor rod Reglerstange	Varillaje de regulación Tige de régulateur		
4	5000116739	1	Spring Feder	Resorte Ressort		
5	5000075843	1	Spring Rückholfeder	Resorte Ressort		
9	5100003424	1	Governor cpl. Regler kpl.	Regulador cpl. Régulateur cpl.		
16	5000054088	1	Spring Feder	Resorte Ressort		
19	5000156684	1	Spacer Abstandsstück	Espaciador Pièce d'écartement		
20	5000053990	2	Screw Schraube	Tornillo Vis	M 6x 12	
21	5000068966	1	Screw Schraube	Tornillo Vis		
22	5000156685	1	Screw Schraube	Tornillo Vis	M5x25	
29	5000116740	1	Screw Schraube	Tornillo Vis	5x45	
30	5000071056	1	Nut Mutter	Tuerca Ecrou	M 6	

Cylinder housing
Zylindergehäuse
Carcasa de cilindro
Carter cylindre

GV 7000 A

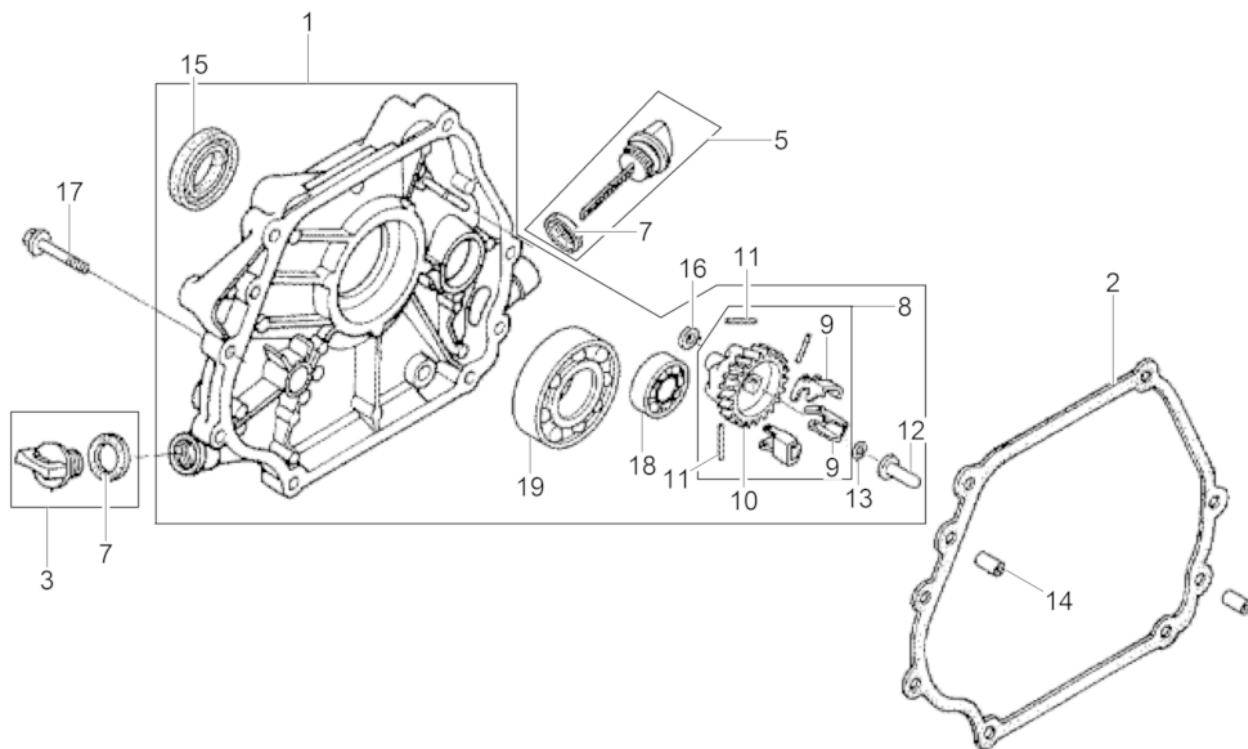


Ref. Pos.	Part No. Artikel Nr.	Qty. St.	Description Beschreibung	Descripción Description	Measurem./Abm.	Norm
					Torque/Drehm.	Sealant Schmierstoff
1	5000162614	1	Cylinder Housing cpl. Zylindergehäuse kpl.	Carcasa de Cilindro cpl. Carter Cylindre cpl.		
2	5000217492	1	Switch assembly Ölschutzschalter kpl.	Interruptor compl. Interrupteur compl.		
2	5100003388	1	Switch cpl. Schalter kpl.	Interruptor cpl. Interrupteur cpl.		
3	5000110114	1	Governor Arm Reglerarm	Palanca Del Regulador Bras de Régulateur		
4	5100003471	1	Oil Sensor Ölsensor	Alerta de Aceite Alerte d'Huile		
4	5000217515	1	Filter Elektronikfilter	Filtro Filtre		
5	5000053990	1	Screw Schraube	Tornillo Vis	M 6x 12	
6	5100003483	2	Drain screw Ablassschraube 12X15	Tornillo de vaciado Vis de décharge	12x15	
7	5000074656	1	Washer Scheibe	Arandela Rondelle		
9	5000075792	1	Sealing ring Wellendichtring	Anillo de sellado Anneau étanchéité		
10	5000157749	1	Oil Seal Öldichtung	Junta de Aceite Joint D'Huile		
11	5000208616	1	O-Ring O-Ring	Anillo-O Joint torique		
12	5000072332	1	Hexagon nut Sechskantmutter	Tuerca hexagonal Écrou hexagonal		
13	5000053994	2	Gasket Dichtung	Junta Joint		
14	5000110110	1	Cotter pin Vorsteckfeder	Clavija hendida Goupille fendue		
15	5100003498	2	Flange screw Flanschschraube 6X12	Tornillo de brida Vis de bride	6x12	
16	5100003509	1	Grooved ball bearing Radialkugllager 6202	Rodamiento de bolas Roulement à billes		

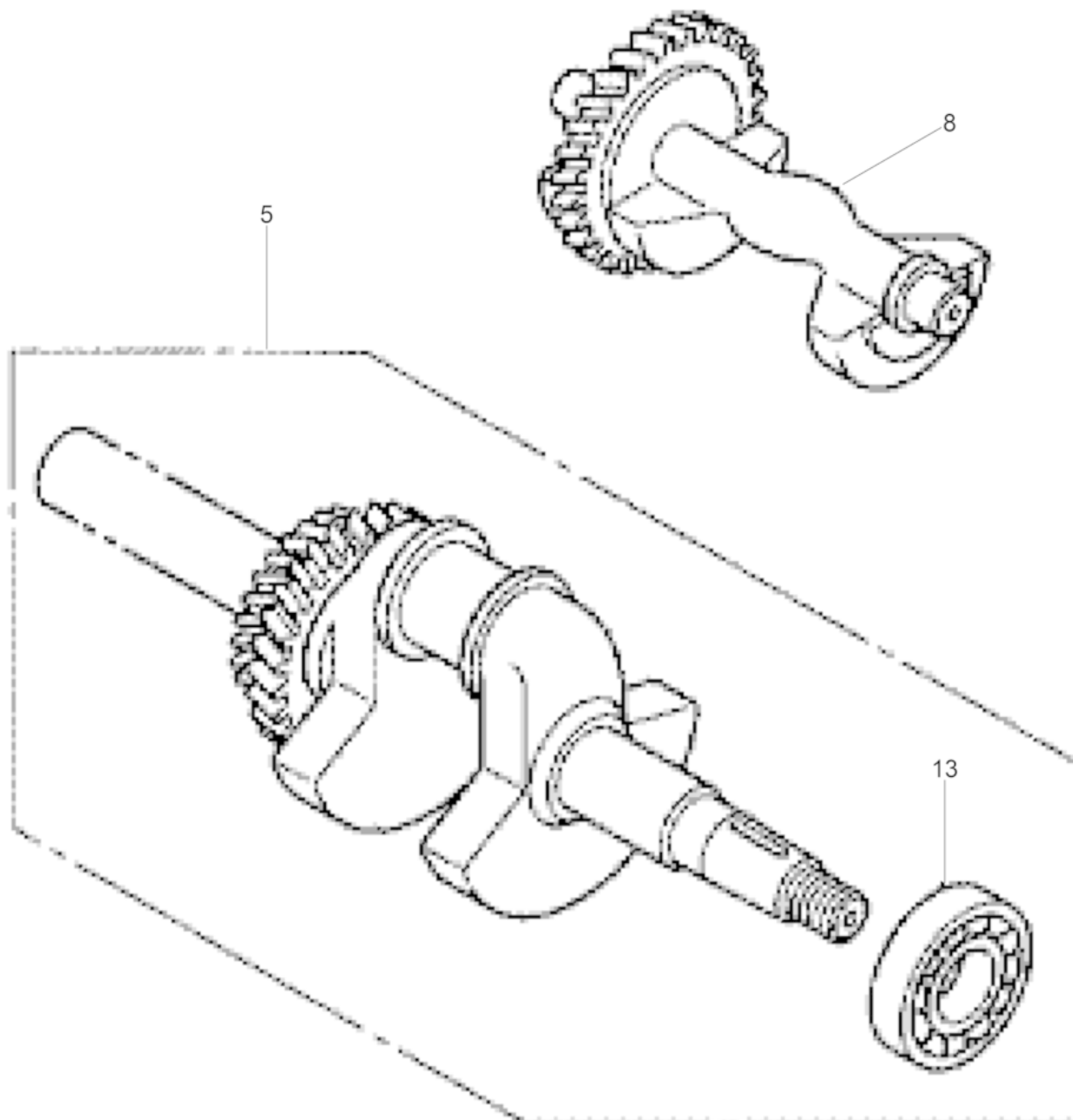
**Crankcase cover
Kurbelgehäuseabdeckung**

GV 7000 A

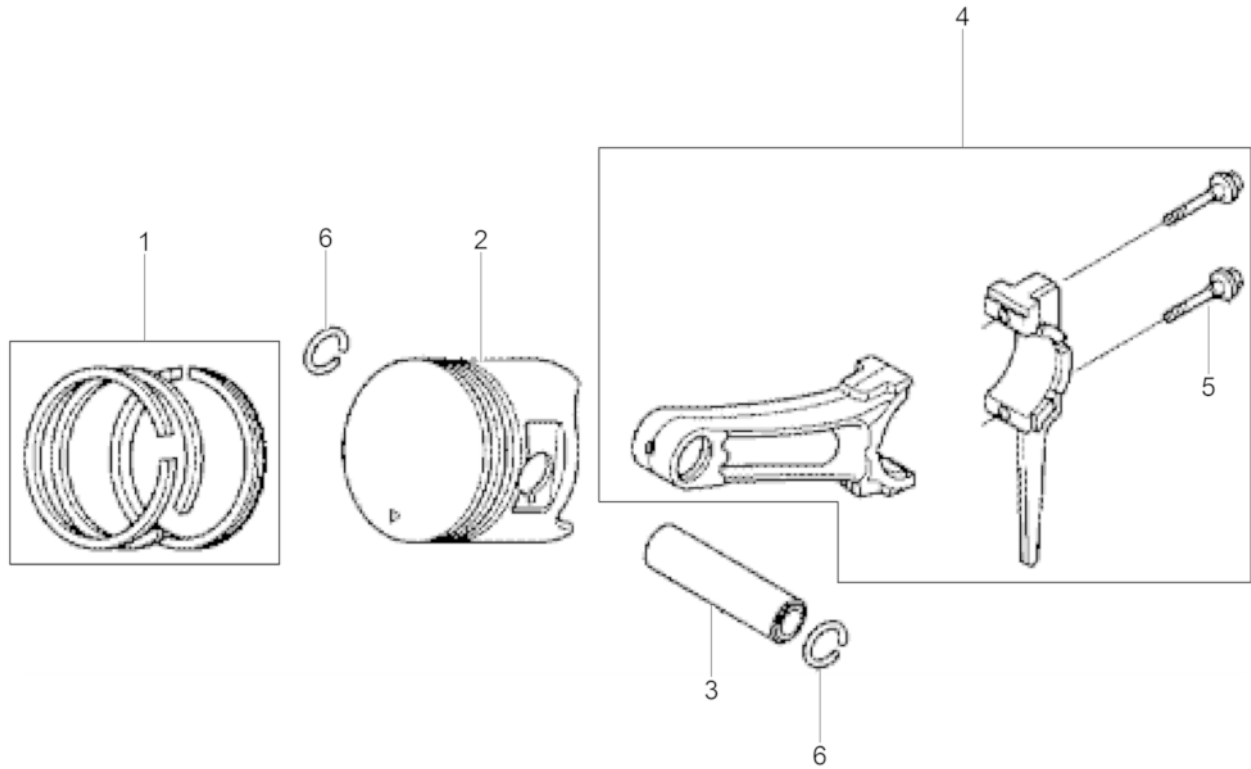
**Cubierta da la caja de manivel
Couvercle carter de manivelle**



Ref. Pos.	Part No. Artikel Nr.	Qty. St.	Description Beschreibung	Descripción Description	Measur./Abm.	Norm
					Torque/Drehm.	Sealant Schmierstoff
1	5000217507	1	Crankcase cover cpl. Kurbelgehäuseabdeckung kpl.	Tapa del Carter cpl. Couvercle de Carter cpl.		
2	5000082821	1	Gasket Dichtung	Junta Joint		
3	5000110111	1	Screw Plug Verschlußschraube	Tapón Roscado Vis de Fermeture		
5	5000110113	1	Oil dip stick Ölmeßstab	Varilla de sondear aceite Jauge de niveau d'huile		
7	5000078600	2	Gasket Dichtung	Junta Joint		
8	5000082828	1	Speed control module Drehzahlregler	Controlador de velocidad Régulateur de vitesse		
9	5000075788	3	Balance weight Gegengewicht	Contrapeso Contrebalance		
10	5000082829	1	Holder Halter	Soporte Attache		
11	5000074634	3	Pin Stift	Pasador Goupille		
12	5000160700	1	Pin Reglerstift	Pasador Goupille		
13	5000081615	1	Retaining ring Sicherungsring	Anillo de retención Bague d'arrêt		
14	5000081617	2	Dowel pin Paßstift	Espiga Cheville		
15	5000075792	1	Sealing ring Wellendichtring	Anillo de sellado Anneau étanchéité		
16	5000071639	1	Washer Scheibe	Arandela Rondelle		
17	5000116734	7	Screw Schraube	Tornillo Vis	8 x 40	
18	5100003509	1	Grooved ball bearing Radialkugellager 6202	Rodamiento de bolas Roulement à billes		
19	5100003512	1	Grooved ball bearing Radialkugellager 6207	Rodamiento de bolas Roulement à billes		



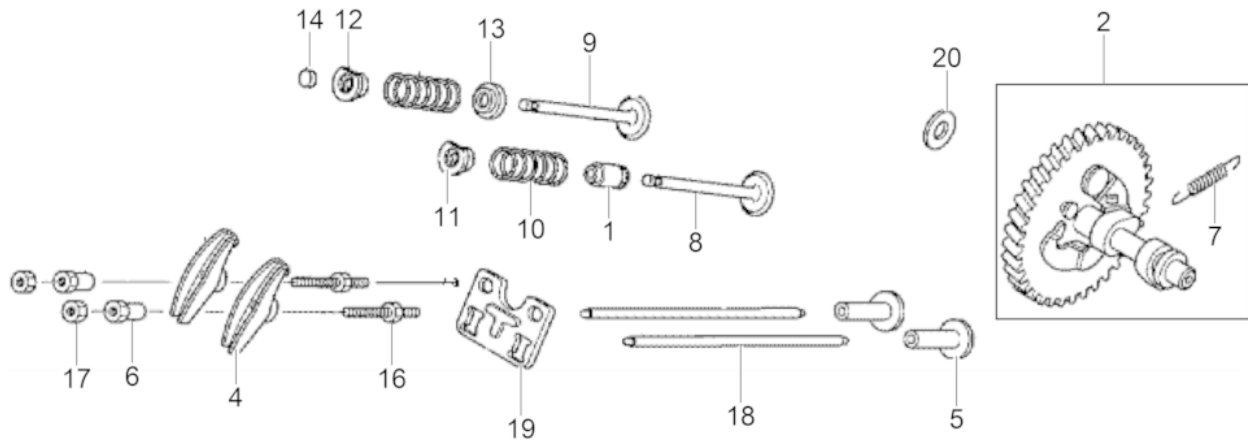
Ref. Pos.	Part No. Artikel Nr.	Qty. St.	Description Beschreibung	Descripción Description	Measurement./Abm.	Norm
					Torque/Drehm.	Sealant Schmierstoff
5	5100003381	1	Crankshaft cpl. Kurbelwelle kpl.	Cigüeñal cpl. Vilebrequin cpl.		
5	5000209982	1	Crankshaft Kurbelwelle	Cigüeñal Vilebrequin		
8	5000082823	1	Balance weight Gegengewicht	Contrapeso Contrebalance		
13	5100003486	1	Grooved ball bearing Radialkuegellager	Rodamiento de bolas Roulement à billes	6207	



Ref. Pos.	Part No. Artikel Nr.	Qty. St.	Description Beschreibung	Descripción Description	Measur./Abm.	Norm
					Torque/Drehm.	Sealant Schmierstoff
1	5000217425	1	Set of piston rings Kolbenringsatz	Juego de aros de pistón Jeu de segments de piston		
1	5000162621	1	Set of piston rings Kolbenringsatz	Juego de aros de pistón Jeu de segments de piston	0,25	
1	5000162630	1	Set of piston rings Kolbenringsatz	Juego de aros de pistón Jeu de segments de piston		
1	5100003367	1	Set of piston rings Kolbenringsatz	Juego de aros de pistón Jeu de segments de piston	0,75	
1	5100000360	1	Set of piston rings Kolbenringsatz	Juego de aros de pistón Jeu de segments de piston		
1	5000217431	1	Set of piston rings Kolbenringsatz	Juego de aros de pistón Jeu de segments de piston	0,5	
1	5100003362	1	Set of piston rings Kolbenringsatz	Juego de aros de pistón Jeu de segments de piston	0,5	
1	5100003357	1	Set of piston rings Kolbenringsatz	Juego de aros de pistón Jeu de segments de piston	0,25	
1	5000217434	1	Set of piston rings Kolbenringsatz	Juego de aros de pistón Jeu de segments de piston		
1	5000162625	1	Set of piston rings Kolbenringsatz	Juego de aros de pistón Jeu de segments de piston		
1	5000084624	1	Set of piston rings Kolbenringsatz	Juego de aros de pistón Jeu de segments de piston		
1	5100003352	1	Set of piston rings Kolbenringsatz	Juego de aros de pistón Jeu de segments de piston		
2	5000217509	1	Piston Kolben	Pistón Piston	0,25	
2	5000217508	1	Piston Kolben	Pistón Piston		
2	5000217510	1	Piston Kolben	Pistón Piston	0,5	
2	5000209993	1	Piston Kolben	Pistón Piston		
2	5000162641	1	Piston Kolben	Pistón Piston		
2	5000217511	1	Piston Kolben	Pistón Piston	0,75	
2	5000084625	1	Piston Kolben	Pistón Piston		
2	5000162636	1	Piston Kolben	Pistón Piston		
3	5000084626	1	Piston pin Kolbenbolzen	Perno de pistón Axe de piston		
4	5000082813	1	Connecting rod cpl. Pleuel kpl.	Biela cpl. Bielle cpl.	-0,25	
4	5000075806	1	Connecting rod Pleuel	Biela Bielle		
5	5000075807	2	Screw Schraube	Tornillo Vis		
6	5000075804	2	Bolt Fuse Bolzensicherung	Fusible de Perno Fusible de Boulon		

Camshaft
Nockenwelle
Arbol de levas
Arbre à cames

GV 7000 A



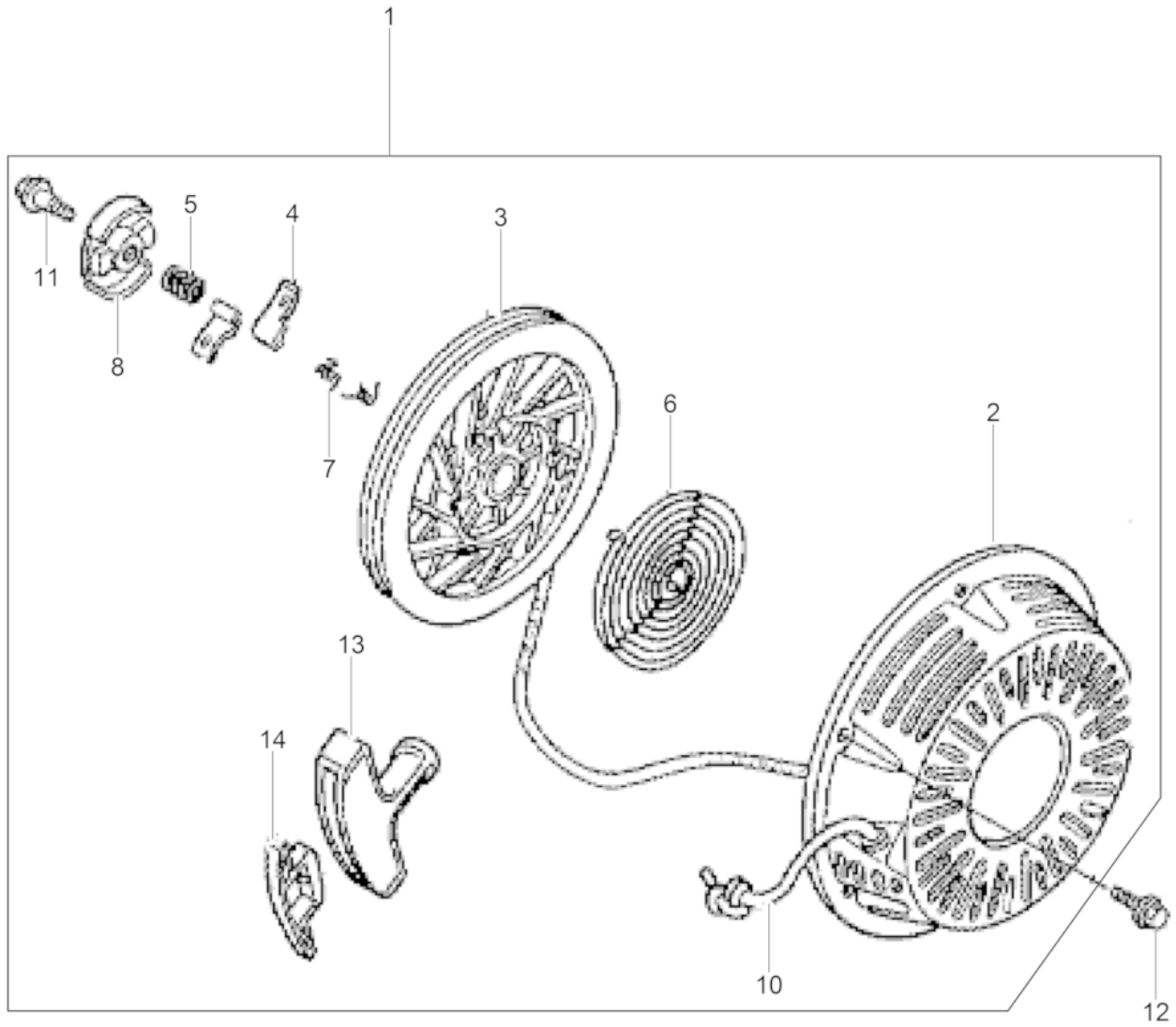
Ref. Pos.	Part No. Artikel Nr.	Qty. St.	Description Beschreibung	Descripción Description	Measurem./Abm.	Norm
					Torque/Drehm.	Sealant Schmierstoff
1	5000151750	1	Gasket Dichtung	Junta Joint		
2	5100003383	1	Camshaft cpl. Nockenwelle kpl.	Arbol de levas cpl. Arbre à cames cpl.		
4	5000157745	2	Rocker arm Kipphebel	Balancín Culbuteur		
5	5000074678	2	Valve tappet Ventilstößel	Levanta válvulas Soupape de poussoir		
6	5000070985	2	Nut Einstellmutter	Tuerca Ecrou		
7	5000151028	1	Spring Feder	Resorte Ressort		
8	5000075818	1	Intake valve Einlaßventil	Válvula de admisión Soupape d'admission		
9	5000075819	1	Exhaust valve Auslaßventil	Válvula de escape Soupape d'échappement		
10	5000074683	2	Valve spring Ventilfeder	Resorte de válvula Ressort de soupape		
11	5000074684	1	Spring plate Federteller	Platillo de resorte Cuvette à ressort		
12	5000074685	1	Spring plate Federteller	Platillo de resorte Cuvette à ressort		
13	5000074659	1	Spring plate Federteller	Platillo de resorte Cuvette à ressort		
14	5000074666	1	Rotator valve cap Ventilkappe	Tapa-válvula Couvercle de soupape		
16	5000072778	2	Stud bolt Stehbolzen	Espárrago Boulon fileté		
17	5000070984	2	Locknut Sechskantmutter	Contratuerca Contre-écrou		
18	5000209984	2	Push rod Stoßstange	Varilla de empuje Poussoir		
19	5000209985	1	Plate Platte	Placa Plaque		
20	5000209986	1	Thrust washer Druckscheibe	Arandela de presión Rondelle de pression		

Ref. Pos.	Part No. Artikel Nr.	Qty. St.	Description Beschreibung	Descripción Description	Measurem./Abm.	Norm
					Torque/Drehm.	Sealant Schmierstoff
	5000208622	1	Label Aufkleber	Calcomania Autocollant		
	5100003478	1	Type Label Aufkleber Typ	Tipo etiqueta autoadhesiva Autocollant de type		
	5000213386	1	Label Aufkleber	Calcomania Autocollant		
	5000209992	1	Label Aufkleber	Calcomania Autocollant		
	5000158511	1	Label Aufkleber-Choke	Calcomania Autocollant		
	5000226519	1	Label Aufkleber-Betrieb	Calcomania Autocollant		
	5000226518	1	Label Aufkleber-Betrieb	Calcomania Autocollant		
	5000226520	1	Label Aufkleber-Betrieb	Calcomania Autocollant		

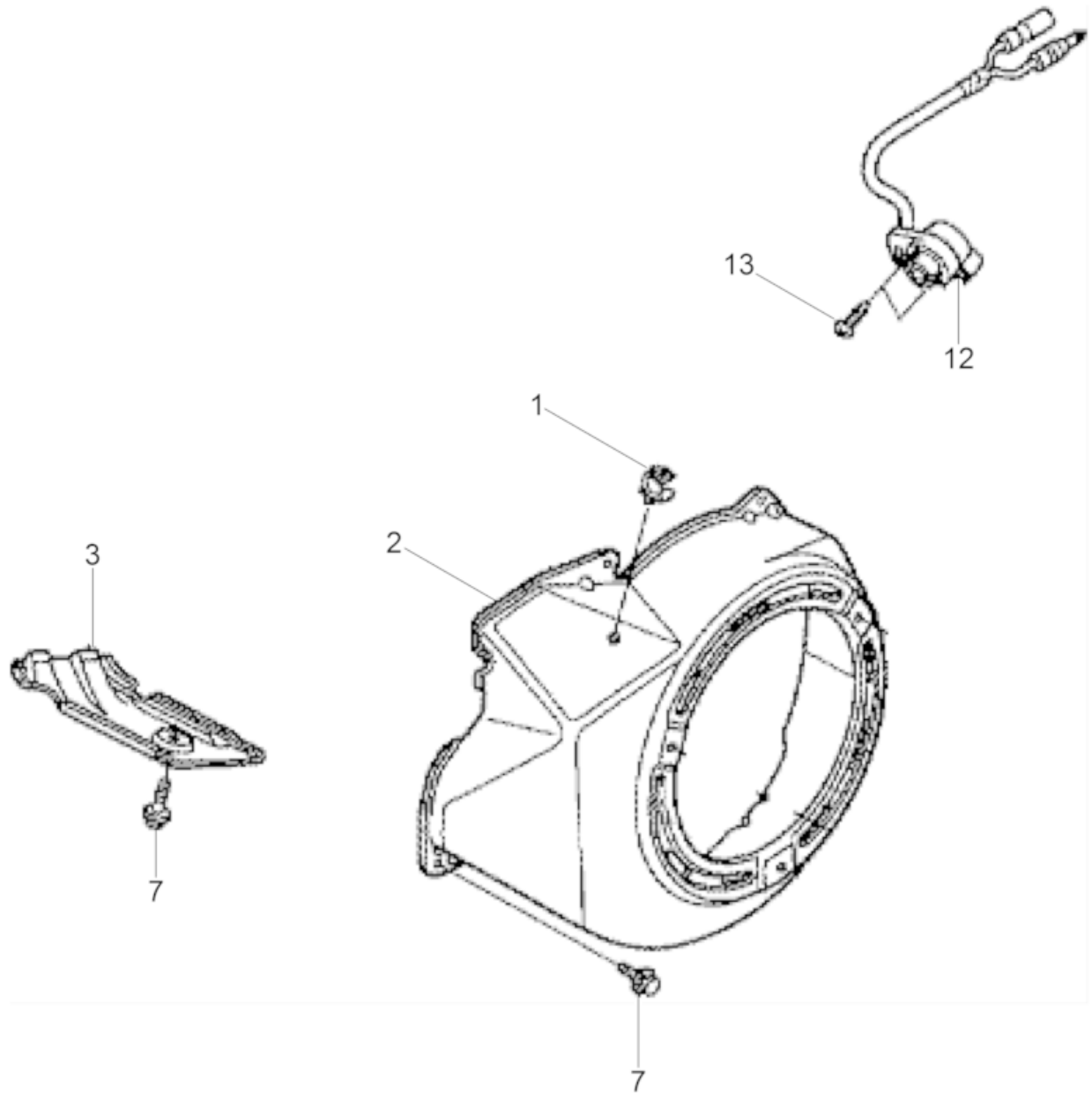


**WACKER
NEUSON**

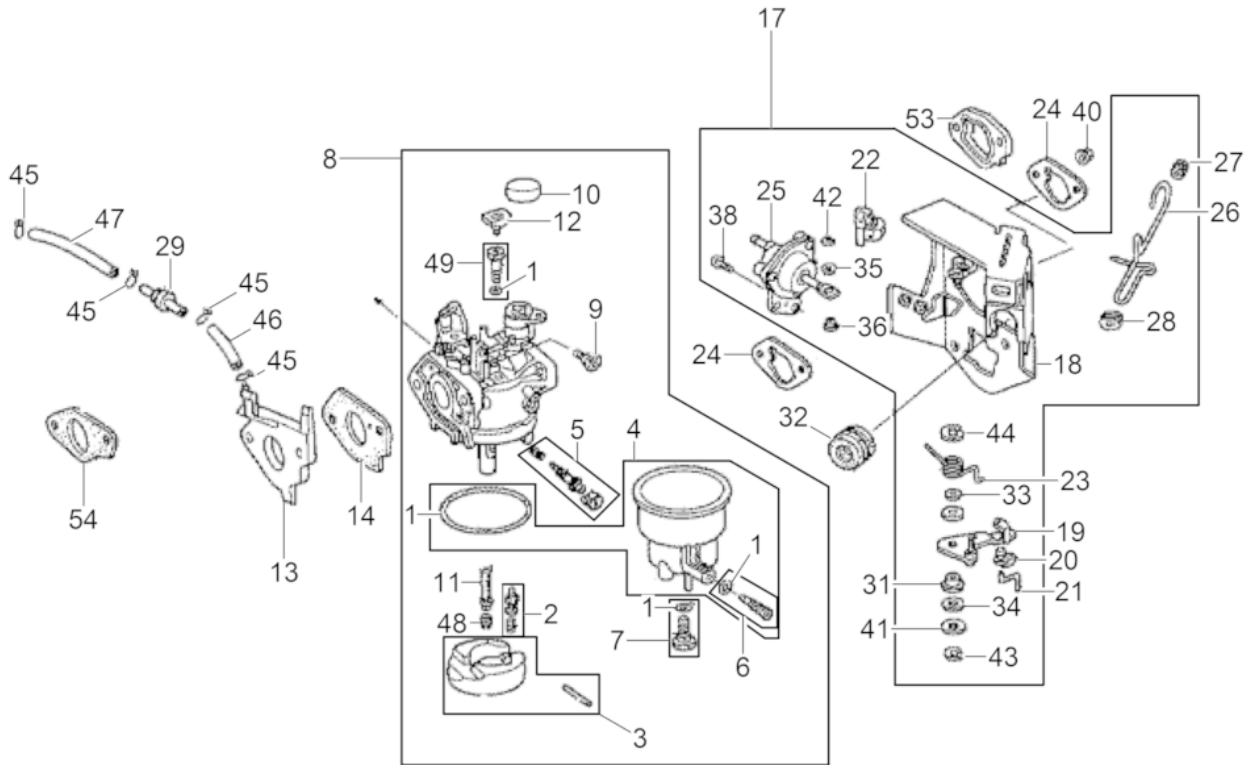
**Engine GX390RT2
Motor GX390RT2
Motor GX390RT2
Moteur GX390RT2**



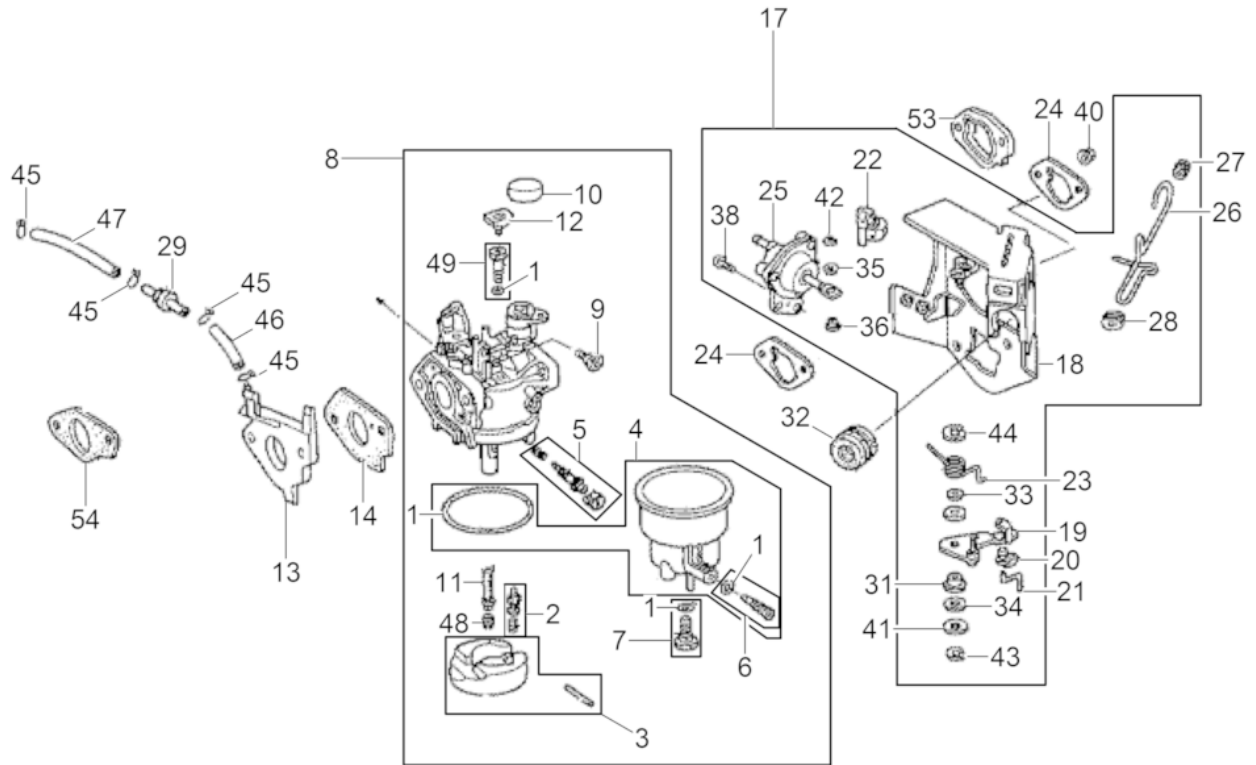
Ref. Pos.	Part No. Artikel Nr.	Qty. St.	Description Beschreibung	Descripción Description	Measurement/Abm.	Norm
					Torque/Drehm.	Sealant Schmierstoff
1	5100003448	1	Recoil starter cpl. Reversierstarter kpl.	Starter reversible cpl. Démarrreur réversible cpl.		
2	0082839	1	Starter housing Startergehäuse	Caja del arrancador Carter de démarrage		
3	0082840	1	Starter pulley Seilscheibe	Polea Poulie de démarrage		
4	0081645	2	Ratchet Sperrklinke	Trinquete Cliquet		
5	0081646	1	Spring Feder	Resorte Ressort		
6	0081647	1	Spring Rückholfeder	Resorte Ressort		
7	0081648	2	Spring Feder	Resorte Ressort		
8	0081649	1	Spring Housing Federgehäuse	Carcasa de Resorte Logement du Ressort		
10	0208619	1	Rope Starterseil	Cuerda Corde		
11	0081658	1	Screw Schraube	Tornillo Vis		
12	0158458	3	Flange Bolt Flanschbolzen	Tornillo de Perno Vis de Boulon		
13	5100000428	1	Handle Griff	Empuñadura Poignée		
14	5100000429	1	Handle Griff	Empuñadura Poignée		



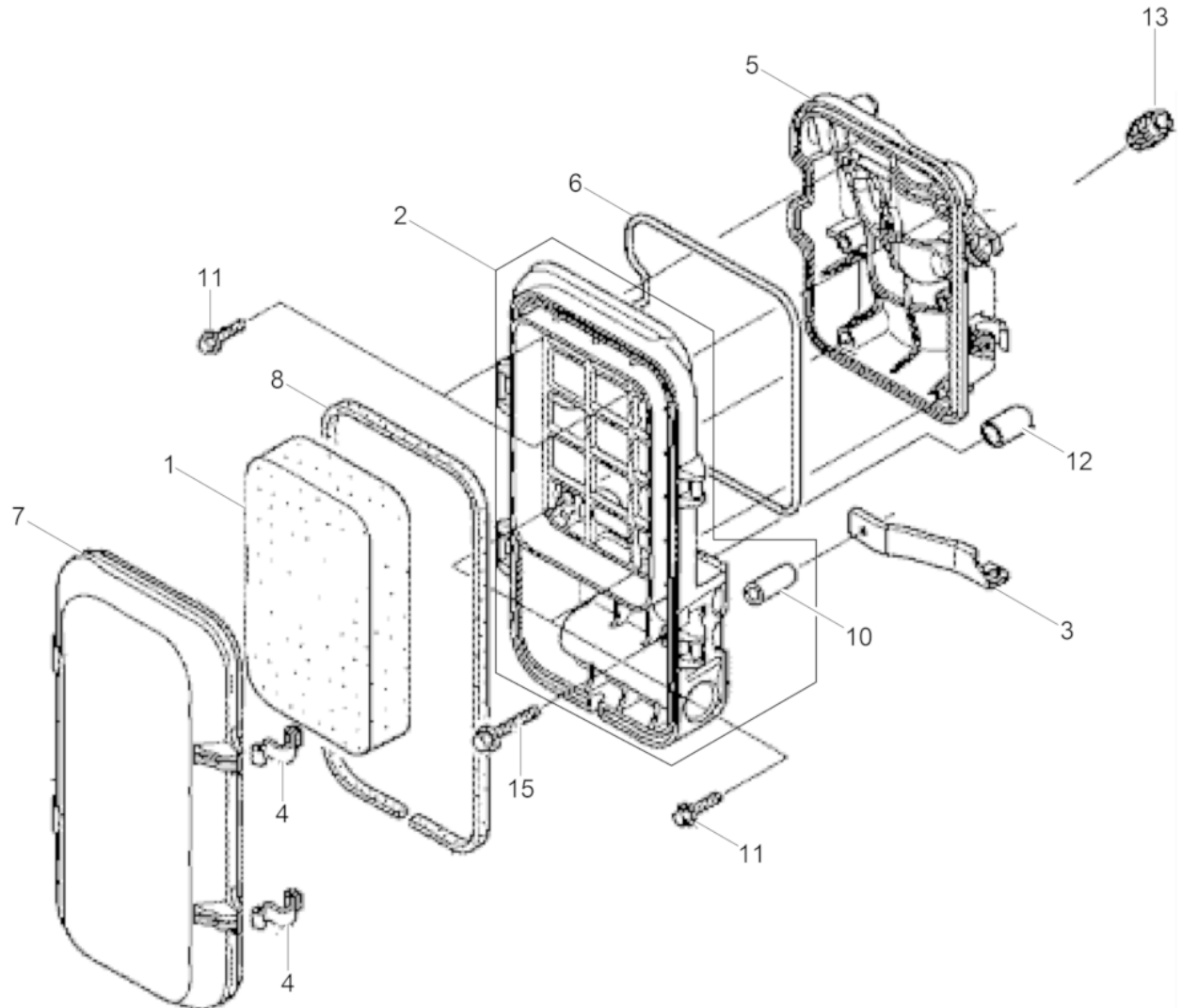
Ref. Pos.	Part No. Artikel Nr.	Qty. St.	Description Beschreibung	Descripción Description	Measurement./Abm.	Norm
					Torque/Drehm.	Sealant Schmierstoff
1	0074689	1	Clip Klemme	Sujetador Agrafe		
2	5100003443	1	Cover cpl. Deckel kpl.	Tapa cpl. Couvercle cpl.		
3	5100000422	1	Cover cpl. Deckel kpl.	Tapa cpl. Couvercle cpl.		
7	0053990	6	Screw Schraube	Tornillo Vis	M6 x 12	
12	5100000448	2	Screw Schraube	Tornillo Vis		



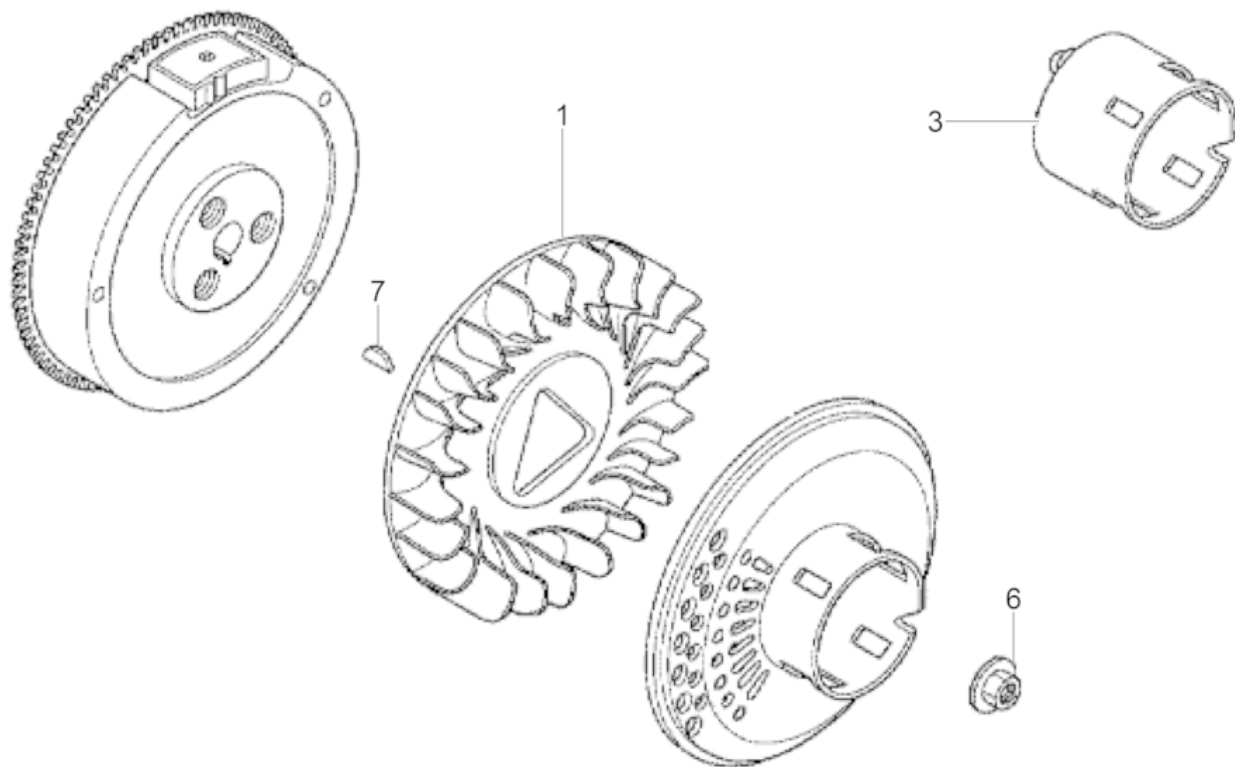
Ref. Pos.	Part No. Artikel Nr.	Qty. St.	Description Beschreibung	Descripción Description	Measur./Abm.	Norm
					Torque/Drehm.	Sealant Schmierstoff
1	0158519	1	Gasket set Dichtungssatz	Juego de juntas Jeu de joints		
2	0074759	1	Float needle Schwimmernadel	Aguja del flotador Aiguille de flotteur		
3	0217483	1	Set-carburetor float Schwimmer kpl.	Juego de flotador Jeu de flotteur		
4	0158520	1	Float Schwimmer	Flotador Flotteur		
5	0089286	1	Setscrew Gewindestift	Tornillo Vis		
6	0151786	1	Threaded pin Gewindestift	Varilla roscada Goupille fileté		
7	0158524	1	Threaded pin Gewindestift	Varilla roscada Goupille fileté		
8	5100003396	1	Carburetor cpl. Vergaser kpl.	Carburador cpl. Carburateur cpl.		
9	0071018	1	Throttle stop screw Anschlagschraube	Tornillo de tope Vis		
10	0151790	1	Cap Kappe	Tapa Couvercle		
11	5100003405	1	Main jet Hauptdüse	Gicleur principal Gicleur prinzipal		
12	0089281	1	Set-collar Manschettensatz	Juego-collar Jeu-collet		
13	5100003408	1	Insulator Isolator	Aislador Isolant		
14	5200000437	1	Carburetor seal Vergaserdichtung	Junta del carburador Joint de carburateur		
17	0162659	1	Console cpl. Konsole kpl.	Consola cpl. Console cpl.		
18	0158469	1	Console Konsole	Consola Console		
19	0158470	1	Choke control lever Chokehebel	Palanca estranguladora Levier d'étrangleur		
20	0158471	1	Joint rod Gelenkstange	Barra articulada Bielle de guidage		
21	0158472	1	Rod Stange	Varilla Tige		
22	0158473	1	Console Konsole	Consola Console		
23	0158474	1	Spring Feder	Resorte Ressort		
24	5100003436	1	Seal Dichtung	Junta Joint		
25	0158476	1	Diaphragm cpl. Membrane kpl.	Membrana cpl. Membrane cpl.		
26	0162670	1	Rod Stange	Varilla Tige		
27	0158478	1	Grommet Tülle	Ojal Passe-fil		



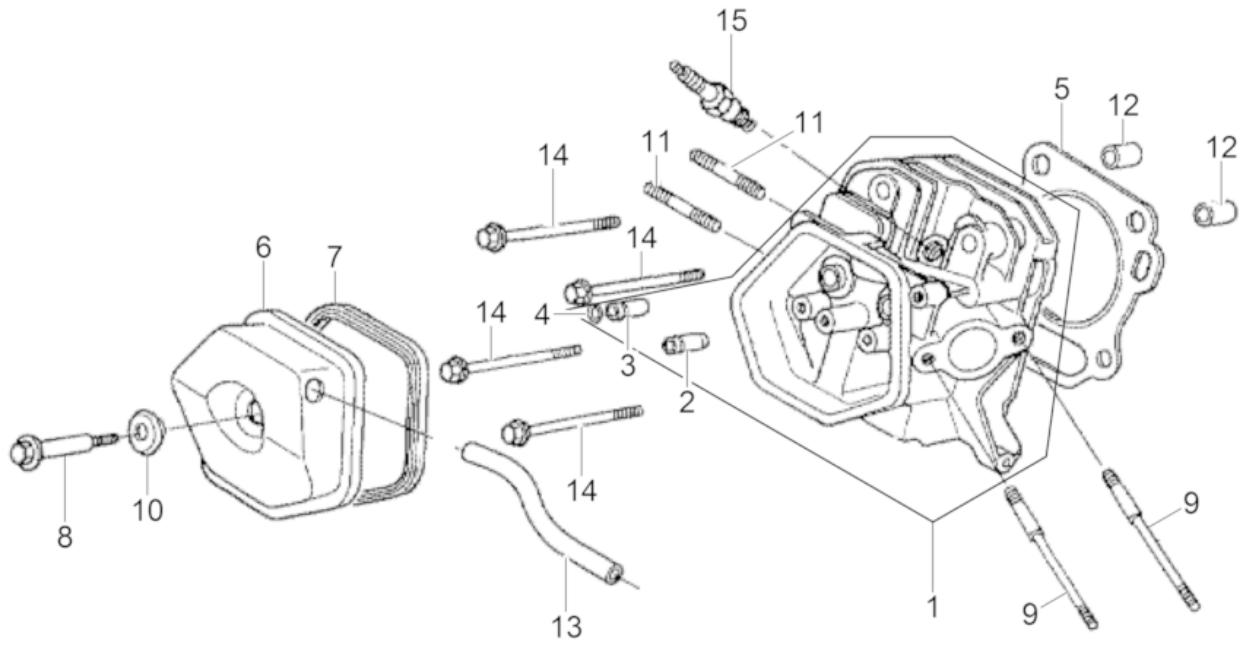
Ref. Pos.	Part No. Artikel Nr.	Qty. St.	Description Beschreibung	Descripción Description	Measurem./Abm.	Norm
					Torque/Drehm.	Sealant Schmierstoff
28	0158479	1	Guide Führung	Guia Guide		
29	0158480	1	Back pressure valve Rückschlagventil	Válvula de retención Soupape de retenue		
31	0158481	1	Bush Buchse	Buje Boîte		
32	0158482	1	Grommet Tülle	Ojal Passe-fil		
33	0158483	1	Disc Scheibe	Disco Disque		
34	0158484	2	Gasket Dichtung	Junta Joint		
35	0158485	1	Thrust washer Druckscheibe	Arandela de presión Rondelle de pression		
36	0158486	1	Spacer Abstandsstück	Espaciador Pièce d'écartement		
38	0158487	2	Screw Schraube	Tornillo Vis		
40	0071056	2	Nut Mutter	Tuerca Ecrou	M6	
41	0158488	1	Disc Scheibe	Disco Disque		
42	0158489	1	Clip-retaining Halteclip	Presilla de retención Clé de serrage		
43	0158490	1	Clip-retaining Halteclip	Presilla de retención Clé de serrage	4	
44	0158491	1	Clip-retaining Halteclip	Presilla de retención Clé de serrage	7	
45	0158492	4	Clamp Schlauchklemme	Abrazadera Agrafe		
46	0158494	1	Hose Schlauch 3,5x 75 mm	Manguera Tuyau	3,5x75	
47	5100003497	1	Hose Schlauch 3.5X130	Manguera Tuyau	3,5x130	
48	0162705	1	Main jet Hauptdüse	Chicler principal Gicleur principal		
48	0162706	1	Main jet Hauptdüse	Gicleur principal Gicleur principal	102	
48	5100000456	1	Main jet Hauptdüse	Chicler principal Gicleur principal		
49	0084630	1	Idle jet Leerlaufdüse	Gicleur para marcha en vacío Gicleur secondaire		
53	0074761	1	Carburetor mount spacer Distanzstück	Espaciador Pièce d'écartement		
54	5200000438	1	Carburetor seal Vergaserdichtung	Junta del carburador Joint de carburateur		



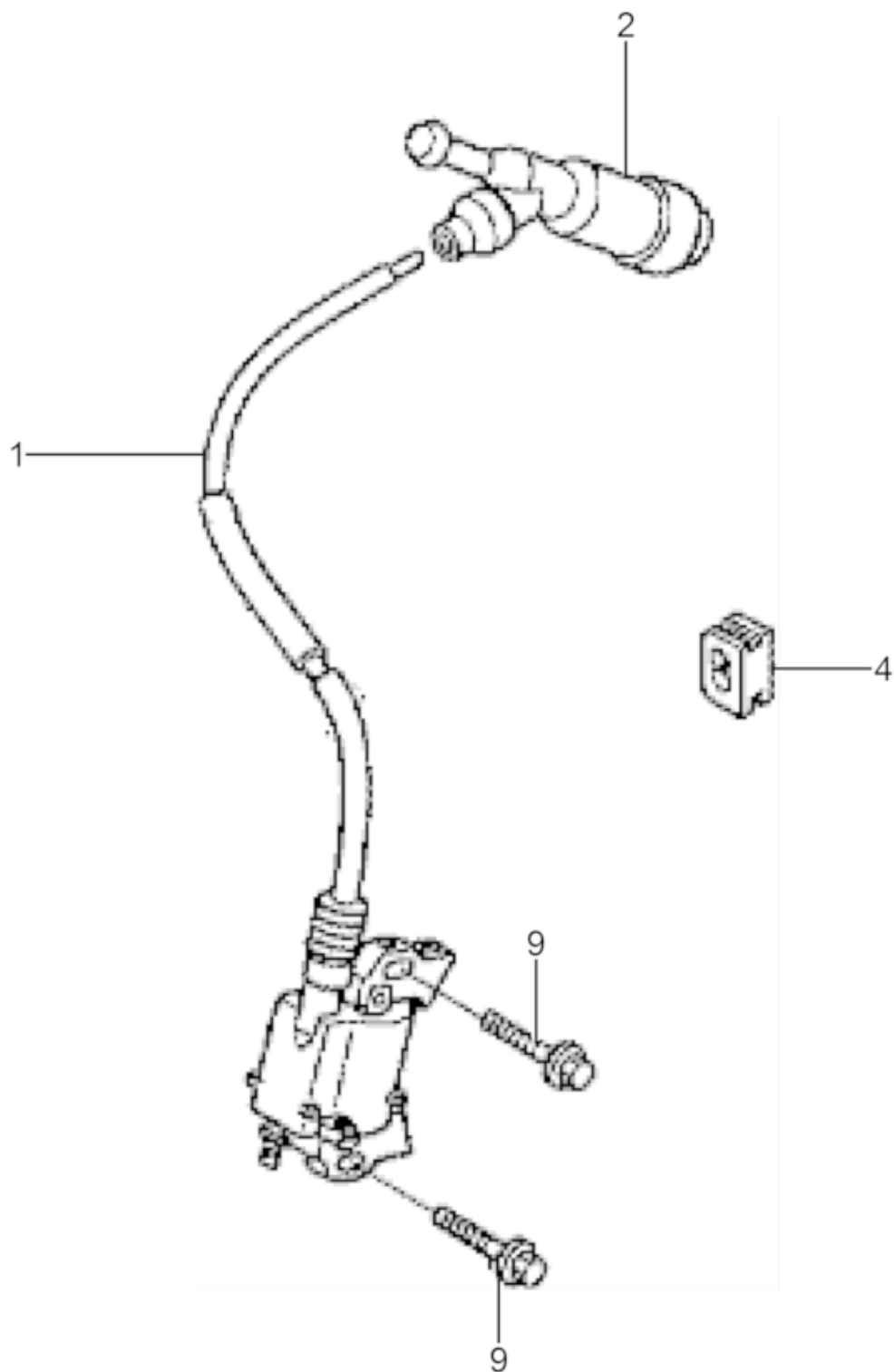
Ref. Pos.	Part No. Artikel Nr.	Qty. St.	Description Beschreibung	Descripción Description	Measurem./Abm.	Norm
					Torque/Drehm.	Sealant Schmierstoff
1	0158502	1	Filter insert Filtereinsatz	Cartucho filtrante Element filtrant		
2	5100001468	1	Bracket Halter	Soporte Équerre		
3	5100003434	1	Fixing device Halterung	Soporte Bague de retenue		
4	5100003435	2	Spring Feder	Resorte Ressort		
5	5100001466	1	Filter bracket Filterkonsole	Consola del filtro Console de filtre		
6	5100003437	1	Seal Dichtung	Junta Joint		
7	5100001467	1	Air cleaner cover Luftfilterdeckel	Tapa-filtro del aire Couvercle-filtre à air		
8	5100003439	1	Seal Dichtung	Junta Joint		
10	5100003440	1	Sleeve Hülse	Collar Douille		
11	0157532	4	Flange Bolt Flanschbolzen	Tornillo de Perno Vis de Boulon		
12	0226543	1	Gasket Dichtung	Junta Joint		
13	0213394	1	Silent block Gummipuffer	Bloque silente Silentbloc		
15	5100003502	1	Flange screw Flanschschraube 6X32	Tornillo de brida Vis de bride	6x32	



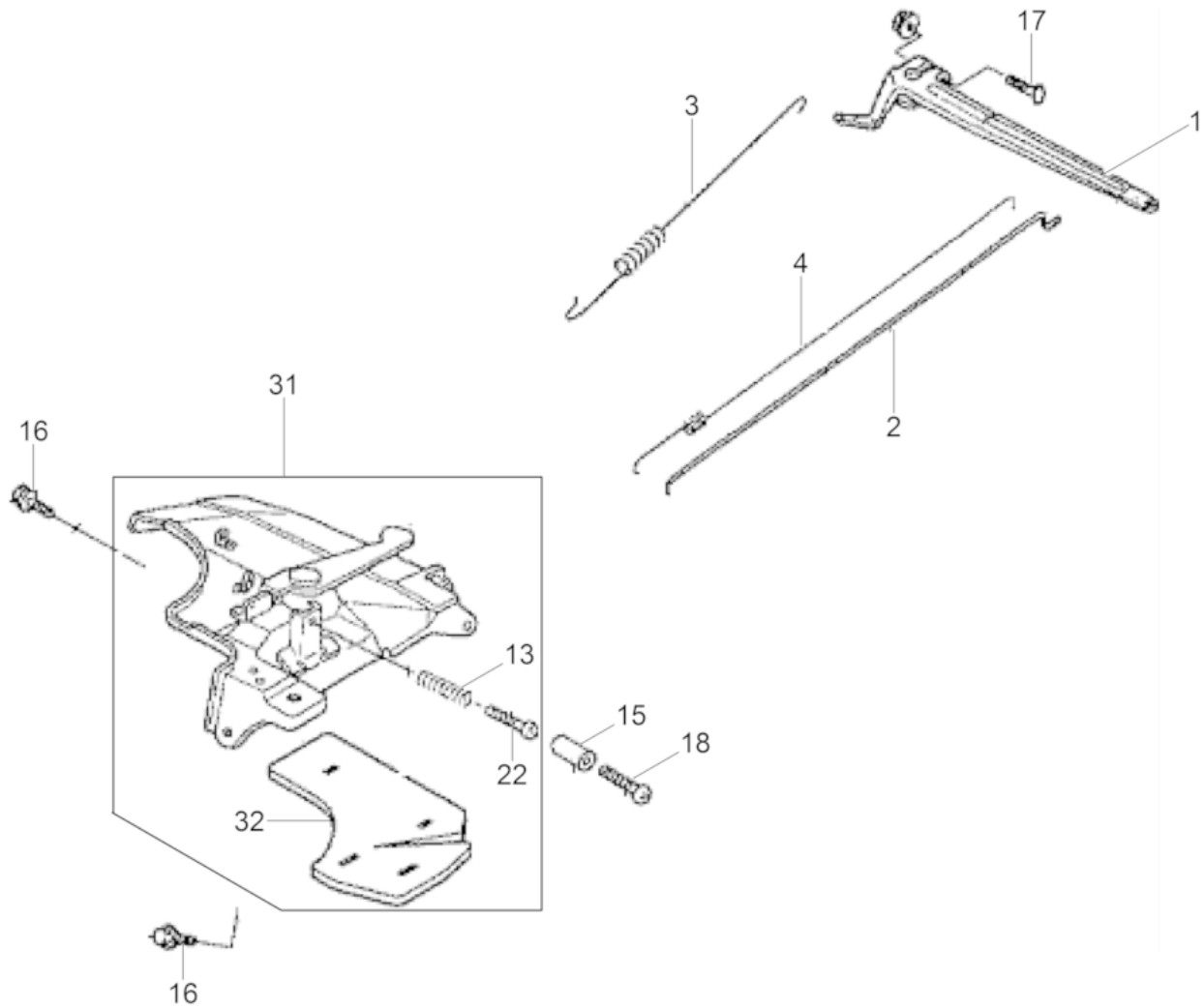
Ref. Pos.	Part No. Artikel Nr.	Qty. St.	Description Beschreibung	Descripción Description	Measurement./Abm.	Norm
					Torque/Drehm.	Sealant Schmierstoff
1	0209989	1	Fan Wheel Gebläserad	Ventilador Roue d'Aeration		
3	0089276	1	Starter Pulley Starterscheibe	Arandela Del Starter Rondelle du Lanceur		
4	5100000433	1	Fly wheel cpl. Schwungrad kpl.	Volante cpl. Volant cpl.		
6	0081613	1	Nut Mutter	Tuerca Écrou		
6	0116736	1	Nut Mutter	Tuerca Ecrou		
7	0074672	1	Woodruff key Scheibenfeder	Lengüeta redonda Clavette		



Ref. Pos.	Part No. Artikel Nr.	Qty. St.	Description Beschreibung	Descripción Description	Measurem./Abm.	Norm
					Torque/Drehm.	Sealant Schmierstoff
1	510000354	1	Cylinder Head cpl. Zylinderkopf kpl.	Culata cpl. Culasse cpl.		
2	0110602	1	Valve guide Ventilführung	Guíaválvula Guide de soupape		
3	0074648	1	Valve guide Ventilführung	Guíaválvula Guide de soupape		
4	0074648	1	Valve guide Ventilführung	Guíaválvula Guide de soupape		
5	510000356	1	Cylinder head gasket Zylinderkopfdichtung	Junta de culata del cilindro Joint de culasse de cylindre		
6	510000353	1	Cylinder head cover Zylinderkopfdeckel	Tapa del cilindro Couvercle supérieur		
7	0074645	1	Cylinder head gasket Zylinderkopfdichtung	Junta de culata del cilindro Joint de culasse de cylindre		
8	510000450	1	Screw Schraube	Tornillo Vis		
9	5100003482	2	Bolt Bolzen 8X115	Perno Boulon	8x115	
10	0074657	1	Washer Scheibe	Arandela Rondelle		
11	0213388	2	Threaded bolt Gewindebolzen	Perno roscado Boulon fileté		
12	0074652	2	Dowel pin Passstift	Espiga Cheville		
13	5100003391	1	Breather tube Entlüftungsschlauch	Línea de purgado Tuyau d'évacuation purge		
14	5100003507	4	Flange screw Flanschschraube 10X80	Tornillo de brida Vis de bride	10x80	
15	0209776	1	Spark plug Zündkerze	Bujía Bougie		



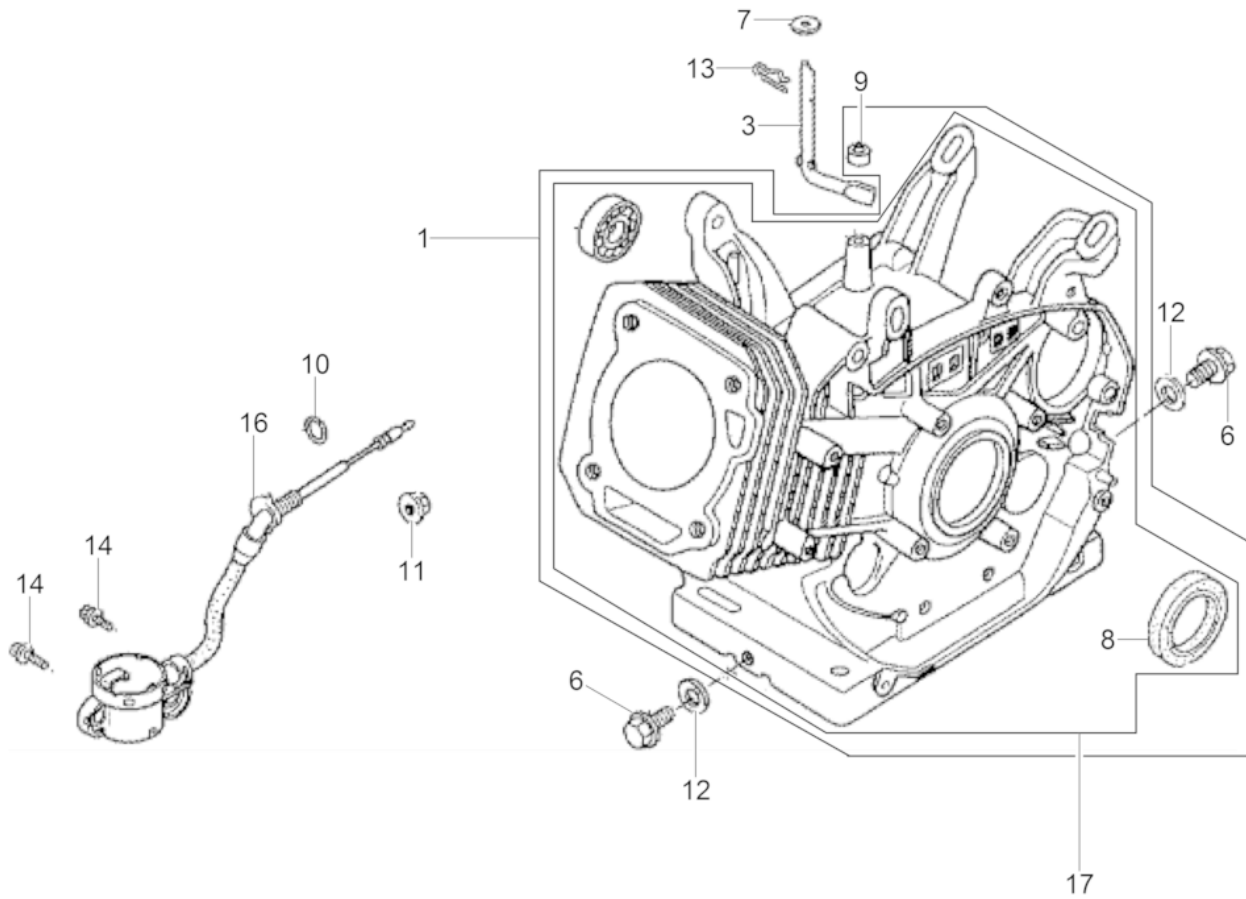
Ref. Pos.	Part No. Artikel Nr.	Qty. St.	Description Beschreibung	Descripción Description	Measurement./Abm.	Norm
					Torque/Drehm.	Sealant Schmierstoff
1	5100000431	1	Ignition coil cpl. Zündspule kpl.	Bobina de encendido cpl. Bobine d'allumage cpl.		
2	0217491	1	Spark plug terminal cap Zündkerzenstecker	Enchufe de bujía Porte bougies		
4	0081611	1	Grommet Tülle	Ojal Passe-fil		
9	0070966	2	Screw Schraube	Tornillo Vis		
10	0076375	1	Clip Klemme	Sujetador Agrafe		
15	5100000435	1	Cable harness cpl. Kabelbaum kpl.	mazo de cable cpl. Faisceau de câbles cpl.		



Ref. Pos.	Part No. Artikel Nr.	Qty. St.	Description Beschreibung	Descripción Description	Measurement./Abm.	Norm
					Torque/Drehm.	Sealant Schmierstoff
1	0075845	1	Governor lever Reglerhebel	Palanca de regulador Levier régulateur		
2	0075844	1	Governor rod Reglerstange	Varillaje de regulación Tige de régulateur		
3	5100003419	1	Spring Feder	Resorte Ressort		
4	0075843	1	Spring Feder	Resorte Ressort		
13	0054088	1	Adjusting spring Feder	Resorte de ajuste Ressort d'ajustage		
15	0156684	1	Spacer Abstandsstück	Espaciador Pièce d'écartement		
16	0053990	2	Screw Schraube	Tornillo Vis	M6 x 12	
17	5100000451	1	Screw Schraube	Tornillo Vis		
18	0156685	1	Screw Schraube	Tornillo Vis	M5x25	
22	0116740	1	Screw Schraube	Tornillo Vis	5x45	
23	0071056	1	Nut Mutter	Tuerca Ecrou	M6	
31	5100003414	1	Governor cpl. Regler kpl.	Regulador cpl. Régulateur cpl.		
32	5100003425	1	Insulator Isolation	Aislador Isolant		

Cylinder housing
Zylindergehäuse
Carcasa de cilindro
Carter cylindre

GV 7000 A

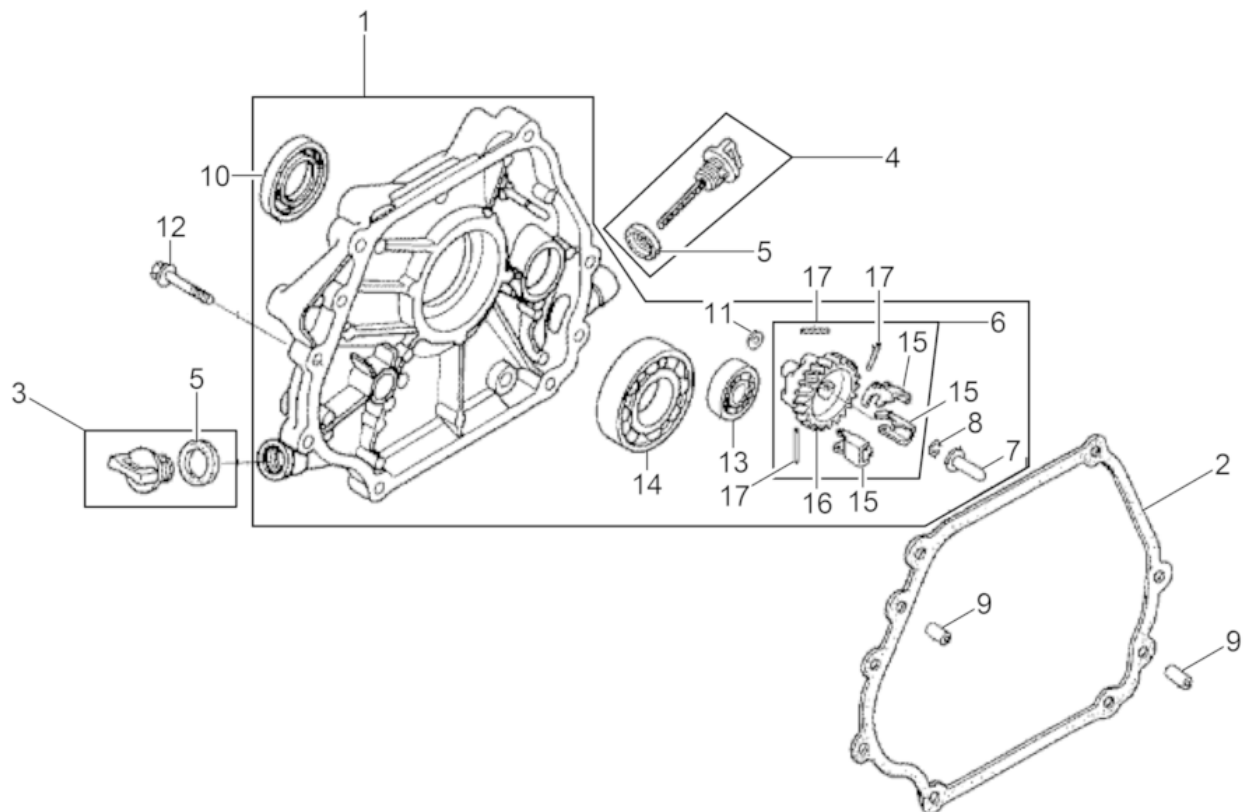


Ref. Pos.	Part No. Artikel Nr.	Qty. St.	Description Beschreibung	Descripción Description	Measurem./Abm.	Norm
					Torque/Drehm.	Sealant Schmierstoff
1	510000352	1	Cylinder Housing cpl. Zylindergehäuse kpl.	Carcasa de Cilindro cpl. Carter Cylindre cpl.		
3	0110114	1	Governor shaft Reglerwelle	Eje de regulador Arbre régulateur		
6	5100003483	1	Drain screw Ablassschraube 12X15	Tornillo de vaciado Vis de décharge	12x15	
7	0074656	1	Washer Scheibe	Arandela Rondelle		
8	510000453	1	Sealing ring Wellendichtring	Anillo de sellado Anneau étancheité		
9	0157749	1	Oil Seal Öldichtung	Junta de Aceite Joint D'Huile		
10	0208616	1	O-Ring O-Ring	Anillo-O Joint torique		
11	0072332	1	Flange nut Flanschmutter	Tuerca de reborde Ecrou de bride	M10	
12	0053994	2	Ring seal Dichtring	Anillo sellador Rondelle à étancher		
13	0110110	1	Cotter pin Vorsteckfeder	Clavija hendida Goupille fendue	10	
14	5100003498	2	Flange screw Flanschschraube 6X12	Tornillo de brida Vis de bride	6x12	
15	5100003509	1	Grooved ball bearing Radialkugllager 6202	Rodamiento de bolas Roulement à billes		
16	0217492	1	Switch assembly Ölschutzschalter kpl.	Interruptor compl. Interrupteur compl.		

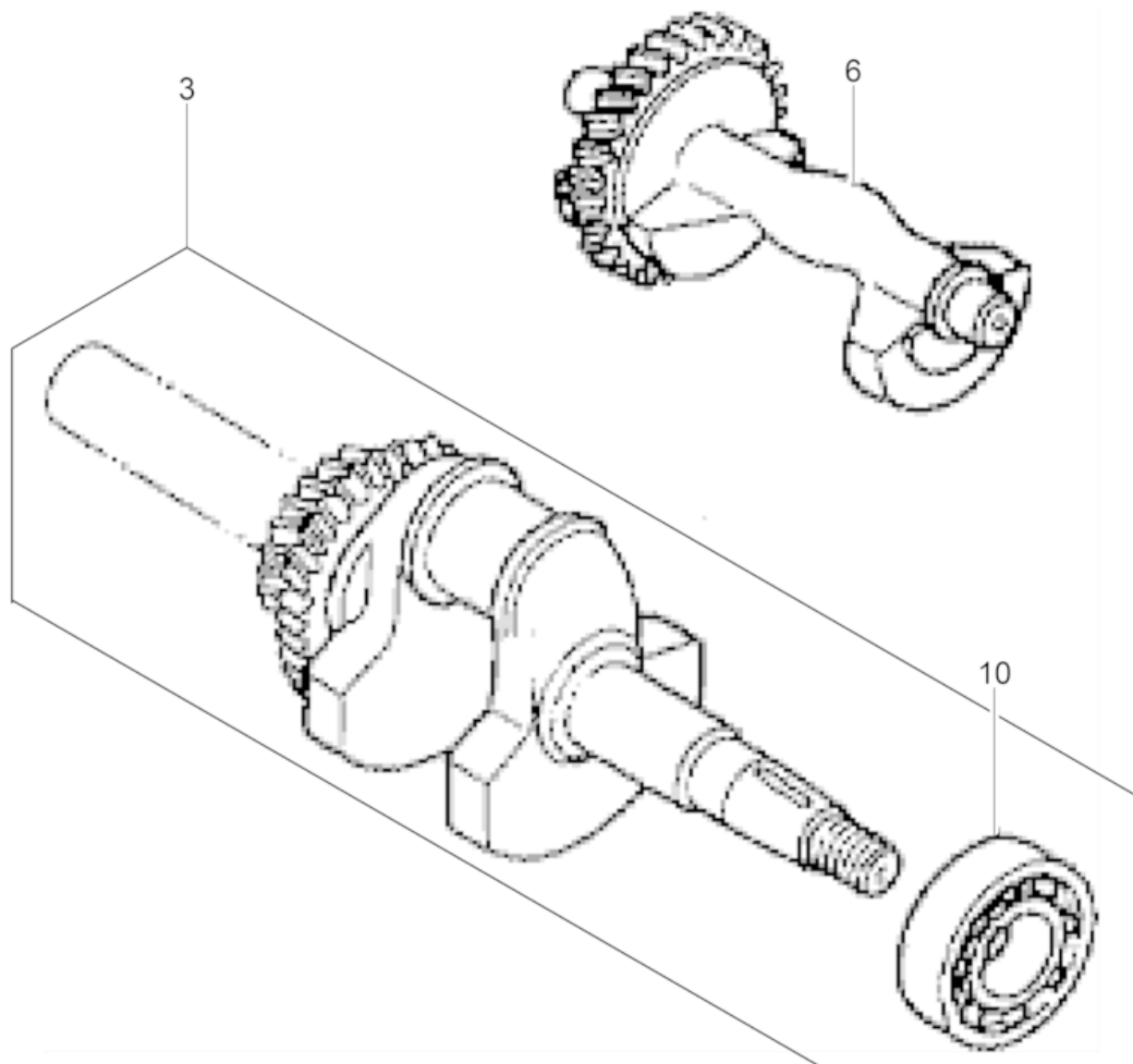
Crankcase cover
Kurbelgehäuseabdeckung

GV 7000 A

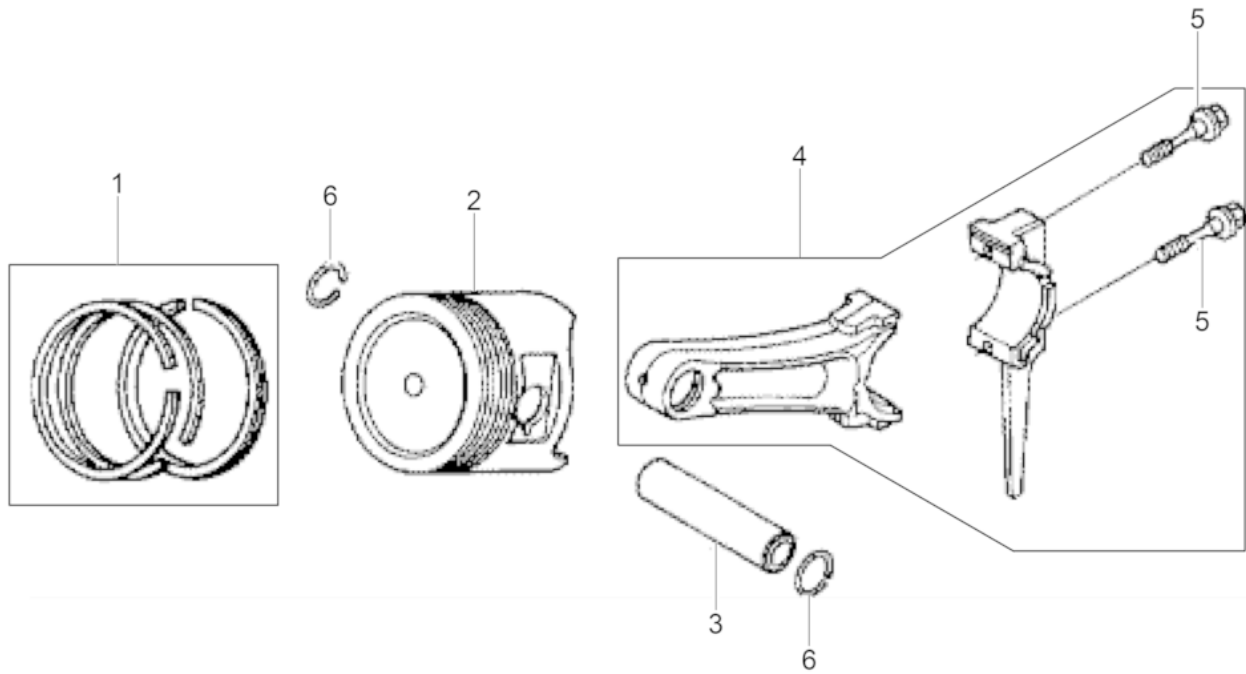
Cubierta da la caja de manivel
Couvercle carter de manivelle



Ref. Pos.	Part No. Artikel Nr.	Qty. St.	Description Beschreibung	Descripción Description	Measur./Abm.	Norm
					Torque/Drehm.	Sealant Schmierstoff
1	5100000347	1	Crankcase cover cpl. Kurbelgehäusedeckel kpl.	Tapa del Cáster cpl. Couvercle de Carter cpl.		
2	5100000350	1	Gasket Dichtung	Junta Joint		
3	0162646	1	Dipstick assembly Peilstab kpl.	Indicador del nivel de aceite compl. Réglette-jauge compl.		
4	0217482	1	Oil dip stick cpl. Ölpeilstab kpl.	Varilla de sondear aceite cpl. Jauge de niveau d'huile cpl.		
5	0162647	2	Gasket Dichtung	Junta de estanqueidad Garniture		
6	0082828	1	Kit-governor Reglersatz	Juego-regulador Jeu-régulateur		
7	0074632	1	Slider Gleitstück	Manguito Douille		
8	0081615	1	Retaining ring Sicherungsring	Anillo de retención Bague d'arrêt		
9	0081617	2	Dowel pin Passstift	Espiga Cheville		
10	5100000453	1	Sealing ring Wellendichtring	Anillo de sellado Anneau étanchéité		
11	0071639	1	Washer Scheibe	Arandela Rondelle		
12	0116734	7	Bolt Bolzen	Perno Boulon	M8 x 40	
13	5100003509	1	Grooved ball bearing Radialkugllager 6202	Rodamiento de bolas Roulement à billes		
14	5100003512	1	Grooved ball bearing Radialkugellager 6207	Rodamiento de bolas Roulement à billes		
15	0075788	3	Weight Reglergewicht	Peso Poids		
16	0082829	1	Holder Halter	Soporte Attache		
17	0074634	3	Pin Stift	Pasador Goupille		



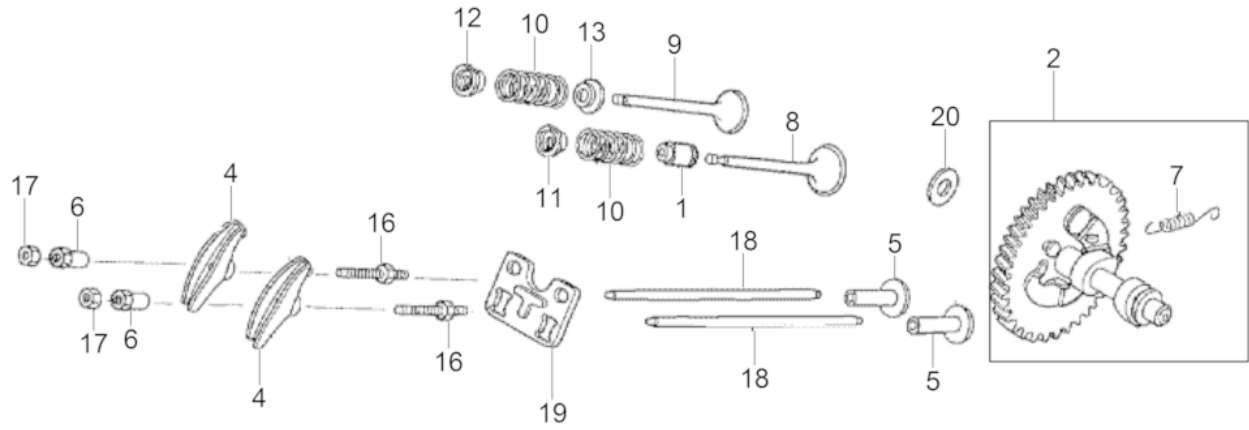
Ref. Pos.	Part No. Artikel Nr.	Qty. St.	Description Beschreibung	Descripción Description	Measur./Abm.	Norm
					Torque/Drehm.	Sealant Schmierstoff
3	0209982	1	Crankshaft Kurbelwelle	Cigüeñal Vilebrequin		
6	0082823	1	Balance weight Gegengewicht	Contrapeso Contrebalance		
10	0212796	1	Ball bearing Kugellager	Rodamiento a bolas Roulement rainuré à billes		



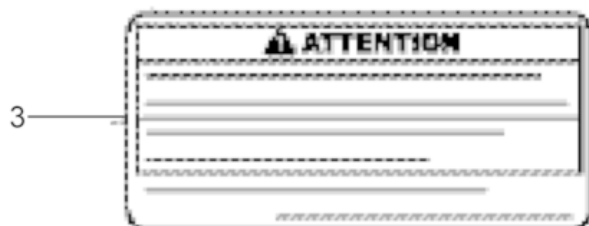
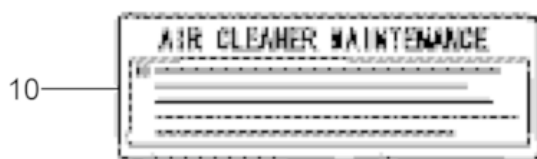
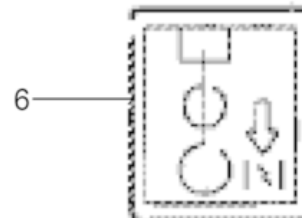
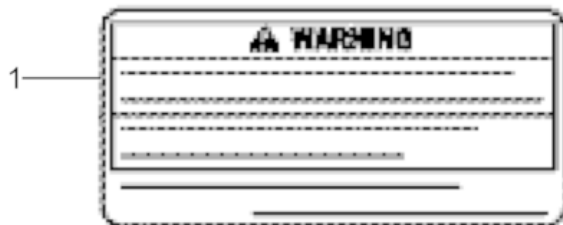
Ref. Pos.	Part No. Artikel Nr.	Qty. St.	Description Beschreibung	Descripción Description	Measur./Abm.	Norm
					Torque/Drehm.	Sealant Schmierstoff
1	510000358	1	Set of piston rings Kolbenringsatz	Juego de aros de pistón Jeu de segments de piston		
1	510000360	1	Set of piston rings Kolbenringsatz	Juego de aros de pistón Jeu de segments de piston		
1	510000362	1	Set of piston rings Kolbenringsatz	Juego de aros de pistón Jeu de segments de piston		
1	510000364	1	Set of piston rings Kolbenringsatz	Juego de aros de pistón Jeu de segments de piston		
1	510000354	1	Set of piston rings Kolbenringsatz 0,25	Juego de aros de pistón Jeu de segments de piston	0,25	
1	510000359	1	Set of piston rings Kolbenringsatz 0,5	Juego de aros de pistón Jeu de segments de piston	0,5	
1	5100003564	1	Set of piston rings Kolbenringsatz	Juego de aros de pistón Jeu de segments de piston		
2	510000366	1	Piston Kolben	Pistón Piston		
2	510000368	1	Piston Kolben	Pistón Piston		
2	510000370	1	Piston Kolben	Pistón Piston		
2	510000371	1	Piston Kolben	Pistón Piston		
2	510000372	1	Piston Kolben	Pistón Piston		
3	510000374	1	Piston pin Kolbenbolzen	Perno de pistón Axe de piston		
4	510000375	1	Connecting rod cpl. Pleuelstange kpl.	Biela cpl. Bielle cpl.		
4	510000376	1	Connecting rod cpl. Pleuelstange kpl.	Biela cpl. Bielle cpl.		
5	0075807	2	Screw Schraube	Tornillo Vis		
6	0075804	2	Retaining ring Sicherungsring	Anillo de retención Bague d'arrêt	22,44	

**Camshaft
Nockenwelle
Arbol de levas
Arbre à cames**

GV 7000 A



Ref. Pos.	Part No. Artikel Nr.	Qty. St.	Description Beschreibung	Descripción Description	Measurem./Abm.	Norm
					Torque/Drehm.	Sealant Schmierstoff
1	0151750	1	Gasket Dichtung	junta Garniture		
2	5100003382	1	Camshaft cpl. Nockenwelle kpl.	Arbol de levas cpl. Arbre à cames cpl.		
4	0074675	2	Rocker arm Kipphebel	Balancín Culbuteur		
5	0074678	2	Valve tappet Ventilstößel	Levantaválvula Pousoir		
6	0070985	2	Rocker arm pivot Einstellmutter	Espaciador Pivot		
7	0151028	1	Spring Feder	Resorte Ressort		
8	5100003382	1	Intake valve Einlassventil	Válvula de admisión Soupape d'admission		
9	5100003384	1	Valve Ventil	Válvula Soupape		
10	0217481	2	Spring Feder	Resorte Ressort		
11	5100003385	1	Spring holder Federgehäuse	Soporte Support		
12	5100003385	1	Spring holder Federgehäuse	Soporte Support		
13	0074659	1	Spring Federteller	Resorte Ressort		
16	0072778	2	Stud Gewindebolzen	Perno prisionero Boulon	8	
17	0070984	2	Locknut Sechskantmutter	Contratuerca Contre-écrou		
18	0209984	2	Push rod Stoßstange	Varilla de empuje Pousoir		
19	0209985	1	Plate Platte	Placa Plaque		
20	0209986	1	Thrust washer Druckscheibe	Arandela de presión Rondelle de pression		



Ref. Pos.	Part No. Artikel Nr.	Qty. St.	Description Beschreibung	Descripción Description	Measurement./Abm.	Norm
					Torque/Drehm.	Sealant Schmierstoff
1	5100000437	1	Warning Label Warnhinweiß	Etiqueta Amonestadora Étiquette D'avertissement		
3	5100000438	1	Warning Label Warnhinweiß	Etiqueta Amonestadora Étiquette D'avertissement		
4	5100000439	1	Warning Label Warnhinweiß	Etiqueta Amonestadora Étiquette D'avertissement		
6	0158511	1	Label Aufkleber-Choke	Calcomania Autocollant		
10	0213386	1	Label Aufkleber	Calcomania Autocollant		



**WACKER
NEUSON**