



**WACKER
NEUSON**

0009345	151
07.2017	

**Portable Generators
Tragbare Generatoren
Generadores Portátiles
Groupes électrogènes portables**

GV 2500 A

**Parts Book
Ersatzteile
Lista de Repuestos
Liste de Pièces de Rechange**

www.wackerneuson.com

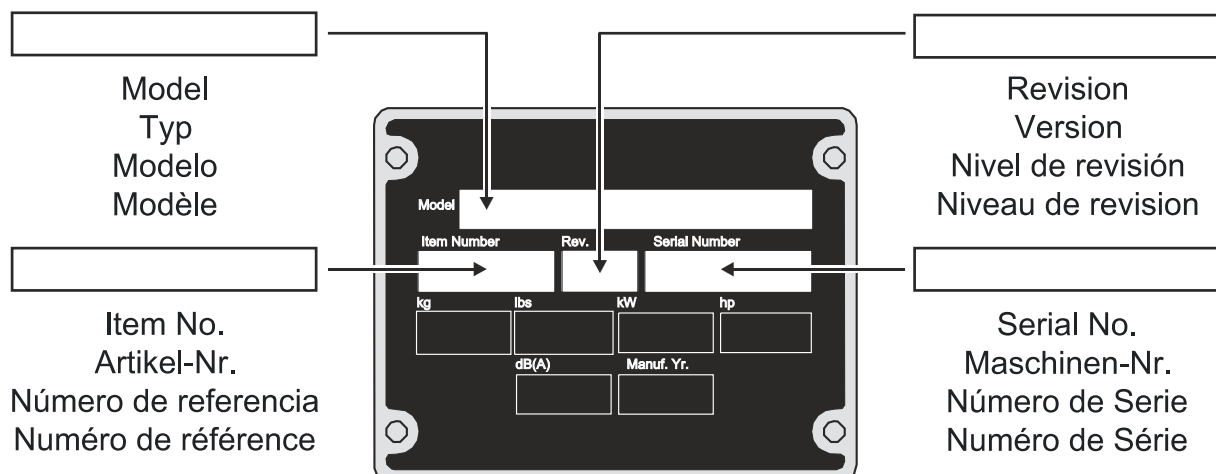
A nameplate listing the Model Number, Item Number, Revision, and Serial Number is attached to each unit. Please record the information found on this plate so it will be available should the nameplate become lost or damaged. When ordering parts or requesting service information, you will always be asked to specify the model, item number, revision number, and serial number of the unit.

Ein Typenschild mit Typ, Artikelnummer, Version und Maschinen-Nummer ist an jedem Gerät angebracht. Die Daten von diesem Schild bitte notieren, damit sie auch bei Verlust oder Beschädigung des Schildes noch vorhanden sind. Der Typ, die Artikel-Nummer, die Versions- Nummer und die Maschinen-Nummer sind bei der Ersatzteilbestellung oder Nachfragen bezüglich Service-Informationen stets erforderlich.

Una placa de identificación con el modelo, número de referencia, nivel de revisión y número de serie ha sido añadida en cada máquina. Favor de anotar los datos en la placa en caso de que la placa de identificación sea destruida o perdida. En todos los pedidos para repuestos necesita siempre el modelo, el número de referencia, el nivel de revisión y el número de serie de la máquina en cuestión.

Une plaque signalétique mentionnant le modèle, le numéro de référence, le niveau de révision et le numéro de série est fixée sur chaque machine. Veuillez noter les informations relevées sur cette plaque de façon à ce qu'elles soient toujours disponibles si la plaque signalétique venait à être perdue ou endommagée. Lorsque vous commandez des pièces détachées ou vous sollicitez des informations après-vente, on vous demandera toujours de préciser le modèle, le numéro de référence, le niveau de révision et le numéro de série de la machine.

***My machine's numbers are / Die Nummern meines Gerätes sind /
 Los números de mi máquina son / Les numéros de ma machine son :***



Part Numbers appearing in boldface type are recommended spare parts. This means that these parts are subject to wear under normal operating conditions and may require periodic service or replacement. It is recommended that these items be stocked to meet the expected service requirements of this model. Actual stocking quantities of these and other parts used in more extensive repairs will depend on the service practices of each customer.

Bei den in den Ersatzteillisten fettgedruckten Nummern handelt es sich um empfohlene Ersatzteile. Dies bedeutet, daß diese Teile bei normalen Anwendungsbedingungen natürlicher Abnutzung ausgesetzt sind und gelegentlich ersetzt oder überarbeitet werden müssen. Es wird geraten, diese Teile auf Lager bereit zu haben, um für Service-Arbeiten an diesem Gerät vorbereitet zu sein. Lagerbestände für diese und andere Teile, welche für ausgiebigere Reparaturarbeiten benötigt werden, können je nach Service-Gewohnheiten der einzelnen Kunden variieren.

Los números de partes en negritas en las Listas Ilustradas de Partes son los repuestos recomendados, ésto quiere decir que estas partes se desgastarán bajo circunstancias de funcionamiento normales y pueden requerir servicio periódico o su reemplazo. Se recomienda que el cliente mantenga un abastecimiento adecuado de estas partes para poder satisfacer la demanda requerida por el servicio a la máquina. La cantidad de repuestos que el cliente necesitará para reparaciones dependerá de la póliza de servicio de cada cliente.

Les numéros de pièces imprimés en caractères gras dans les Listes des Pièces Détachées de ce manuel sont les pièces détachées recommandées par la Wacker. Cela veut dire que ces pièces sont sujettes à usure dans des conditions de travail normales et peuvent nécessiter de l'entretien ou leur remplacement. Nous recommandons que vous disposez d'un stock de ces pièces pour pouvoir satisfaire la demande d'entretien de cette machine. Le client doit décider lui-même de la quantité exacte de pièces de rechange qu'il disposera dans ses stocks.

This machine may be covered by one or more of the following patents:
Dieses Gerät ist unter einem oder mehreren der folgenden Patente geschützt:
Puede ser que las patentes a continuación sean válidas para esta máquina:
Cette machine peut être protégée sous les brevets d'invention ci-dessous :

U.S.PAT.Nos.: 6012285, 6471476,
D416858, D454357 OTHER U.S. AND
FOREIGN PATENTS PENDING

UTILITY 159116

Frame cpl. Rahmen kpl. Marco cpl. Châssis cpl.	8
Alternator cpl. Lichtmaschine kpl. Alternator pl. Alternateur cpl.	10
Engine cpl. Motor kpl. Motor cpl. Moteur cpl.	12
Labels Aufkleber Calcomanias Autocollants	14
Engine Motor Motor Moteur	17
Starter Seilzugstarter Arrancador Démarreur	18
Fan hood Gebläseabdeckung Tapa de ventilador Couvercle du sys. de vent.	20
Carburetor Vergaser Carburador Carburateur	22
Air Cleaner Luftfilter Filtro del Aire Filtre à Air	26
Fly wheel Schwungrad Volante Volant	28
Cylinder head Zylinderkopf Culata Culasse	30
Ignition Coil Zündspule Bobina de Encendido Bobine d'Allumage	32
Governor Regler Regulador Régulateur	34
Cylinder housing Zylindergehäuse Carcasa de cilindro Carter cylindre	36

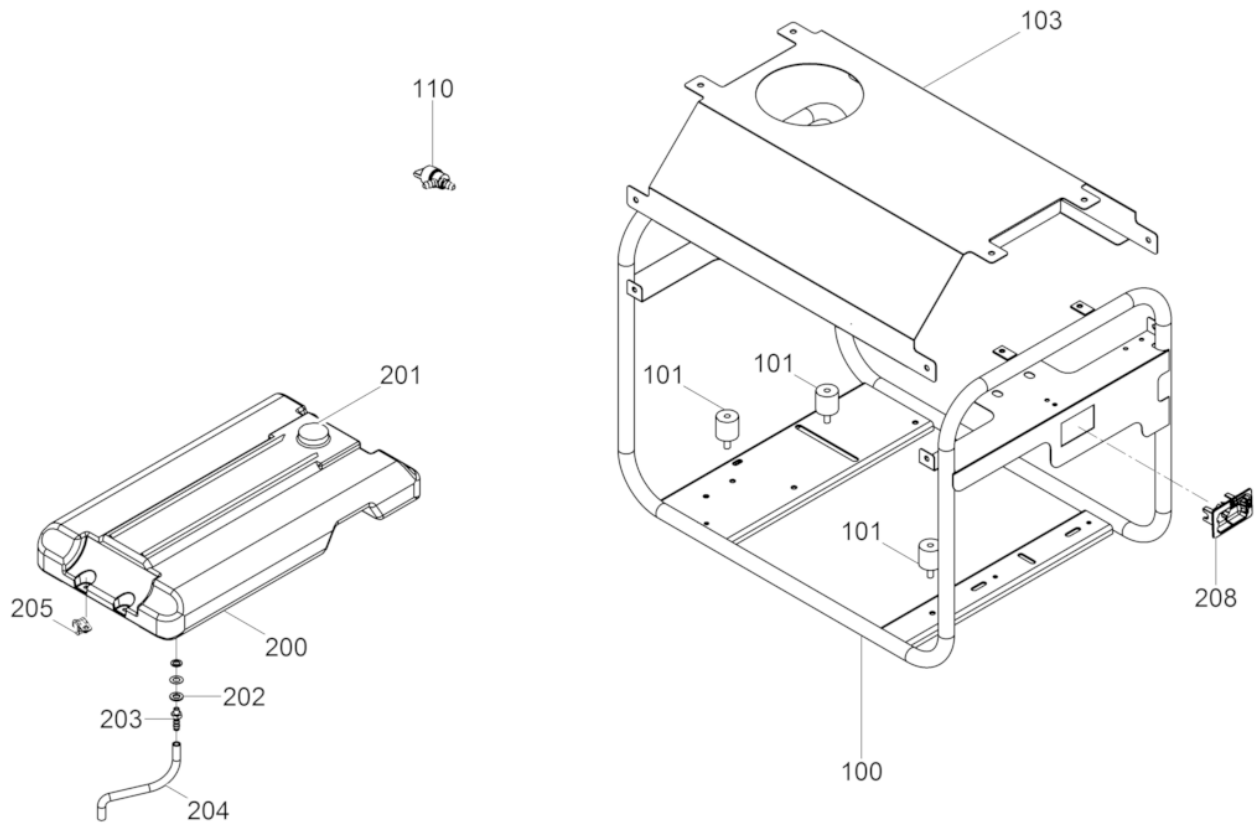
Indice**Table des matières**

Crankcase cover Kurbelgehäuseabdeckung Cubierta da la caja de manivel Couvercle carter de manivelle	38
Crankshaft Kurbelwelle Cigüeñal Vilebrequin	40
Piston Kolben Pistón Piston	42
Camshaft Nockenwelle Arbol de levas Arbre à cames	44
Labels Aufkleber Calcomanías Autocollants	46
Engine Motor Motor Moteur	49
Starter Seilzugstarter Arrancador Démarreur	50
Fan hood Gebläseabdeckung Tapa de ventilador Couvercle du sys. de vent.	54
Carburetor Vergaser Carburador Carburateur	56
Air Cleaner Luftfilter Filtro del Aire Filtre à Air	60
Fly wheel Schwungrad Volante Volant	62
Cylinder head Zylinderkopf Culata Culasse	64
Ignition coil Zündspule Bobina de encendido Bobine d'Allumage	66
Governor Regler Regulador Régulateur	68

Cylinder housing Zylindergehäuse Carcasa de cilindro Carter cylindre	70
Crankcase cover Kurbelgehäuseabdeckung Cubierta da la caja de manivel Couverture carter de manivelle	72
Crankshaft Kurbelwelle Cigüeñal Vilebrequin	74
Piston Kolben Pistón Piston	76
Labels Aufkleber Calcomanías Autocollants	78
Accessories Zubehör Accesorios Accessoires	81
Guiding trolley cpl. Führungswagen kpl. Carro guía cpl. Chariot guideur cpl.	82
Crane lifting eye cpl. Kranabhängung kpl. Ojete de suspensión de grua cp Oeillet de suspension pour	84
Cart Transportation cpl. Transportwagen kpl. Carro Transportación cpl. Voiturette Transport cpl.	86

Frame cpl.
Rahmen kpl.
Marco cpl.
Châssis cpl.

GV 2500 A

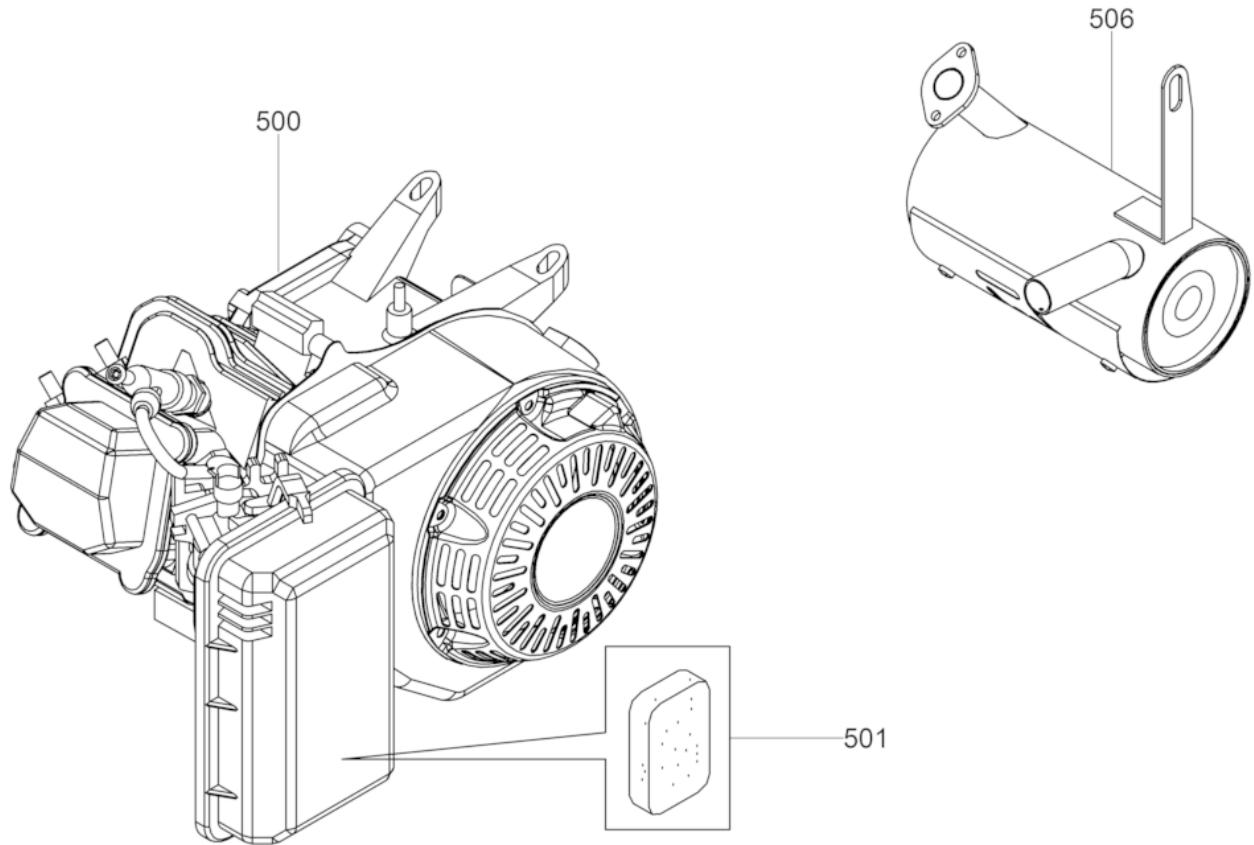


Ref. Pos.	Part No. Artikel Nr.	Qty. St.	Description Beschreibung	Descripción Description	Measurement./Abm.	Norm
					Torque/Drehm.	Sealant Schmierstoff
100	5100002958	1	Frame cpl. Rahmen kpl.	Marco cpl. Châssis cpl.		
101	0157374	3	Shockmount Puffer	Amortiguador Silentbloc	M8 x 30 x 30mm OD	
103	0186886	1	Cover Deckel	Tapa Couvercle		
110	0160412	1	Fuel cock Kraftstoffhahn	Llave de combustible Robinet d'essence		
200	0163046	1	Fuel tank cpl. Tank kpl.	Tanque de combustible cpl. Reservoir de carburant cpl.		
201	0175835	1	Tank cap Tankdeckel	Tapa de tanque Couvercle du reservoir		
202	0163040	1	Washer Scheibe	Arandela Rondelle		
203	0163041	1	Muff Stutzen	Manguito Manchon		
204	0163042	1	Fuel Pipe Kraftstoffleitung	Tubería de Combustible Tuyau à Combustible		
205	0163039	1	Clamp Schelle	Abrazaderaustible Agrafe		
208	5100002960	1	Bracket Halterung	Soporte Équerre		

Ref. Pos.	Part No. Artikel Nr.	Qty. St.	Description Beschreibung	Descripción Description	Measurem./Abm.	Norm
					Torque/Drehm.	Sealant Schmierstoff
300	5100001383	1	generator cpl. Lichtmaschine kpl.	generador cpl. générateur cpl.		
304	0192527	1	Fan Gebläserad	Ventilador Ventilateur		
309	0192528	1	Screw Schraube	Tornilo Vis		
311	0192529	1	Tension rod Zugstange	Tirante Tirant		
312	0157397	1	Bearing Lager	Cojinete Palier		
313	0192530	1	Grid Gitter	Rejilla Grille		
317	0157415	1	Diode Diode	Diodo Diode		
318	0157401	1	Capacitor Kondensator	Condensador Condensateur	D40 x 70mm	
324	0192531	1	Adapter plate Adapterplatte	Placa del adaptador Plaque d'adaptateur		
325	0192532	1	Housing Gehäuse	Caja Carter		
327	0192533	1	Cover Deckel	Tapa Couverde		
328	0192534	1	Enclosure cylinder Gehäuseband	Tira carter Bande carter		
330	0192535	1	Bracket Halter	Soporte Équerre		
333	0192536	1	Cover Deckel	Cubierta Couvercle		
335	0192520	1	Rectifier Gleichrichter 4-polig	Rectificador Redresseur		
336	0156665	2	Socket Schuko Steckdose Schuko	Enchufe Schuko Prise Schuko	250V/16A/2P+T/38x38	
340	5200002500	1	Protective cover Schutzdeckel	Tapa de protección Couvercle de protection		
348	0192537	1	Resistor Varistor	Varistor Varistor		
350	0192538	1	Plug Stopfen	Tapón Bouchon		
351	0156696	1	Protective switch Thermoschutzschalter	Interruptor de protección Interrupteur de protection		
352	0156732	1	Protective cover Schutzdeckel	Tapa de protección Couvercle de protection		

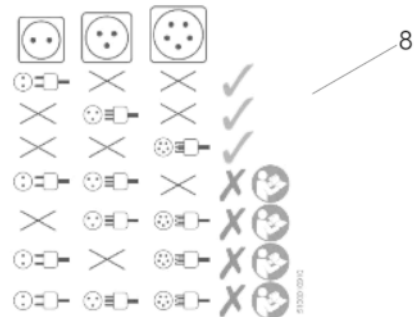
Engine cpl.
Motor kpl.
Motor cpl.
Moteur cpl.

GV 2500 A



Ref. Pos.	Part No. Artikel Nr.	Qty. St.	Description Beschreibung	Descripción Description	Measurem./Abm.	Norm
					Torque/Drehm.	Sealant Schmierstoff
500	5100001402	1	Gas Engine GX160T1 Benzinmotor GX160T1	Motor a Gasolina GX160T1 Moteur à Essence GX160T1		
500	5100036030	1	Gas Engine GX160H1 Benzinmotor GX160H1	Motor a Gasolina GX160H1 Moteur à Essence GX160H1		
501	0158449	1	Filter insert Filtereinsatz	Cartucho filtrante Element filtrant		
506	0157690	1	Exhaust Auspuff	Escape Échappement		

WACKER
NEUSON

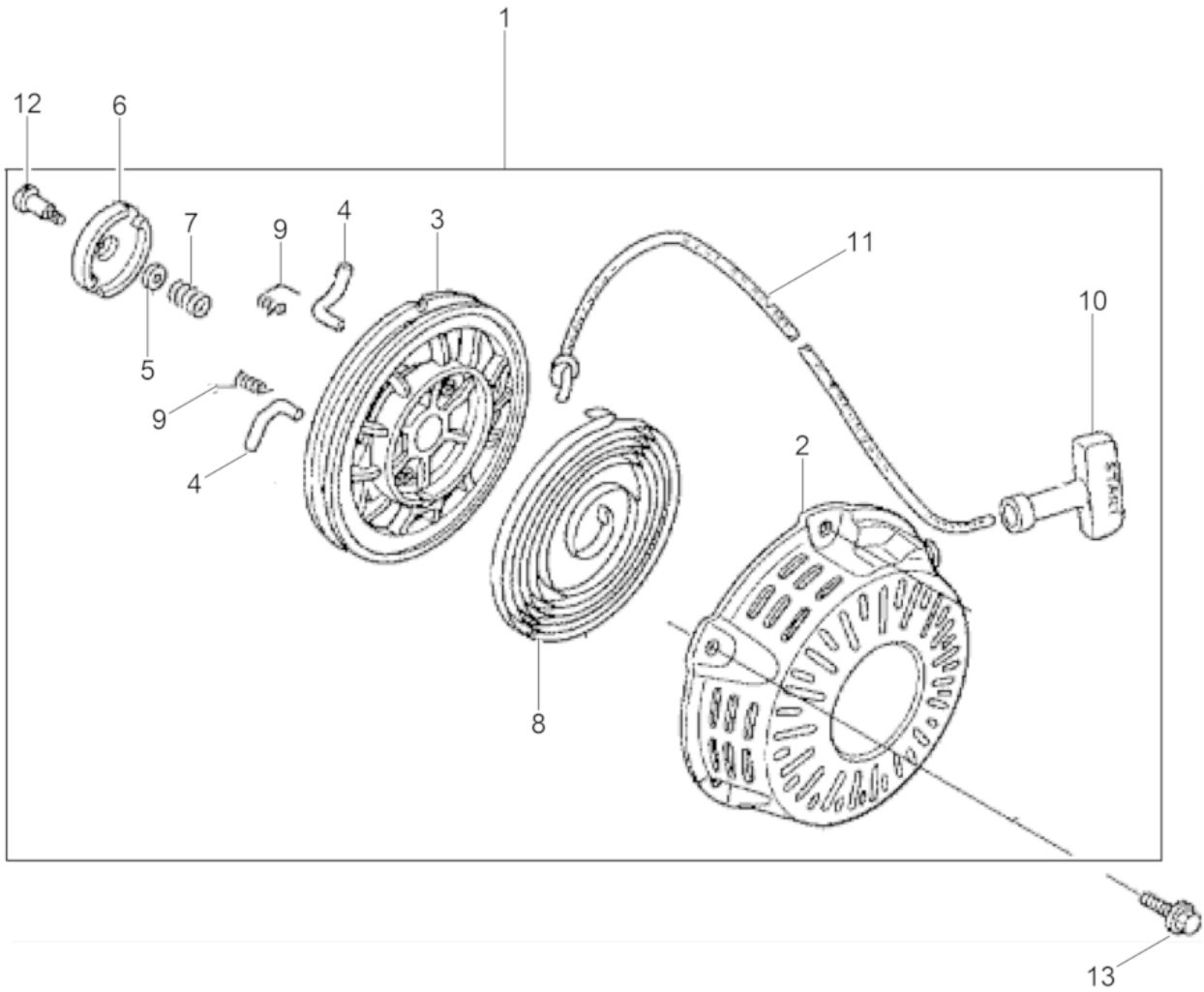


Ref. Pos.	Part No. Artikel Nr.	Qty. St.	Description Beschreibung	Descripción Description	Measurement./Abm.	Norm
					Torque/Drehm.	Sealant Schmierstoff
1	0222103	1	Label logo Aufkleber Logo	Calcomania Insignia Autocollant Logo	80 mm	
2	0222086	1	Label Symbol Aufkleber Symbol	Calcomania Símbolo Autocollant Symbole		
3	0158337	1	Label GV2500 Aufkleber GV2500	Calcomania GV2500 Autocollant GV2500		
4	0178439	1	Decal-Sound Power Level Aufkleber Schalleistungspegel	Etiqueta autoadhesiva-nivelde potencia acústica Autocollante-niveau sonore	96dB	
5	0186876	1	Label Aufkleber	Calcomania Autocollant		
6	0186878	1	Label Aufkleber	Calcomania Autocollant		
7	0186880	1	Label Aufkleber	Calcomania Autocollant		
8	5100010910	1	Label Aufkleber	Calcomania Autocollant		

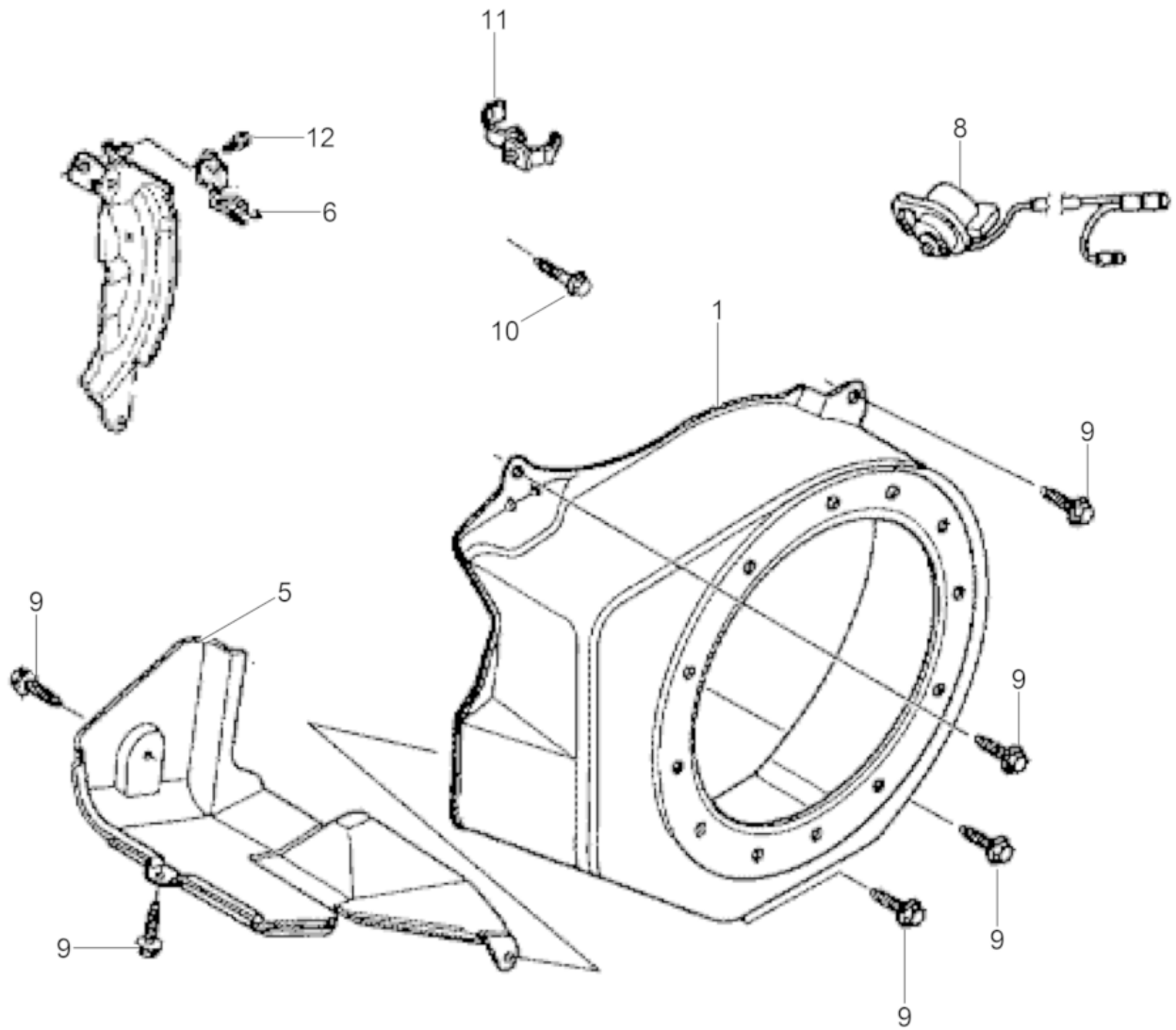


**WACKER
NEUSON**

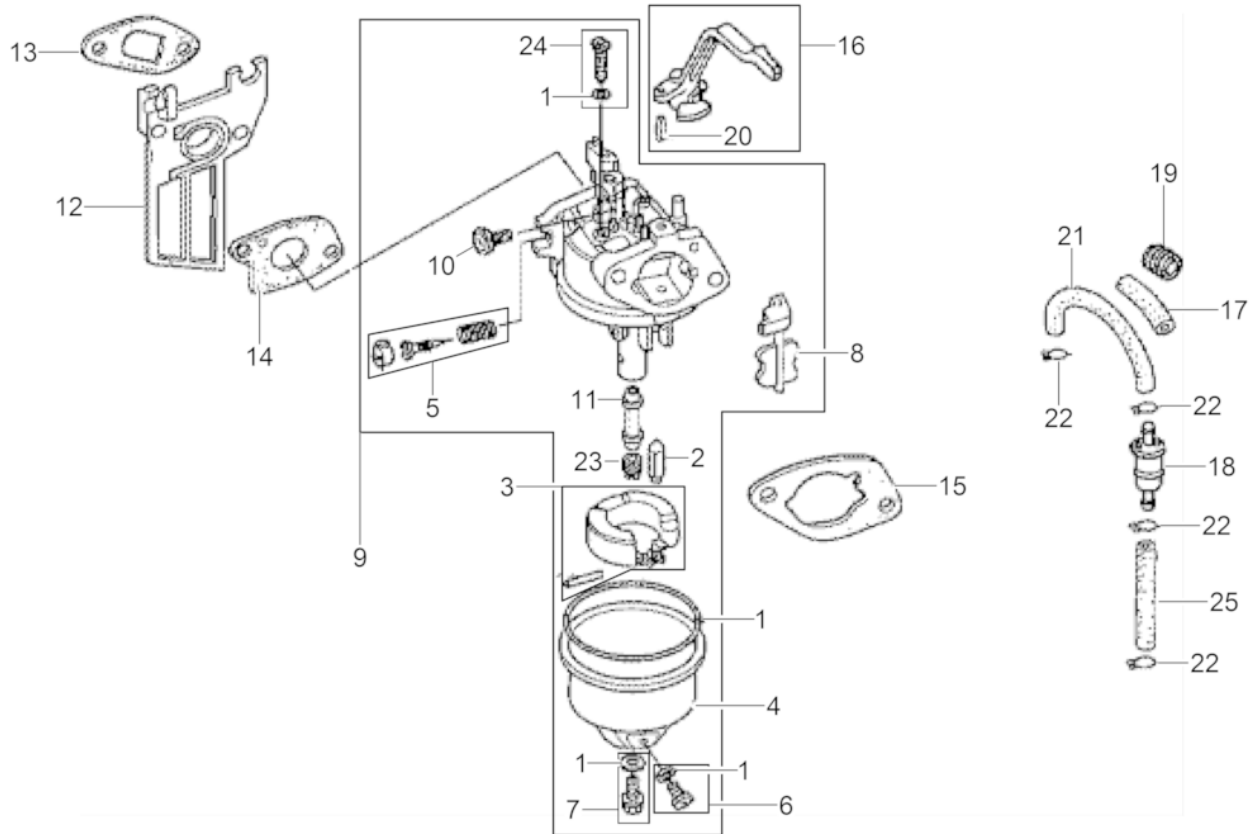
**Engine
Motor
Motor
Moteur**



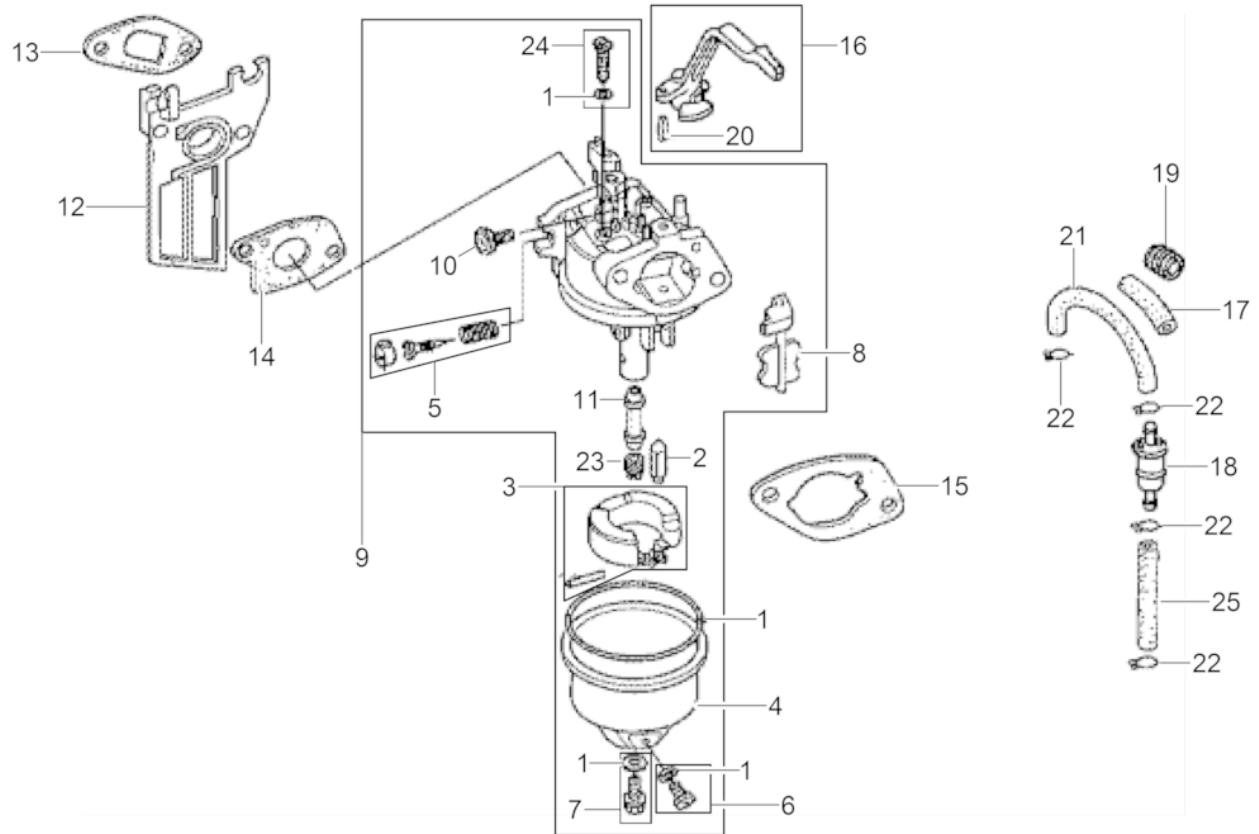
Ref. Pos.	Part No. Artikel Nr.	Qty. St.	Description Beschreibung	Descripción Description	Measurem./Abm.	Norm
					Torque/Drehm.	Sealant Schmierstoff
1	5100003452	1	Recoil starter cpl. Reversierstarter kpl.	Starter reversible cpl. Démarrreur réversible cpl.		
2	0081772	1	Starter housing Startergehäuse	Caja del arrancador Carter de démarrage		
3	0160746	1	Pulley Seilscheibe	Polea Poulie		
4	0160527	2	Ratchet Ratsche	Trinquete Cliquet		
5	0160748	1	Friction Plate Reibplatte	Placa de Fricción Plaque à Friction		
6	0160745	1	Guide Führung	Guía Guide		
7	0160747	1	Friction spring Reibfeder	Resorte de Fricción Ressort à Friction		
8	0081777	1	Spring Feder	Resorte Ressort		
9	0207990	2	Spring Schenkelfeder	Resorte Ressort		
10	5100003454	1	Knob Griff	Empuñadura Poignée		
11	0081781	1	Rope Starterseil	Cuerda Corde		
12	0207991	1	Screw Schraube	Tornillo Vis		
13	0158458	3	Flange Bolt Flanschbolzen	Tornillo de Perno Vis de Boulon	6 x 10	



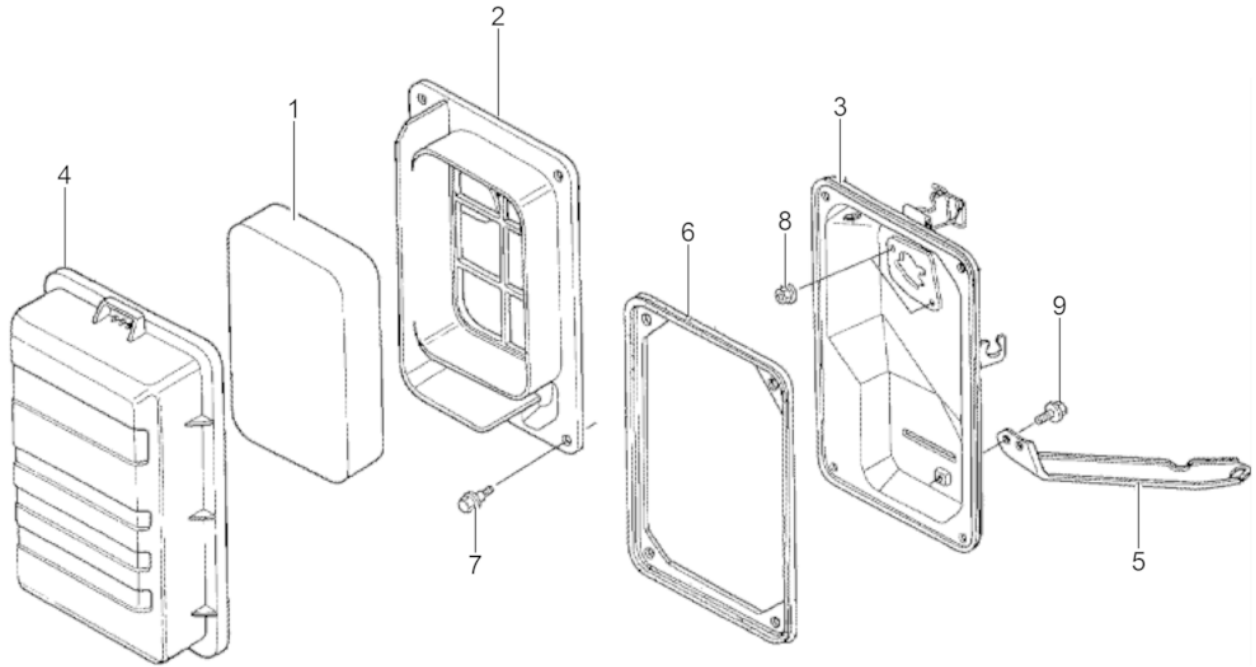
Ref. Pos.	Part No. Artikel Nr.	Qty. St.	Description Beschreibung	Descripción Description	Measurement./Abm.	Norm
					Torque/Drehm.	Sealant Schmierstoff
1	5100003444	1	Cover cpl. Deckel kpl.	Tapa cpl. Couvercle cpl.		
1	0110592	1	Flywheel housing Lüftergehäuse	Caja-volante Carter-volant		
5	0082015	1	Duct Luftleitblech	Cubierta Canal d'air		
6	5100003471	1	Oil Sensor Ölsensor	Alerta de Aceite Alerte d'Huile		
8	0162682	1	Switch assembly Schalter kpl.	Interruptor compl. Interrupteur compl.		
9	0053990	6	Screw Schraube	Tornillo Vis	M6 x 12 10Nm/7ft.lbs	
10	0071055	1	Screw Schraube	Tornillo Vis	M6 x 20 10Nm/7ft.lbs	
11	0151700	1	Clamp Schelle	Abrazadera Attache		
12	0162077	1	Flange screw Flanschschrabe	Tornillo de brida Vis de bride		
20	0151699	1	Side plate Seitenplatte	Placa lateral Plaque latérale		



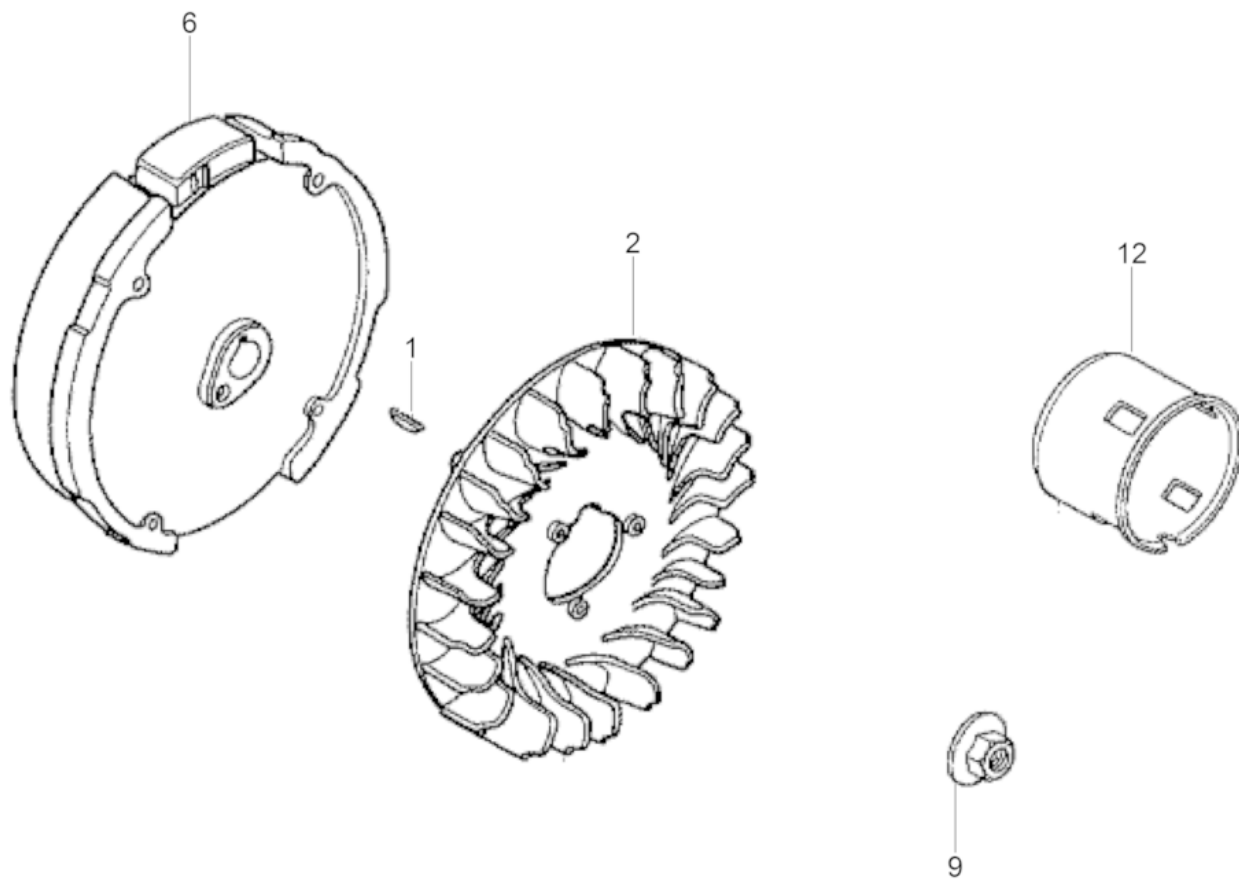
Ref. Pos.	Part No. Artikel Nr.	Qty. St.	Description Beschreibung	Descripción Description	Measurement/Abm.	Norm
					Torque/Drehm.	Sealant Schmierstoff
1	0158439	1	Gasket set Dichtungssatz	Juego de juntas Jeu de joints		
2	0071022	1	Set-float valve Schwimmernadel kpl.	Válvula de flotador Pointeau du carburateur		
3	0209764	1	Set-carburetor float Schwimmer kpl.	Juego de flotador Jeu de flotteur		
4	0081745	1	Float housing Schwimmergehäuse	Cámara de flotador Cuve à niveau constant		
5	0089286	1	Setscrew Gewindestift	Tornillo Vis		
6	0073273	1	Screw w/washer Schraube mit Scheibe	Tornillo con arandela Vis avec rondelle		
7	5100003393	1	Screw w/washer Schraube mit Scheibe	Tornillo con arandela Vis avec rondelle		
8	0071025	1	Set-engine choke Chokesatz	Juego de estrangulador Jeu d'étrangleur		
9	5100003394	1	Carburetor cpl. Vergaser kpl.	Carburador cpl. Carbureteur cpl.		
10	0071018	1	Throttle stop screw Anschlagschraube	Tornillo de tope Vis		
11	0158441	1	Main jet Hauptdüse	Gicleur principal Gicleur prinzipal		
12	0071670	1	Insulator Isolator	Aislador Isolant		
13	0082009	1	Gasket Dichtung	Junta Joint		
14	0081762	1	Gasket Dichtung	Junta Joint		
15	0158442	1	Air filter seal Luftfilterdichtung	Junta filtro de aire Joint filtre à air		
16	0158443	1	Choke control lever Chokehebel	Palanca estranguladora Levier d'étrangleur		
17	5100003429	1	Holder Halter	Soporte Attache		
18	0160364	1	Fuel Filter Kraftstofffilter	Filtro de Combustible Filtre à Carburant		
19	0213391	1	Clip Klemme	Sujetador Agrafe		
20	0071014	1	Pin Stift	Pasador Goupille	2 x 12	
21	5100003495	1	Fuel hose Benzinschlauch 4.5X110	Manguera de combustible Tuyau à essence	4,5x110	
22	0054136	2	Hose clamp Schlauchschelle	Abrazadera Agrafe		
23	0162703	1	Main jet Hauptdüse	Gicleur principal Gicleur prinzipal	72	
23	0162704	1	Main jet Hauptdüse	Gicleur principal Gicleur prinzipal	75	
24	0071016	1	Pilot jet Leerlaufdüse	Chicler ralenti Gicleur de ralenti	35	



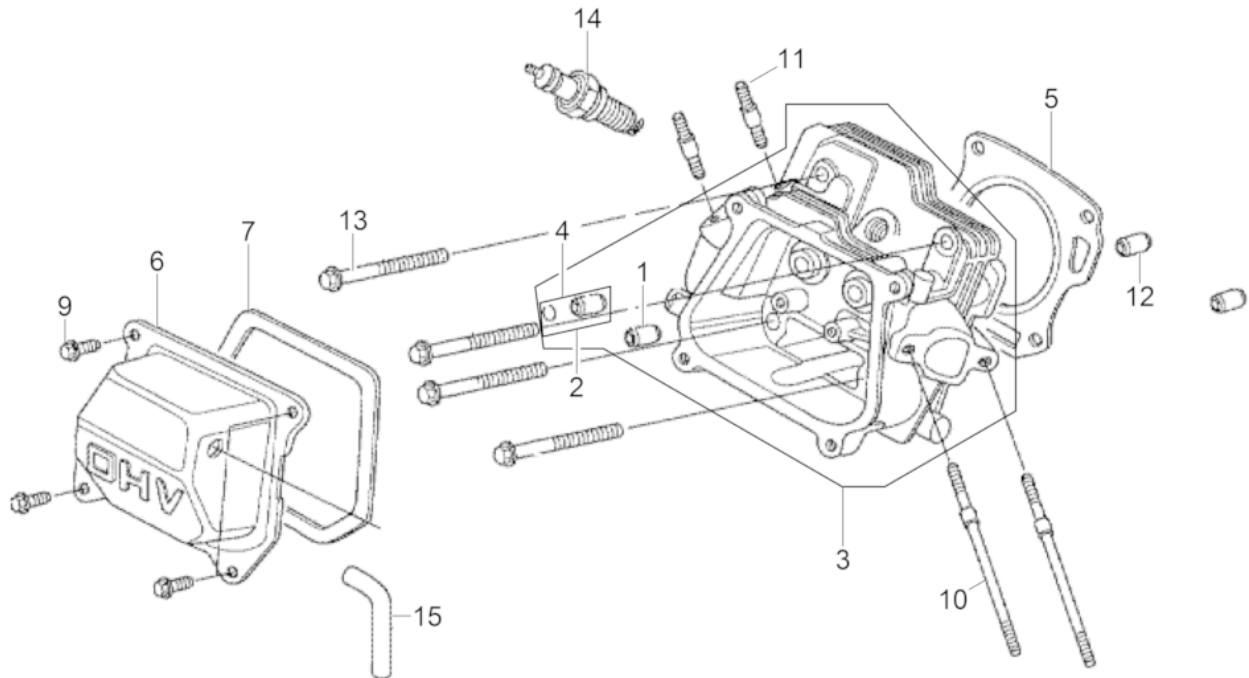
Ref. Pos.	Part No. Artikel Nr.	Qty. St.	Description Beschreibung	Descripción Description	Measurement./Abm.	Norm
					Torque/Drehm.	Sealant Schmierstoff
25	5100003494	1	Fuel hose Benzinschlauch 4.5X35	Manguera de combustible Tuyau à essence	4,5x35	



Ref. Pos.	Part No. Artikel Nr.	Qty. St.	Description Beschreibung	Descripción Description	Measurement./Abm.	Norm
					Torque/Drehm.	Sealant Schmierstoff
1	0158449	1	Filter insert Filtereinsatz	Cartucho filtrante Element filtrant		
2	0158450	1	Bracket Halter	Soporte Équerre		
3	0158451	1	Filter bracket Filterkonsole	Consola del filtro Console de filtre		
4	0158452	1	Air cleaner cover Luftfilterdeckel	Tapa-filtro del aire Couvercle-filtre à air		
5	0158453	1	Air cleaner mount Luftfilterkonsole	Filtro del Aire Consola Filtre à Air Console		
6	0158454	1	Air filter seal Luftfilterdichtung	Junta filtro de aire Joint filtre à air		
7	0158455	4	Bolt Bolzen	Perno Boulon		
8	0158456	2	Flange nut Flanschmutter	Tuerca de brida Écrou à bride	M6	
9	0071053	1	Screw Schraube	Tornillo Vis	M6 x 10 10Nm/7ft.lbs	



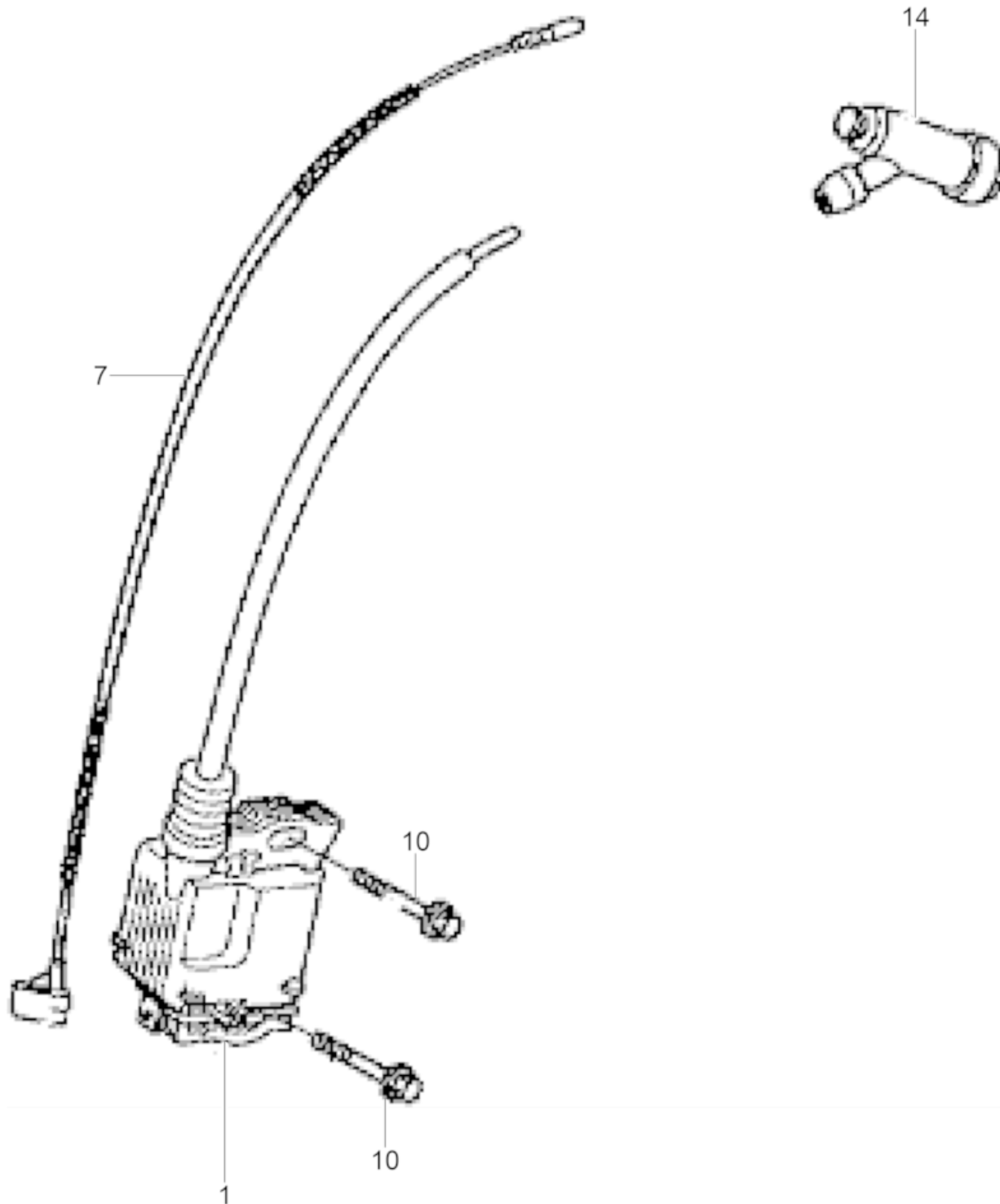
Ref. Pos.	Part No. Artikel Nr.	Qty. St.	Description Beschreibung	Descripción Description	Measurement./Abm.	Norm
					Torque/Drehm.	Sealant Schmierstoff
1	0068967	1	Woodruff key Keil	Chaveta Woodruff Clavette Woodruff	25 x 18	
2	0071652	1	Fan Lüfterrad	Ventilador Ventilateur		
6	0162681	1	Flywheel Schwungrad	Volante Volant		
9	0162686	1	Nut Mutter	Tuerca Écrou	M14	
12	0210396	1	Pulley Seilscheibe	Polea Poulie		



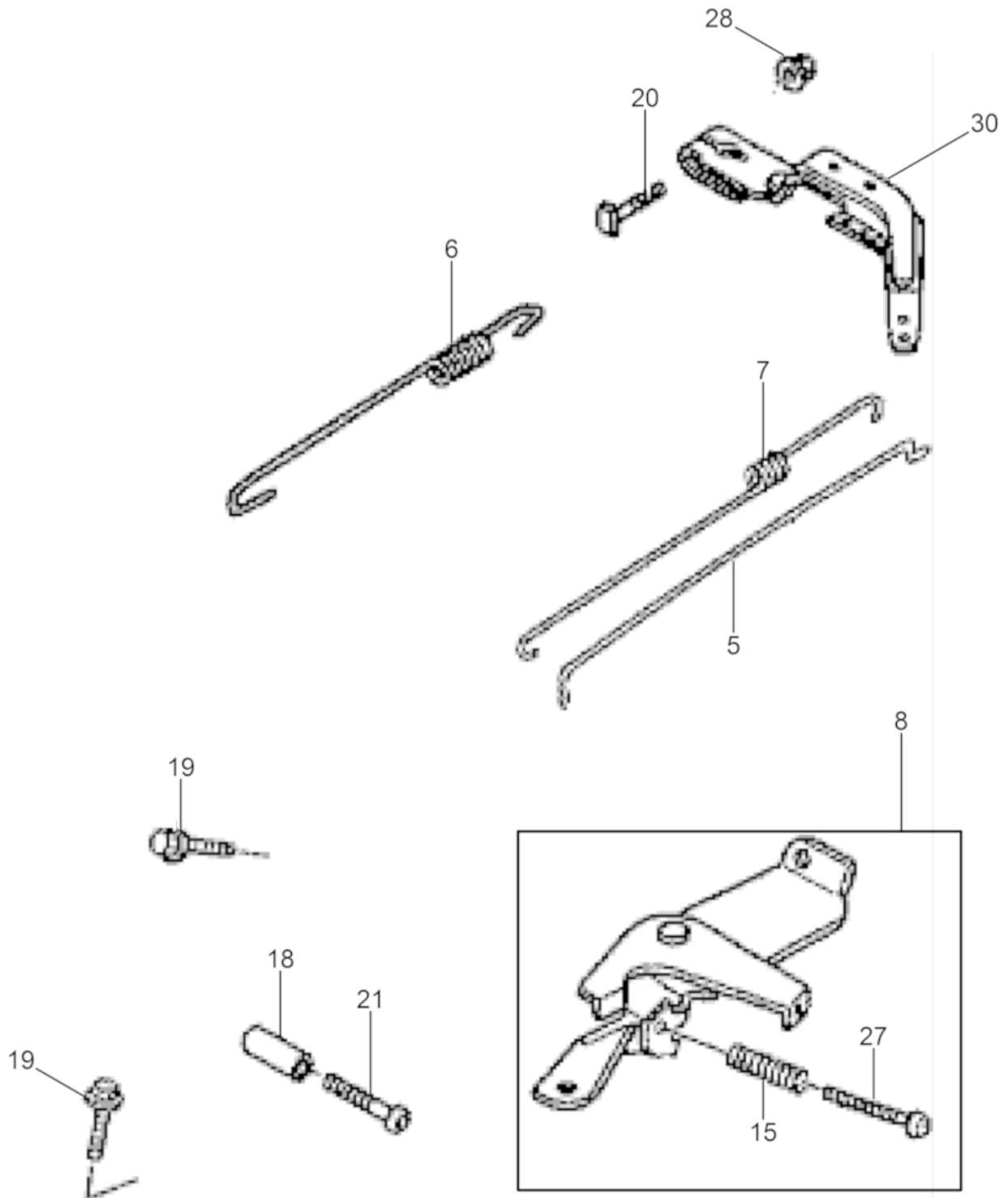
Ref. Pos.	Part No. Artikel Nr.	Qty. St.	Description Beschreibung	Descripción Description	Measurem./Abm.	Norm
					Torque/Drehm.	Sealant Schmierstoff
1	0070945	1	Valve guide Ventilführung	Guía de válvula Guide de soupape		
2	0070944	1	Valve guide Ventilführung	Guía de válvula Guide de soupape		
3	0082002	1	Cylinder head Zylinderkopf	Culata Culasse		
4	0081744	1	Retaining ring Sicherungsring	Anillo de retención Bague d'arrêt		
5	0217456	1	Cylinder head gasket Zylinderkopfdichtung	Junta de culata del cilindro Joint de culasse de cylindre		
5	5100003348	1	Cylinder head gasket Zylinderkopfdichtung	Junta de culata del cilindro Joint de culasse de cylindre		
6	0070839	1	Cylinder head cover Zylinderkopfdeckel	Tapa del cilindro Couvercle supérieur		
7	0070942	1	Gasket Dichtung	Junta Joint		
9	0053990	4	Screw Schraube	Tornillo Vis	M6 x 12 10Nm/7ft.lbs	
10	0158446	2	Threaded bolt Gewindebolzen	Perno roscado Boulon fileté	M6 x 94	
11	0070948	2	Stud Gewindebolzen	Perno prisionero Boulon	M8 x 32	
12	0070948	2	Stud Gewindebolzen	Perno prisionero Boulon	M8 x 32	
13	0213398	4	Flange screw Flanschschraube	Tornillo de brida Vis de bride	M 8x60	
13	5100003508	4	Flange screw Flanschschraube 8X60	Tornillo de brida Vis de bride	8x60	
14	0162698	1	Spark plug Zündkerze	Bujía Bougie		
14	0209776	1	Spark plug Zündkerze	Bujía Bougie		
15	5100003390	1	Breather tube Entlüftungsschlauch	Línea de purgado Tuyau d'évacuation purge		

Ignition Coil
Zündspule
Bobina de Encendido
Bobine d'Allumage

GV 2500 A



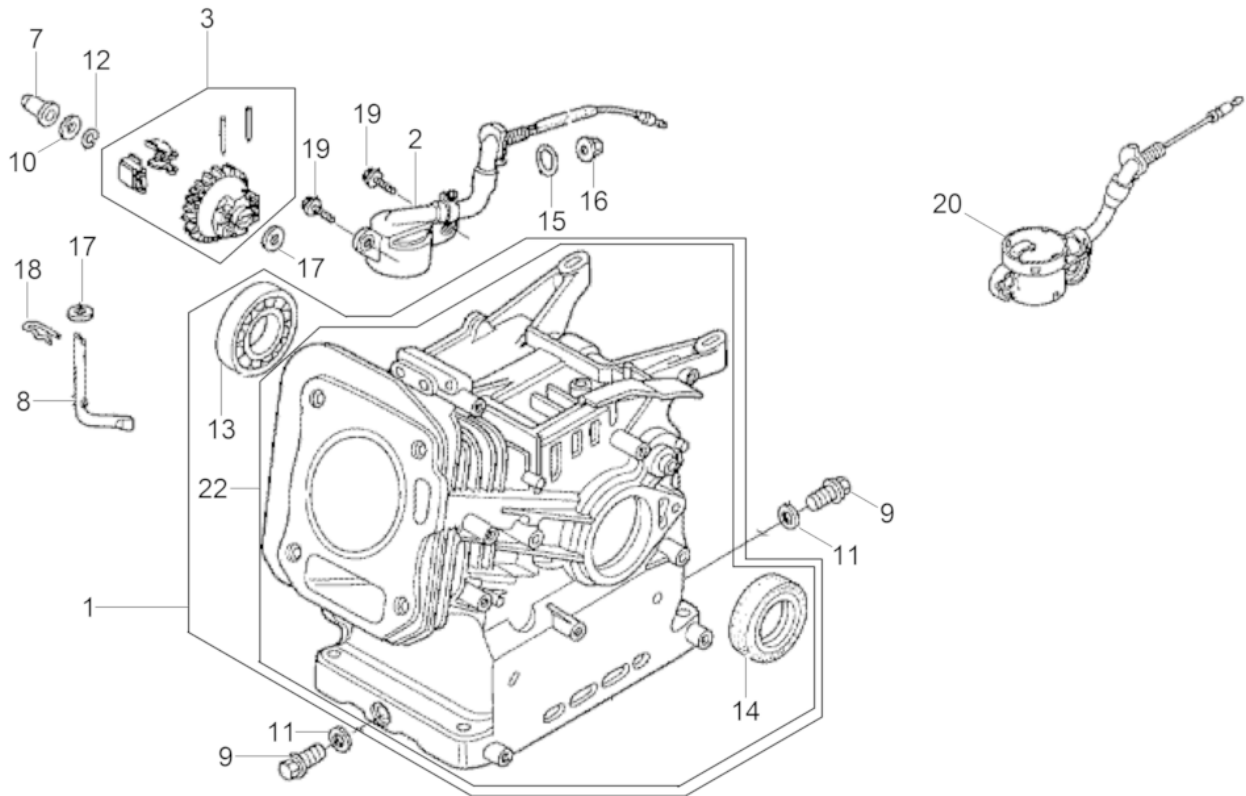
Ref. Pos.	Part No. Artikel Nr.	Qty. St.	Description Beschreibung	Descripción Description	Measurement/Abm.	Norm
					Torque/Drehm.	Sealant Schmierstoff
1	5100003455	1	Ignition Coil cpl. Zündspule kpl.	Bobina de Encendido cpl. Bobine d'Allumage cpl.		
7	0081663	1	Short circuit cable Kurzschlusskabel	Cable de cortocircuito Câble courti-circuit		
10	0081737	2	Screw Schraube	Tornillo Vis	M6 x 25	
14	0158463	1	Spark plug terminal cap Zündkerzenstecker	Enchufe de bujía Porte bougies		



Ref. Pos.	Part No. Artikel Nr.	Qty. St.	Description Beschreibung	Descripción Description	Measurement./Abm.	Norm
					Torque/Drehm.	Sealant Schmierstoff
5	0071663	1	Rod Stange	Varilla Tringle		
6	0158461	1	Governor spring Reglerfeder	Resorte del regulador Ressort régulateur		
7	0071664	1	Spring Feder	Resorte Ressort		
8	0084641	1	Operating lever cpl. Betätigung kpl.	Accionamiento cpl. Boîtier de com. avec câble		
15	0054088	1	Adjusting spring Feder	Resorte de ajuste Ressort d'ajustage		
18	0156684	1	Spacer Abstandsstück	Espaciador Pièce d'écartement		
19	0053990	2	Screw Schraube	Tornillo Vis	M6 x 12 10Nm/7ft.lbs	
20	0068966	1	Screw Schraube	Tornillo Vis		
21	0156685	1	Screw Schraube	Tornillo Vis	M5x25	
27	0085234	1	Screw Schraube	Tornillo Vis	M5 x 35	
28	0071056	1	Nut Mutter	Tuerca Ecrou	M6	
30	0158460	1	Governor lever Reglerhebel	Palanca de regulador Levier régulateur		

Cylinder housing
Zylindergehäuse
Carcasa de cilindro
Carter cylindre

GV 2500 A

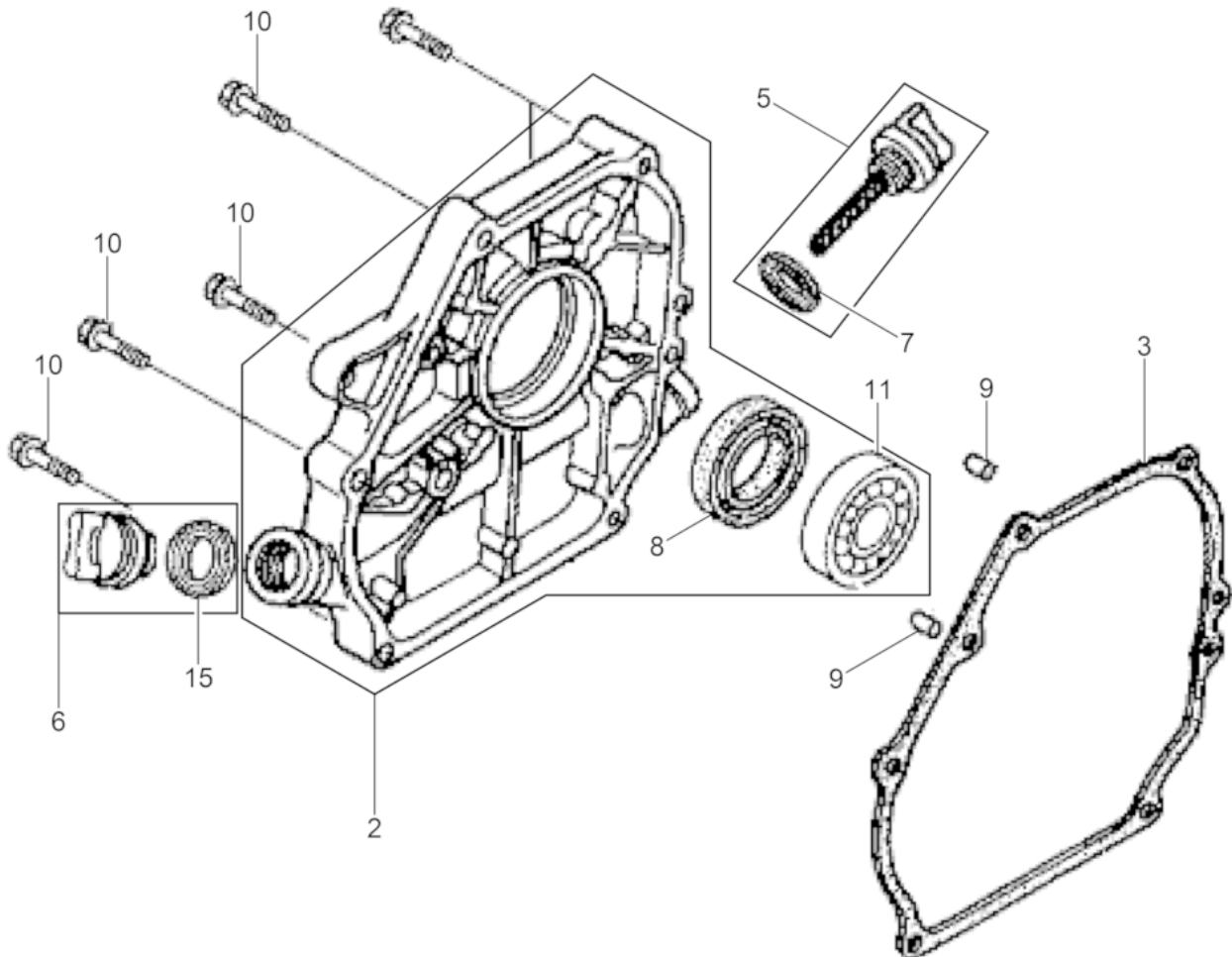


Ref. Pos.	Part No. Artikel Nr.	Qty. St.	Description Beschreibung	Descripción Description	Measurem./Abm.	Norm
					Torque/Drehm.	Sealant Schmierstoff
1	0210398	1	Cylinder cpl. Zylinder kpl.	Cilindro cpl. Cylindre cpl.		
2	5100003387	1	Switch cpl. Schalter kpl.	Interruptor cpl. Interrupteur cpl.		
3	0158447	1	Governor cpl. Regler kpl.	Regulador cpl. Régulateur cpl.		
7	0070953	1	Slider Gleitstück	Manguito Douille		
8	0107060	4	Governor Reglerhebel	Regulador Régulateur		
9	0070964	2	Plug (threaded) Verschlußschraube	Tapón roscado Bouchon		
10	0070959	1	Washer Scheibe	Arandela Rondelle		
11	0070963	2	Washer Scheibe	Arandela Rondelle		
12	0081615	1	Retaining ring Sicherungsring	Anillo de retención Bague d'arrêt		
13	5100003485	1	Grooved ball bearing Radialkugellager 6205	Rodamiento de bolas Roulement à billes		
13	0082018	1	Bearing Lager	Rodamiento Roulement		
13	5000217529	1	Ball bearing Radialkugellager	Rodamiento a bolas Roulement à billes		
14	0217464	1	Oil seal Wellendichtring	Empaque de aceite Joint d'huile	25x41x6	
15	0208616	1	O-Ring O-Ring	Anillo-O Joint torique	14M	
16	0072332	1	Flange nut Flanschmutter	Tuerca de reborde Ecrou de bride	M10	
17	0071639	2	Washer Scheibe	Arandela Rondelle	6M	
18	0054033	1	Pin Stift	Pasador Goupille		
19	5100003498	2	Flange screw Flanschschraube 6X12	Tornillo de brida Vis de bride	6x12	
20	0216513	1	Oil alert switch cpl. Ölwarnschalter	Modulo-interruptor Module-contacteur		

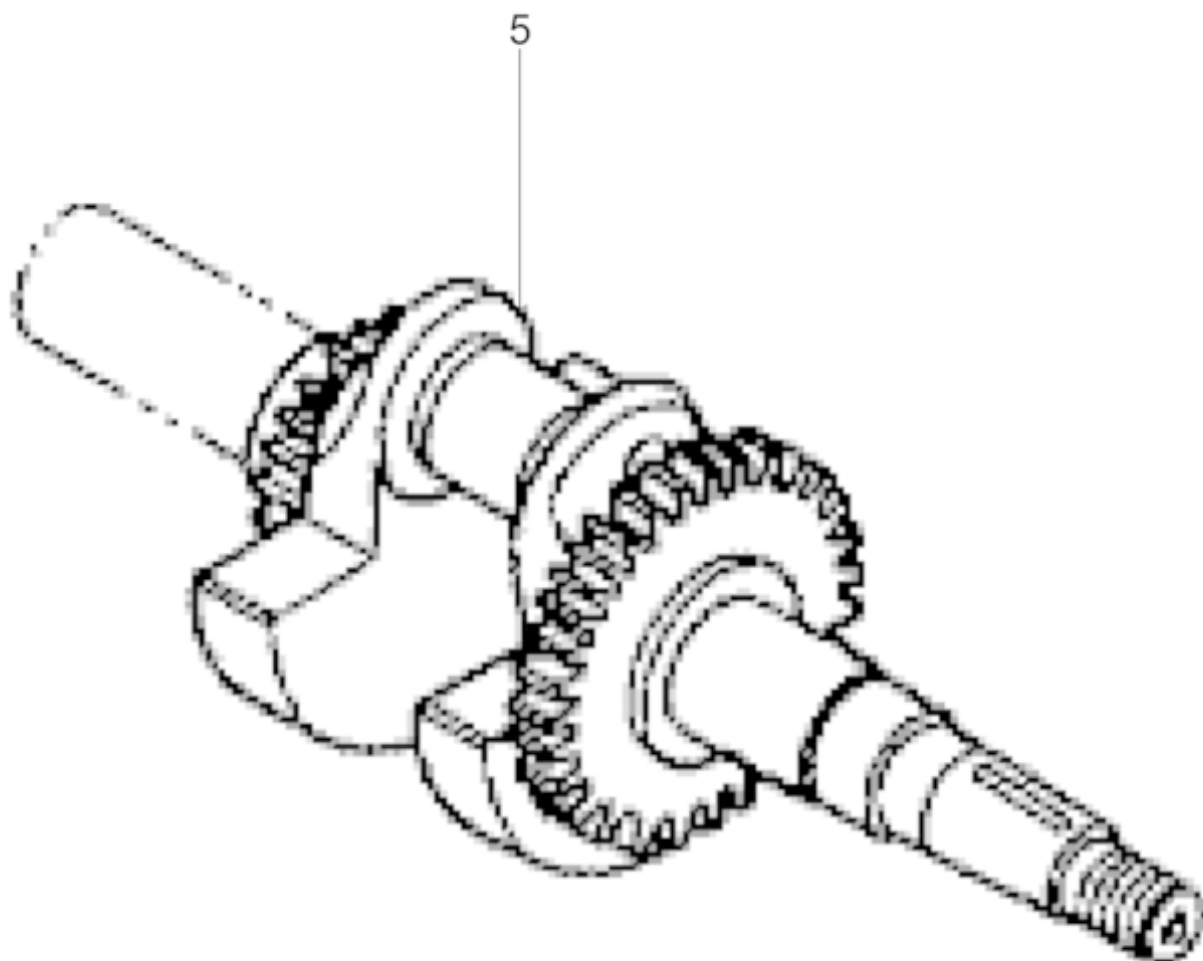
Crankcase cover
Kurbelgehäuseabdeckung

GV 2500 A

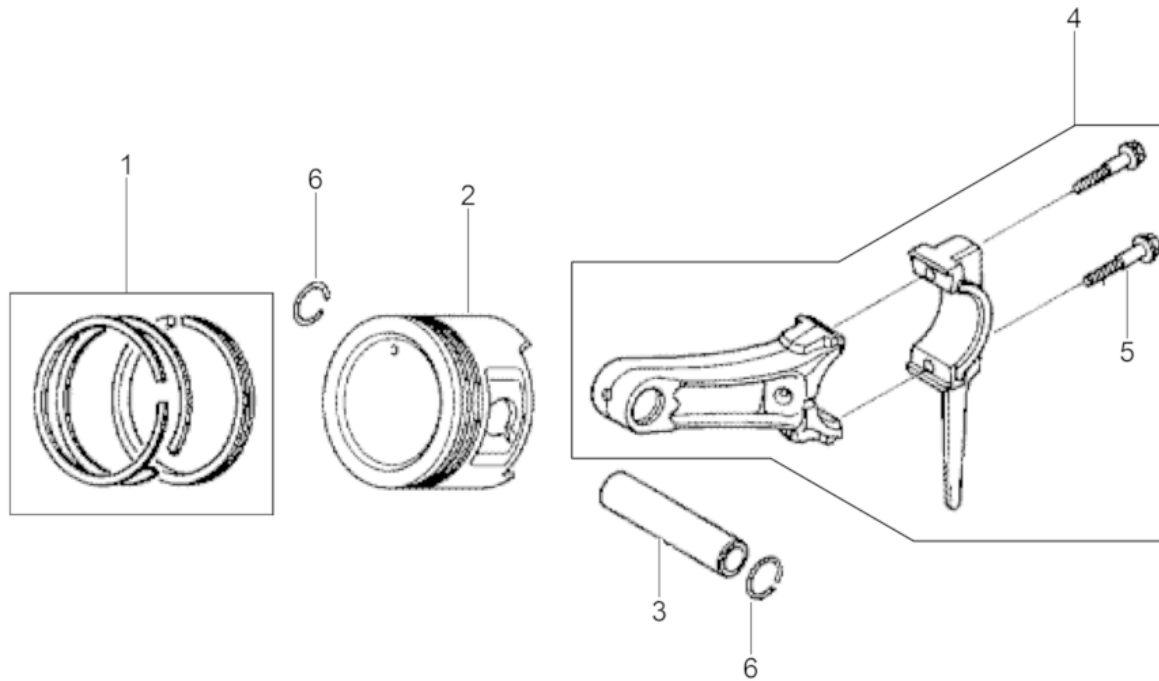
Cubierta da la caja de manivel
Couvercle carter de manivelle



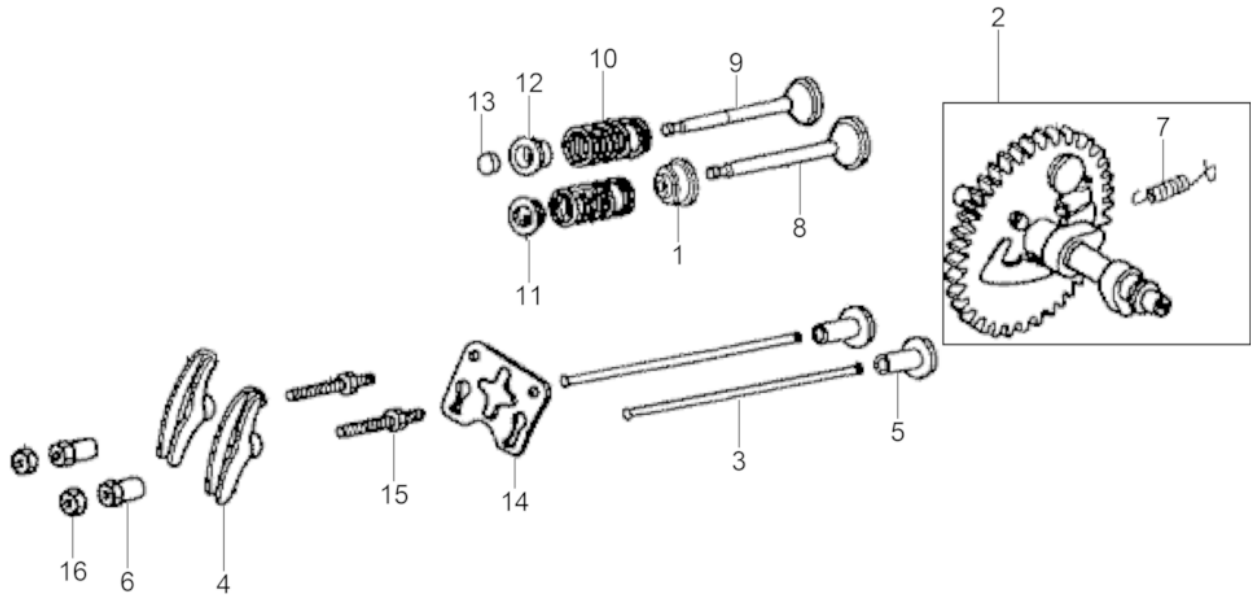
Ref. Pos.	Part No. Artikel Nr.	Qty. St.	Description Beschreibung	Descripción Description	Measurem./Abm.	Norm
					Torque/Drehm.	Sealant Schmierstoff
2	0081991	1	Cover Deckel	Tapa Couvercle		
3	5100003341	1	Seal Dichtung	Junta Joint		
5	0162645	1	Dipstick assembly Peilstab kpl.	Indicador del nivel de aceite compl. Réglette-jauge compl.		
6	0162646	1	Oil filler cap Kappe-Ölfüller	Llenador de aceite Remplisseur d'huile		
7	0162647	1	Gasket Dichtung	Junta de estanqueidad Garniture		
8	0217464	1	Oil seal Wellendichtring	Empaque de aceite Joint d'huile	25x41x6	
9	0053995	2	Dowel pin Passstift	Espiga Cheville	A8 x 14	
10	5100003504	6	Flange screw Flanschschraube 8X32	Tornillo de brida Vis de bride	8x32	
11	5100003510	1	Grooved ball bearing Radialkugellager 6205	Rodamiento de bolas Roulement à billes		
15	0162647	1	Gasket Dichtung	Junta de estanqueidad Garniture		



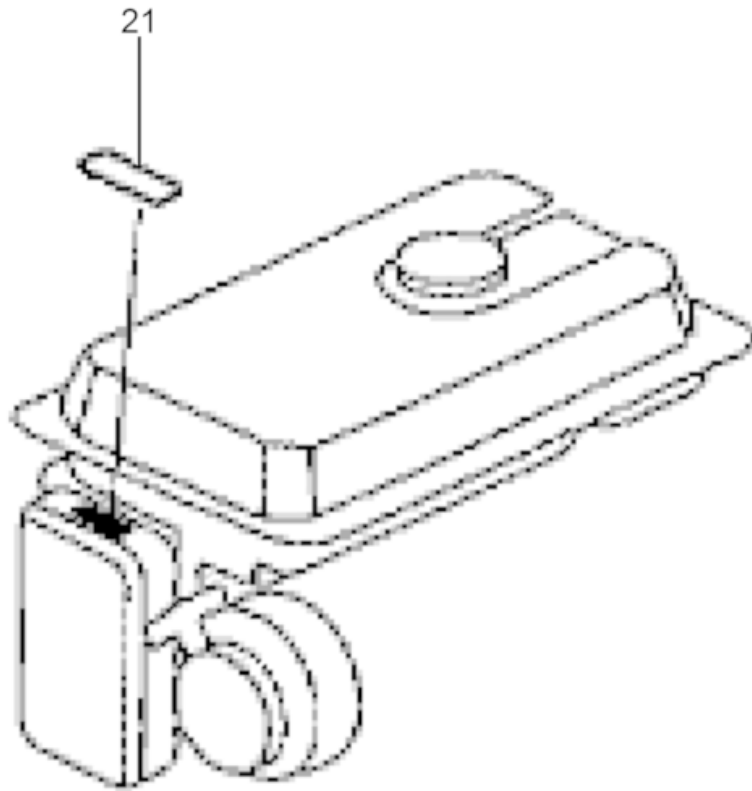
Ref. Pos.	Part No. Artikel Nr.	Qty. St.	Description Beschreibung	Descripción Description	Measurem./Abm.	Norm
					Torque/Drehm.	Sealant Schmierstoff
5	0162644	1	Crankshaft Kurbelwelle	Cigüeñal Vilebrequin		



Ref. Pos.	Part No. Artikel Nr.	Qty. St.	Description Beschreibung	Descripción Description	Measurem./Abm.	Norm
					Torque/Drehm.	Sealant Schmierstoff
1	0162616	1	Set of piston rings Kolbenringsatz	Juego de aros de pistón Jeu de segments de piston		
1	0217533	1	Set of piston rings Kolbenringsatz	Juego de aros de pistón Jeu de segments de piston	0,75	
1	0217532	1	Set of piston rings Kolbenringsatz	Juego de aros de pistón Jeu de segments de piston	0,5	
1	0217531	1	Set of piston rings Kolbenringsatz	Juego de aros de pistón Jeu de segments de piston	0,25	
1	0217530	1	Set of piston rings Kolbenringsatz	Juego de aros de pistón Jeu de segments de piston		
1	0213336	1	Piston Ring Set Kolbenringsatz	Juego de anillos Jeu de segments	+0,75 mm	
1	0213335	1	Piston Ring Set Kolbenringsatz	Juego de anillos Jeu de segments	+0,50 mm	
1	0213334	1	Piston Ring Set Kolbenringsatz	Juego de anillos Jeu de segments	+0,25 mm	
1	0213332	1	Piston Ring Set Kolbenringsatz	Juego de anillos Jeu de segments		
1	0162627	1	Set of piston rings Kolbenringsatz	Juego de aros de pistón Jeu de segments de piston	0.75	
1	0162622	1	Set of piston rings Kolbenringsatz	Juego de aros de pistón Jeu de segments de piston	0,5	
1	0162618	1	Set of piston rings Kolbenringsatz	Juego de aros de pistón Jeu de segments de piston	0,25	
2	0162631	1	Piston Kolben	Pistón Piston		
2	0162633	1	Piston Kolben	Pistón Piston	0,25	
2	0162638	1	Piston Kolben	Pistón Piston	0,5	
2	0162640	1	Piston Kolben	Pistón Piston	0,75	
2	0213337	1	Piston Kolben	Pistón Piston		
2	0213338	1	Piston Kolben	Pistón Piston	+0,25 mm	
2	0213340	1	Piston Kolben	Pistón Piston	+0,50 mm	
2	0213341	1	Piston Kolben	Pistón Piston	+0,75 mm	
3	0071648	1	Piston pin Kolbenbolzen	Pasador de pistón Axe de piston		
4	0162642	1	Connecting rod cpl. Pleuelstange kpl.	Biela cpl. Bielle cpl.		
5	0071007	2	Screw Schraube	Tornillo Vis	M7 x 35	
6	0081994	2	Retaining ring Drahtsprengring	Anillo de retención Anneau de retenue		



Ref. Pos.	Part No. Artikel Nr.	Qty. St.	Description Beschreibung	Descripción Description	Measurement./Abm.	Norm
					Torque/Drehm.	Sealant Schmierstoff
1	0162615	1	Gasket Dichtung	Junta de estanqueidad Garniture		
2	0158457	1	Camshaft cpl. Nockenwelle kpl.	Árbol de Levas cpl. Arbre à Cames cpl.		
3	0071637	2	Push rod (valve lifter) Stoßstange	Levantaválvula Poussoir de soupape		
4	0070986	2	Rocker arm Kipphebel	Balancín Culbuteur		
5	0070990	2	Valve tappet Ventilstößel	Levantaválvula Poussoir		
6	0070985	2	Rocker arm pivot Einstellmutter	Espaciador Pivot		
7	0151028	1	Spring Feder	Resorte Ressort		
8	0082005	1	Intake valve Einlassventil	Válvula de admisión Soupape d'admission		
9	0082006	1	Exhaust valve Auslaßventil	Válvula de escape Soupape d'échappement		
10	0081760	2	Spring Feder	Resorte Ressort		
11	0070996	1	Holder Halter	Soporte Attache		
12	0070997	1	Spring holder Federteller	Soporte Support		
13	0070998	1	Rotator valve cap Ventilkappe	Tapa-válvula Couvercle de soupape		
14	0073265	1	Plate Platte	Placa Plaque		
15	0072778	2	Stud Gewindebolzen	Perno prisionero Boulon	8	
16	0070984	2	Locknut Sechskantmutter	Contratuerca Contre-écrou	1/4-28in	

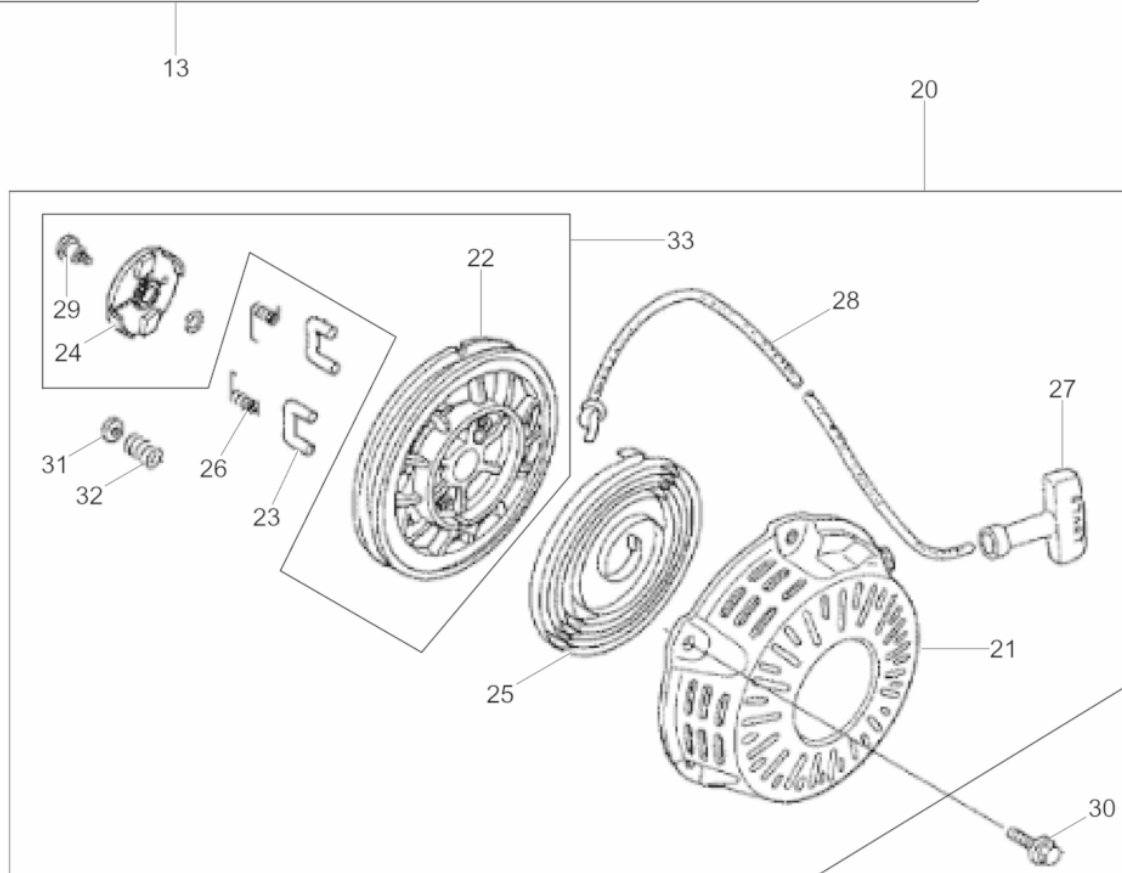
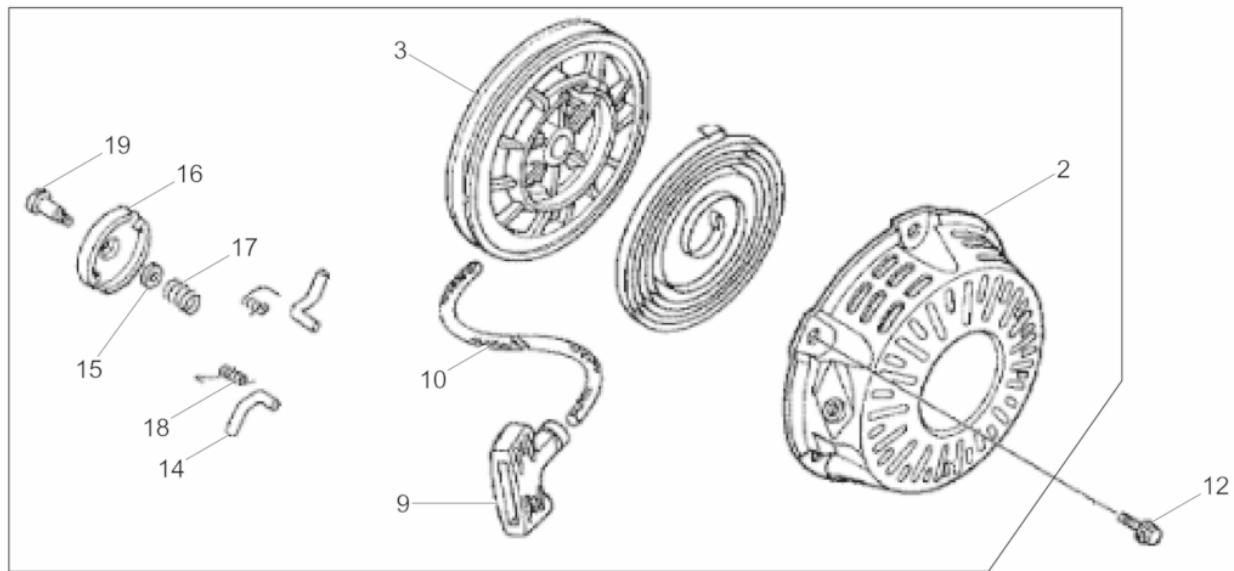


Ref. Pos.	Part No. Artikel Nr.	Qty. St.	Description Beschreibung	Descripción Description	Measurement./Abm.	Norm
					Torque/Drehm.	Sealant Schmierstoff
21	0158462	1	Label Aufkleber-Choke	Calcomania Autocollant		
32	0213385	1	Labels Aufkleber	Calcomanias Autocollants		

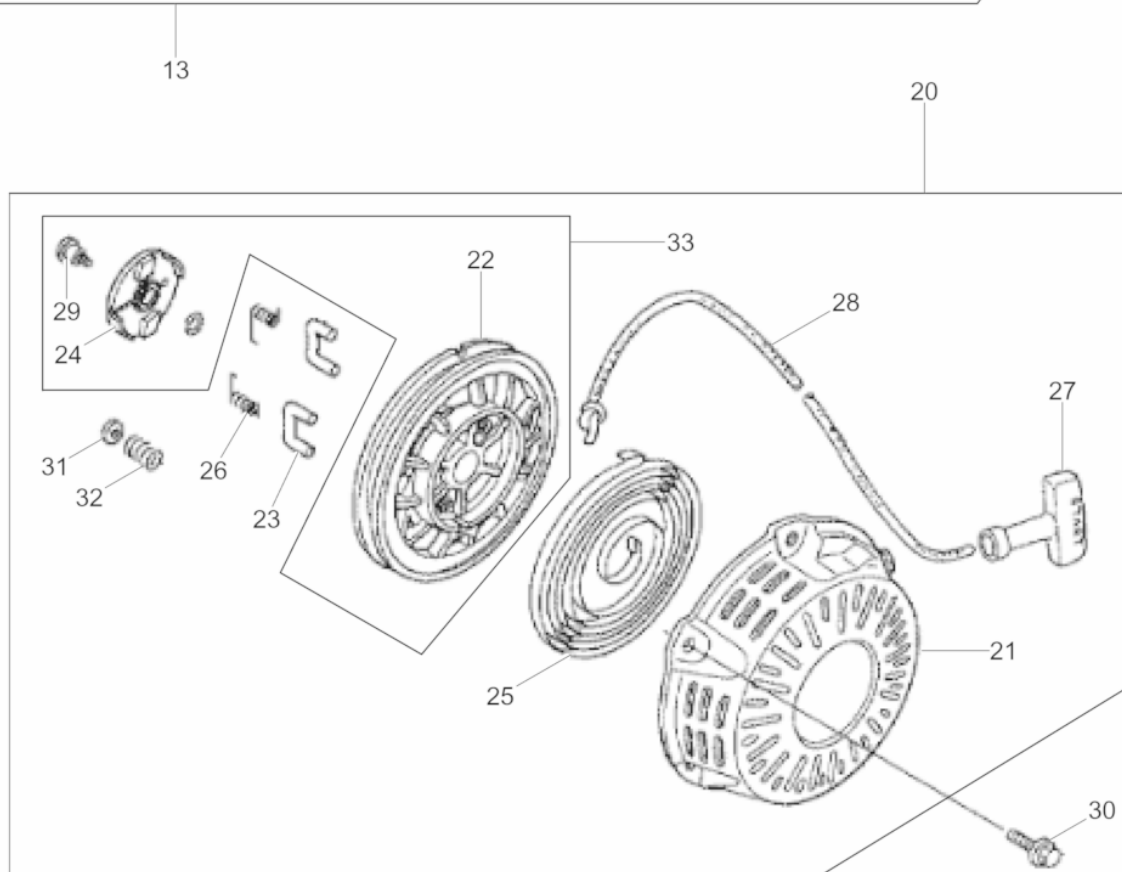
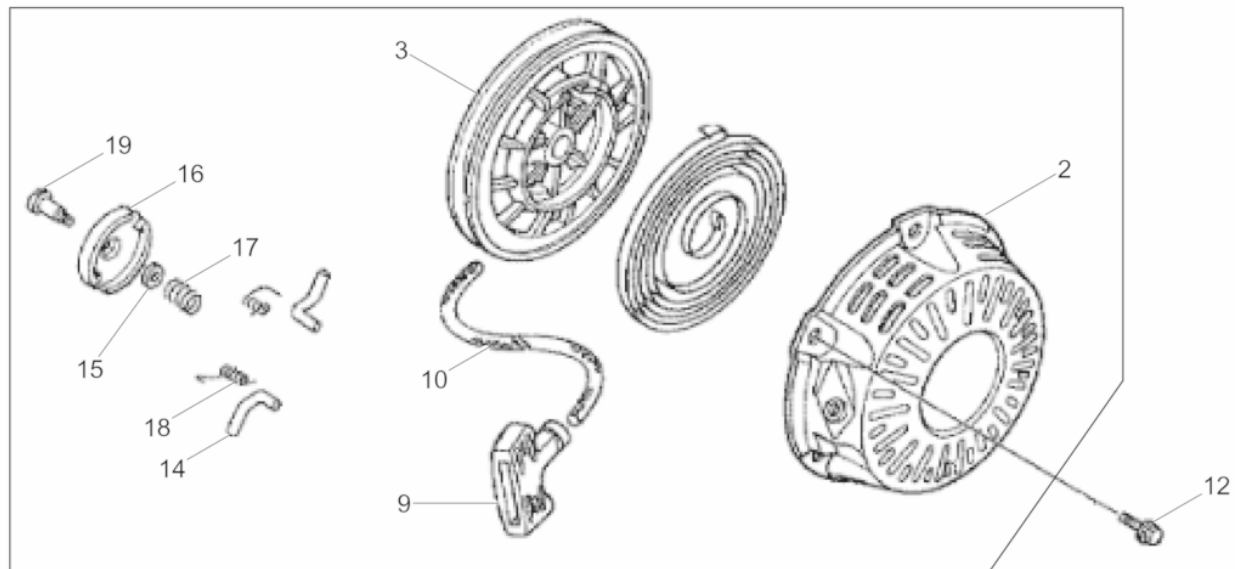


**WACKER
NEUSON**

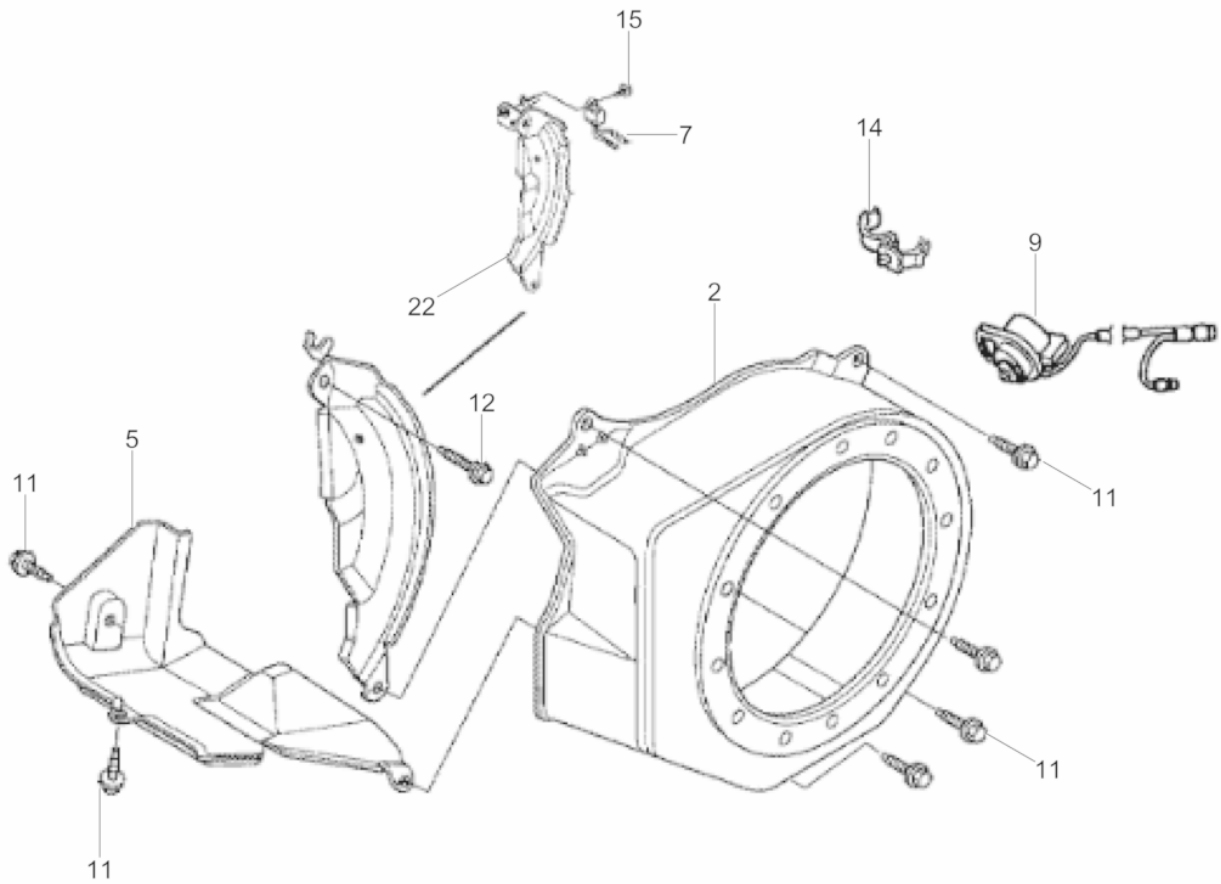
**Engine
Motor
Motor
Moteur**



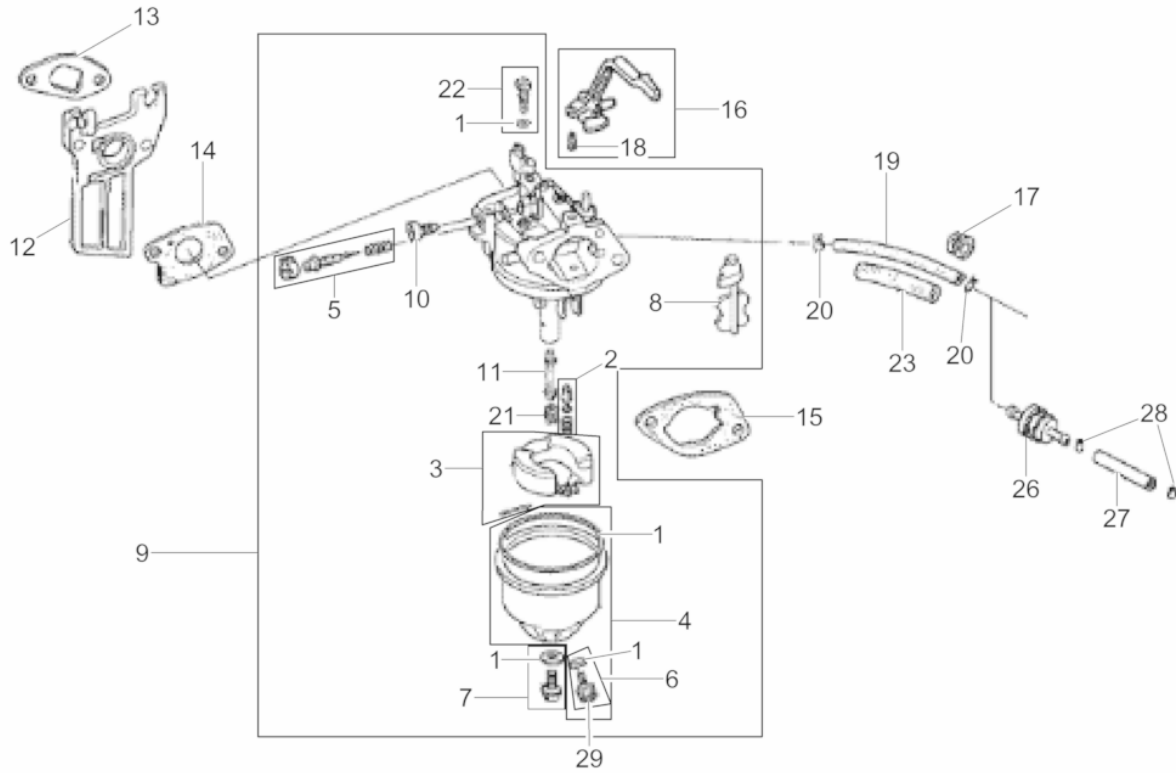
Ref. Pos.	Part No. Artikel Nr.	Qty. St.	Description Beschreibung	Descripción Description	Measurement./Abm.	Norm
					Torque/Drehm.	Sealant Schmierstoff
2	0081772	1	Starter housing Startergehäuse	Caja del arrancador Carter de démarrage		
3	5100005308	1	Rope disc Seilscheibe	Polea para cuerda Poulie de démarrage		
7	0081777	1	Spring Feder	Resorte Ressort		
9	5100003454	1	Knob Griff	Empuñadura Poignée		
10	0081781	1	Rope Starterseil	Cuerda Corde		
12	0158458	3	Flange Bolt Flanschbolzen	Tornillo de Perno Vis de Boulon	6 x 10	
13	5100005366	1	Starter cpl. (red) Seilzugstarter kpl. (rot)	Arrancador cpl. (rojo) Démarrreur cpl. (rouge)		
14	0160527	2	Ratchet Ratsche	Trinquete Cliquet		
15	0160748	1	Friction Plate Reibplatte	Placa de Fricción Plaque à Friction		
16	0160745	1	Guide Führung	Guía Guide		
17	0160747	1	Friction spring Reibfeder	Resorte de Fricción Ressort à Friction		
18	0207990	2	Spring Schenkelfeder	Resorte Ressort		
19	0207991	1	Screw Schraube	Tornillo Vis		
20	5100036075	1	Starter Seilzugstarter	Arrancador Démarrreur		
21	5100036076	1	Housing cpl. Gehäuse kpl.	Carcasa cpl. Carter cpl.		
22	5100036077	1	Starter pulley Seilzugscheibe	Polea Poulie de démarrage		
23	5100036078	2	Ratchet Sperrklinke	Trinquete Cliquet		
24	5100036079	1	Guide Führung	Guía Guide		
25	0081777	1	Spring Feder	Resorte Ressort		
26	5100036230	2	Return spring Rückholfeder	Resorte de retorno Ressort de rappel		
27	5100003454	1	Knob Griff	Empuñadura Poignée		
28	5100036231	1	Starter rope Anlassseil	Cuerda de arranque Corde de starter		
29	0207991	1	Screw Schraube	Tornillo Vis		
30	0158458	3	Flange Bolt Flanschbolzen	Tornillo de Perno Vis de Boulon	6 x 10	
31	0160748	1	Friction Plate Reibplatte	Placa de Fricción Plaque à Friction		



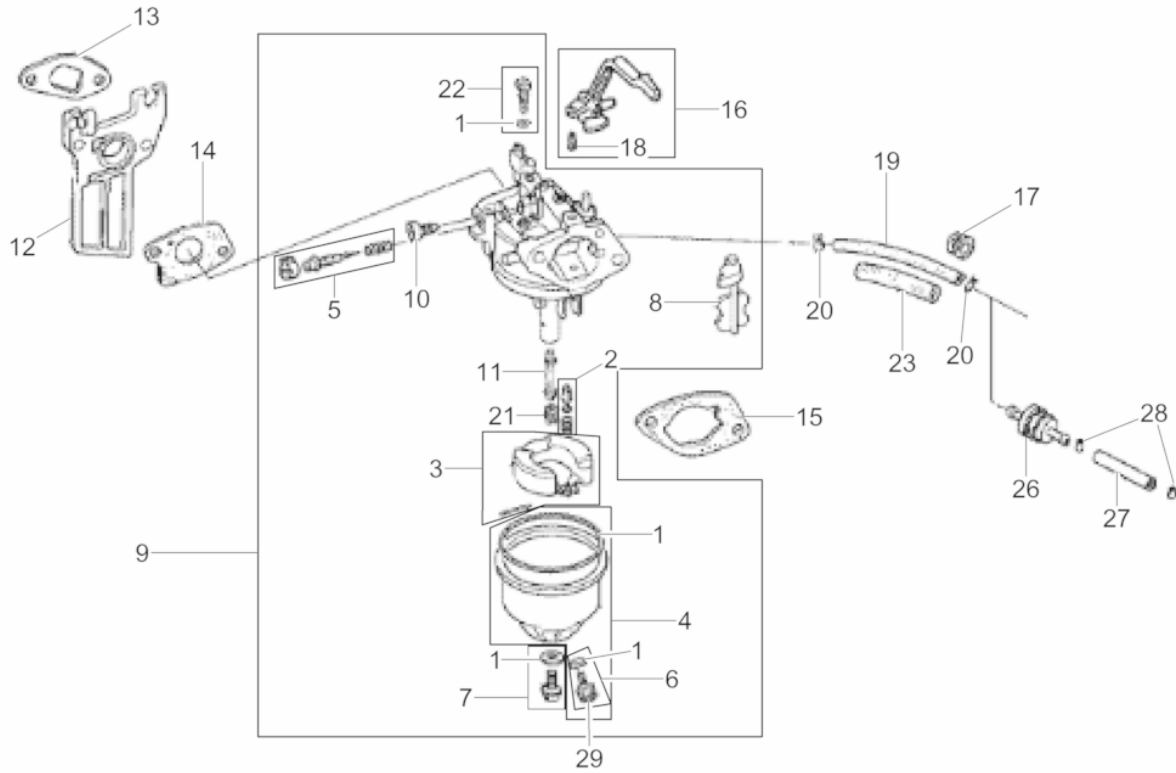
Ref. Pos.	Part No. Artikel Nr.	Qty. St.	Description Beschreibung	Descripción Description	Measurem./Abm.	Norm
					Torque/Drehm.	Sealant Schmierstoff
32	0160747	1	Friction spring Reibfeder	Resorte de Fricción Ressort à Friction		
33	5100036232	1	Starter Anlassersatz	Arrancador Démarrreur		



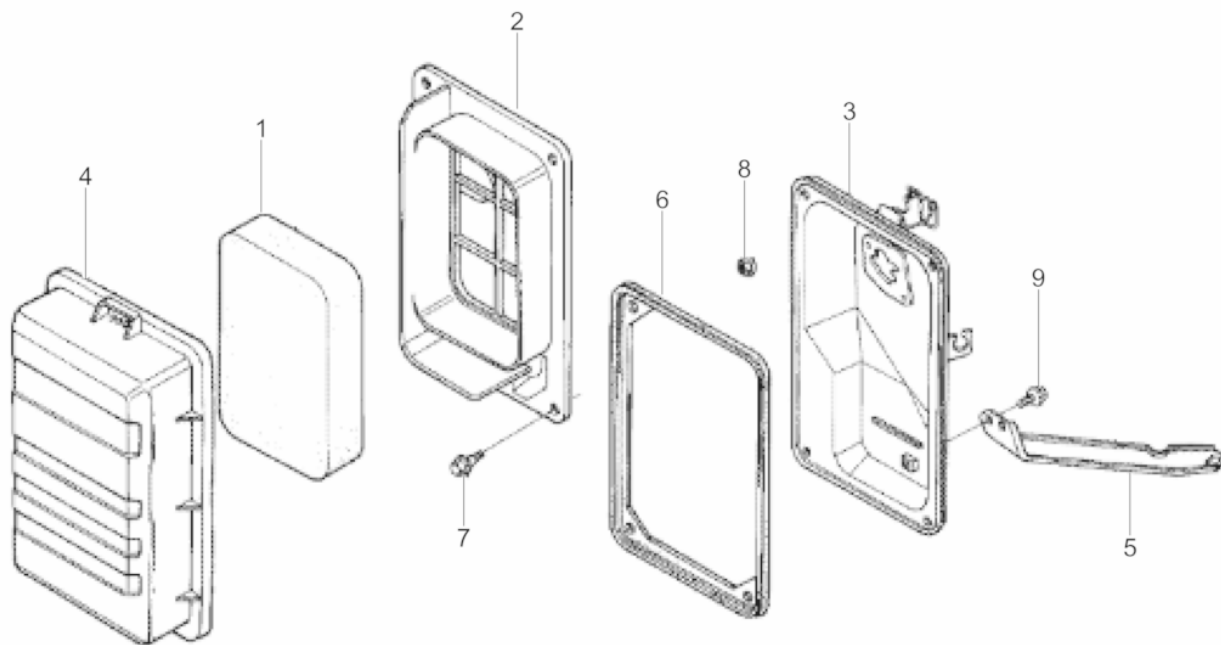
Ref. Pos.	Part No. Artikel Nr.	Qty. St.	Description Beschreibung	Descripción Description	Measurem./Abm.	Norm
					Torque/Drehm.	Sealant Schmierstoff
2	5100003444	1	Cover cpl. Deckel kpl.	Tapa cpl. Couvercle cpl.		
5	5100036233	1	Bracket Radkranz	Soporte Support		
7	5100005313	1	Oil Sensor Ölsensor	Alerta de Aceite Alerte d'Huile		
9	5100003474	1	Protective motor switch Motorabschalter kpl.	Interruptor guarda-motor Disjoncteur de protection		
11	0053990	6	Screw Schraube	Tornillo Vis	M6 x 12 10Nm/7ft.lbs	
12	0071055	1	Screw Schraube	Tornillo Vis	M6 x 20 10Nm/7ft.lbs	
14	5100036234	1	Clamp Klemme	Abrazadera Pince		
15	0081750	1	Screw Schraube	Tornillo Vis	M6 x 8	
22	0151699	1	Side plate Seitenplatte	Placa lateral Plaque latérale		



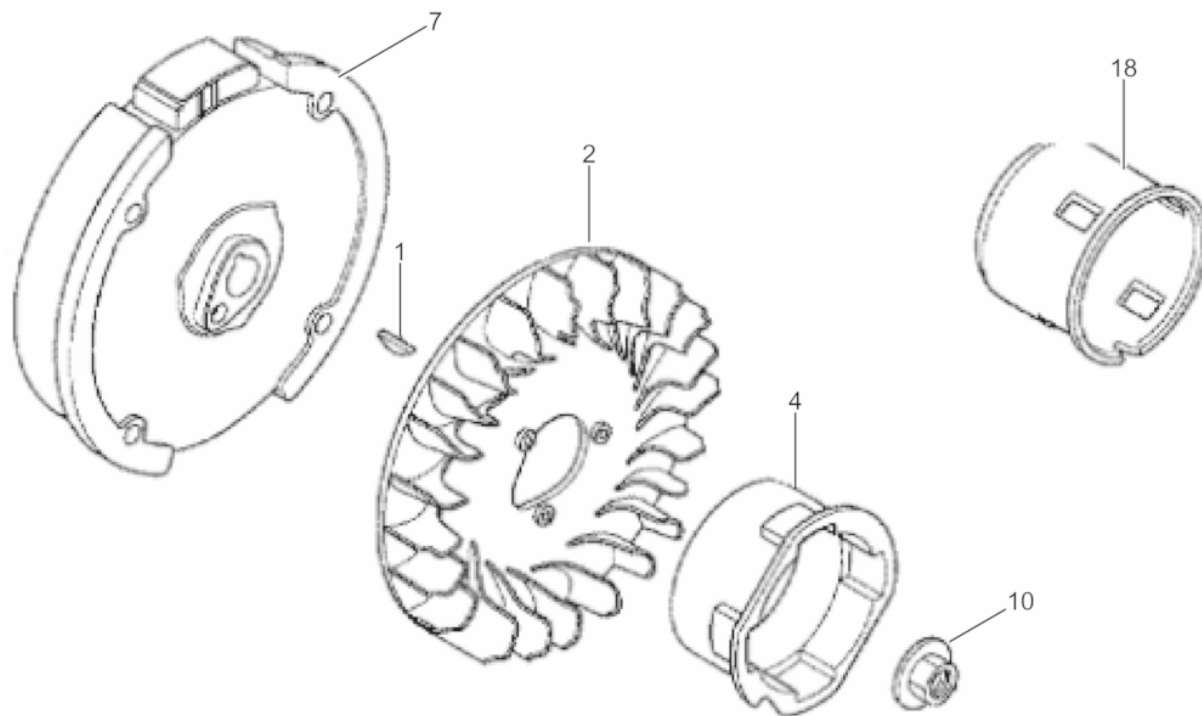
Ref. Pos.	Part No. Artikel Nr.	Qty. St.	Description Beschreibung	Descripción Description	Measurem./Abm.	Norm
					Torque/Drehm.	Sealant Schmierstoff
1	0158439	1	Gasket set Dichtungssatz	Juego de juntas Jeu de joints		
2	0071022	1	Set-float valve Schwimmernadel kpl.	Válvula de flotador Pointeau du carburateur		
3	0209764	1	Set-carburetor float Schwimmer kpl.	Juego de flotador Jeu de flotteur		
4	0081745	1	Float housing Schwimmergehäuse	Cámara de flotador Cuve à niveau constant		
5	0089286	1	Setscrew Gewindestift	Tornillo Vis		
6	0073273	1	Screw w/washer Schraube mit Scheibe	Tornillo con arandela Vis avec rondelle		
7	0071021	1	Screw w/washer Schraube mit Scheibe	Tornillo con arandela Vis avec rondelle		
8	0071025	1	Set-engine choke Chokesatz	Juego de estrangulador Jeu d'étrangleur		
9	5100036235	1	Carburetor cpl. Vergaser kpl.	Carburador cpl. Carburateur cpl.		
10	0071018	1	Throttle stop screw Anschlagschraube	Tornillo de tope Vis		
11	0158441	1	Main jet Hauptdüse	Gicleur principal Gicleur prinzipal		
12	5100036236	1	Insulator Isolator	Aislador Isolant		
13	5100036237	1	Gasket Dichtung	Junta Joint		
14	5100036238	1	Gasket Dichtung	Junta Joint		
15	5100036239	1	Gasket Dichtung	Junta Joint		
16	5100036240	1	Lever cpl. Hebel kpl.	Palanca cpl. Levier cpl.		
17	0213394	1	Silent block Gummipuffer	Bloque silente Silentbloc		
18	0071014	1	Pin Stift	Pasador Goupille	2 x 12	
19	5100003496	1	Fuel hose Benzinschlauch 4.5X180	Manguera de combustible Tuyau à essence	4,5x180	
20	0054136	2	Hose clamp Schlauchschele	Abrazadera Agrafe		
21	0151698	1	Main jet Hauptdüse	Gicleur principal Gicleur prinzipal	70	
22	0071016	1	Pilot jet Leerlaufdüse	Chicler ralenti Gicleur de ralenti	35	
23	5100003429	1	Holder Halter	Soporte Attache		
26	0160364	1	Fuel Filter Kraftstofffilter	Filtro de Combustible Filtre à Carburant		
27	5100003494	1	Fuel hose Benzinschlauch 4.5X35	Manguera de combustible Tuyau à essence	4,5x35	



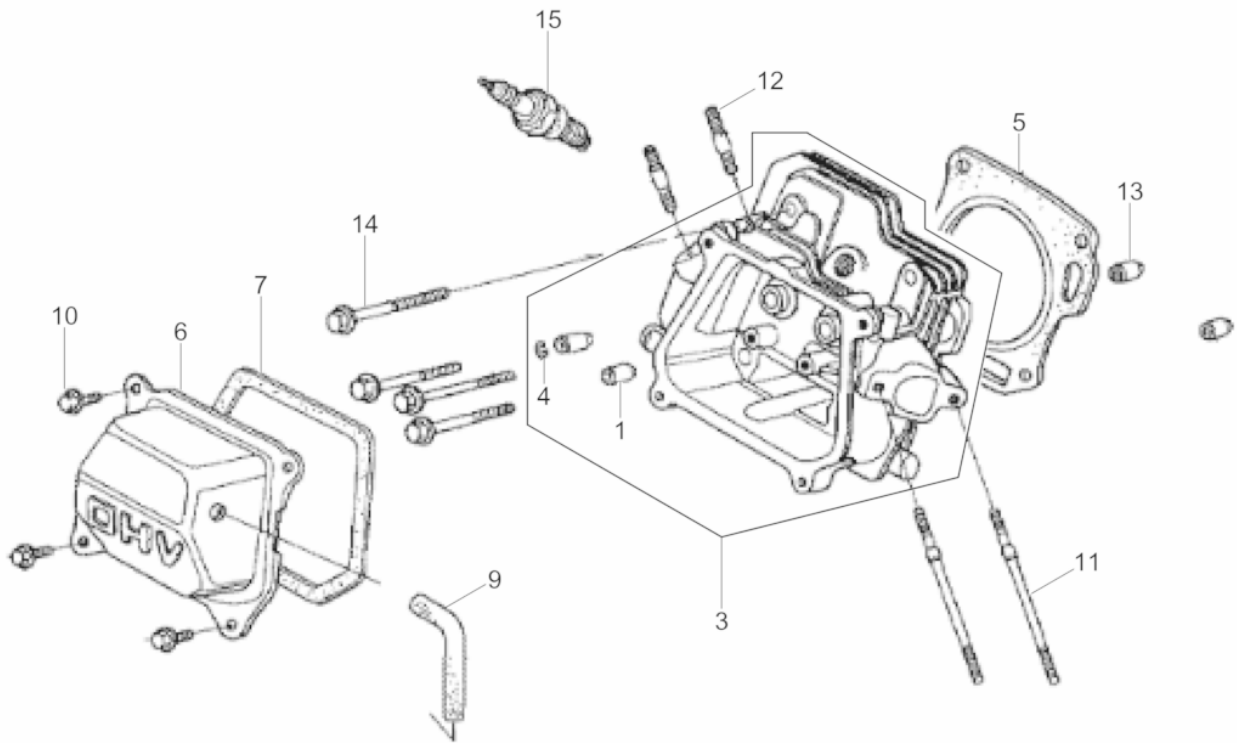
Ref. Pos.	Part No. Artikel Nr.	Qty. St.	Description Beschreibung	Descripción Description	Measurem./Abm.	Norm
					Torque/Drehm.	Sealant Schmierstoff
28	0054136	2	Hose clamp Schlauchschelle	Abrazadera Agrafe		
29	5100036241	1	Disc Scheibe	Disco Disque		



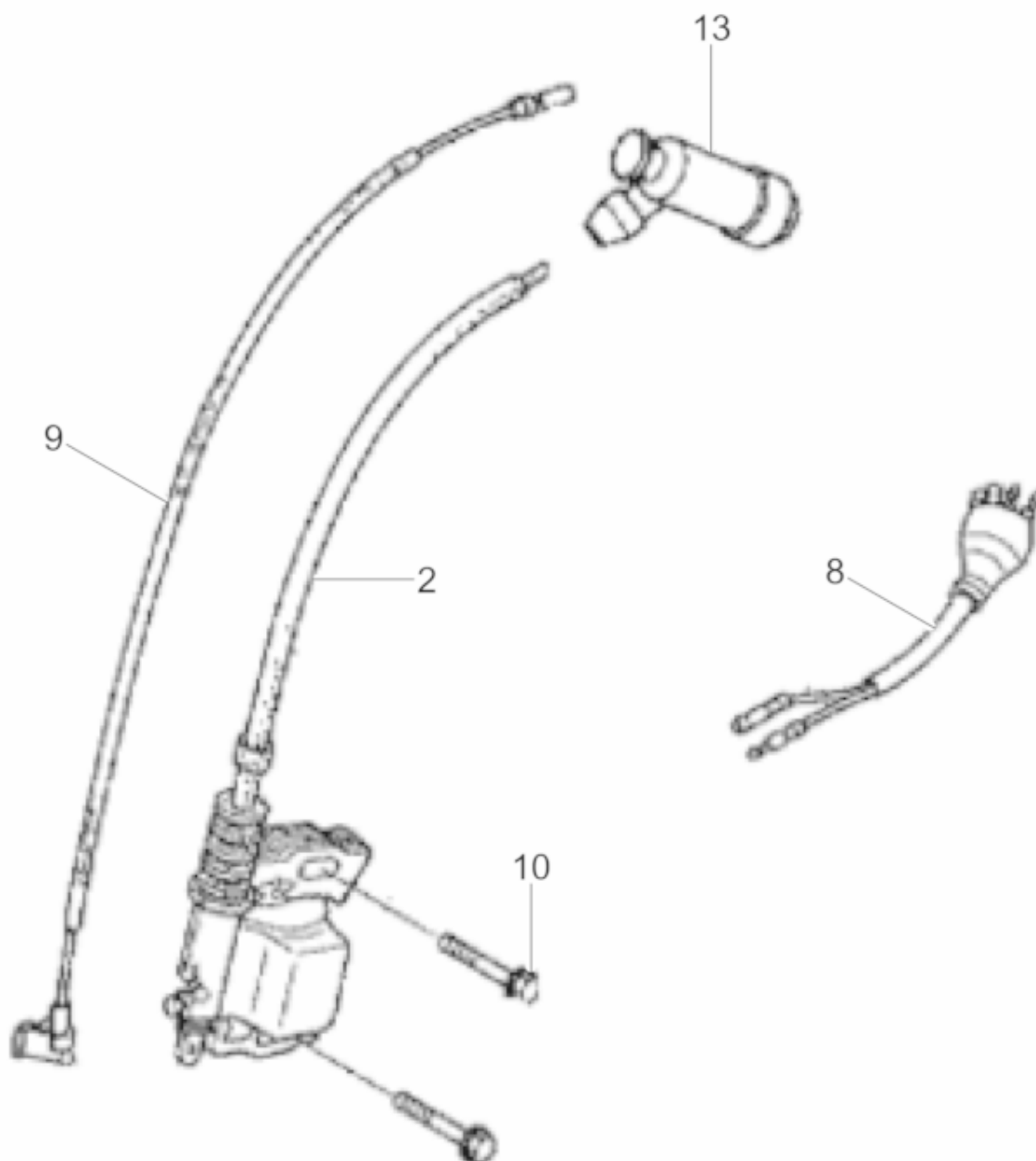
Ref. Pos.	Part No. Artikel Nr.	Qty. St.	Description Beschreibung	Descripción Description	Measurement./Abm.	Norm
					Torque/Drehm.	Sealant Schmierstoff
1	0158449	1	Filter insert Filtereinsatz	Cartucho filtrante Element filtrant		
2	0158450	1	Bracket Halter	Soporte Équerre		
3	0158451	1	Filter bracket Filterkonsole	Consola del filtro Console de filtre		
4	0158452	1	Air cleaner cover Luftfilterdeckel	Tapa-filtro del aire Couvercle-filtre à air		
5	0158453	1	Air cleaner mount Luftfilterkonsole	Filtro del Aire Consola Filtre à Air Console		
6	5100036242	1	Gasket Dichtung	Junta Joint		
7	5100036243	4	Screw Feststellschraube	Tornillo Vis		
8	0158456	2	Flange nut Flanschmutter	Tuerca de brida Écrou à bride	M6	
9	0071053	1	Screw Schraube	Tornillo Vis	M6 x 10 10Nm/7ft.lbs	



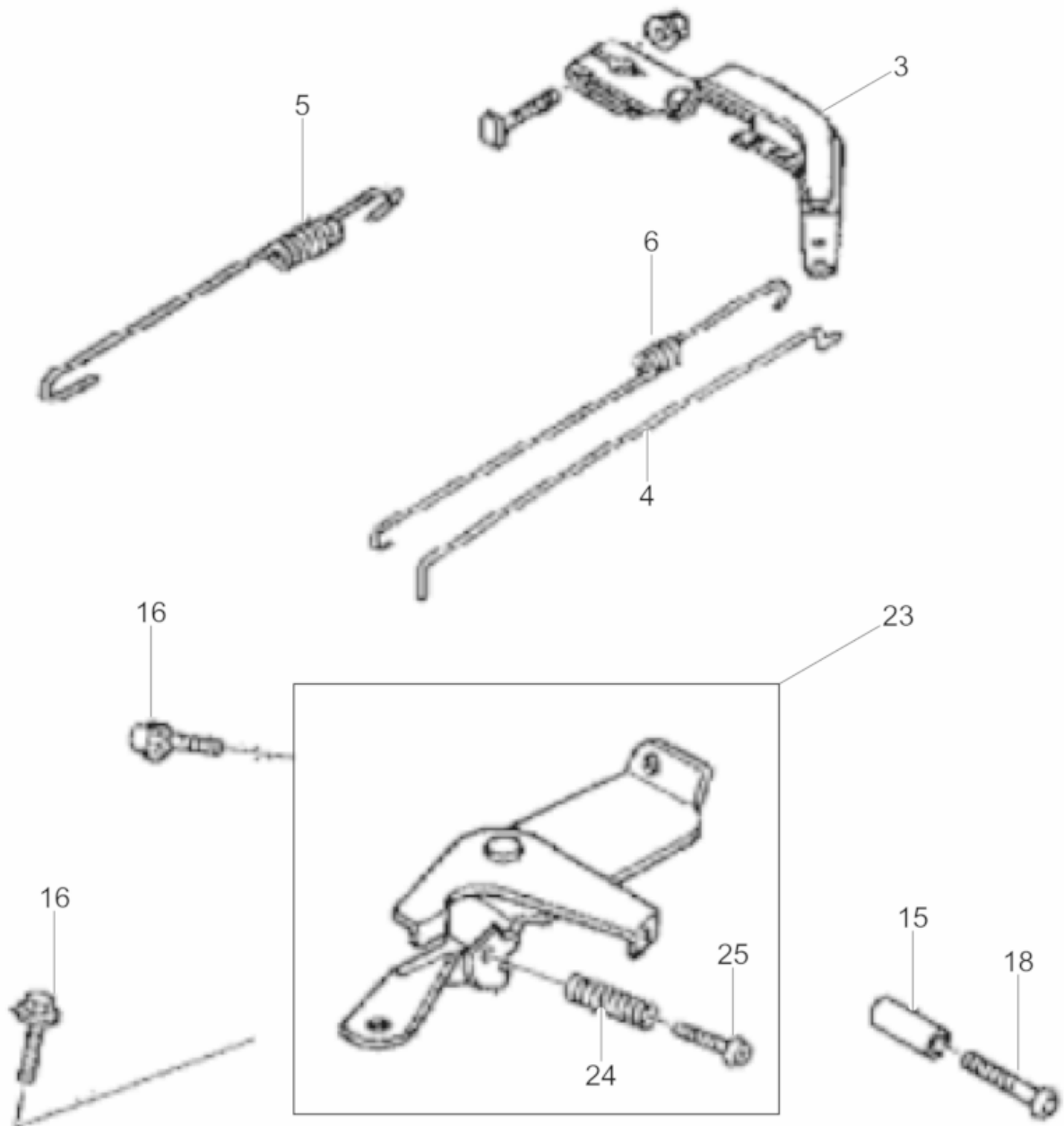
Ref. Pos.	Part No. Artikel Nr.	Qty. St.	Description Beschreibung	Descripción Description	Measur./Abm.	Norm
					Torque/Drehm.	Sealant Schmierstoff
1	0068967	1	Woodruff key Keil	Chaveta Woodruff Clavette Woodruff	25 x 18	
2	5100036244	1	Ventilator Kühlventelator	Ventilador Ventilateur		
4	5100036245	1	V-belt pulley Riemenscheibe	Polea Poulie		
7	5100036246	1	Fly wheel cpl. Schwungrad kp.	Volante cpl. Volant cpl.		
10	5100036247	1	Nut Spezialmutter	Tuerca Écrou		
18	5100036248	1	V-belt pulley Riemenscheibe	Polea Poulie		



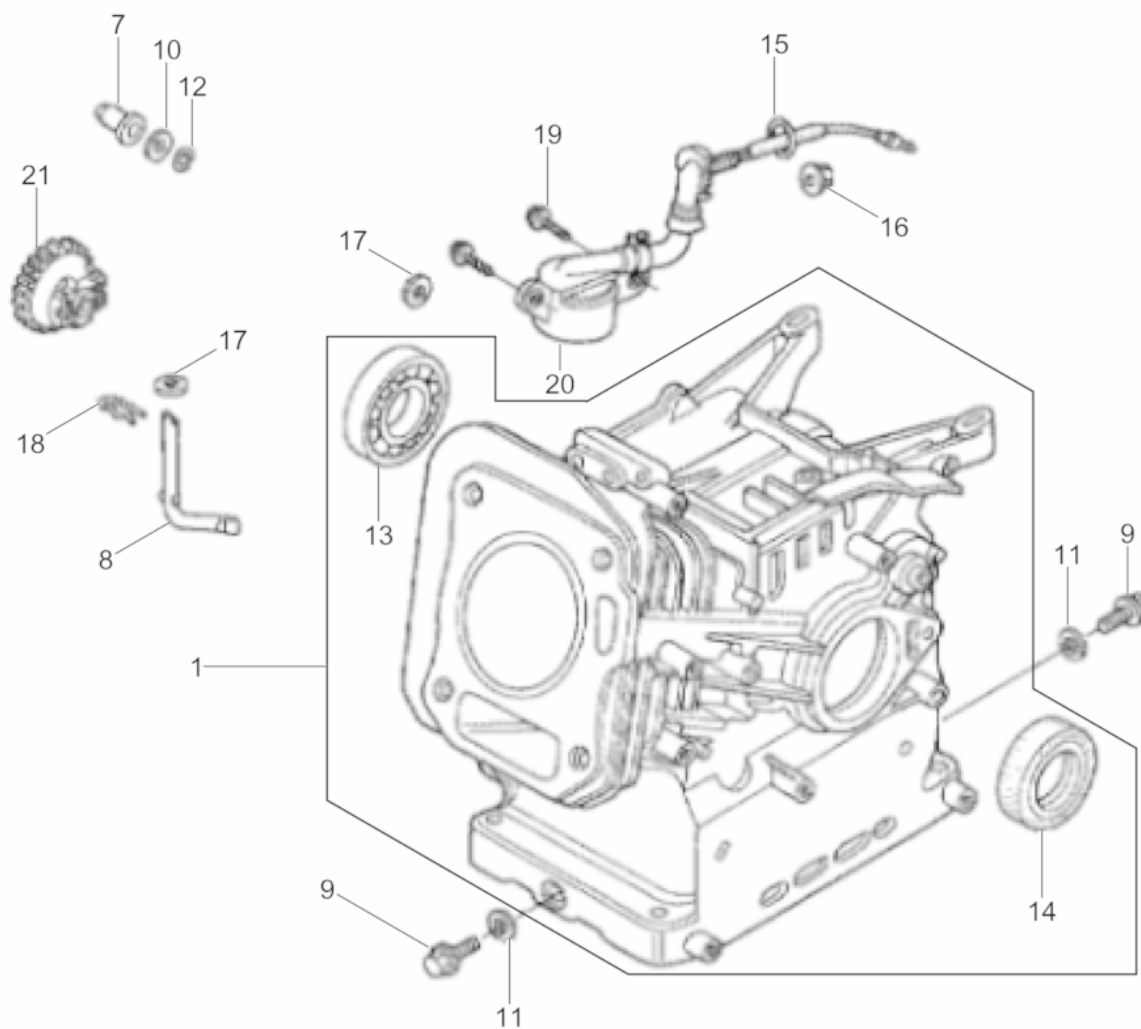
Ref. Pos.	Part No. Artikel Nr.	Qty. St.	Description Beschreibung	Descripción Description	Measurement./Abm.	Norm
					Torque/Drehm.	Sealant Schmierstoff
1	0070945	1	Valve guide Ventilführung	Guía de válvula Guide de soupape		
3	5100036249	1	Cylinder head cpl. Zylinderkopf kpl.	Culata cpl. cpl.		
4	0081744	1	Retaining ring Sicherungsring	Anillo de retención Bague d'arrêt		
5	5100036250	1	Cylinder head gasket Zylinderkopfdichtung	Junta de culata del cilindro Joint de culasse de cylindre		
5	5100036251	1	Cylinder head gasket Zylinderkopfdichtung	Junta de culata del cilindro Joint de culasse de cylindre		
6	0070839	1	Cylinder head cover Zylinderkopfdeckel	Tapa del cilindro Couvercle supérieur		
7	5100036252	1	Cylinder head gasket Zylinderkopfdichtung	Junta de culata del cilindro Joint de culasse de cylindre		
9	5100003390	1	Breather tube Entlüftungsschlauch	Línea de purgado Tuyau d'évacuation purge		
10	0053990	4	Screw Schraube	Tornillo Vis	M6 x 12 10Nm/7ft.lbs	
11	0158446	2	Threaded bolt Gewindebolzen	Perno roscado Boulon fileté	M6 x 94	
12	0070948	2	Stud Gewindebolzen	Perno prisionero Boulon	M8 x 32	
13	0070950	2	Dowel pin Passstift	Espiga Cheville		
14	0213398	4	Flange screw Flanschschraube	Tornillo de brida Vis de bride	M 8x60	
15	0150914	1	Spark plug Zündkerze	Bujía Bougie		
16	5100036253	1	Guide Führung	Guía Guide		



Ref. Pos.	Part No. Artikel Nr.	Qty. St.	Description Beschreibung	Descripción Description	Measurement/Abm.	Norm
					Torque/Drehm.	Sealant Schmierstoff
2	5100036254	1	Ignition Coil cpl. Zündspule kpl.	Bobina de Encendido cpl. Bobine d'Allumage cpl.		
9	0081663	1	Short circuit cable Kurzschlusskabel	Cable de cortocircuito Câble courti-circuit		
12	0081737	2	Screw Schraube	Tornillo Vis	M6 x 25	
13	0158463	1	Spark plug terminal cap Zündkerzenstecker	Enchufe de bujía Porte bougies		



Ref. Pos.	Part No. Artikel Nr.	Qty. St.	Description Beschreibung	Descripción Description	Measurement./Abm.	Norm
					Torque/Drehm.	Sealant Schmierstoff
3	0158460	1	Governor lever Reglerhebel	Palanca de regulador Levier régulateur		
4	0071663	1	Rod Stange	Varilla Tringle		
5	0158461	1	Governor spring Reglerfeder	Resorte del regulador Ressort régulateur		
6	0071664	1	Spring Feder	Resorte Ressort		
15	0156684	1	Spacer Abstandsstück	Espaciador Pièce d'écartement		
16	0053990	2	Screw Schraube	Tornillo Vis	M6 x 12 10Nm/7ft.lbs	
17	0068966	1	Screw Schraube	Tornillo Vis		
18	0156685	1	Screw Schraube	Tornillo Vis	M5x25	
22	0071056	1	Nut Mutter	Tuerca Ecrou	M6	
23	0084641	1	Operating lever cpl. Betätigung kpl.	Accionamiento cpl. Boîtier de com. avec câble		
24	0054088	1	Adjusting spring Feder	Resorte de ajuste Ressort d'ajustage		
25	0085234	1	Screw Schraube	Tornillo Vis	M5 x 35	

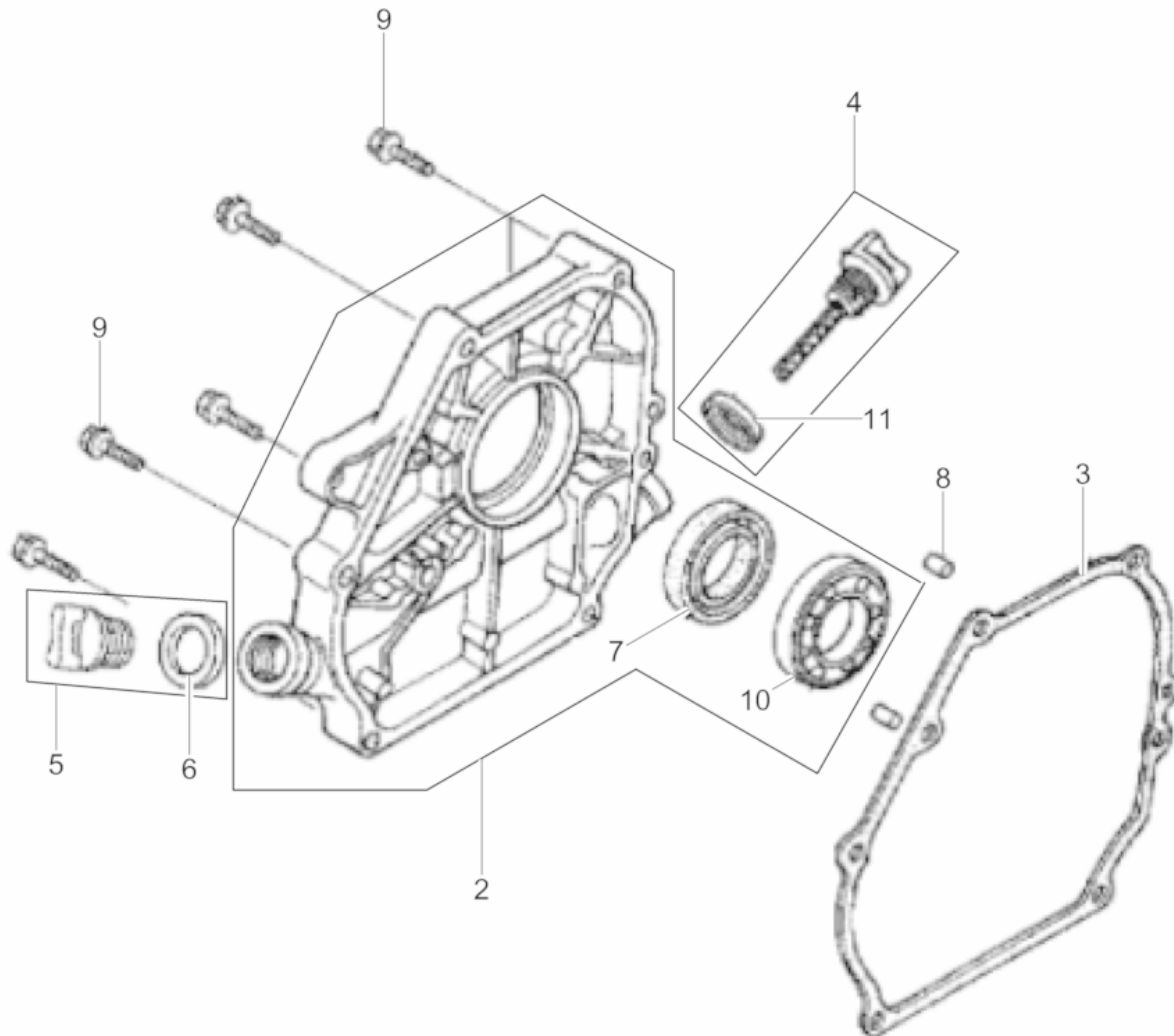


Ref. Pos.	Part No. Artikel Nr.	Qty. St.	Description Beschreibung	Descripción Description	Measurem./Abm.	Norm
					Torque/Drehm.	Sealant Schmierstoff
1	5100036257	1	Cylinder Housing cpl. Zylindergehäuse kpl.	Carcasa de Cilindro cpl. Carter Cylindre cpl.		
7	5100036258	1	Speed control module Drehzahlregelschieber	Controlador de velocidad Régulateur de vitesse		
8	5100036259	1	Speed control module Drehzahlreglerarmwelle	Controlador de velocidad Régulateur de vitesse		
9	0070964	2	Plug (threaded) Verschlußschraube	Tapón roscado Bouchon		
10	5100036260	1	Thrust washer Druckscheibe	Arandela de presión Rondelle de pression		
11	0070963	2	Washer Scheibe	Arandela Rondelle		
12	0081615	1	Retaining ring Sicherungsring	Anillo de retención Bague d'arrêt		
13	5100036261	1	Ball bearing Radialkugellager	Rodamiento a bolas Roulement rainuré à billes		
14	5100036262	1	Ring Simmering	Anillo Anneau		
15	5100036263	1	O-ring O-ring	Anillo-O Bague-O		
16	0072332	1	Flange nut Flanschmutter	Tuerca de reborde Ecroû de bride	M10	
17	0071639	2	Washer Scheibe	Arandela Rondelle	6M	
18	0054033	1	Pin Stift	Pasador Goupille		
19	510003498	2	Flange screw Flanschschraube 6X12	Tornillo de brida Vis de bride	6x12	
20	0216513	1	Oil alert switch cpl. Ölwarnschalter	Modulo-interruptor Module-contacteur		
21	0158447	1	Governor cpl. Regler kpl.	Regulador cpl. Régulateur cpl.		

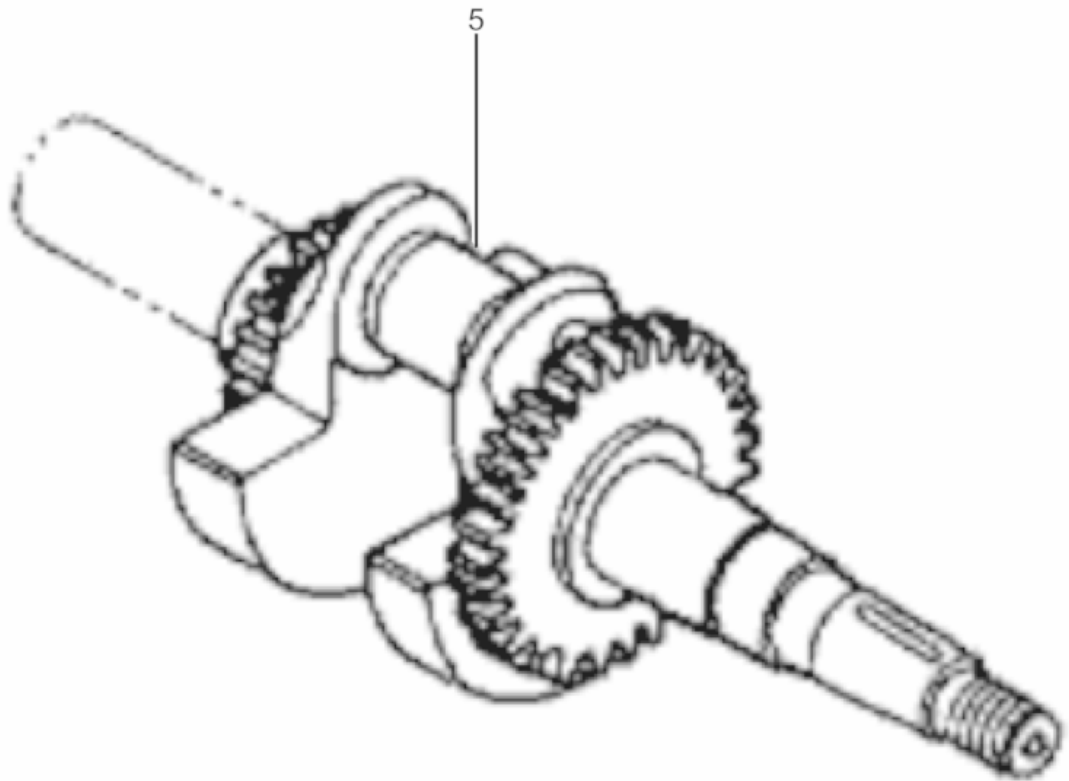
**Crankcase cover
Kurbelgehäuseabdeckung**

GV 2500 A

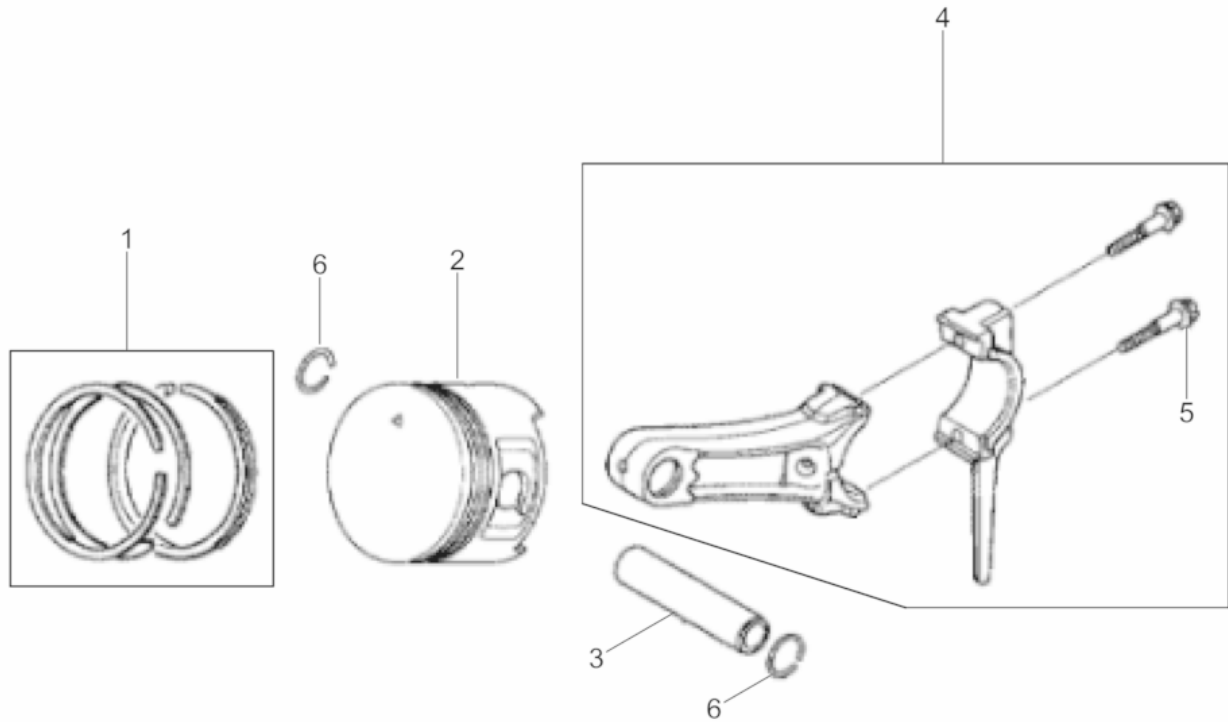
**Cubierta da la caja de manivel
Couvercle carter de manivelle**



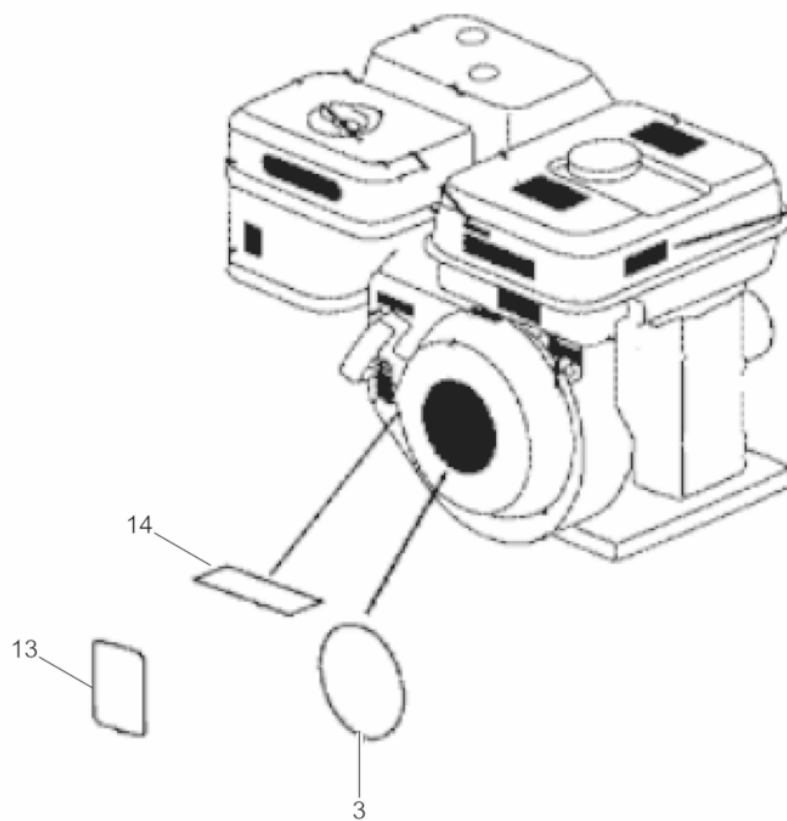
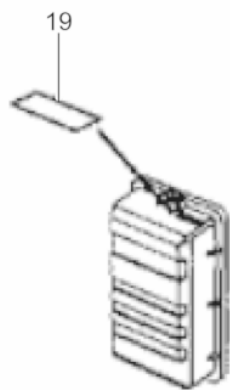
Ref. Pos.	Part No. Artikel Nr.	Qty. St.	Description Beschreibung	Descripción Description	Measurem./Abm.	Norm
					Torque/Drehm.	Sealant Schmierstoff
2	5100036265	1	Crankcase cover cpl. Kurbelgehäusedeckel kpl.	Cubierta da la caja demanivela cpl. Couvercle carter de		
3	5100009314	1	Gasket Dichtung	Junta Joint		
3	5100036266	1	Gasket Dichtung	Junta Joint		
4	0070970	1	Cap Kappe	Tapa Couvercle		
5	5100036267	1	Cap cpl. Ölverschluß kpl.	Tapa cpl. Couvercle cpl.		
6	5100036268	1	Gasket Dichtung	Junta Joint		
7	5100036262	1	Ring Simmering	Anillo Anneau		
8	0053995	2	Dowel pin Passstift	Espiga Cheville	A8 x 14	
9	5100003504	6	Flange screw Flanschschraube 8X32	Tornillo de brida Vis de bride	8x32	
10	5100003510	1	Grooved ball bearing Radialkugellager 6205	Rodamiento de bolas Roulement à billes		
11	5100036268	1	Gasket Dichtung	Junta Joint		



Ref. Pos.	Part No. Artikel Nr.	Qty. St.	Description Beschreibung	Descripción Description	Measurem./Abm.	Norm
					Torque/Drehm.	Sealant Schmierstoff
5	5100036269	1	Crankshaft Kurbelwelle	Cigüeñal Vilebrequin		



Ref. Pos.	Part No. Artikel Nr.	Qty. St.	Description Beschreibung	Descripción Description	Measurem./Abm.	Norm
					Torque/Drehm.	Sealant Schmierstoff
1	5100036272	1	Set Of Piston Kolbenringsatz (0.50)	Juego de Pistón Jeu de Piston		
1	0213335	1	Piston Ring Set Kolbenringsatz	Juego de anillos Jeu de segments	+0,50 mm	
1	0213336	1	Piston Ring Set Kolbenringsatz	Juego de anillos Jeu de segments	+0,75 mm	
1	5100036270	1	Set Of Piston Kolbenringsatz	Juego de Pistón Jeu de Piston		
1	5100036271	1	Set Of Piston Kolbenringsatz (0.25)	Juego de Pistón Jeu de Piston		
1	5100036273	1	Set Of Piston Kolbenringsatz (0.75)	Juego de Pistón Jeu de Piston		
1	0213334	1	Piston Ring Set Kolbenringsatz	Juego de anillos Jeu de segments	+0,25 mm	
1	0213332	1	Piston Ring Set Kolbenringsatz	Juego de anillos Jeu de segments		
2	0213340	1	Piston Kolben	Pistón Piston	+0,50 mm	
2	0213338	1	Piston Kolben	Pistón Piston	+0,25 mm	
2	5100036275	1	Piston Kolben (0.75)	Pistón Piston		
2	5100036274	1	Piston Kolben	Pistón Piston		
3	5100036276	1	Pin Kolbenbolzen	Pasador Goupille		
4	5100036277	1	Connecting rod cpl. Pleuelstange kpl.	Biela cpl. Bielle cpl.		
5	5100036278	2	Screw Schraube	Tornillo Vis		
6	0081994	2	Retaining ring Drahtsprengring	Anillo de retención Anneau de retenue		
7	5100036279	1	Connecting rod cpl. Pleuelstange kpl.	Biela cpl. Bielle cpl.		



Ref. Pos.	Part No. Artikel Nr.	Qty. St.	Description Beschreibung	Descripción Description	Measurement./Abm.	Norm
					Torque/Drehm.	Sealant Schmierstoff
3	0213385	1	Labels Aufkleber	Calcomanias Autocollants		
13	5100036255	1	Label Aufkleber	Calcomania Autocollant		
14	5100036256	1	Label Aufkleber	Calcomania Autocollant		
19	0158462	1	Label Aufkleber-Choke	Calcomania Autocollant		

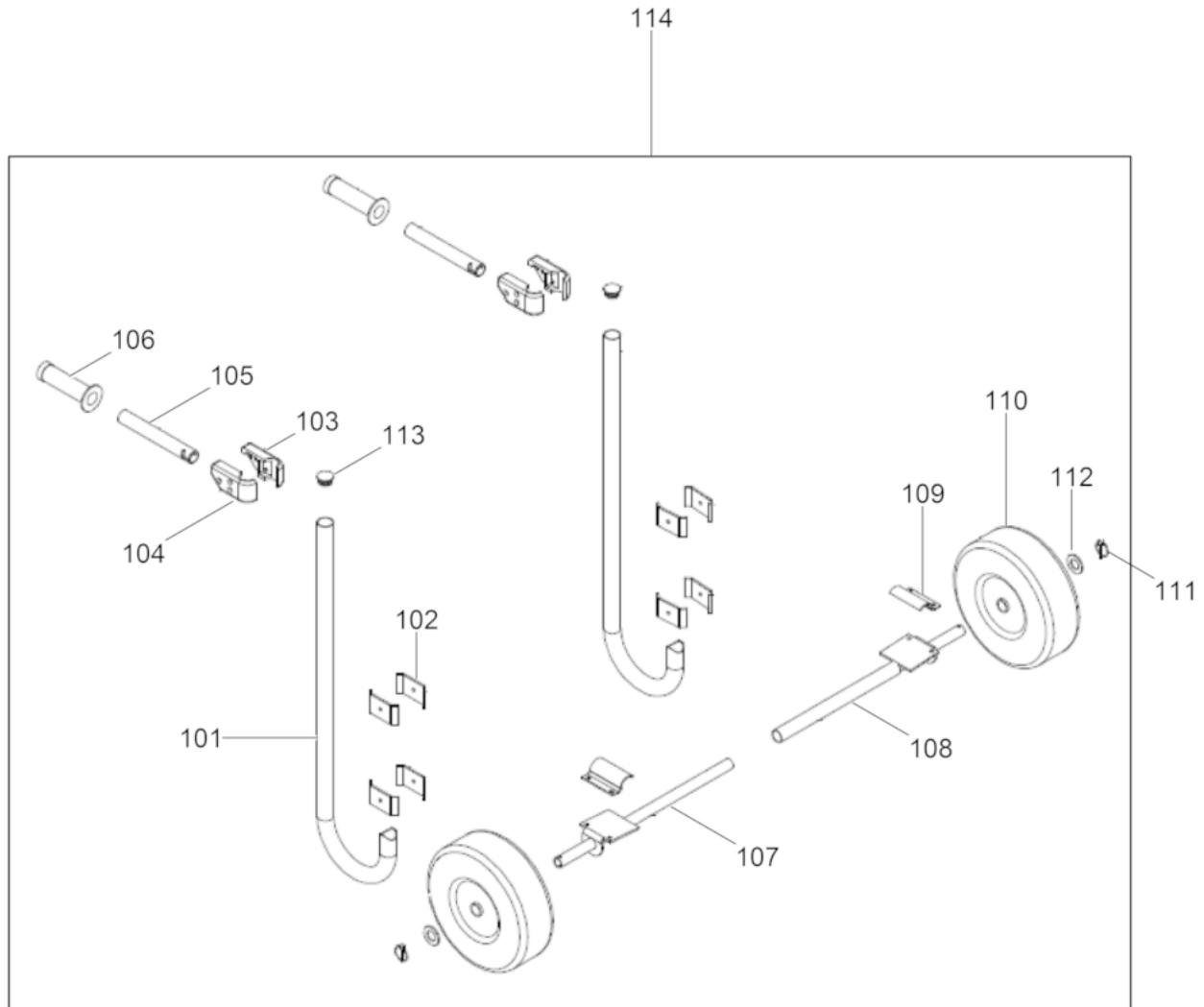


**WACKER
NEUSON**

**Accessories
Zubehör
Accesorios
Accessoires**

Guiding trolley cpl.
Führungswagen kpl.
Carro guía cpl.
Chariot guideur cpl.

GV 2500 A

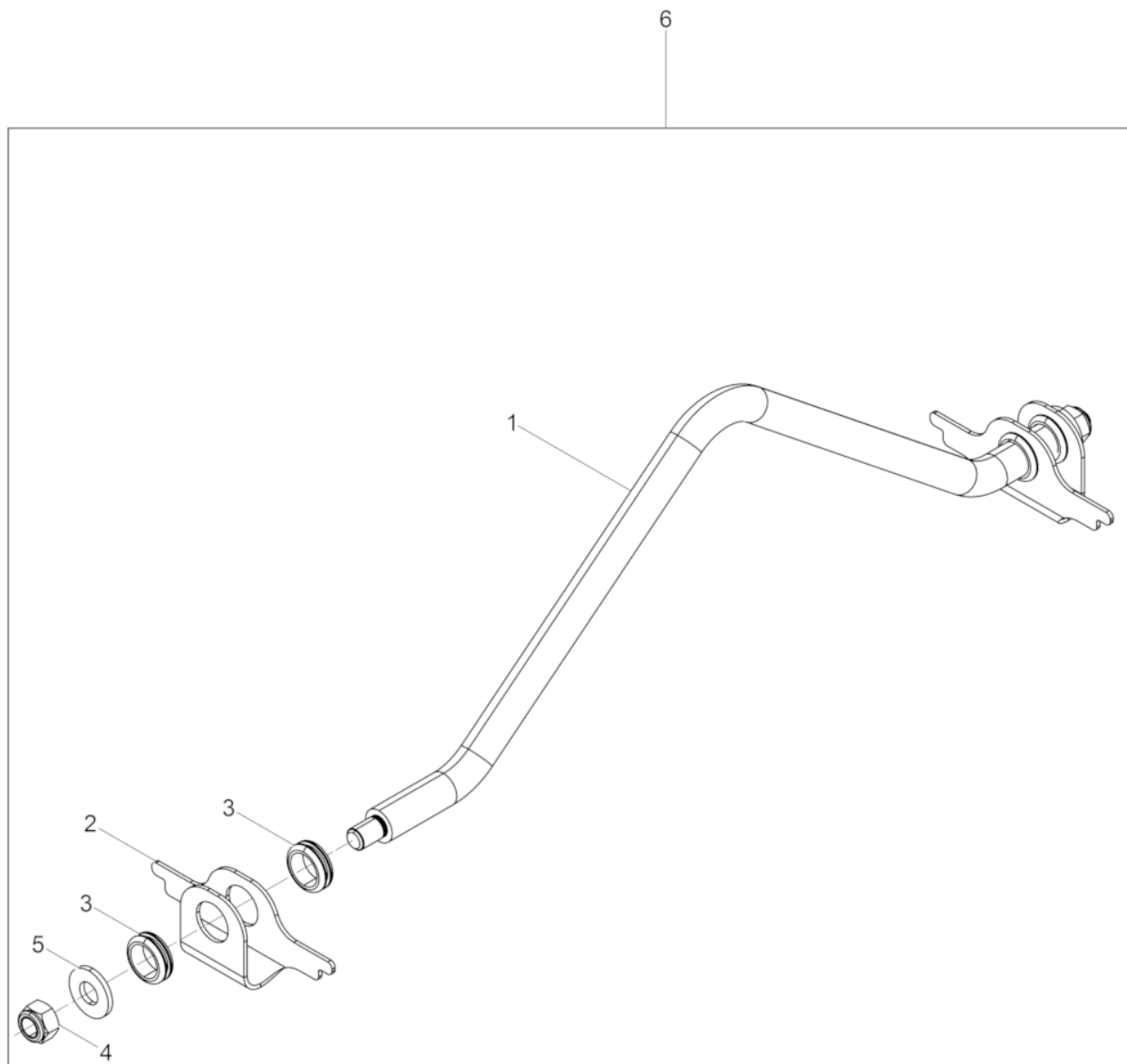


Ref. Pos.	Part No. Artikel Nr.	Qty. St.	Description Beschreibung	Descripción Description	Measurement./Abm.	Norm
					Torque/Drehm.	Sealant Schmierstoff
101	0158548	2	Handle Handgriff	Empuñadura Poignée		
102	0171871	8	Clamp Klammer	Grampa Pince		
103	0158558	2	Covering left Abdeckung links	Cubierta izquierda Couverture gauche		
104	0158559	2	Covering right Abdeckung rechts	Cobertura derecha Couvercle droite		
105	5100001498	2	Handle Handgriff	Empuñadura Poignée		
106	0158557	2	Handle Handgriff	Empuñadura Poignée		
107	0171868	1	Axle Achse	Eje Axe		
108	0171869	1	Axle Achse	Eje Axe		
109	0158538	2	Clamp Achsschelle	Abrazadera Agrafe		
110	0158551	2	Wheel Rad	Rueda Roue		
111	0158556	2	Cotter pin Sicherungssplint	Clavija hendida Goupille fendue		
112	0158552	2	Supporting Disc Unterlegscheibe	Arandela Rondelle		
113	0158561	2	Cap Kappe	Tapa Chapeau		
114	5000155465	1	Transport Wheel Kit Transportvorrichtung	Juego de ruedas Jeu de roues		

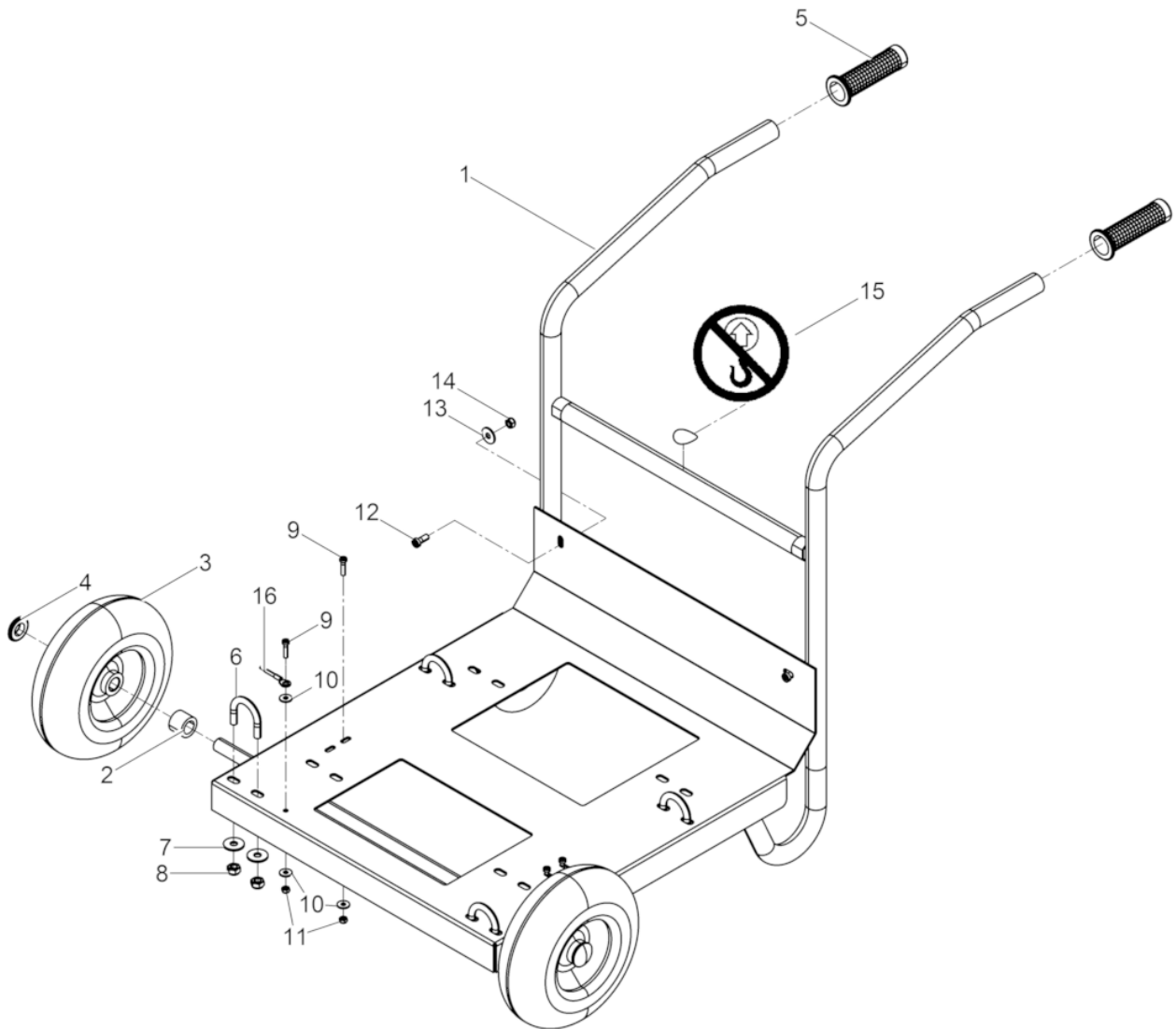
Crane lifting eye cpl.
Kran aufgehängung kpl.

GV 2500 A

Ojete de suspensión de grua cp
Oeillet de suspension pour



Ref. Pos.	Part No. Artikel Nr.	Qty. St.	Description Beschreibung	Descripción Description	Measurement./Abm.	Norm
					Torque/Drehm.	Sealant Schmierstoff
1	5100002001	1	Shackle Kranbügel	Estribo Étrier		
2	5100001999	2	Clamp Schelle	Abrazadera Collier		
3	5100004502	4	Rubber funnel Gummitülle	Casquillo de goma Passe fil en caoutchouc		
4	0021267	2	Hexagon nut Sechskantmutter	Tuerca hexagonal Écrou hexagonal	M16	DIN980
5	5100003761	2	Locking plate Sicherungsblech	Chapa de seguridad Tôle de sûreté		
6	5100002002	1	Crane lifting eye cpl. Kraufhängung kpl.	Ojete de suspensión de grua cp Oeillet de suspension pour		



Ref. Pos.	Part No. Artikel Nr.	Qty. St.	Description Beschreibung	Descripción Description	Measurem./Abm.	Norm
					Torque/Drehm.	Sealant Schmierstoff
1	5100002010	1	Cart Transportation Transportwagen	Carro Transportación Voiturette Transport		
2	5100003760	2	Collar Hülse	Collar Douille		
3	2003396	2	Tire Rad	Rueda Roue		
4	0039752	2	Cap Starlockkappen	Tapa Chapeau	20 mm	
5	5100004501	2	Handle Griff	Mango Poignée		
6	5100005038	4	Shackle Rundstahlbügel	Estribo Étrier	M10	
7	0010375	8	Flat washer Scheibe	Arandela Rondelle	B10,5	DIN9021
8	0216588	8	Hexagon nut Sechskantmutter	Tuerca hexagonal Écrou hexagonal	M10	DIN980
9	0011269	5	Cheese head screw Zylinderschraube	Tornillo cilíndrico Vis à tête cylindrique	M6 x 25 10Nm/7ft.lbs	DIN6912
10	0010373	6	Flat washer Scheibe	Arandela Rondelle	6	ISO7093
11	0021679	5	Hexagon nut Sechskantmutter	Tuerca hexagonal Écrou hexagonal	M6	DIN980
12	0011263	2	Cheese head screw Zylinderschraube	Tornillo cilíndrico Vis à tête cylindrique	M8 x 20 25Nm/18ft.lbs	DIN6912
13	0010374	2	Flat washer Scheibe	Arandela Rondelle		
14	0033356	2	Hexagon nut Sechskantmutter	Tuerca hexagonal Écrou hexagonal		
15	0220000	1	Instruction Label Aufkleber-Warnhinweis	Calcomanía-Indicación Autocollant avec Indication		
16	0219670	1	Ground wire cpl. Schutzleiter kpl.	Toma a tierra cpl. Conducteur de sûreté cpl.		



**WACKER
NEUSON**