



**WACKER
NEUSON**

0009345	102
12.2012	

**Portable Generators
Tragbare Generatoren
Generadores Portátiles
Groupes électrogènes portables**

GV 2500 A

**Parts Book
Ersatzteile
Lista de Repuestos
Liste de Pièces de Rechange**

www.wackerneuson.com

A nameplate listing the Model Number, Item Number, Revision, and Serial Number is attached to each unit. Please record the information found on this plate so it will be available should the nameplate become lost or damaged. When ordering parts or requesting service information, you will always be asked to specify the model, item number, revision number, and serial number of the unit.

Ein Typenschild mit Typ, Artikelnummer, Version und Maschinen-Nummer ist an jedem Gerät angebracht. Die Daten von diesem Schild bitte notieren, damit sie auch bei Verlust oder Beschädigung des Schildes noch vorhanden sind. Der Typ, die Artikel-Nummer, die Versions- Nummer und die Maschinen-Nummer sind bei der Ersatzteilbestellung oder Nachfragen bezüglich Service-Informationen stets erforderlich.

Una placa de identificación con el modelo, número de referencia, nivel de revisión y número de serie ha sido añadida en cada máquina. Favor de anotar los datos en la placa en caso de que la placa de identificación sea destruida o perdida. En todos los pedidos para repuestos necesita siempre el modelo, el número de referencia, el nivel de revisión y el número de serie de la máquina en cuestión.

Une plaque signalétique mentionnant le modèle, le numéro de référence, le niveau de révision et le numéro de série est fixée sur chaque machine. Veuillez noter les informations relevées sur cette plaque de façon à ce qu'elles soient toujours disponibles si la plaque signalétique venait à être perdue ou endommagée. Lorsque vous commandez des pièces détachées ou vous sollicitez des informations après-vente, on vous demandera toujours de préciser le modèle, le numéro de référence, le niveau de révision et le numéro de série de la machine.

***My machine's numbers are / Die Nummern meines Gerätes sind /
 Los números de mi máquina son / Les numéros de ma machine son :***



Part Numbers appearing in boldface type are recommended spare parts. This means that these parts are subject to wear under normal operating conditions and may require periodic service or replacement. It is recommended that these items be stocked to meet the expected service requirements of this model. Actual stocking quantities of these and other parts used in more extensive repairs will depend on the service practices of each customer.

Bei den in den Ersatzteillisten fettgedruckten Nummern handelt es sich um empfohlene Ersatzteile. Dies bedeutet, daß diese Teile bei normalen Anwendungsbedingungen natürlicher Abnutzung ausgesetzt sind und gelegentlich ersetzt oder überarbeitet werden müssen. Es wird geraten, diese Teile auf Lager bereit zu haben, um für Service-Arbeiten an diesem Gerät vorbereitet zu sein. Lagerbestände für diese und andere Teile, welche für ausgiebigere Reparaturarbeiten benötigt werden, können je nach Service-Gewohnheiten der einzelnen Kunden variieren.

Los números de partes en negritas en las Listas Ilustradas de Partes son los repuestos recomendados, ésto quiere decir que estas partes se desgastarán bajo circunstancias de funcionamiento normales y pueden requerir servicio periódico o su reemplazo. Se recomienda que el cliente mantenga un abastecimiento adecuado de estas partes para poder satisfacer la demanda requerida por el servicio a la máquina. La cantidad de repuestos que el cliente necesitará para reparaciones dependerá de la póliza de servicio de cada cliente.

Les numéros de pièces imprimés en caractères gras dans les Listes des Pièces Détachées de ce manuel sont les pièces détachées recommandées par la Wacker. Cela veut dire que ces pièces sont sujettes à usure dans des conditions de travail normales et peuvent nécessiter de l'entretien ou leur remplacement. Nous recommandons que vous disposez d'un stock de ces pièces pour pouvoir satisfaire la demande d'entretien de cette machine. Le client doit décider lui-même de la quantité exacte de pièces de rechange qu'il disposera dans ses stocks.

This machine may be covered by one or more of the following patents:
Dieses Gerät ist unter einem oder mehreren der folgenden Patente geschützt:
Puede ser que las patentes a continuación sean válidas para esta máquina:
Cette machine peut être protégée sous les brevets d'invention ci-dessous :

U.S.PAT.Nos.: 6012285, 6471476,
D416858, D454357 OTHER U.S. AND
FOREIGN PATENTS PENDING

UTILITY 159116

Frame cpl. Rahmen kpl. Marco cpl. Châssis cpl.	8
Alternator Mecc Alte to 14.10.2010 Lichtmaschine kpl. Mecc Alte bis 14.10.2010 Alternador cpl. Mecc Alte A 14.10.2010 Alternateur cpl. Mecc Alte A 14.10.2010	10
Alternator NSM from 15.10.2010 Lichtmaschine kpl. NSM ab 15.10.2010 Alternador cpl. NSM de 15.10.2010 Alternateur cpl. NSM de 15.10.2010	12
Engine Motor Motor Moteur	14
Labels Aufkleber Calcomanías Autocollants	16
Accessories Zubehör Accesorios Accessoires	19
Cart Assembly to 31.10.2007 Führungswagen bis 31.10.2007 Carro Guía a 31.10.2007 Voiturette a Guidage de 31.10.2007	20
Cart Assembly from 31.10.2007 Führungswagen ab 31.10.2007 Carro Guía de 31.10.2007 Voiturette de Guidage de 31.10.2007	22
Engine-Honda GX160K1 Honda-Motor GX160K1 Motor Honda GX160K1 Moteur Honda GX160K1	25
Starter Seilzugstarter Arrancador Démarreur	26
Fan hood Gebläseabdeckung Tapa de ventilador Couvercle du sys. de vent.	28
Carburetor Vergaser Carburador Carburateur	30
Air Cleaner Luftfilter Filtro del Aire Filtre à Air	32
Fly wheel Schwungrad Volante Volant	34

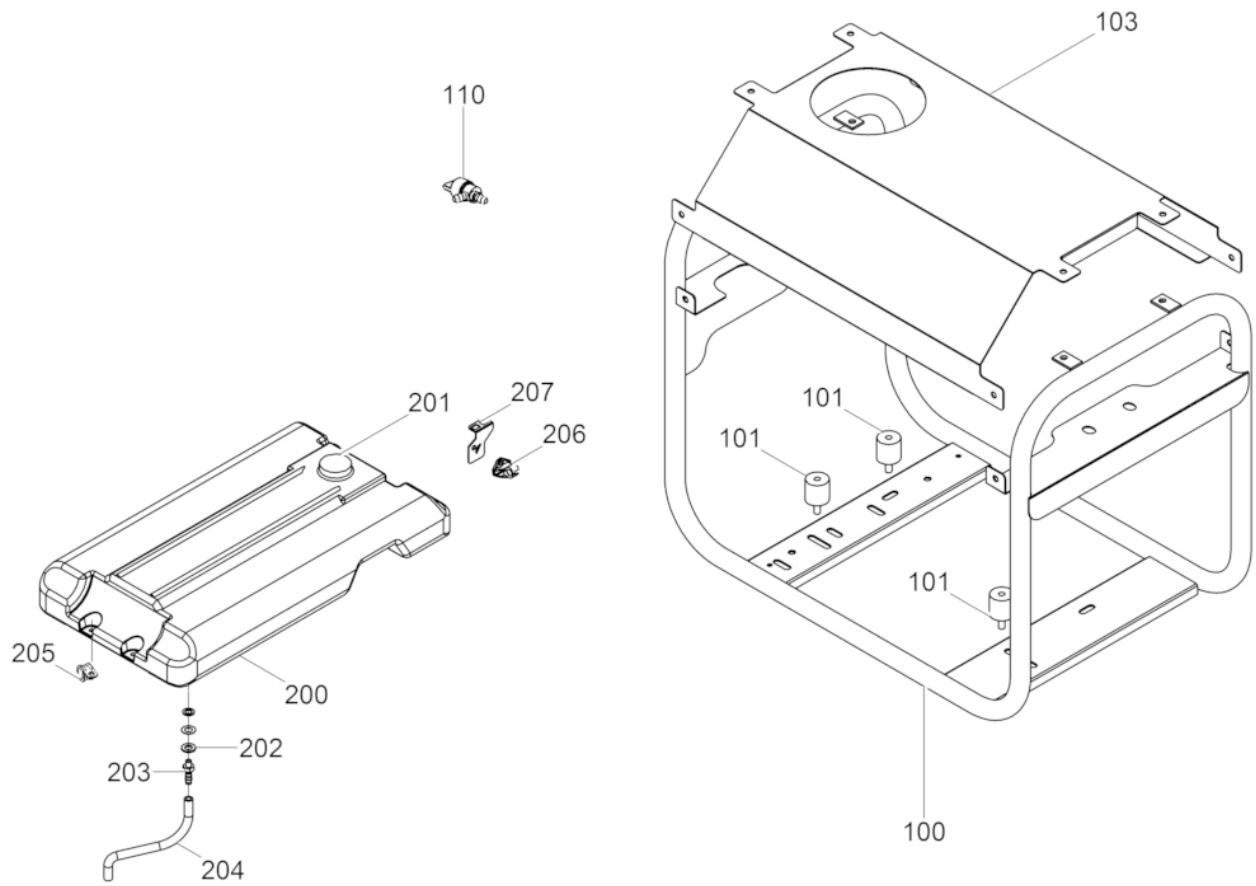
Indice**Table des matières**

Cylinder head Zylinderkopf Culata Culasse	36
Ignition Coil Zündspule Bobina de Encendido Bobine d'Allumage	38
Governor Regler Regulador Régulateur	40
Cylinder housing Zylindergehäuse Carcasa de cilindro Carter cylindre	42
Crankcase cover Kurbelgehäuseabdeckung Cubierta da la caja de manivel Couvercle carter de manivelle	44
Crankshaft Kurbelwelle Cigüeñal Vilebrequin	46
Piston Kolben Pistón Piston	48
Camshaft Nockenwelle Arbol de levas Arbre à cames	50
Labels Aufkleber Calcomanías Autocollants	52
Engine GX160T1 Motor GX160T1 Motor GX160T1 Moteur GX160T1	55
Starter Seilzugstarter Arrancador Démarreur	56
Fan hood Gebläseabdeckung Tapa de ventilador Couvercle du sys. de vent.	58
Carburetor Vergaser Carburador Carbureteur	60
Air Cleaner Luftfilter Filtro del Aire Filtre à Air	64

Fly wheel Schwungrad Volante Volant	66
Cylinder head Zylinderkopf Culata Culasse	68
Ignition Coil Zündspule Bobina de Encendido Bobine d'Allumage	70
Governor Regler Regulador Régulateur	72
Cylinder housing Zylindergehäuse Carcasa de cilindro Carter cylindre	74
Crankcase cover Kurbelgehäuseabdeckung Cubierta da la caja de manivel Couvercle carter de manivelle	76
Crankshaft Kurbelwelle Cigüeñal Vilebrequin	78
Piston Kolben Pistón Piston	80
Camshaft Nockenwelle Arbol de levas Arbre à cames	82
Labels Aufkleber Calcomanías Autocollants	84

Frame cpl.
Rahmen kpl.
Marco cpl.
Châssis cpl.

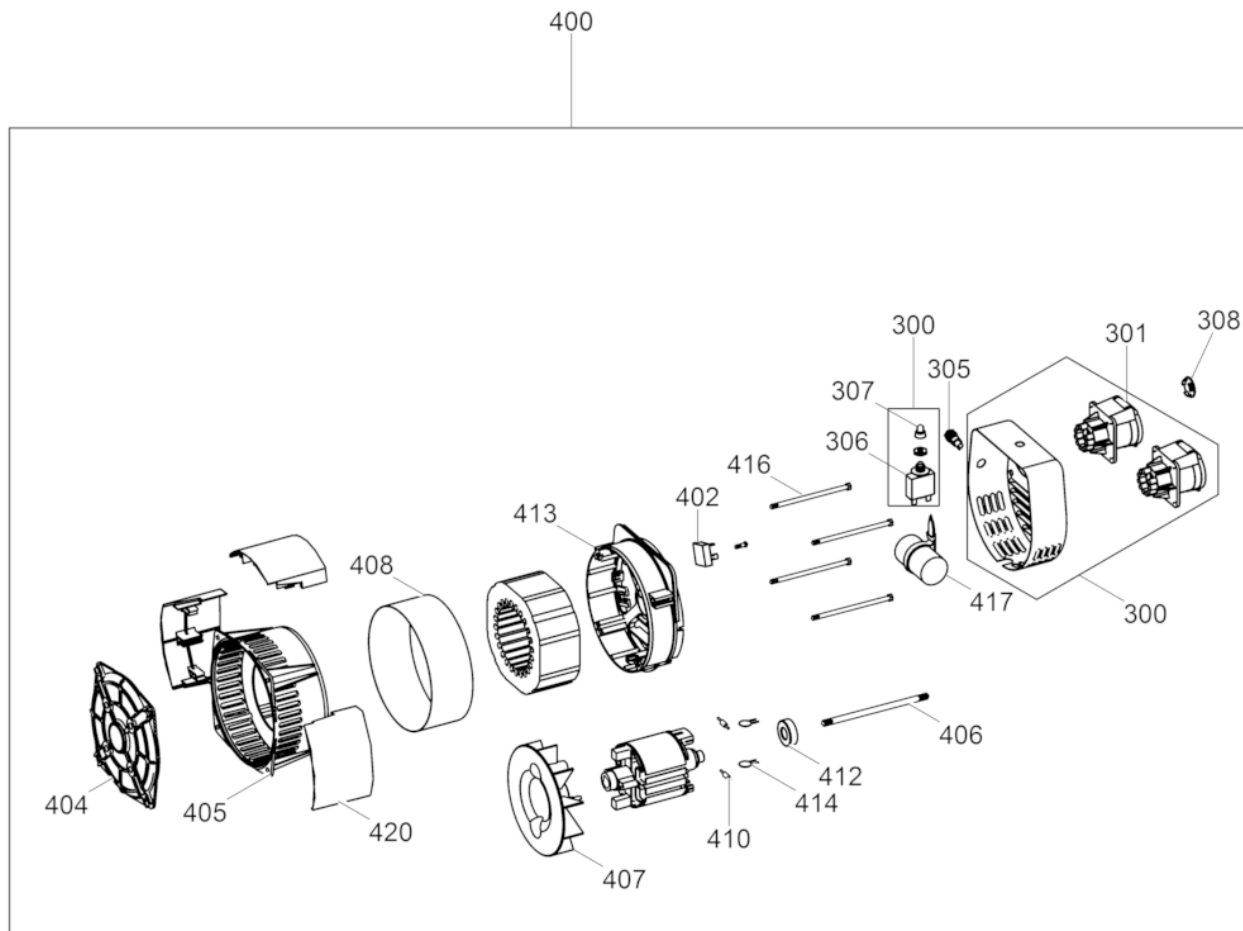
GV 2500 A



Ref. Pos.	Part No. Artikel Nr.	Qty. St.	Description Beschreibung	Descripción Description	Measurem./Abm.	Norm
					Torque/Drehm.	Sealant Schmierstoff
100	0186885	1	Frame cpl. Ramen kpl.	Marco cpl. Châssis cpl.		
100	0156035	1	Frame to 08.03.2009 Rahmen bis 08.03.2009	Marco a 08.03.2009 Châssis a 08.03.2009		
101	0157374	3	Shockmount Puffer	Amortiguador Silentbloc		
103	0156036	2	Cover to 08.03.2009 Deckel bis 08.03.2009	Cubierta a 08.03.2009 Couvercle a 08.03.2009		
103	0186886	1	Cover Deckel	Tapa Couvercle		
110	0160412	1	Fuel cock Kraftstoffhahn	Llave de combustible Robinet d'essence		
200	0163046	1	Fuel tank cpl. Tank kpl.	Tanque de combustible cpl. Reservoir de carburant cpl.		
201	0156592	1	Tank cover to 17.03.2008 Tankdeckel bis 17.03.2008	Tapa de tanque a 17.03.2008 Couvercle du reservoir a 17.03.2008		
201	0175835	1	Tank cap Tankdeckel	Tapa de tanque Couvercle du reservoir		
202	0163040	1	Washer Scheibe	Arandela Rondelle		
203	0163041	1	Muff Stutzen	Manguito Manchon		
204	0163042	1	Fuel Pipe Kraftstoffleitung	Tubería de Combustible Tuyau à Combustible		
205	0163039	1	Clamp Schelle	Abrazadera Agrafe		
206	0163044	1	Bracket Konsole	Soporte Support		
207	0163045	1	Bracket Konsole	Soporte Support		

Alternator Mecc Alte to 14.10.2010
Lichtmaschine kpl.Mecc Alte bis 14.10.2010
Alternador cpl. Mecc Alte A 14.10.2010
Alternateur cpl. Mecc Alte A 14.10.2010

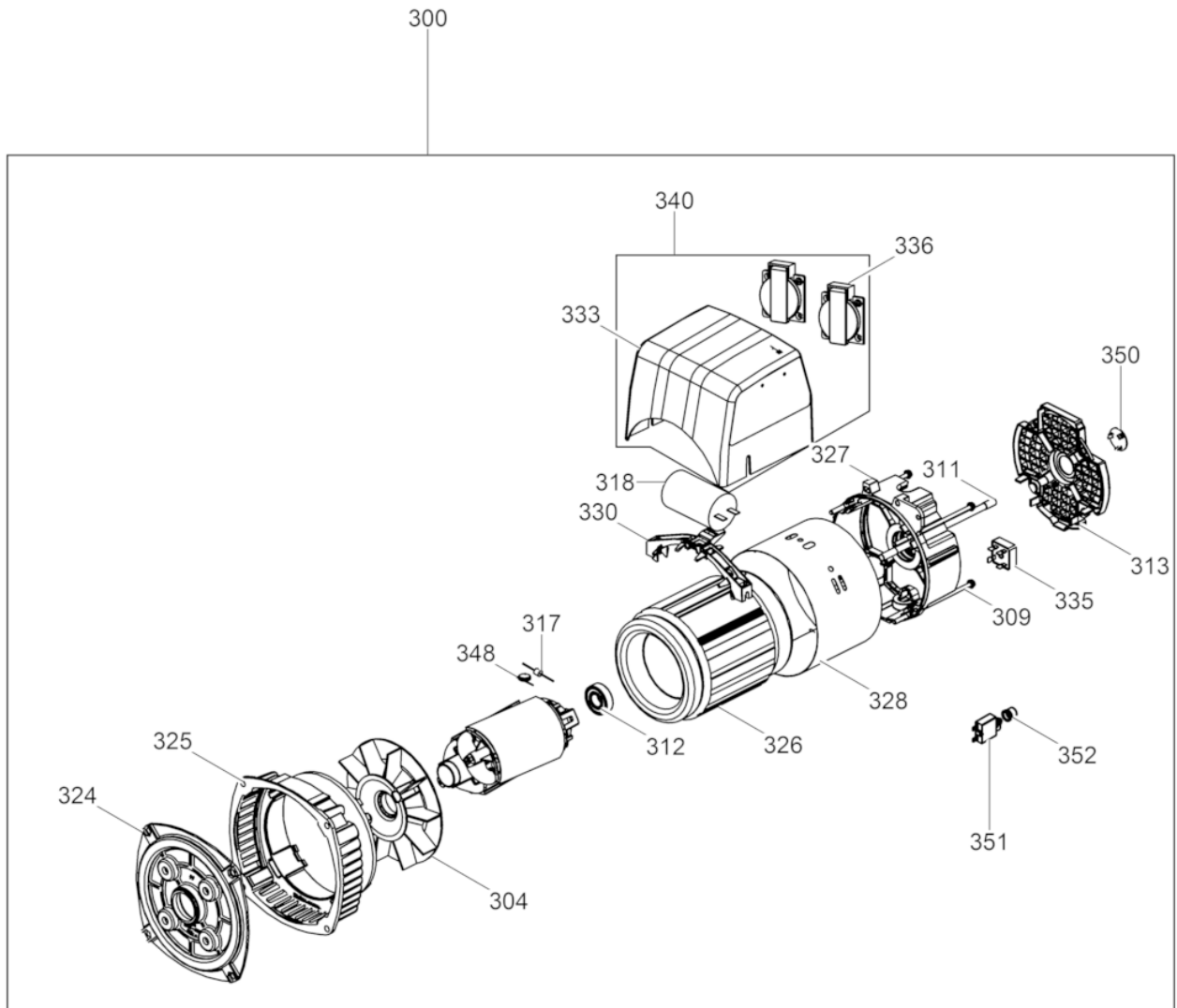
GV 2500 A



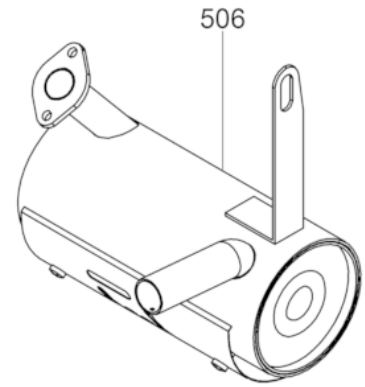
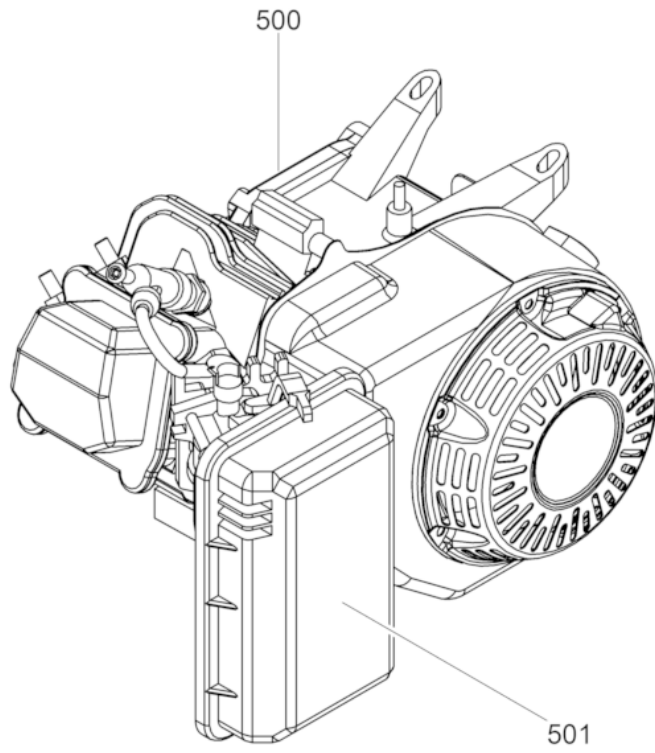
Ref. Pos.	Part No. Artikel Nr.	Qty. St.	Description Beschreibung	Descripción Description	Measurem./Abm.	Norm
					Torque/Drehm.	Sealant Schmierstoff
300	0157625	1	Cover with Socket Deckel mit Steckdosen	Cubierta de enchufe Couvercle avec prise		
301	0156665	2	Socket Schuko Steckdose Schuko	Enchufe Schuko Prise Schuko	250V/16A/2P+T/38x38	
305	0156709	1	Holder Sicherungshalter	Soporte Attache		
306	0186888	1	Breaker Unterbrecher	Interruptor Disjoncteur		
307	0156732	1	Protective cover Schutzdeckel	Tapa de protección Couvercle de protection		
308	0170853	1	Nose cap Verschlusskappe	Caperuza de cierre Chape de fermeture		
400	0156772	1	Alternator Lichtmaschine kpl.	Alternador cpl.		
402	0157399	1	Governor Regler	Regulador Régulateur		
404	0157391	1	Flange Flansch	Brida Bride		
405	0157392	1	Cover Deckel	Cubierta Couvercle		
406	0157393	1	Rod Zugstange	Varilla Tringle		
407	0157394	1	Fan wheel Gebläserad	Ventilador Roue d'aeration		
408	0157714	1	Enclosing Band Gehäusering	Cerco de la venda Enfermer la bande		
410	0157396	2	Diode Diode	Diodo Diode		
412	0157397	1	Bearing Lager	Cojinete Palier		
413	0157398	1	Cover Deckel	Cubierta Couvercle		
414	0157395	2	Diode Diode	Diodo Diode		
416	0157400	4	Rod Zugstange	Varilla Tringle		
417	0157401	1	Capacitor Kondensator	Condensador Condensateur		
420	0157402	3	Protection Schutz	Protección Protection		

Alternator NSM from 15.10.2010
Lichtmaschine kpl. NSM ab 15.10.2010
Alternador cpl. NSM de 15.10.2010
Alternateur cpl. NSM de 15.10.2010

GV 2500 A

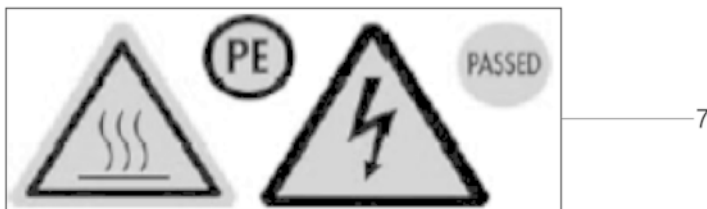


Ref. Pos.	Part No. Artikel Nr.	Qty. St.	Description Beschreibung	Descripción Description	Measur./Abm.	Norm
					Torque/Drehm.	Sealant Schmierstoff
300	5100001383	1	generator cpl. Lichtmaschine kpl.	generador cpl. générateur cpl.		
304	0192527	1	Fan Gebläserad	Ventilador Ventilateur		
309	0192528	1	Screw Schraube	Tornilo Vis		
311	0192529	1	Tension rod Zugstange	Tirante Tirant		
312	0157397	1	Bearing Lager	Cojinete Palier		
313	0192530	1	Grid Gitter	Rejilla Grille		
317	0157415	1	Diode Diode	Diodo Diode		
318	0157401	1	Capacitor Kondensator	Condensador Condensateur		
324	0192531	1	Adapter plate Adapterplatte	Placa del adaptador Plaque d'adaptateur		
325	0192532	1	Housing Gehäuse	Caja Carter		
327	0192533	1	Cover Deckel	Tapa Couverde		
328	0192534	1	Enclosure cylinder Gehäuseband	Tira carter Bande carter		
330	0192535	1	Bracket Halter	Soporte Équerre		
333	0192536	1	Cover Deckel	Cubierta Couvercle		
335	0192520	1	Rectifier Gleichrichter 4-polig	Rectificador Redresseur		
336	0156665	2	Socket Schuko Steckdose Schuko	Enchufe Schuko Prise Schuko	250V/16A/2P+T/38x38	
340	5200002500	1	Cover cpl. Deckel kpl.	Tapa cpl. Couvercle cpl.		
348	0192537	1	Resistor Varistor	Varistor Varistor		
350	0192538	1	Plug Stopfen	Tapón Bouchon		
351	0156696	1	Protective switch Thermoschutzschalter	Interruptor de protección Interrupteur de protection		
352	0156732	1	Protective cover Schutzdeckel	Tapa de protección Couvercle de protection		



Ref. Pos.	Part No. Artikel Nr.	Qty. St.	Description Beschreibung	Descripción Description	Measurement/Abm.	Norm
					Torque/Drehm.	Sealant Schmierstoff
500	0157390	1	Gas Engine GX160K1 to 09.11.2010 Motor GX160K1 bis 09.11.2010	Motor a Gasolina GX160K1 de 09.11.2010 Moteur à Essence GX160K1 de 09.11.2010		
500	5100001402	1	Gas Engine Benzinmotor	Motor a Gasolina Moteur à Essence		
501	0158449	1	Filter insert Filtereinsatz	Cartucho filtrante Element filtrant		
506	0157690	1	Exhaust Auspuff	Escape Échappement		

WACKER
NEUSON

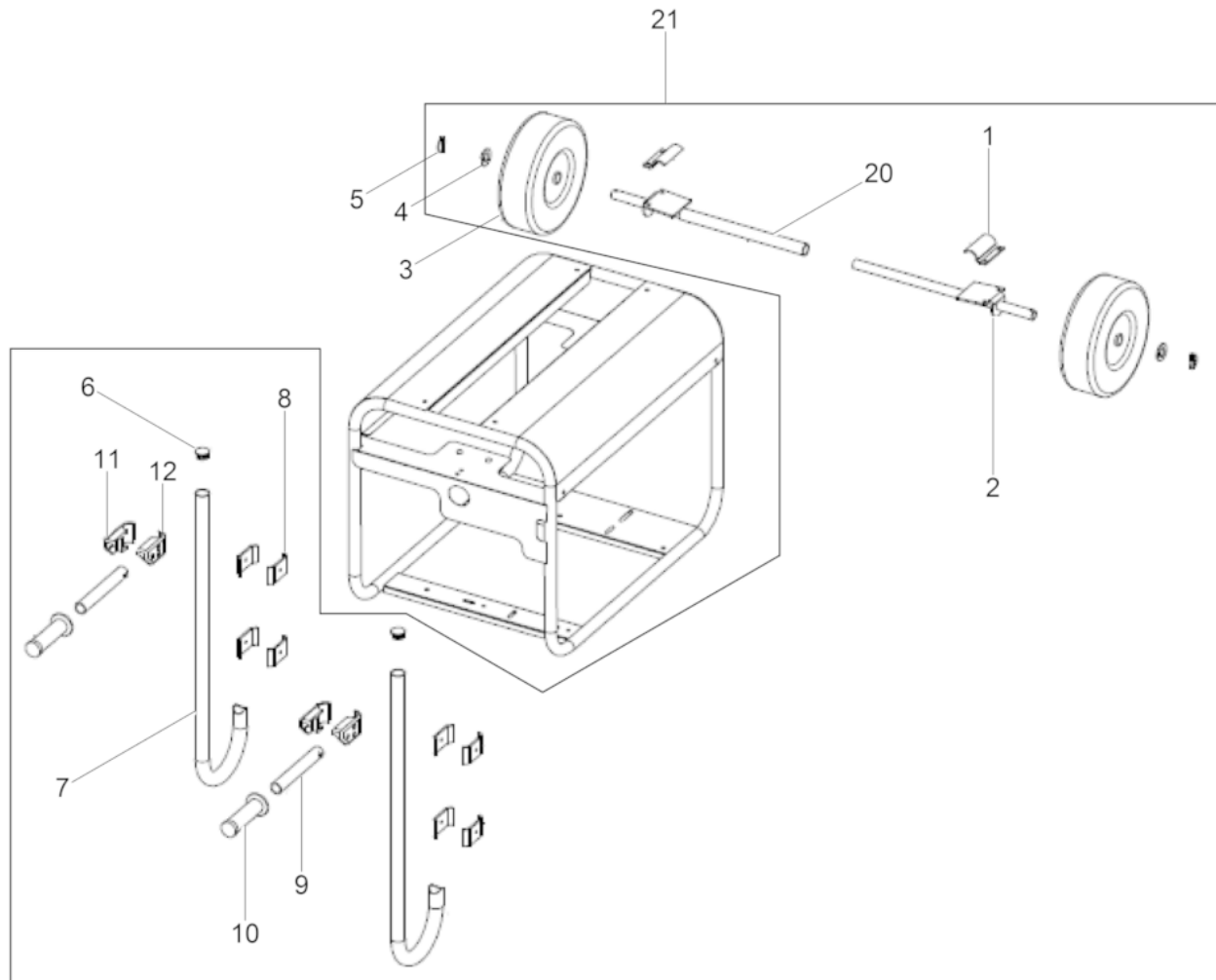


Ref. Pos.	Part No. Artikel Nr.	Qty. St.	Description Beschreibung	Descripción Description	Measurement./Abm.	Norm
					Torque/Drehm.	Sealant Schmierstoff
1	0222103	1	Label logo Aufkleber Logo	Calcomania Insignia Autocollant Logo		
2	0222086	1	Label Symbol Aufkleber Symbol	Calcomania Símbolo Autocollant Symbole		
3	0158337	1	Label GV2500 Aufkleber GV2500	Calcomania GV2500 Autocollant GV2500		
4	0178439	1	Decal-Sound Power Level Aufkleber Schalleistungspegel	Etiqueta autoadhesiva-nivelde potencia acústica Autocollante-niveau sonore		
5	0186876	1	Label Aufkleber	Calcomania Autocollant		
6	0186878	1	Label Aufkleber	Calcomania Autocollant		
7	0186880	1	Label Aufkleber	Calcomania Autocollant		

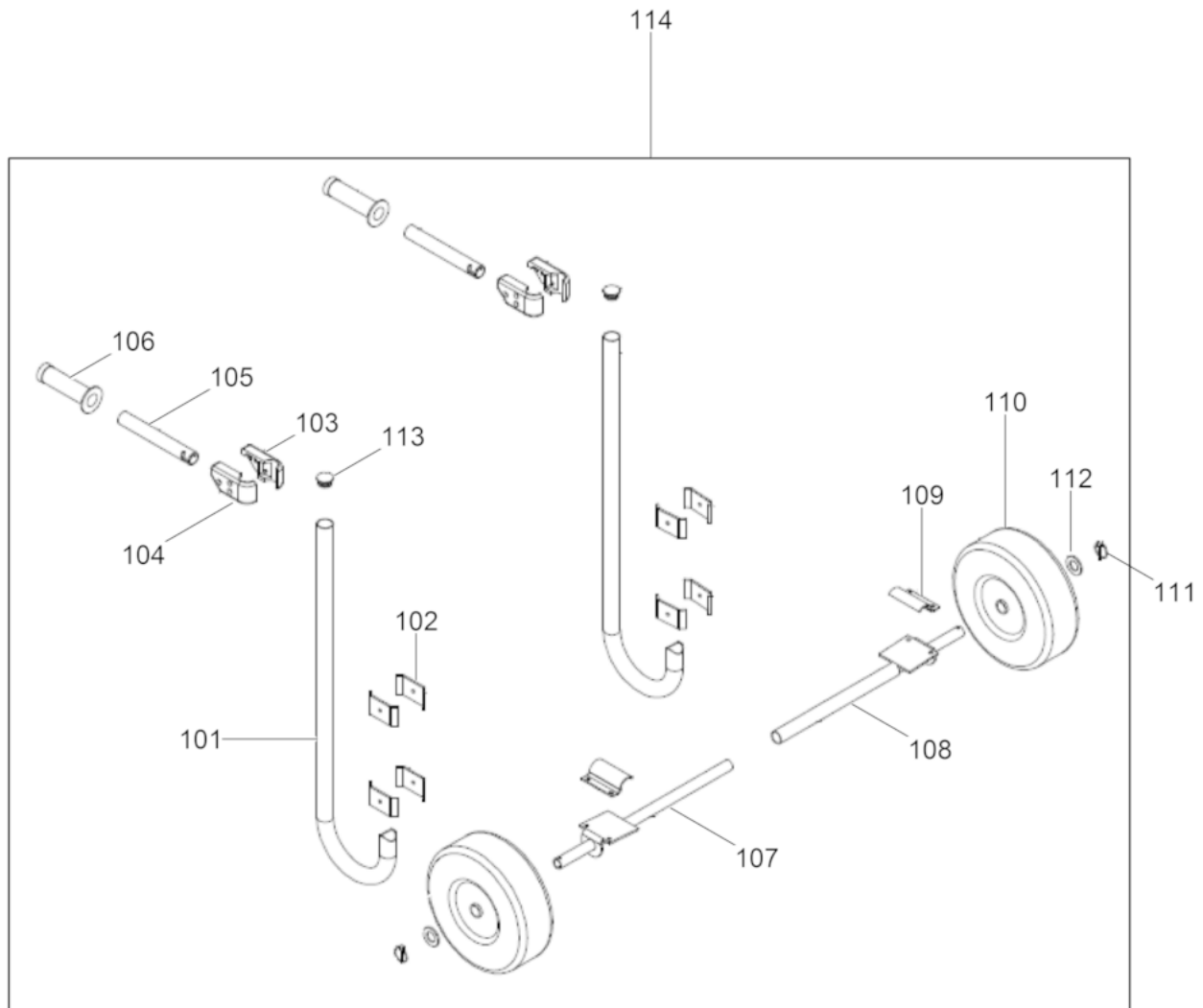


**WACKER
NEUSON**

**Accessories
Zubehör
Accesorios
Accessoires**



Ref. Pos.	Part No. Artikel Nr.	Qty. St.	Description Beschreibung	Descripción Description	Measurem./Abm.	Norm
					Torque/Drehm.	Sealant Schmierstoff
1	0158538	2	Clamp Achsschelle	Abrazadera Agrafe		
2	0158546	1	Axle Achse A	Eje Axe		
3	0158551	2	Wheel Rad	Rueda Roue		
4	0158552	2	Supporting Disc Unterlegscheibe	Arandela Rondelle		
5	0158556	2	Cotter pin Sicherungssplint	Clavija hendida Goupille fendue		
6	0158561	2	Cap Kappe	Tapa Chapeau		
7	0158548	2	Handle Handgriff	Empuñadura Poignée		
8	0158549	8	Clamp Schelle	Abrazadera Attache		
9	0158560	2	Handle Handgriff	Empuñadura Poignée		
10	0158557	2	Handle Handgriff	Empuñadura Poignée		
11	0158558	2	Covering left Abdeckung links	Cubierta izquierda Couverture gauche		
12	0158559	2	Covering right Abdeckung rechts	Cobertura derecha Couvercle droite		
20	0158547	1	Axle Achse B	Eje Axe		
21	0155465	1	Cart Assembly Führungswagen	Carro Guía Voiturette de Guidage		

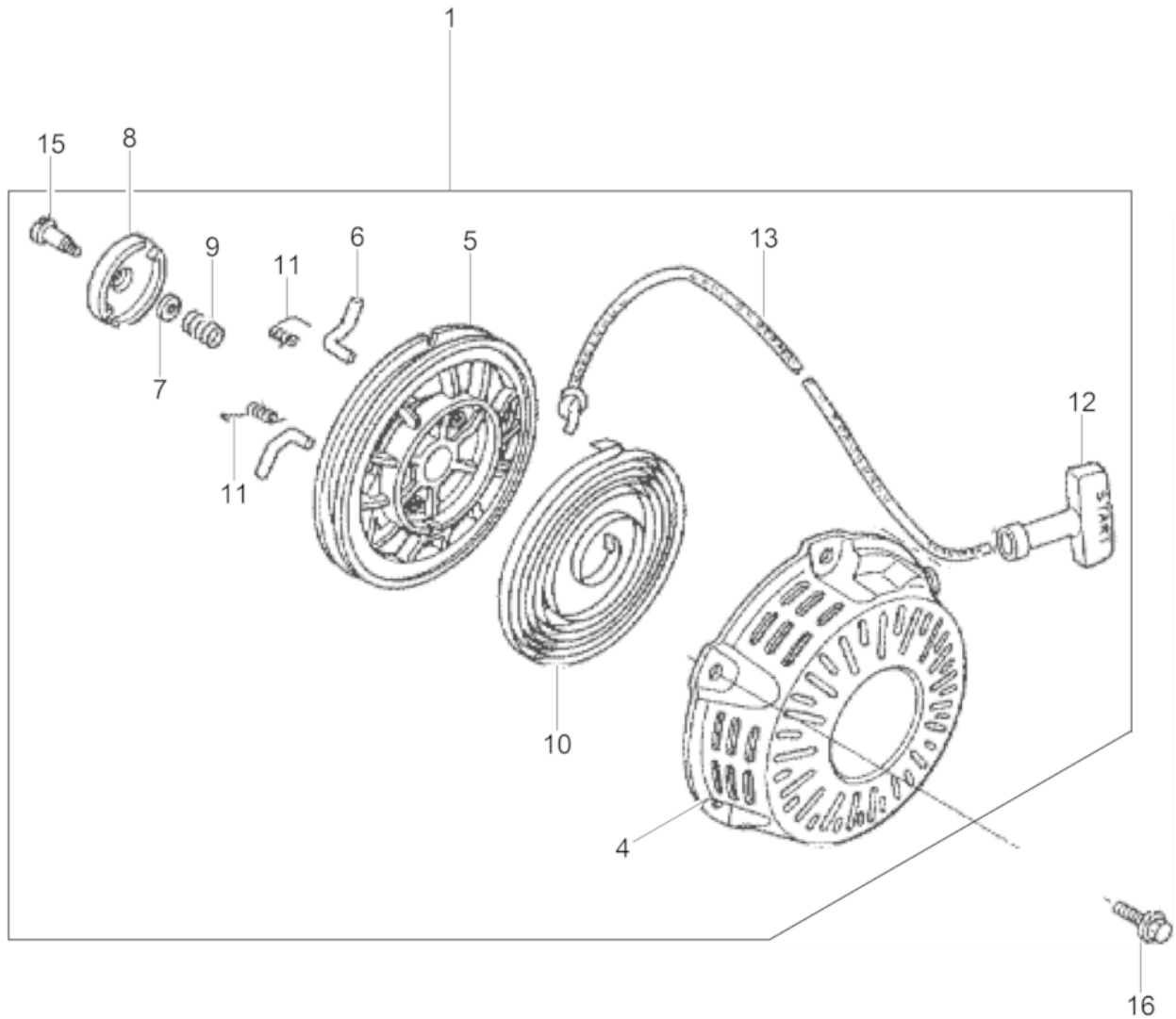


Ref. Pos.	Part No. Artikel Nr.	Qty. St.	Description Beschreibung	Descripción Description	Measur./Abm.	Norm
					Torque/Drehm.	Sealant Schmierstoff
101	0158548	2	Handle Handgriff	Empuñadura Poignée		
102	0171871	8	Clamp Klammer	Grampa Pince		
103	0158558	2	Covering left Abdeckung links	Cubierta izquierda Couverture gauche		
104	0158559	2	Covering right Abdeckung rechts	Cobertura derecha Couvercle droite		
105	5100001498	2	Handle Handgriff	Empuñadura Poignée		
106	0158557	2	Handle Handgriff	Empuñadura Poignée		
107	0171868	1	Axle Achse	Eje Axe		
108	0171869	1	Axle Achse	Eje Axe		
109	0158538	2	Clamp Achsschelle	Abrazadera Agrafe		
110	0158551	2	Wheel Rad	Rueda Roue		
111	0158556	2	Cotter pin Sicherungssplint	Clavija hendida Goupille fendue		
112	0158552	2	Supporting Disc Unterlegscheibe	Arandela Rondelle		
113	0158561	2	Cap Kappe	Tapa Chapeau		
114	5200000752	1	Cart Assembly Führungswagen	Carro Guía Voiturette de Guidage		

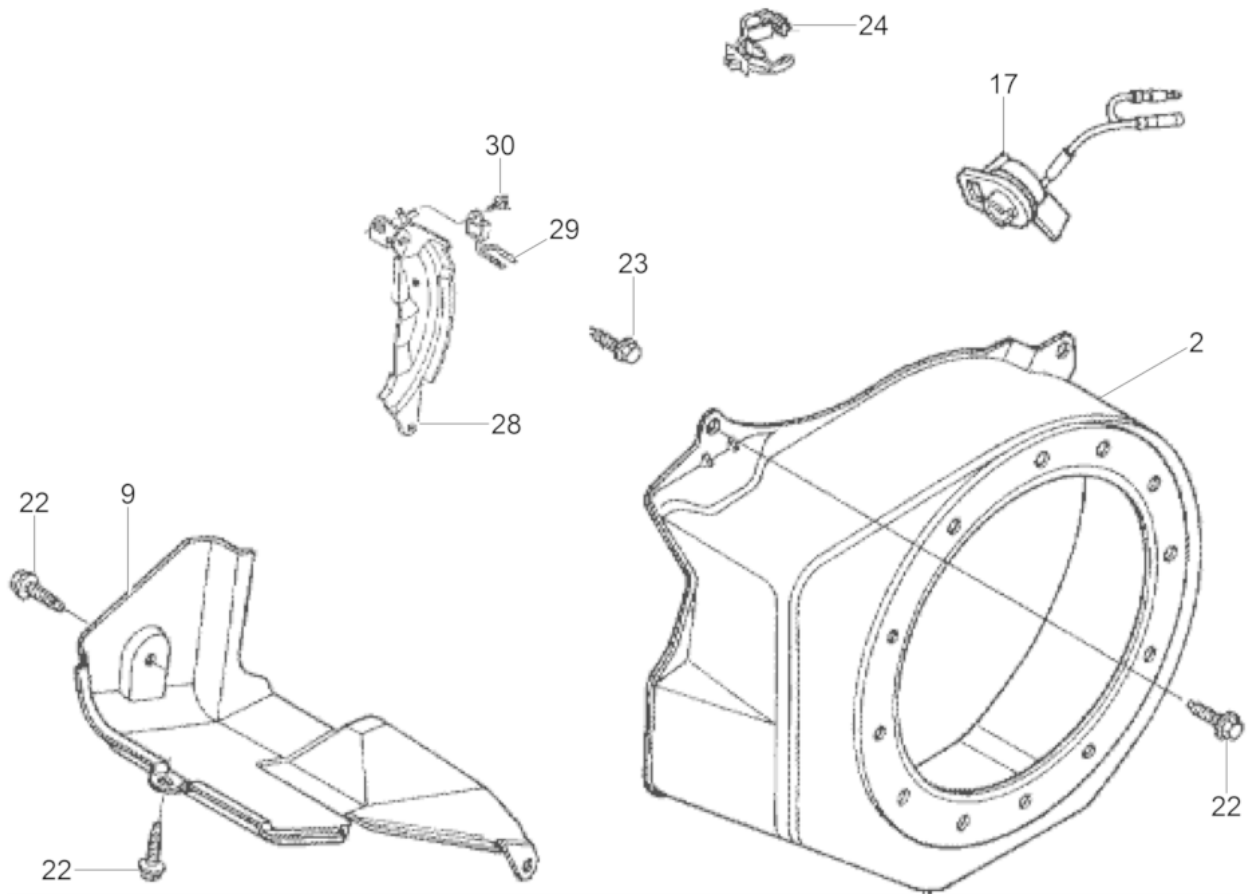


**WACKER
NEUSON**

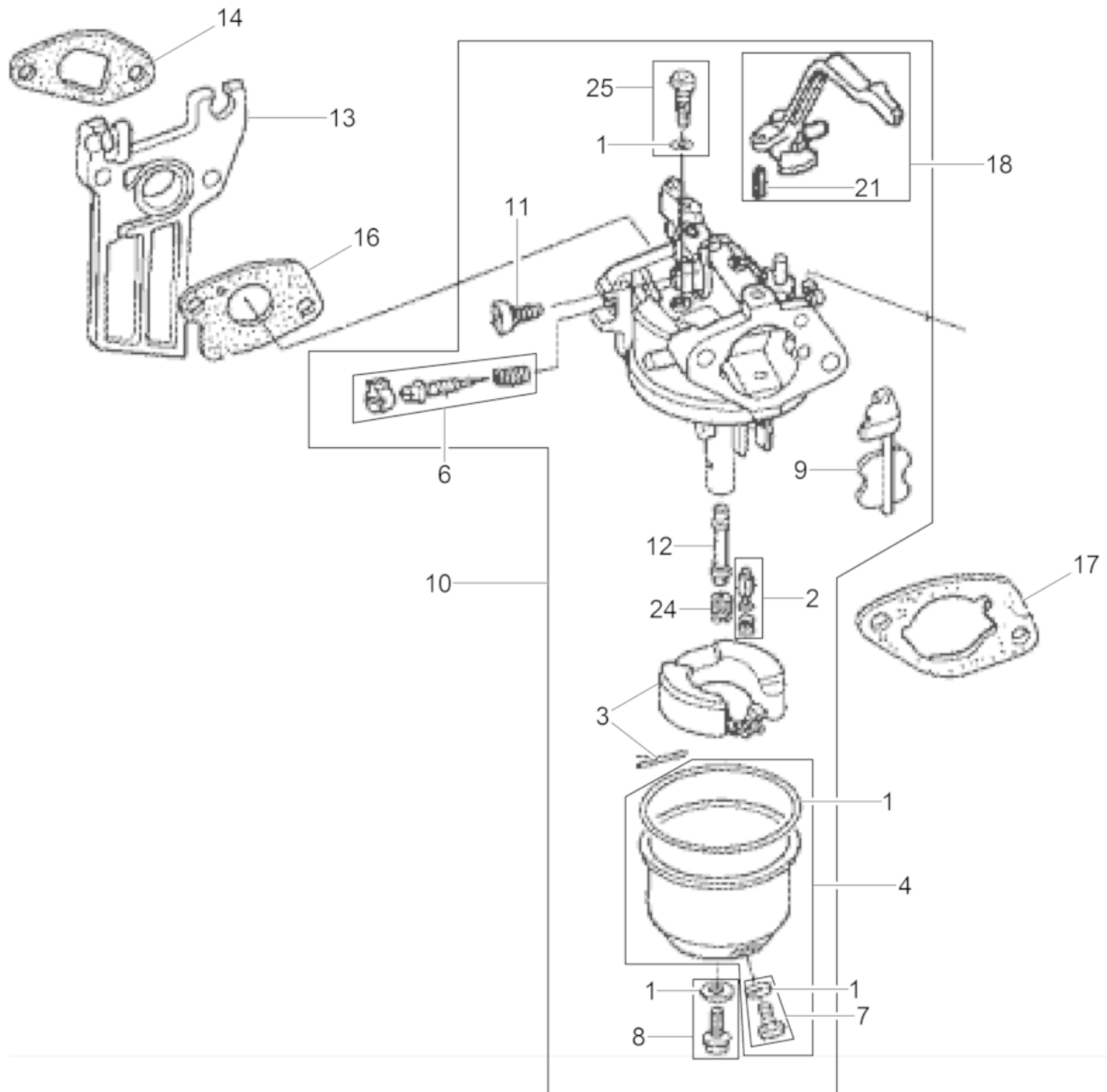
**Engine-Honda GX160K1
Honda-Motor GX160K1
Motor Honda GX160K1
Moteur Honda GX160K1**



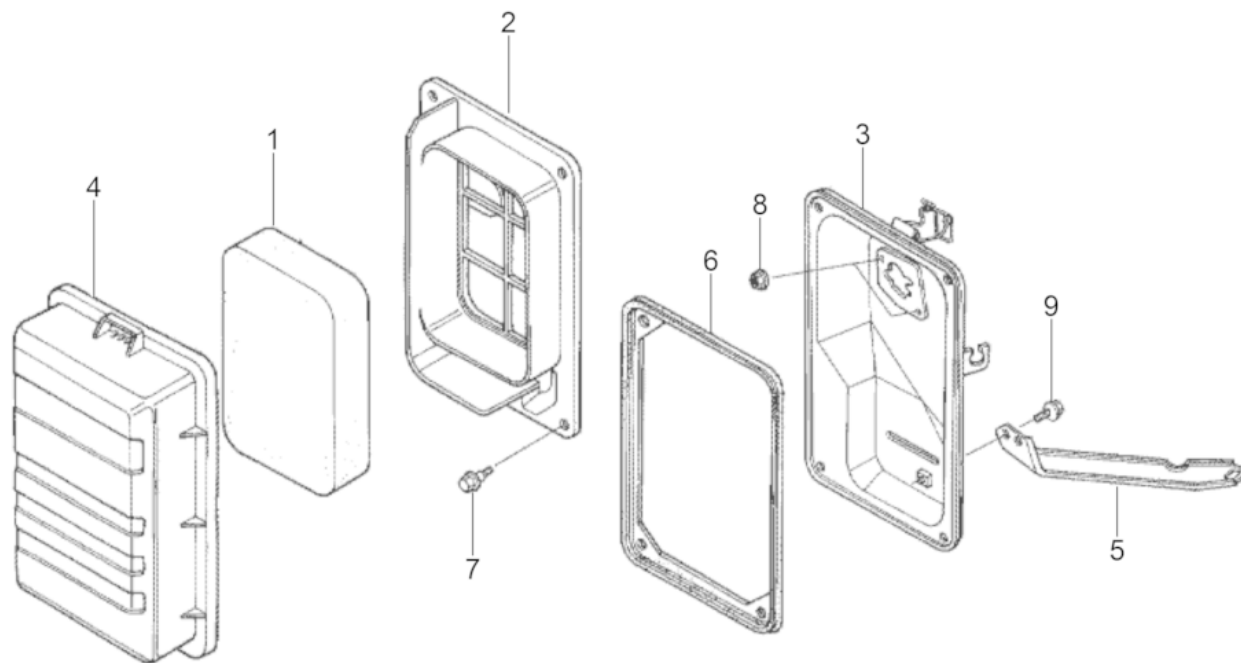
Ref. Pos.	Part No. Artikel Nr.	Qty. St.	Description Beschreibung	Descripción Description	Measurement./Abm.	Norm
					Torque/Drehm.	Sealant Schmierstoff
1	5100003452	1	Recoil starter cpl. Reversierstarter kpl.	Starter reversible cpl. Démarrreur réversible cpl.		
4	5000081772	1	Starter housing Startergehäuse	Caja del arrancador Carter de démarrage		
5	5000160746	1	Pulley Seilscheibe	Polea Poulie		
6	5000160527	2	Ratchet Ratsche	Trinquete Cliquet		
7	5000160748	1	Friction Plate Reibplatte	Placa de Fricción Plaque à Friction		
8	5000160745	1	Guide Führung	Guía Guide		
9	5000160747	1	Friction spring Reibfeder	Resorte de Fricción Ressort à Friction		
10	5000081777	1	Spring Feder	Resorte Ressort		
11	5000207990	2	Spring Schenkelfeder	Resorte Ressort		
12	5100003454	1	Knob Griff	Empuñadura Poignée		
13	5000081781	1	Rope Starterseil	Cuerda Corde		
15	5000207991	1	Screw Schraube	Tornillo Vis		
16	5000158458	3	Flange Bolt Flanschbolzen	Tornillo de Perno Vis de Boulon		



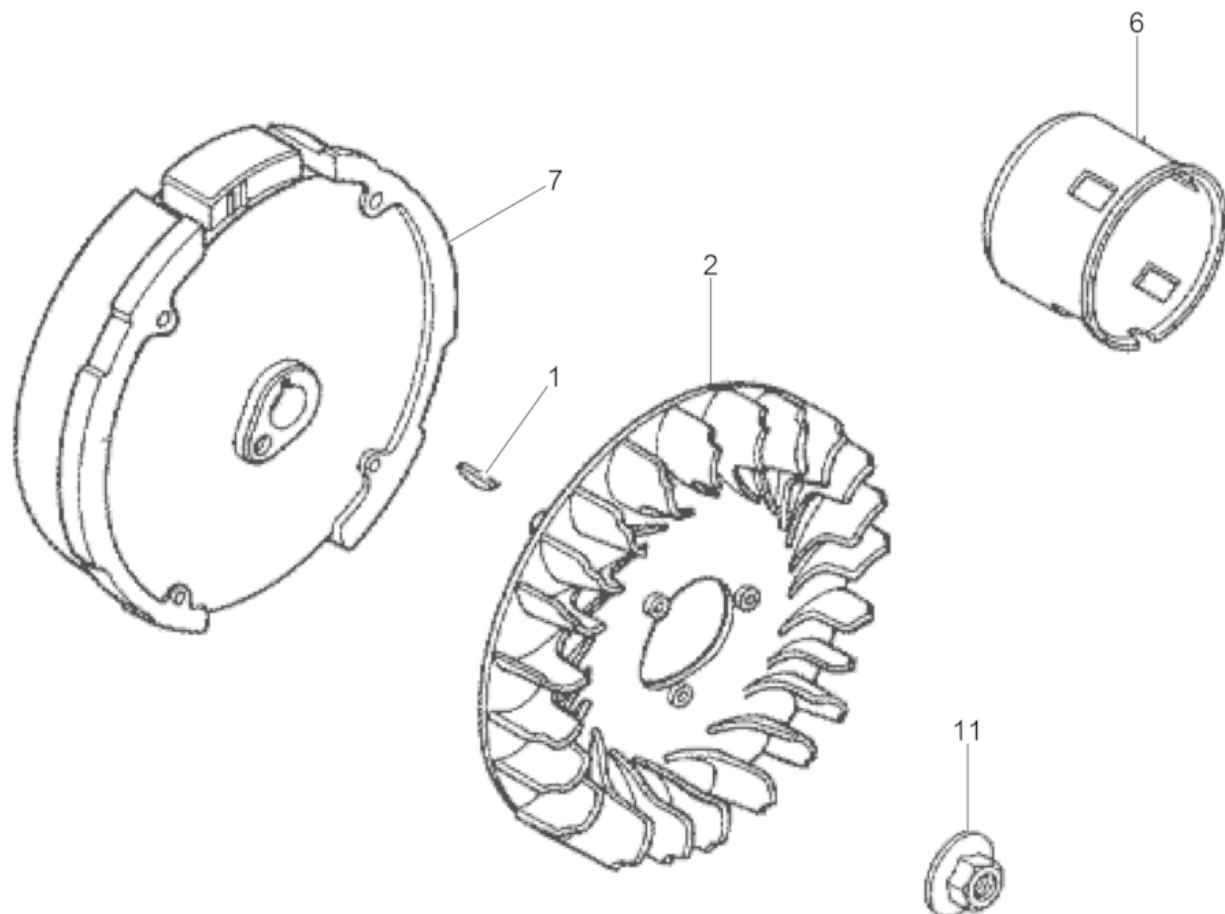
Ref. Pos.	Part No. Artikel Nr.	Qty. St.	Description Beschreibung	Descripción Description	Measurement./Abm.	Norm
					Torque/Drehm.	Sealant Schmierstoff
2	5100003444	1	Cover cpl. Deckel kpl.	Tapa cpl. Couvercle cpl.		
9	5000082015	1	Duct Luftleitblech	Cubierta Canal d'air		
17	5100003474	1	Protective motor switch Motorabschalter kpl.	Interruptor guarda-motor Disjoncteur de protection		
22	5000053990	4	Screw Schraube	Tornillo Vis	M 6x 12	
23	5000071055	1	Screw Schraube	Tornillo Vis		
24	5000151700	1	Clamp Schelle	Abrazadera Attache		
24	5000153138	1	Clamp Schelle	Abrazadera Attache		
28	5000151699	1	Side plate col. Seitenplatte kpl.	Placa lateral cpl. Plaque latérale cpl.		
29	5100003471	1	Oil Sensor Ölsensor	Alerta de Aceite Alerte d'Huile		
30	5000162077	1	Flange screw Flanschschrabe	Tornillo de brida Vis de bride		



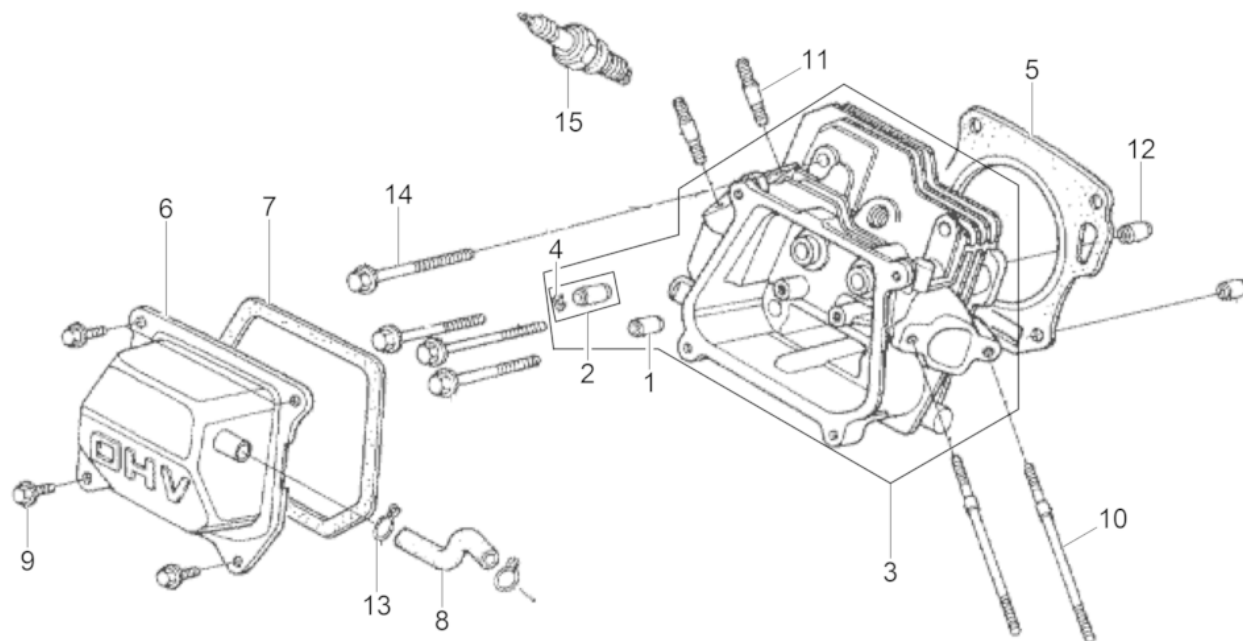
Ref. Pos.	Part No. Artikel Nr.	Qty. St.	Description Beschreibung	Descripción Description	Measurem./Abm.	Norm
					Torque/Drehm.	Sealant Schmierstoff
1	5000158439	1	Gasket set Dichtungssatz	Juego de juntas Jeu de joints		
2	5000071022	1	Set-float valve Schwimmernadel kpl.	Válvula de flotador Pointeau du carburateur		
3	5000071020	1	Set-carburetor float Schwimmer kpl.	Juego de flotador Jeu de flotteur		
4	5000081745	1	Float housing Schwimmergehäuse	Cámara de flotador Cuve à niveau constant		
6	5000089286	1	Setscrew Gewindestift	Tornillo Vis		
7	5000073273	1	Screw w/washer Schraube mit Scheibe	Tornillo con arandela Vis avec rondelle		
8	5100003393	1	Screw w/washer Schraube mit Scheibe	Tornillo con arandela Vis avec rondelle		
9	5000071025	1	Starter Flap Starterklappe	Válvula De Mariposa Volet De Démarrage		
10	5000158440	1	Carburetor cpl. Vergaser kpl.	Carburador cpl. Carburateur cpl.		
11	5000071018	1	Throttle stop screw Anschlagschraube	Tornillo de tope Vis		
12	5000158441	1	Main jet Hauptdüse	Gicleur principal Gicleur prinzipal		
13	5000071670	1	Insulator Isolator	Aislador Isolant		
14	5000082009	1	Gasket Dichtung	Junta Joint		
16	5000081762	1	Gasket Dichtung	Junta Joint		
17	5000158442	1	Air filter seal Luftfilterdichtung	Junta filtro de aire Joint filtre à air		
18	5000158443	1	Choke control lever Chokehebel	Palanca estranguladora Levier d'étrangleur		
21	5000071014	1	Pin Stift	Pasador Goupille		
24	5000162704	1	Main jet Hauptdüse	Gicleur principal Gicleur prinzipal		
24	5000151698	1	Main jet Hauptdüse	Gicleur principal Gicleur prinzipal		
24	5000162703	1	Main jet Hauptdüse	Gicleur principal Gicleur prinzipal		
25	5000071016	1	Pilot jet Leerlaufdüse	Chicler ralenti Gicleur de ralenti	35	



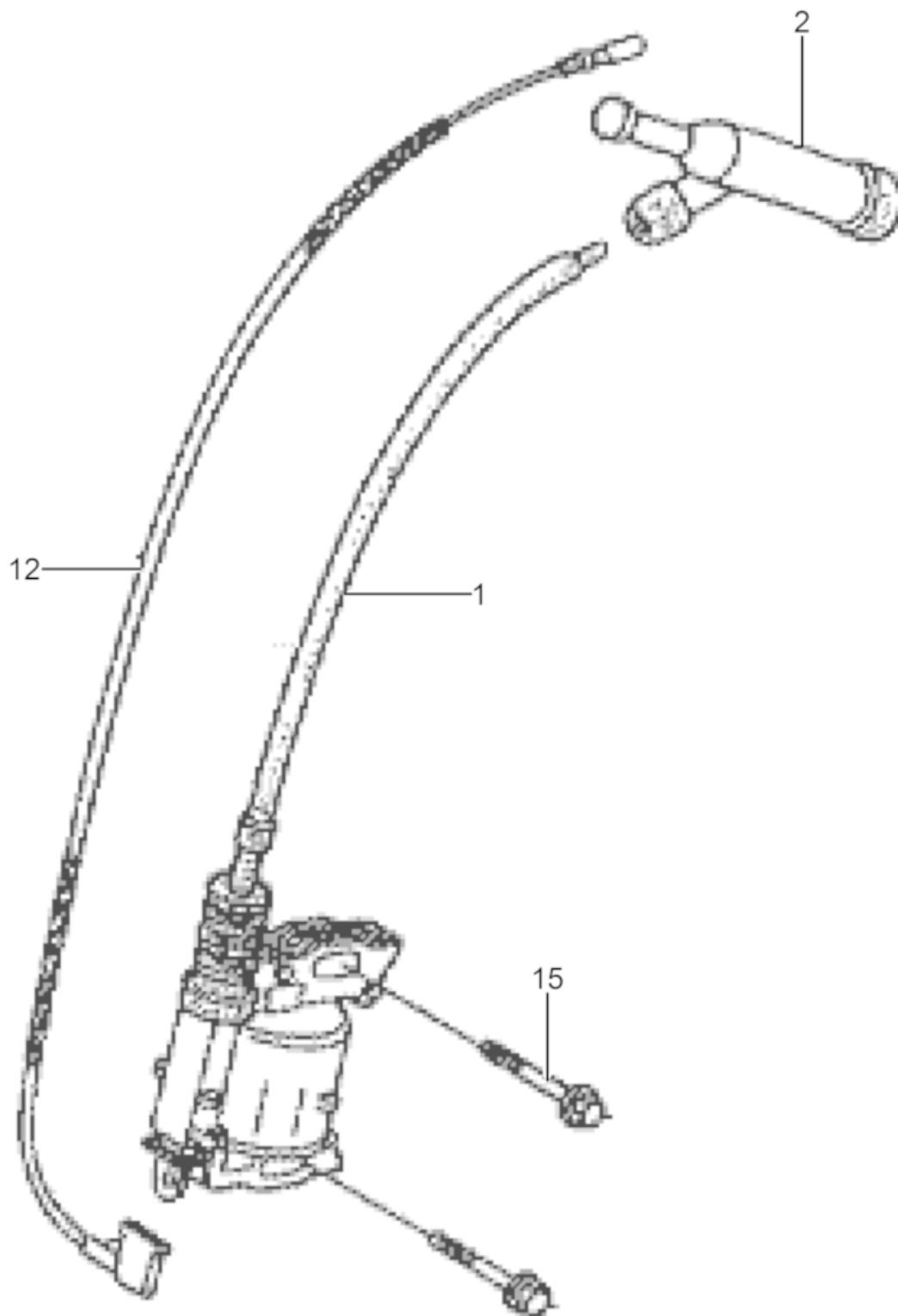
Ref. Pos.	Part No. Artikel Nr.	Qty. St.	Description Beschreibung	Descripción Description	Measurem./Abm.	Norm
					Torque/Drehm.	Sealant Schmierstoff
1	5000158449	1	Filter insert Filtereinsatz	Cartucho filtrante Element filtrant		
2	5000158450	1	Bracket Halter	Soporte Équerre		
3	5000158451	1	Filter bracket Filterkonsole	Consola del filtro Console de filtre		
4	5000158452	1	Air cleaner cover Luftfilterdeckel	Tapa-filtro del aire Couvercle-filtre à air		
5	5000158453	1	Air cleaner mount Luftfilterkonsole	Filtro del Aire Consola Filtre à Air Console		
6	5000158454	1	Air filter seal Luftfilterdichtung	Junta filtro de aire Joint filtre à air		
7	5000158455	2	Bolt Bolzen	Perno Boulon		
8	5000158456	2	Flange nut Flanschmutter	Tuerca de brida Écrou à bride		
9	5000071053	1	Screw Schraube	Tornillo Vis	M 6x 10	



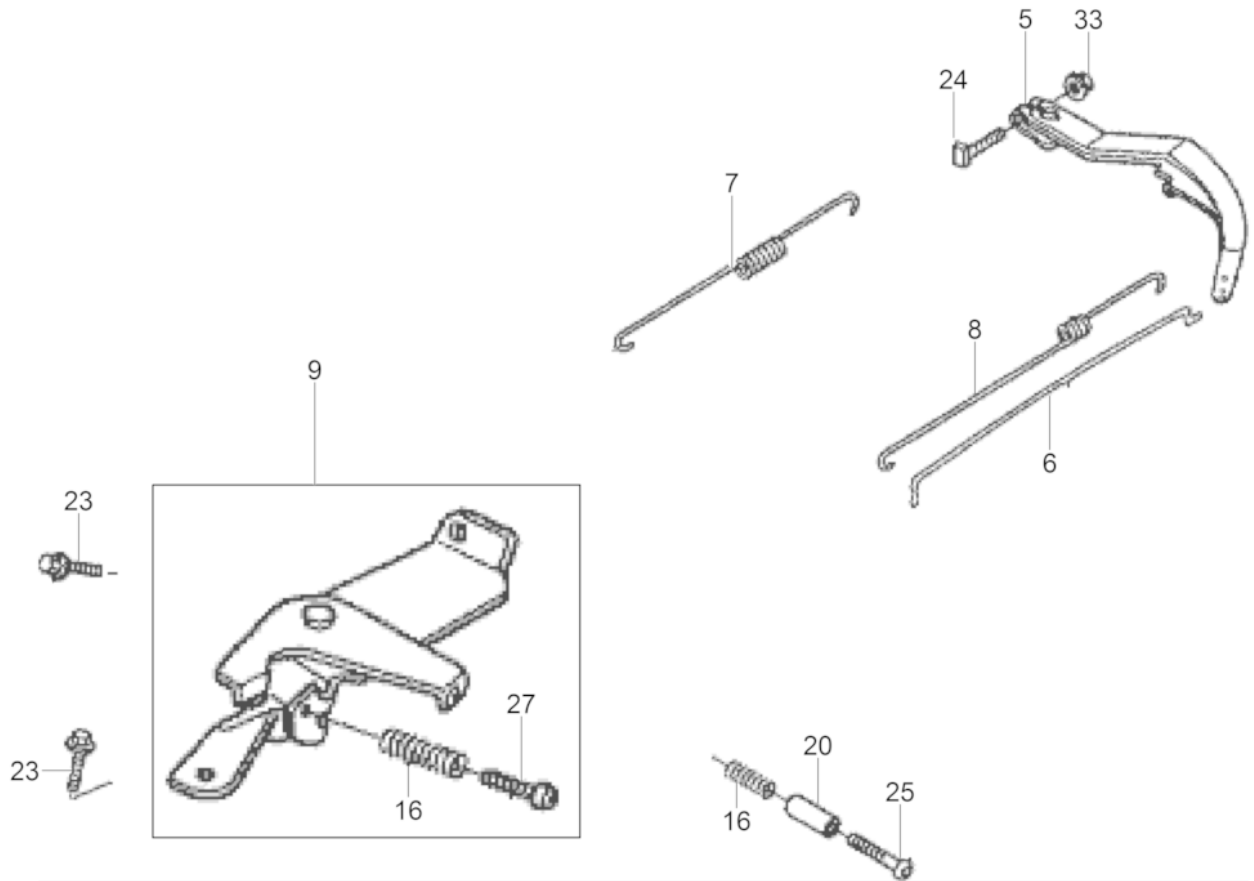
Ref. Pos.	Part No. Artikel Nr.	Qty. St.	Description Beschreibung	Descripción Description	Measurement./Abm.	Norm
					Torque/Drehm.	Sealant Schmierstoff
1	5000068967	1	Woodruff key Scheibfeder	Chaveta Woodruff Clavette Woodruff		
2	5000071652	1	Fan Lüfterrad	Ventilador Ventilateur		
6	5000210396	1	Pulley Seilscheibe	Polea Poulie		
7	5000162681	1	Flywheel Schwungrad	Volante Volant		
11	5000054005	1	Nut Mutter	Tuerca Écrou		



Ref. Pos.	Part No. Artikel Nr.	Qty. St.	Description Beschreibung	Descripción Description	Measurement./Abm.	Norm
					Torque/Drehm.	Sealant Schmierstoff
1	5000070945	1	Valve guide Ventilführung	Guía de válvula Guide de soupape		
2	5000070944	1	Valve guide Ventilführung	Guía de válvula Guide de soupape		
3	5000082002	1	Cylinder head Zylinderkopf	Culata Culasse		
3	5100003347	1	Cylinder head cpl. Zylinderkopf kpl.	Culata cpl. Culasse cpl.		
4	5000081744	1	Retaining ring Sicherungsring	Anillo de retención Bague d'arrêt		
5	5100003348	1	Cylinder head gasket Zylinderkopfdichtung	Junta de culata del cilindro Joint de culasse de cylindre		
6	5000070839	1	Cylinder head cover Zylinderkopfdeckel	Tapa del cilindro Couvercle supérieur		
7	5000070942	1	Gasket Dichtung	Junta Joint		
8	5100003390	1	Breather tube Entlüftungsschlauch	Línea de purgado Tuyau d'évacuation purge		
9	5000053990	4	Screw Schraube	Tornillo Vis	M 6x 12	
10	5000158446	2	Stud Gewindebolzen	Perno prisionero Boulon		
11	5000070948	2	Stud Gewindebolzen	Perno prisionero Boulon		
12	5000070950	2	Dowel pin Passstift	Espiga Cheville		
14	5100003508	4	Flange screw Flanschschraube	Tornillo de brida Vis de bride	8X60	
15	5000207671	1	Spark plug Zündkerze	Bujía Bougie		
15	5000150914	1	Spark plug Zündkerze	Bujía Bougie		



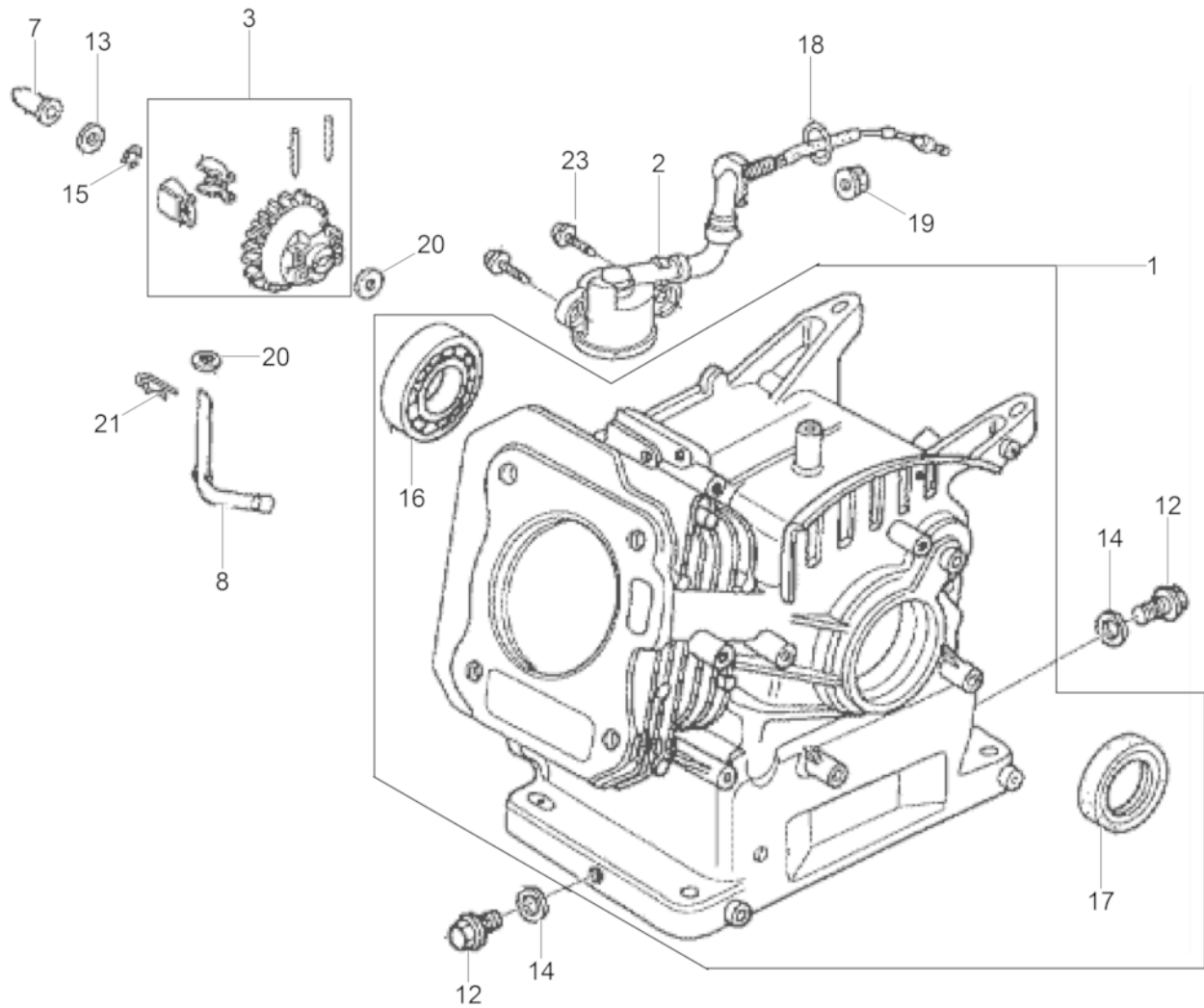
Ref. Pos.	Part No. Artikel Nr.	Qty. St.	Description Beschreibung	Descripción Description	Measurement./Abm.	Norm
					Torque/Drehm.	Sealant Schmierstoff
1	5100003458	1	Ignition Coil cpl. Zündspule kpl.	Bobina de Encendido cpl. Bobine d'Allumage cpl.		
1	5100003457	1	Ignition Coil cpl. Zündspule kpl.	Bobina de Encendido cpl. Bobine d'Allumage cpl.		
1	5100003456	1	Ignition Coil cpl. Zündspule kpl.	Bobina de Encendido cpl. Bobine d'Allumage cpl.		
2	5000158463	1	Spark plug terminal cap Zündkerzenstecker	Enchufe de bujía Porte bougies		
12	5000081663	1	Short circuit cable Kurzschlusskabel	Cable de cortocircuito Câble courti-circuit		
15	5000081737	2	Screw Schraube	Tornillo Vis		



Ref. Pos.	Part No. Artikel Nr.	Qty. St.	Description Beschreibung	Descripción Description	Measurement./Abm.	Norm
					Torque/Drehm.	Sealant Schmierstoff
5	5000158460	1	Governor lever Reglerhebel	Palanca de regulador Levier régulateur		
6	5000071663	1	Rod Reglerstange	Varilla Tringle		
7	5000158461	1	Governor spring Reglerfeder	Resorte del regulador Ressort régulateur		
8	5000071664	1	Adjusting spring Rueckholfeder	Resorte de ajuste Ressort d'ajustage		
9	5000084641	1	Operating lever cpl. Betätigung kpl.	Accionamiento cpl. Boîtier de com. avec câble		
16	5000054088	1	Spring Feder	Resorte Ressort		
20	5000156684	1	Spacer Abstandsstück	Espaciador Pièce d'écartement		
23	5000053990	2	Screw Schraube	Tornillo Vis	M 6x 12	
24	5000068966	1	Screw Schraube	Tornillo Vis		
25	5000156685	1	Screw Schraube	Tornillo Vis	M5x25	
27	5000213397	1	Pan head screw Flachkopfschraube	Tornillo de cabeza plana Vis lentiforme		
27	5000085234	1	Screw Schraube	Tornillo Vis		
33	5000071056	1	Nut Mutter	Tuerca Ecrou	M 6	

Cylinder housing
Zylindergehäuse
Carcasa de cilindro
Carter cylindre

GV 2500 A

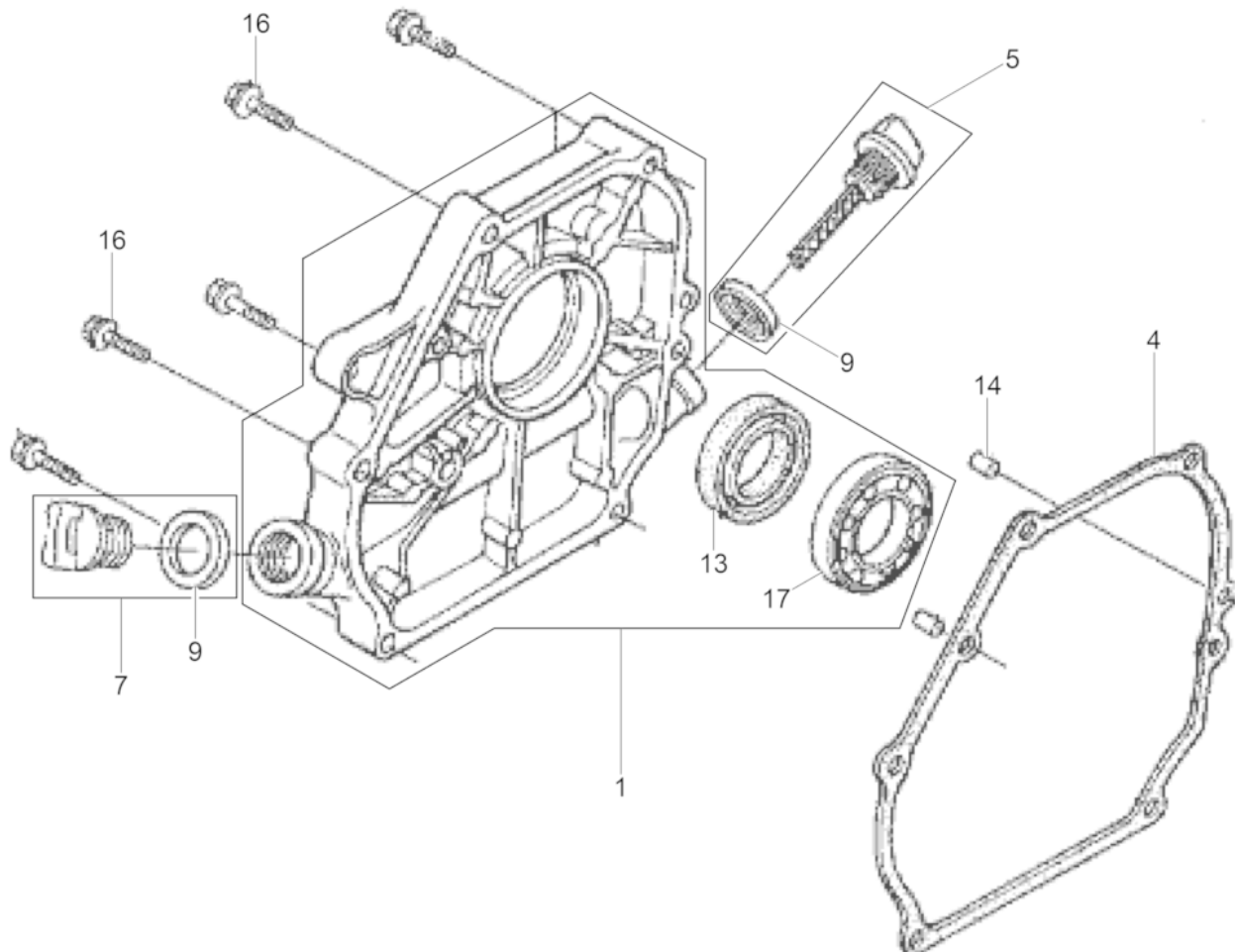


Ref. Pos.	Part No. Artikel Nr.	Qty. St.	Description Beschreibung	Descripción Description	Measurem./Abm.	Norm
					Torque/Drehm.	Sealant Schmierstoff
1	5000207635	1	Cylinder housing cpl. Zylindergehäuse kpl.	Carcasa de cilindrocpl. Carter cylindre cpl.		
2	5100003387	1	Switch cpl. Schalter kpl.	Interruptor cpl. Interrupteur cpl.		
3	5000158447	1	Governor cpl. Regler kpl.	Regulador cpl. Régulateur cpl.		
7	5000070953	1	Governor Pin Reglerstift	Pasador Del Regulador Pointe De Regulateur		
8	5000107060	1	Governor Regler	Regulador Régulateur		
12	5000070964	2	Plug (threaded) Verschlusschraube	Tapón roscado Bouchon		
13	5000070959	1	Washer Scheibe	Arandela Rondelle		
14	5000070963	2	Washer Scheibe	Arandela Rondelle		
15	5000081615	1	Retaining ring Sicherungsring	Anillo de retención Bague d'arrêt		
16	5000217529	1	Grooved ball bearing Radialkugellager	Rodamiento de bolas Roulement à billes		
17	5000217464	1	Oil seal Wellendichtring	Empaque de aceite Joint d'huile	25x41x6	
18	5000208616	1	O-Ring O-Ring	Anillo-O Joint torique		
19	5000072332	1	Hexagon Nut Sechskantmutter	Tuerca Hexagonal Écrou Hexagonal		
20	5000071639	2	Washer Scheibe	Arandela Rondelle		
21	5000054033	1	Spring Vorsteckfeder	Resorte Ografe		
23	5100003498	2	Flange screw Flanschschraube 6X12	Tornillo de brida Vis de bride	6x12	

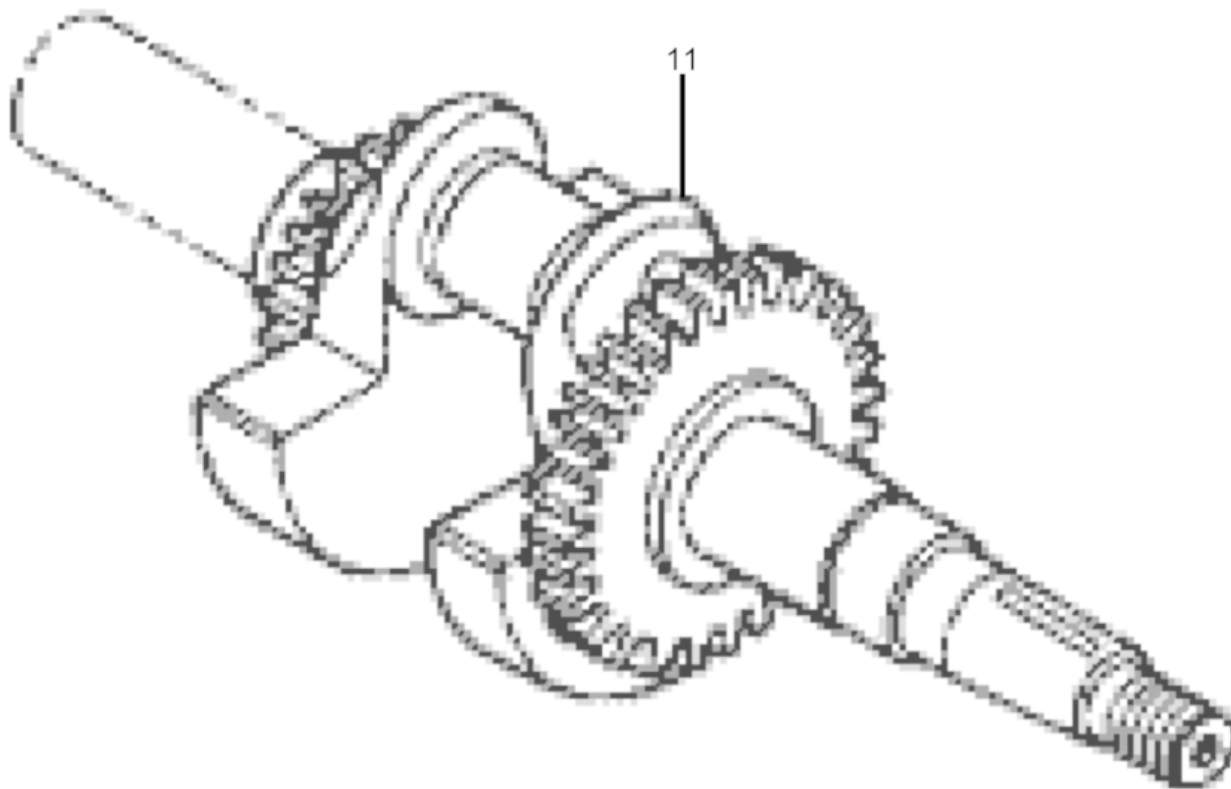
**Crankcase cover
Kurbelgehäuseabdeckung**

GV 2500 A

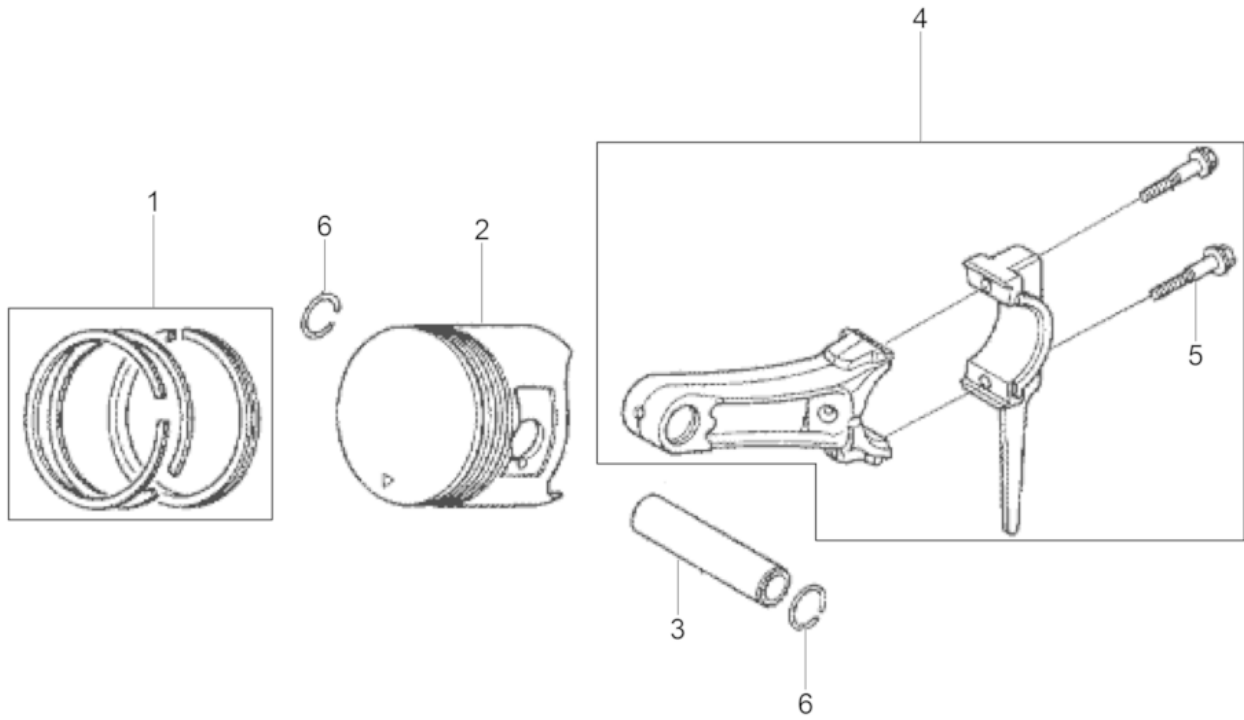
**Cubierta da la caja de manivel
Couvercle carter de manivelle**



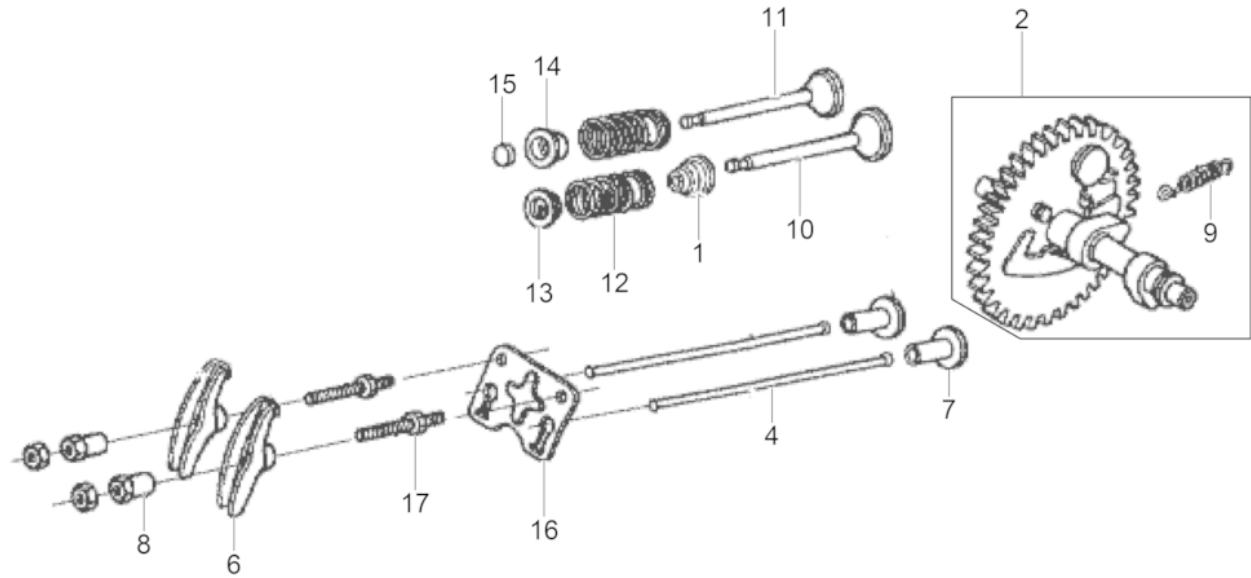
Ref. Pos.	Part No. Artikel Nr.	Qty. St.	Description Beschreibung	Descripción Description	Measurem./Abm.	Norm
					Torque/Drehm.	Sealant Schmierstoff
1	5000081991	1	Cover Deckel	Tapa Couvercle		
4	5100003341	1	Seal Dichtung	Junta Joint		
5	5000070970	1	Cover Deckel	Tapa Couvercle		
7	5000110111	1	Plug (threaded) Verschlußschraube	Tapón roscado Bouchon		
9	5000078600	2	Seal Dichtung	Junta Joint		
13	5000217464	1	Oil seal Wellendichtring	Empaque de aceite Joint d'huile	25x41x6	
13	5000053983	1	Oil seal Wellendichtring	Empaque de aceite Joint d'huile		
14	5000053995	2	Guiding Sleeve Führungshülse	Casquillo De Guía Douille De Guidage		
16	5100003504	6	Flange screw Flanschschraube 8X32	Tornillo de brida Vis de bride	8x32	
17	5100003510	1	Grooved ball bearing Radialkugellager 6205	Rodamiento de bolas Roulement à billes		



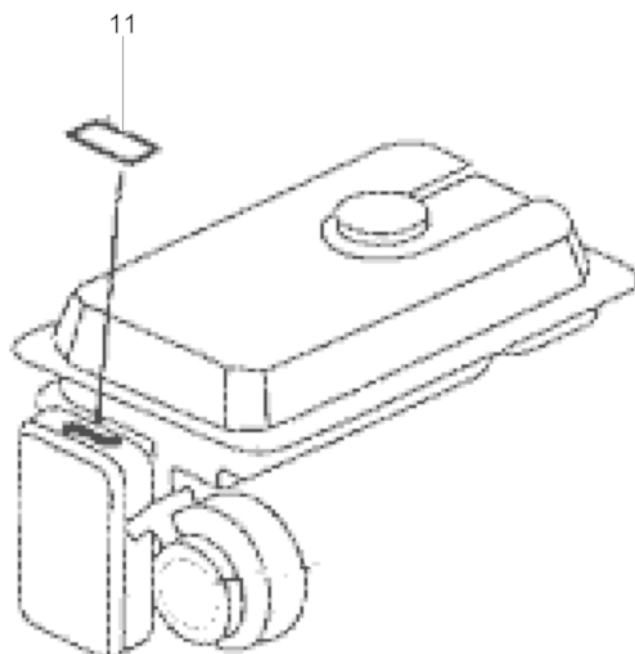
Ref. Pos.	Part No. Artikel Nr.	Qty. St.	Description Beschreibung	Descripción Description	Measurem./Abm.	Norm
					Torque/Drehm.	Sealant Schmierstoff
11	5000084640	1	Crankshaft cpl. Kurbelwelle kpl.	Cigüeñal cpl. Vilebrequin cpl.		



Ref. Pos.	Part No. Artikel Nr.	Qty. St.	Description Beschreibung	Descripción Description	Measurem./Abm.	Norm
					Torque/Drehm.	Sealant Schmierstoff
1	5100003358	1	Set of piston rings Kolbenringsatz	Juego de aros de pistón Jeu de segments de piston	0,25	
1	5100003363	1	Set of piston rings Kolbenringsatz	Juego de aros de pistón Jeu de segments de piston	0,5	
1	5000207643	1	Set of piston rings Kolbenringsatz	Juego de aros de pistón Jeu de segments de piston	0,75	
1	5100003368	1	Set of piston rings Kolbenringsatz	Juego de aros de pistón Jeu de segments de piston	0,75	
1	5000207641	1	Set of piston rings Kolbenringsatz	Juego de aros de pistón Jeu de segments de piston	0,5	
1	5000207639	1	Set of piston rings Kolbenringsatz	Juego de aros de pistón Jeu de segments de piston	0,25	
1	5100003353	1	Set of piston rings Kolbenringsatz	Juego de aros de pistón Jeu de segments de piston		
1	5000207637	1	Set of piston rings Kolbenringsatz	Juego de aros de pistón Jeu de segments de piston		
2	5000207649	1	Piston Kolben	Pistón Piston	0,75	
2	5000082004	1	Piston Kolben	Pistón Piston		
2	5000207647	1	Piston Kolben	Pistón Piston	0,5	
2	5000207645	1	Piston Kolben	Pistón Piston	0,25	
3	5000071648	1	Piston pin Kolbenbolzen	Pasador de pistón Axe de piston		
4	5100003377	1	Connecting rod cpl. Pleuelstange kpl.	Biela cpl. Bielle cpl.		
5	5000071007	2	Screw Pleuelschraube	Tornillo Vis		
6	5000081994	2	Retaining ring Drahtsprengring	Anillo de retención Anneau de retenue		



Ref. Pos.	Part No. Artikel Nr.	Qty. St.	Description Beschreibung	Descripción Description	Measurement./Abm.	Norm
					Torque/Drehm.	Sealant Schmierstoff
1	5000162615	1	Gasket Dichtung	Junta de estanqueidad Garniture		
2	5000158457	1	Camshaft cpl. Nockenwelle kpl.	Árbol de Levas cpl. Arbre à Cames cpl.		
4	5000071637	2	Push rod (valve lifter) Stoßstange	Levantaválvula Poussoir de soupape		
6	5000070986	2	Rocker arm Kipphebel	Balancín Culbuteur		
7	5000070990	2	Valve tappet Ventilstößel	Levantaválvula Poussoir		
8	5000070985	2	Rocker arm pivot Einstellmutter	Espaciador Pivot		
9	5000151028	1	Spring Feder	Resorte Ressort		
10	5000082005	1	Intake valve Einlassventil	Válvula de admisión Soupape d'admission		
11	5000082006	1	Exhaust valve Auslassventil	Válvula de escape Soupape d'échappement		
12	5000081760	2	Valve Spring Ventilfeder	Resorte De Válvula Ressort De Soupape		
13	5000070996	1	Spring plate Federteller	Platillo de resorte Cuvette à ressort		
14	5000070997	1	Spring plate Federteller	Platillo de resorte Cuvette à ressort		
15	5000070998	1	Rotator valve cap Ventilkappe	Tapa-válvula Couvercle de soupape		
16	5000073265	1	Plate Platte	Placa Plaque		
17	5000072778	2	Stud Gewindebolzen	Perno prisionero Boulon		
18	5000070984	2	Locknut Sechskantmutter	Contratuerca Contre-écrou		

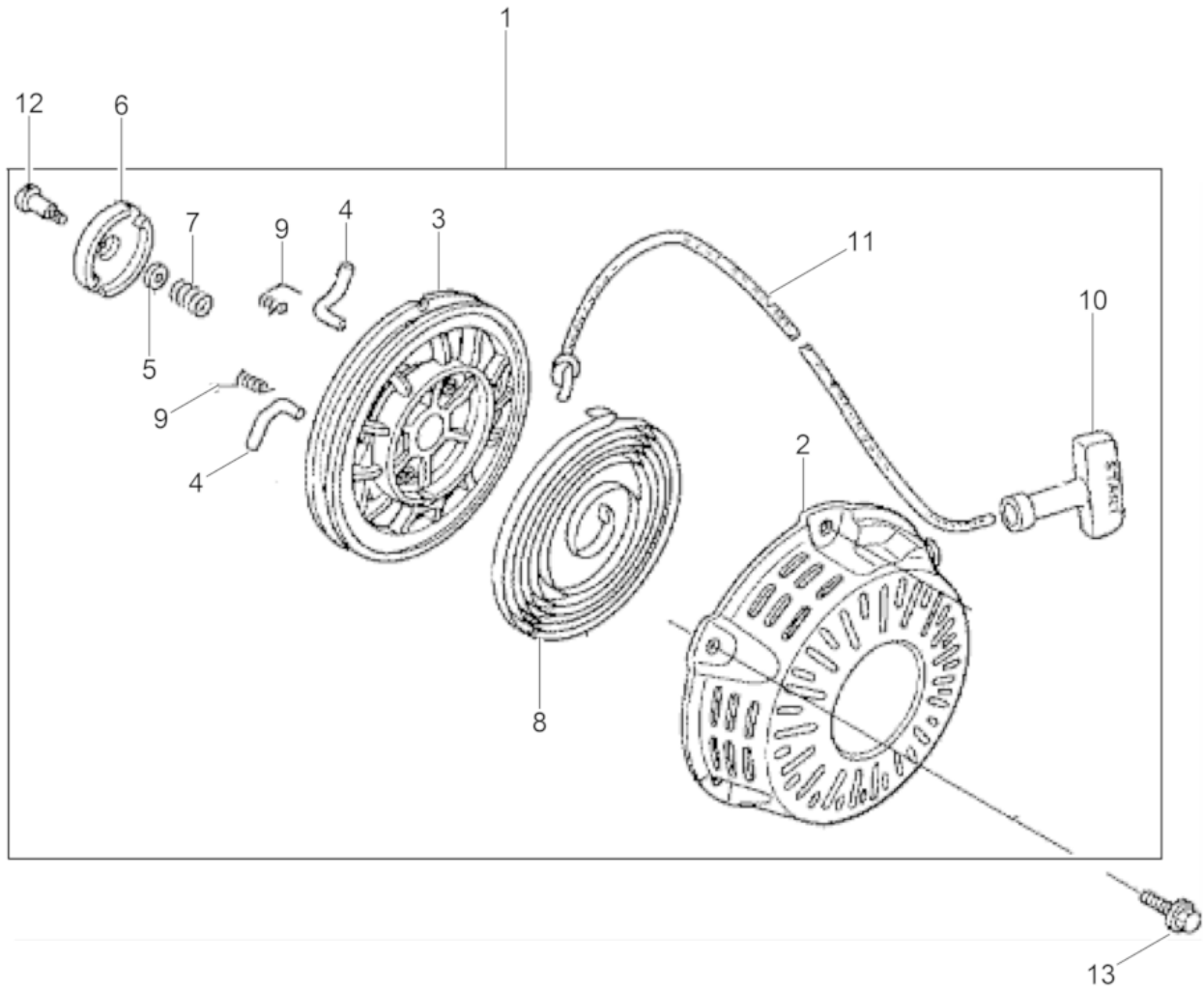


Ref. Pos.	Part No. Artikel Nr.	Qty. St.	Description Beschreibung	Descripción Description	Measurem./Abm.	Norm
					Torque/Drehm.	Sealant Schmierstoff
3	5000210397	1	Label Aufkleber	Calcomania Autocollant		
11	5000158462	1	Label Aufkleber-Choke	Calcomania Autocollant		

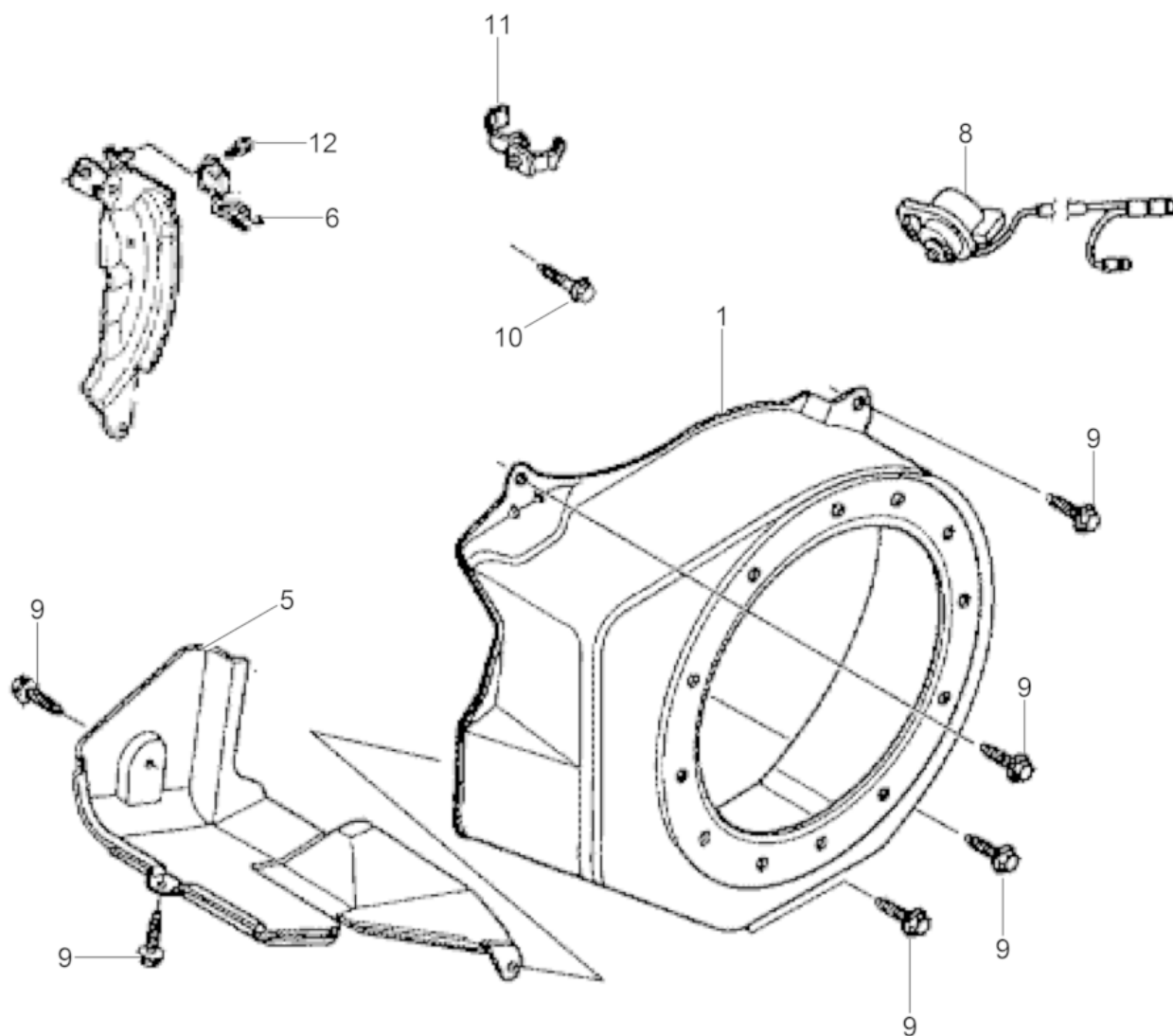


**WACKER
NEUSON**

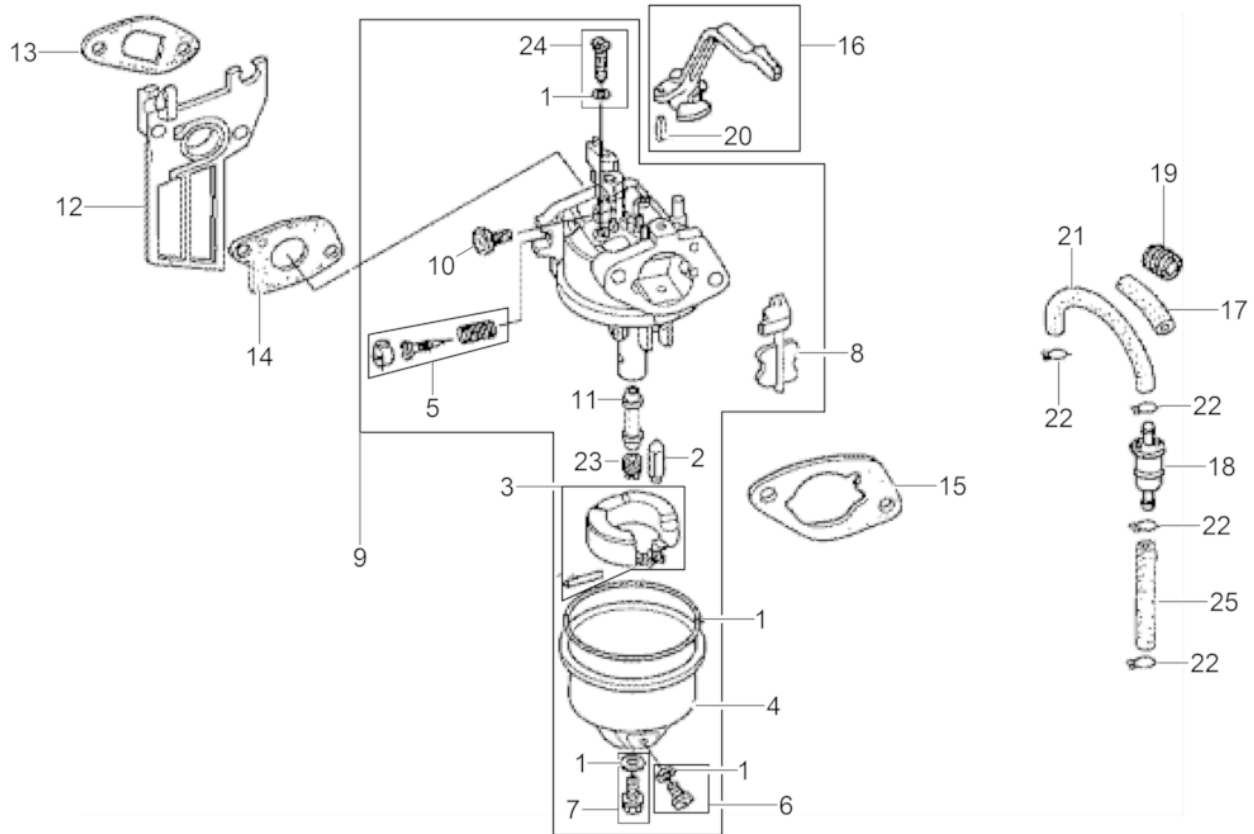
**Engine GX160T1
Motor GX160T1
Motor GX160T1
Moteur GX160T1**



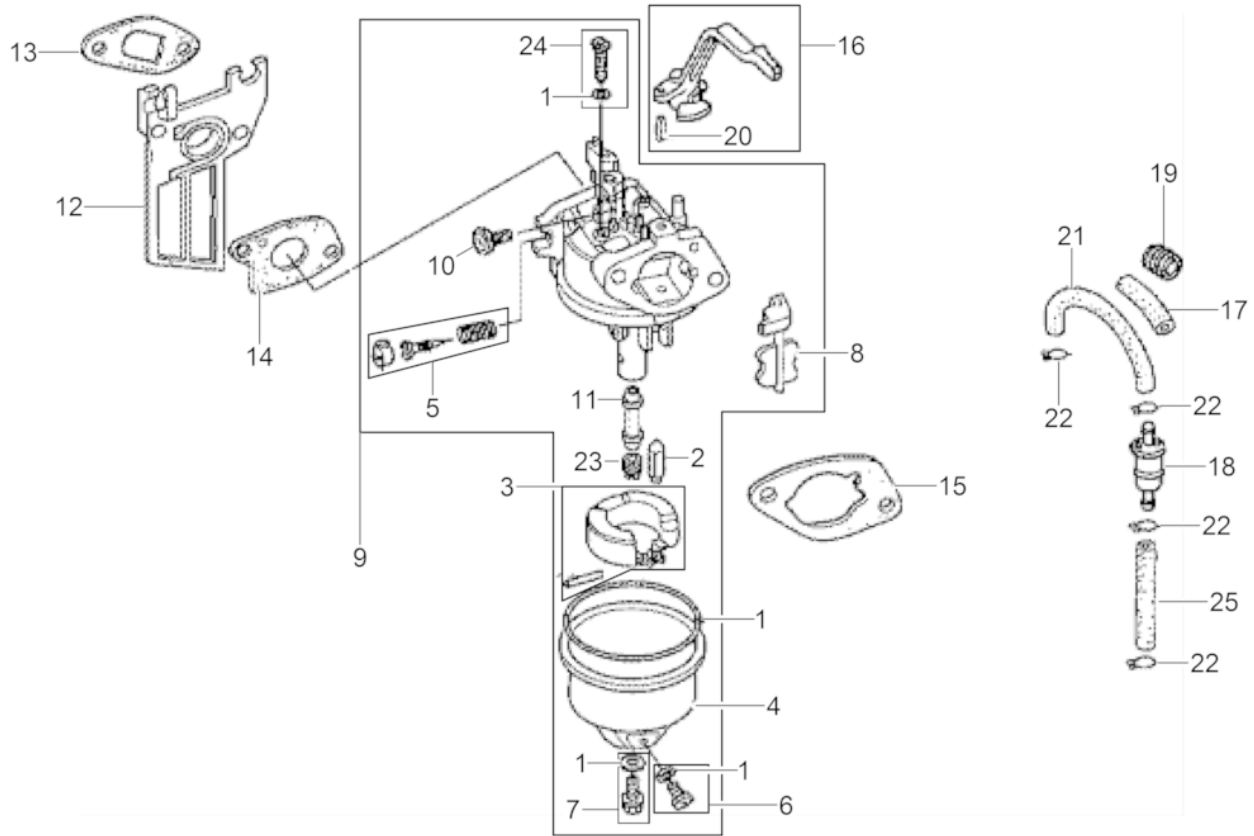
Ref. Pos.	Part No. Artikel Nr.	Qty. St.	Description Beschreibung	Descripción Description	Measurement./Abm.	Norm
					Torque/Drehm.	Sealant Schmierstoff
1	5100003452	1	Recoil starter cpl. Reversierstarter kpl.	Starter reversible cpl. Démarrreur réversible cpl.		
2	0081772	1	Starter housing Startergehäuse	Caja del arrancador Carter de démarrage		
3	0160746	1	Pulley Seilscheibe	Polea Poulie		
4	0160527	2	Ratchet Ratsche	Trinquete Cliquet		
5	0160748	1	Friction Plate Reibplatte	Placa de Fricción Plaque à Friction		
6	0160745	1	Guide Führung	Guía Guide		
7	0160747	1	Friction spring Reibfeder	Resorte de Fricción Ressort à Friction		
8	0081777	1	Spring Feder	Resorte Ressort		
9	0207990	2	Spring Schenkelfeder	Resorte Ressort		
10	5100003454	1	Knob Griff	Empuñadura Poignée		
11	0081781	1	Rope Starterseil	Cuerda Corde		
12	0207991	1	Screw Schraube	Tornillo Vis		
13	0158458	3	Flange Bolt Flanschbolzen	Tornillo de Perno Vis de Boulon		



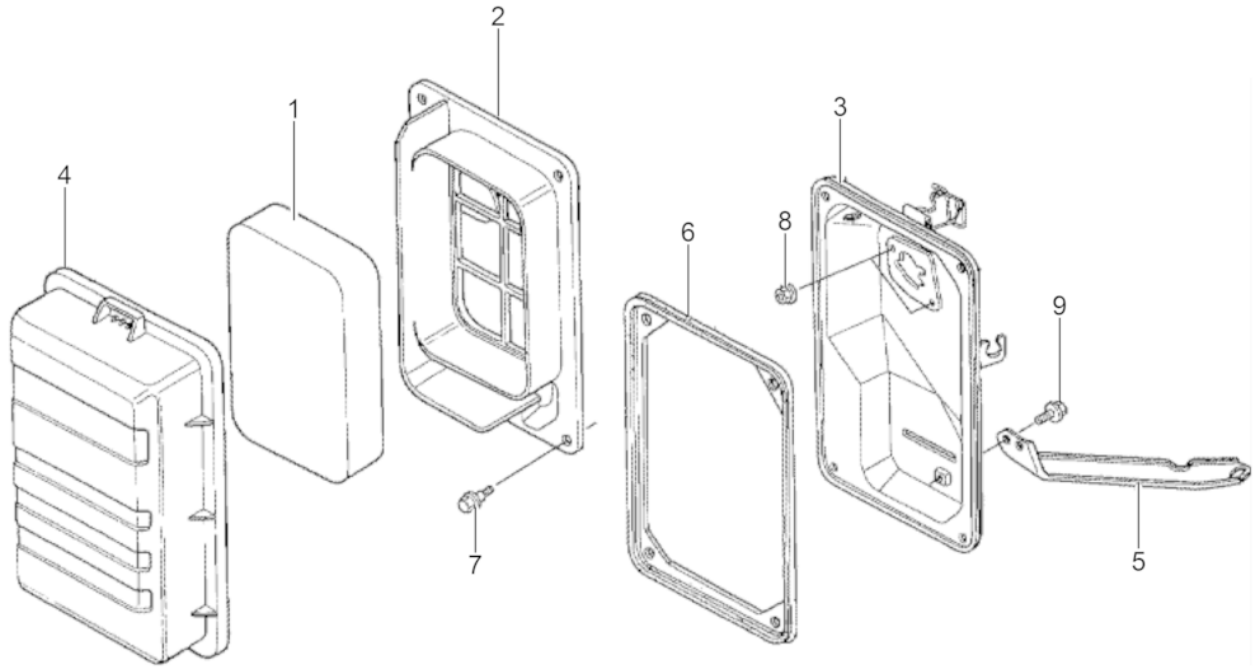
Ref. Pos.	Part No. Artikel Nr.	Qty. St.	Description Beschreibung	Descripción Description	Measurement./Abm.	Norm
					Torque/Drehm.	Sealant Schmierstoff
1	5100003444	1	Cover cpl. Deckel kpl.	Tapa cpl. Couvercle cpl.		
1	0110592	1	Flywheel housing Lüftergehäuse	Caja-volante Carter-volant		
5	0082015	1	Duct Luftleitblech	Cubierta Canal d'air		
6	5100003471	1	Oil Sensor Ölsensor	Alerta de Aceite Alerte d'Huile		
8	0162682	1	Switch assembly Schalter kpl.	Interruptor compl. Interrupteur compl.		
9	0053990	6	Screw Schraube	Tornillo Vis	M6 x 12	
10	0071055	1	Screw Schraube	Tornillo Vis	M6 x 20	
11	0151700	1	Clamp Schelle	Abrazadera Attache		
12	0162077	1	Flange screw Flanschschraube	Tornillo de brida Vis de bride		
20	0151699	1	Side plate Seitenplatte	Placa lateral Plaque latérale		



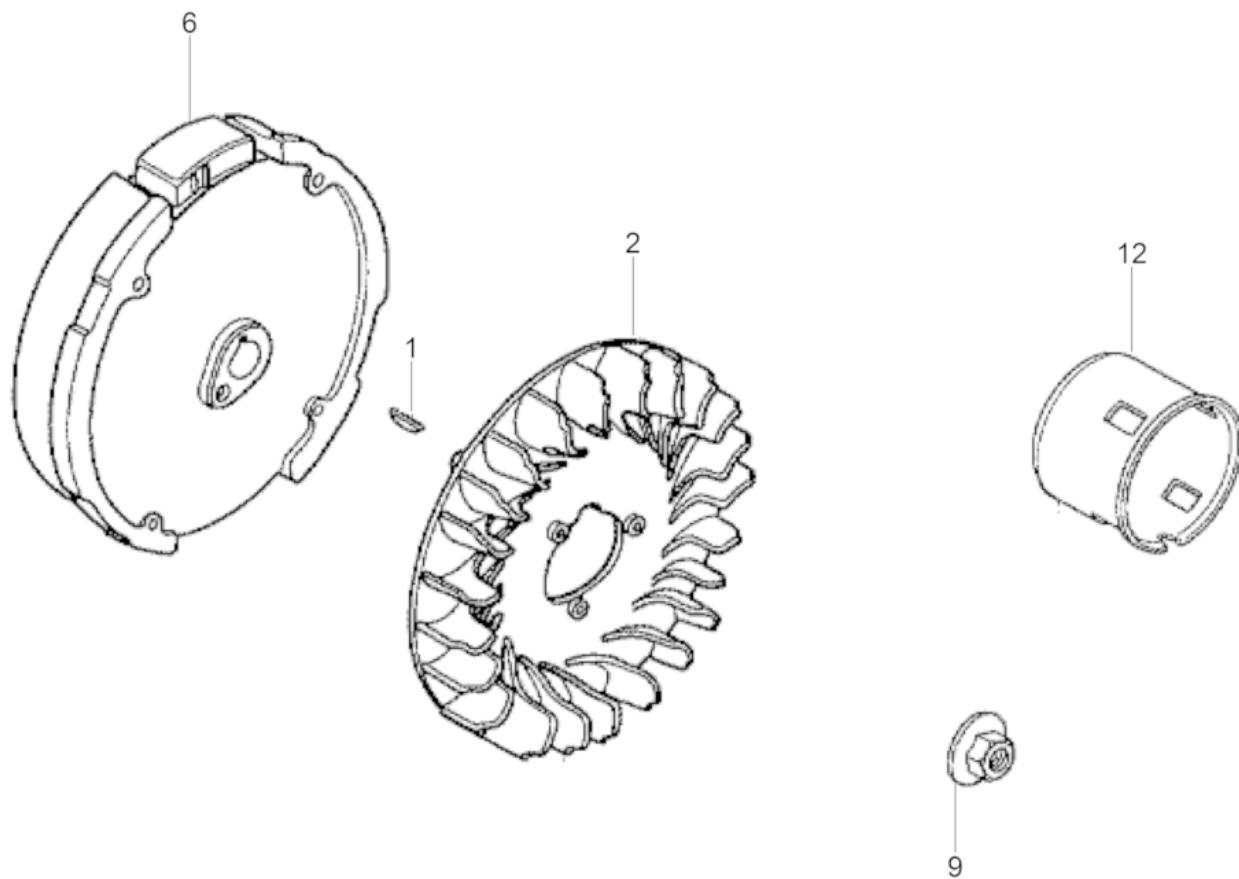
Ref. Pos.	Part No. Artikel Nr.	Qty. St.	Description Beschreibung	Descripción Description	Measurement/Abm.	Norm
					Torque/Drehm.	Sealant Schmierstoff
1	0158439	1	Gasket set Dichtungssatz	Juego de juntas Jeu de joints		
2	0071022	1	Set-float valve Schwimmernadel kpl.	Válvula de flotador Pointeau du carburateur		
3	0209764	1	Set-carburetor float Schwimmer kpl.	Juego de flotador Jeu de flotteur		
4	0081745	1	Float housing Schwimmergehäuse	Cámara de flotador Cuve à niveau constant		
5	0089286	1	Setscrew Gewindestift	Tornillo Vis		
6	0073273	1	Screw w/washer Schraube mit Scheibe	Tornillo con arandela Vis avec rondelle		
7	5100003393	1	Screw w/washer Schraube mit Scheibe	Tornillo con arandela Vis avec rondelle		
8	0071025	1	Set-engine choke Chokesatz	Juego de estrangulador Jeu d'étrangleur		
9	5100003394	1	Carburetor cpl. Vergaser kpl.	Carburador cpl. Carbureteur cpl.		
10	0071018	1	Throttle stop screw Anschlagschraube	Tornillo de tope Vis		
11	0158441	1	Main jet Hauptdüse	Gicleur principal Gicleur prinzipal		
12	0071670	1	Insulator Isolator	Aislador Isolant		
13	0082009	1	Gasket Dichtung	Junta Joint		
14	0081762	1	Gasket Dichtung	Junta Joint		
15	0158442	1	Air filter seal Luftfilterdichtung	Junta filtro de aire Joint filtre à air		
16	0158443	1	Choke control lever Chokehebel	Palanca estranguladora Levier d'étrangleur		
17	5100003429	1	Holder Halter	Soporte Attache		
18	0160364	1	Fuel Filter Kraftstofffilter	Filtro de Combustible Filtre à Carburant		
19	0213391	1	Clip Klemme	Sujetador Agrafe		
20	0071014	1	Pin Stift	Pasador Goupille	2 x 12	
21	5100003495	1	Fuel hose Benzinschlauch 4.5X110	Manguera de combustible Tuyau à essence	4,5x110	
22	0054136	2	Hose clamp Schlauchschelle	Abrazadera Agrafe		
23	0162703	1	Main jet Hauptdüse	Gicleur principal Gicleur prinzipal	72	
23	0162704	1	Main jet Hauptdüse	Gicleur principal Gicleur prinzipal	75	
24	0071016	1	Pilot jet Leerlaufdüse	Chicler ralenti Gicleur de ralenti	35	



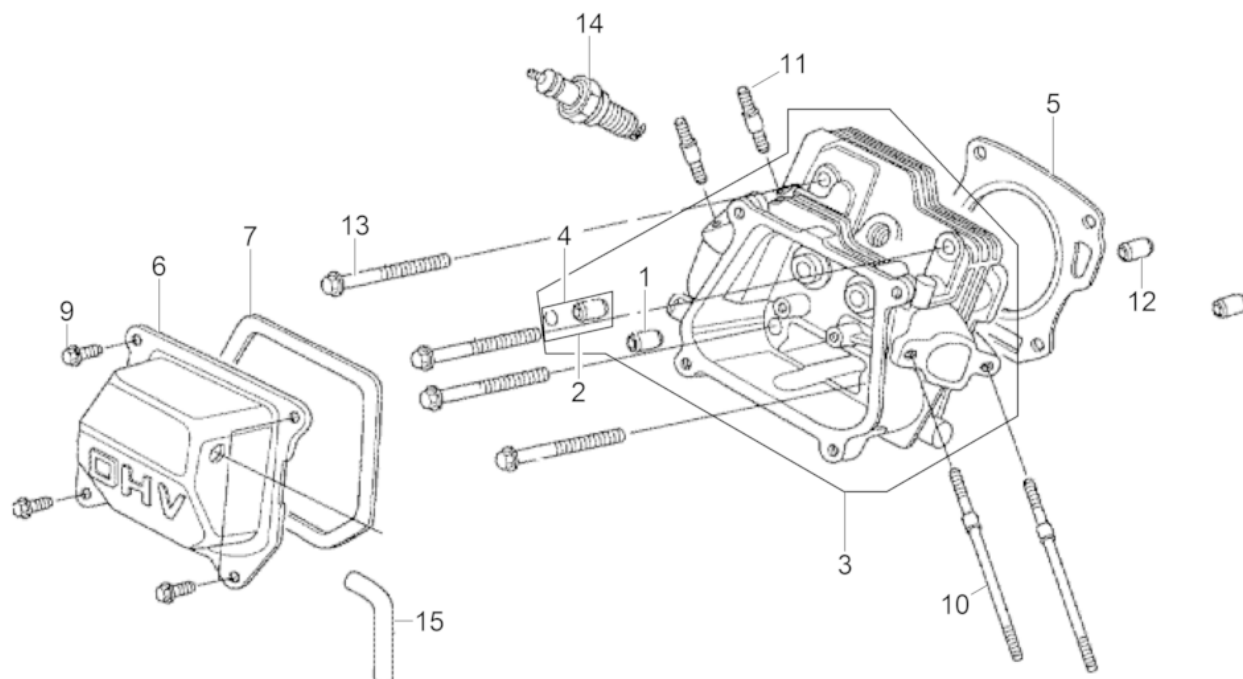
Ref. Pos.	Part No. Artikel Nr.	Qty. St.	Description Beschreibung	Descripción Description	Measurement./Abm.	Norm
					Torque/Drehm.	Sealant Schmierstoff
25	5100003494	1	Fuel hose Benzinschlauch 4.5X35	Manguera de combustible Tuyau à essence	4,5x35	



Ref. Pos.	Part No. Artikel Nr.	Qty. St.	Description Beschreibung	Descripción Description	Measurement/Abm.	Norm
					Torque/Drehm.	Sealant Schmierstoff
1	0158449	1	Filter insert Filtereinsatz	Cartucho filtrante Element filtrant		
2	0158450	1	Bracket Halter	Soporte Équerre		
3	0158451	1	Filter bracket Filterkonsole	Consola del filtro Console de filtre		
4	0158452	1	Air cleaner cover Luftfilterdeckel	Tapa-filtro del aire Couvercle-filtre à air		
5	0158453	1	Air cleaner mount Luftfilterkonsole	Filtro del Aire Consola Filtre à Air Console		
6	0158454	1	Air filter seal Luftfilterdichtung	Junta filtro de aire Joint filtre à air		
7	0158455	4	Bolt Bolzen	Perno Boulon		
8	0158456	2	Flange nut Flanschmutter	Tuerca de brida Écrou à bride		
9	0071053	1	Screw Schraube	Tornillo Vis		



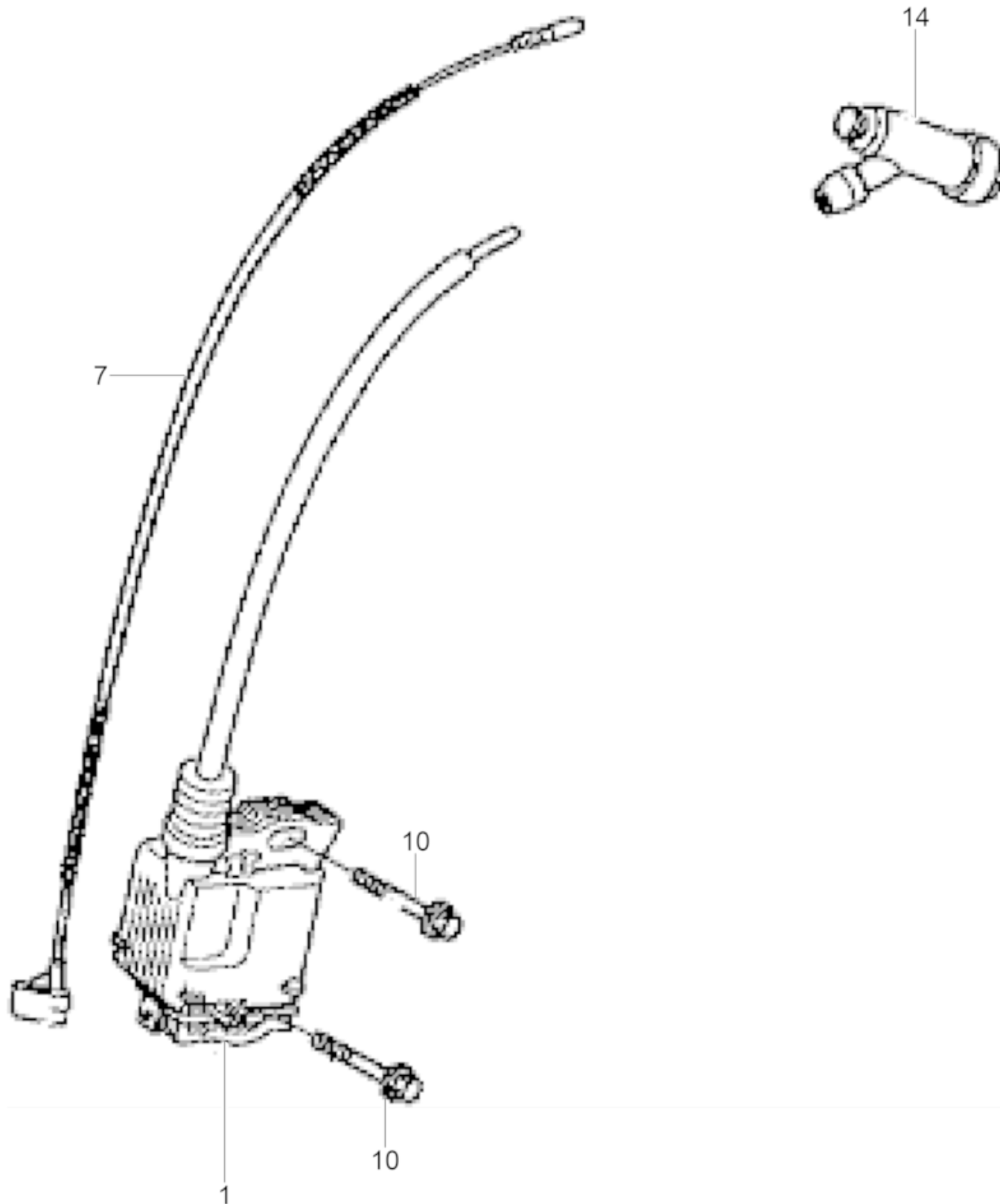
Ref. Pos.	Part No. Artikel Nr.	Qty. St.	Description Beschreibung	Descripción Description	Measurem./Abm.	Norm
					Torque/Drehm.	Sealant Schmierstoff
1	0068967	1	Woodruff key Keil	Chaveta Woodruff Clavette Woodruff	25 x 18	
2	0071652	1	Fan Lüfterrad	Ventilador Ventilateur		
6	0162681	1	Flywheel Schwungrad	Volante Volant		
9	0162686	1	Nut Mutter	Tuerca Écrou		
12	0210396	1	Pulley Seilscheibe	Polea Poulie		



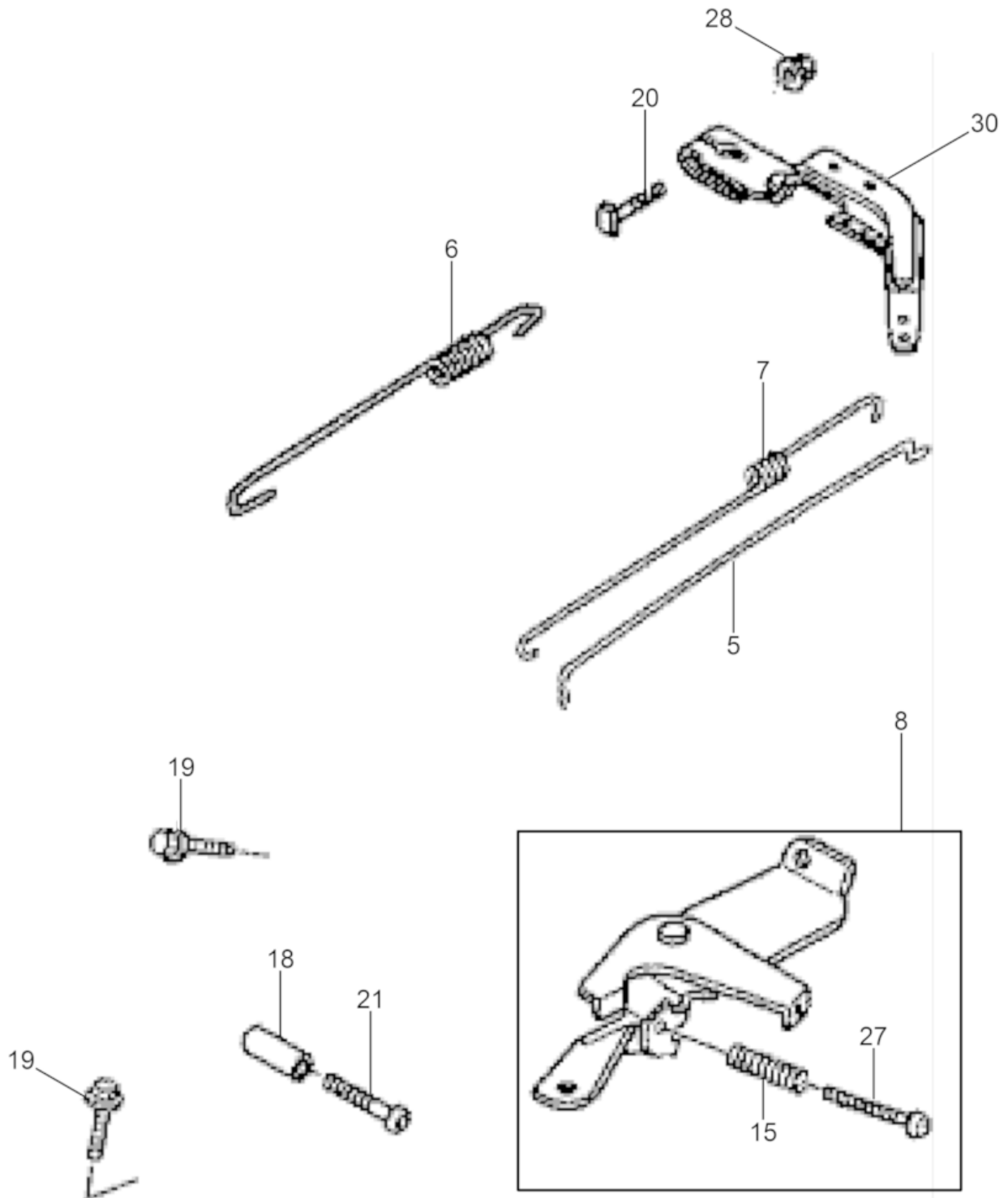
Ref. Pos.	Part No. Artikel Nr.	Qty. St.	Description Beschreibung	Descripción Description	Measurem./Abm.	Norm
					Torque/Drehm.	Sealant Schmierstoff
1	0070945	1	Valve guide Ventilführung	Guía de válvula Guide de soupape		
2	0070944	1	Valve guide Ventilführung	Guía de válvula Guide de soupape		
3	0082002	1	Cylinder head Zylinderkopf	Culata Culasse		
4	0081744	1	Retaining ring Sicherungsring	Anillo de retención Bague d'arrêt		
5	0217456	1	Cylinder head gasket Zylinderkopfdichtung	Junta de culata del cilindro Joint de culasse de cylindre		
5	5100003348	1	Cylinder head gasket Zylinderkopfdichtung	Junta de culata del cilindro Joint de culasse de cylindre		
6	0070839	1	Cylinder head cover Zylinderkopfdeckel	Tapa del cilindro Couvercle supérieur		
7	0070942	1	Gasket Dichtung	Junta Joint		
9	0053990	4	Screw Schraube	Tornillo Vis	M6 x 12	
10	0158446	2	Threaded bolt Gewindebolzen	Perno roscado Boulon fileté		
11	0070948	2	Stud Gewindebolzen	Perno prisionero Boulon	M8 x 32	
12	0070948	2	Stud Gewindebolzen	Perno prisionero Boulon	M8 x 32	
13	0213398	4	Flange screw Flanschschraube	Tornillo de brida Vis de bride	M 8x60	
13	5100003508	4	Flange screw Flanschschraube 8X60	Tornillo de brida Vis de bride	8x60	
14	0162698	1	Spark plug Zündkerze	Bujía Bougie		
14	0209776	1	Spark plug Zündkerze	Bujía Bougie		
15	5100003390	1	Breather tube Entlüftungsschlauch	Línea de purgado Tuyau d'évacuation purge		

Ignition Coil
Zündspule
Bobina de Encendido
Bobine d'Allumage

GV 2500 A



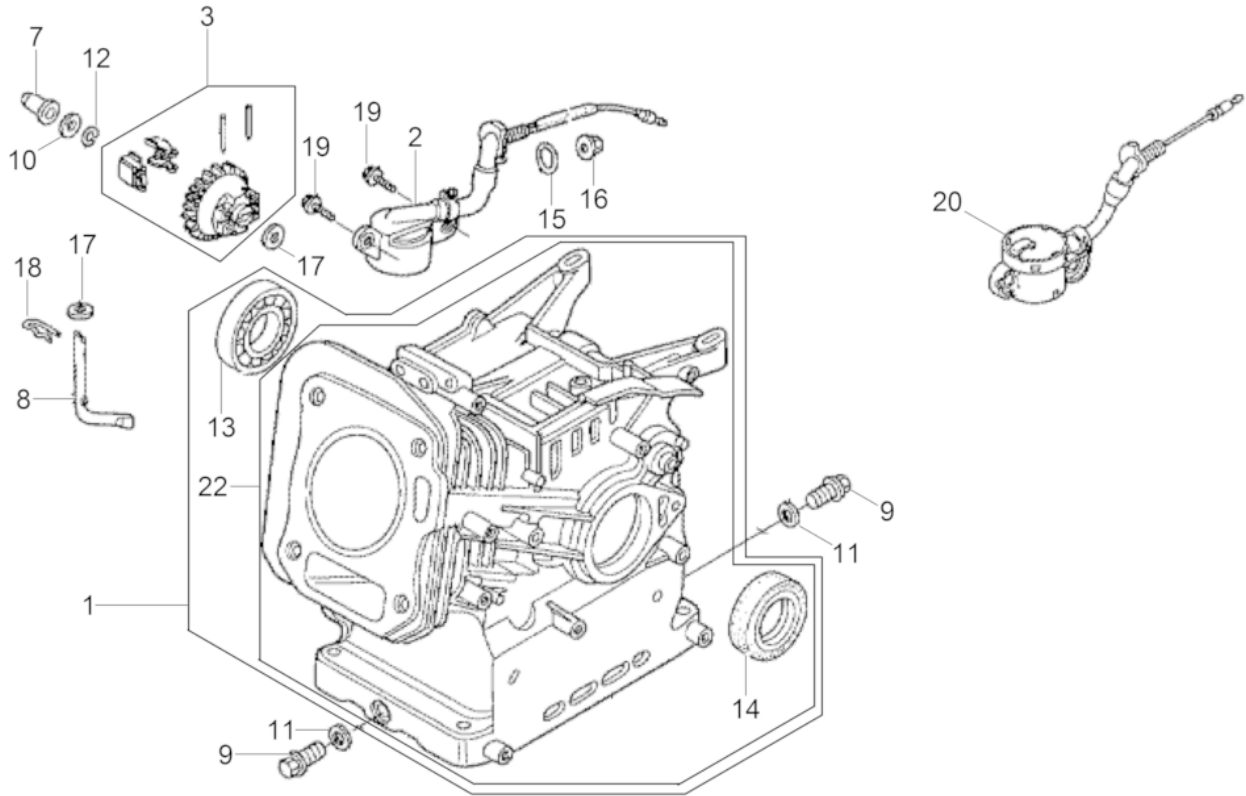
Ref. Pos.	Part No. Artikel Nr.	Qty. St.	Description Beschreibung	Descripción Description	Measurement./Abm.	Norm
					Torque/Drehm.	Sealant Schmierstoff
1	5100003455	1	Ignition Coil cpl. Zündspule kpl.	Bobina de Encendido cpl. Bobine d'Allumage cpl.		
7	0081663	1	Short circuit cable Kurzschlusskabel	Cable de cortocircuito Câble courti-circuit		
10	0081737	2	Screw Schraube	Tornillo Vis	M6 x 25	
14	0158463	1	Spark plug terminal cap Zündkerzenstecker	Enchufe de bujía Porte bougies		



Ref. Pos.	Part No. Artikel Nr.	Qty. St.	Description Beschreibung	Descripción Description	Measurement./Abm.	Norm
					Torque/Drehm.	Sealant Schmierstoff
5	0071663	1	Rod Stange	Varilla Tringle		
6	0158461	1	Governor spring Reglerfeder	Resorte del regulador Ressort régulateur		
7	0071664	1	Spring Feder	Resorte Ressort		
8	0084641	1	Operating lever cpl. Betätigung kpl.	Accionamiento cpl. Boîtier de com. avec câble		
15	0054088	1	Adjusting spring Feder	Resorte de ajuste Ressort d'ajustage		
18	0156684	1	Spacer Abstandsstück	Espaciador Pièce d'écartement		
19	0053990	2	Screw Schraube	Tornillo Vis	M6 x 12	
20	0068966	1	Screw Schraube	Tornillo Vis		
21	0156685	1	Screw Schraube	Tornillo Vis	M5x25	
27	0085234	1	Screw Schraube	Tornillo Vis	M5 x 35	
28	0071056	1	Nut Mutter	Tuerca Ecrou	M6	
30	0158460	1	Governor lever Reglerhebel	Palanca de regulador Levier régulateur		

Cylinder housing
Zylindergehäuse
Carcasa de cilindro
Carter cylindre

GV 2500 A

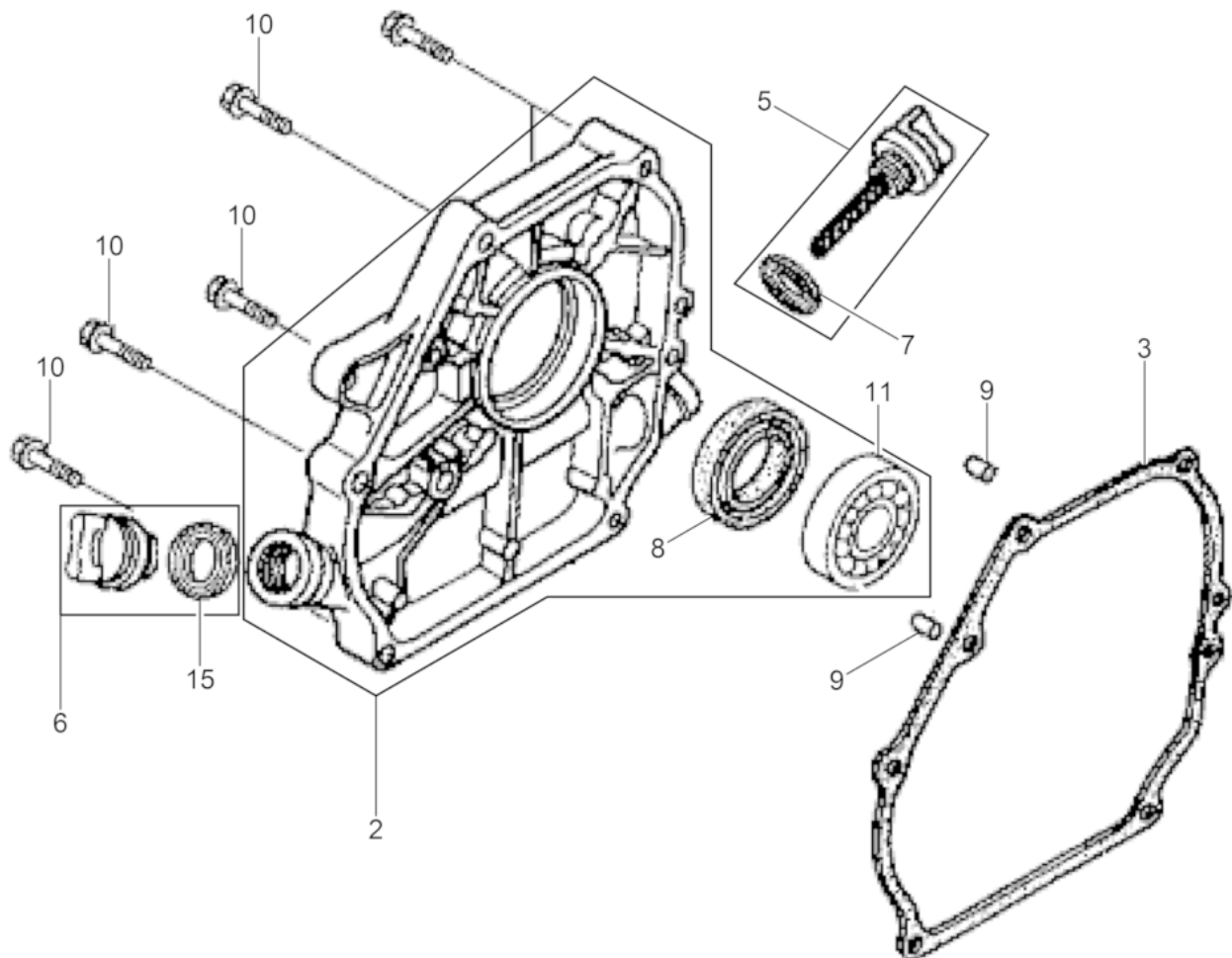


Ref. Pos.	Part No. Artikel Nr.	Qty. St.	Description Beschreibung	Descripción Description	Measurem./Abm.	Norm
					Torque/Drehm.	Sealant Schmierstoff
1	0210398	1	Cylinder cpl. Zylinder kpl.	Cilindro cpl. Cylindre cpl.		
2	5100003387	1	Switch cpl. Schalter kpl.	Interruptor cpl. Interrupteur cpl.		
3	0158447	1	Governor cpl. Regler kpl.	Regulador cpl. Régulateur cpl.		
7	0070953	1	Slider Gleitstück	Manguito Douille		
8	0107060	4	Governor Reglerhebel	Regulador Régulateur		
9	0070964	2	Plug (threaded) Verschlußschraube	Tapón roscado Bouchon		
10	0070959	1	Washer Scheibe	Arandela Rondelle		
11	0070963	2	Washer Scheibe	Arandela Rondelle		
12	0081615	1	Retaining ring Sicherungsring	Anillo de retención Bague d'arrêt		
13	5100003485	1	Grooved ball bearing Radialkugellager 6205	Rodamiento de bolas Roulement à billes		
13	0082018	1	Bearing Lager	Rodamiento Roulement		
13	0217529	1	Ball bearing Radialkugellager	Rodamiento a bolas Roulement à billes		
14	0217464	1	Oil seal Wellendichtring	Empaque de aceite Joint d'huile	25x41x6	
15	0208616	1	O-Ring O-Ring	Anillo-O Joint torique		
16	0072332	1	Flange nut Flanschmutter	Tuerca de reborde Ecrou de bride	M10	
17	0071639	2	Washer Scheibe	Arandela Rondelle		
18	0054033	1	Pin Stift	Pasador Goupille		
19	5100003498	2	Flange screw Flanschschraube 6X12	Tornillo de brida Vis de bride	6x12	
20	0216513	1	Gasket Dichtung	Junta de estanqueidad Garniture		

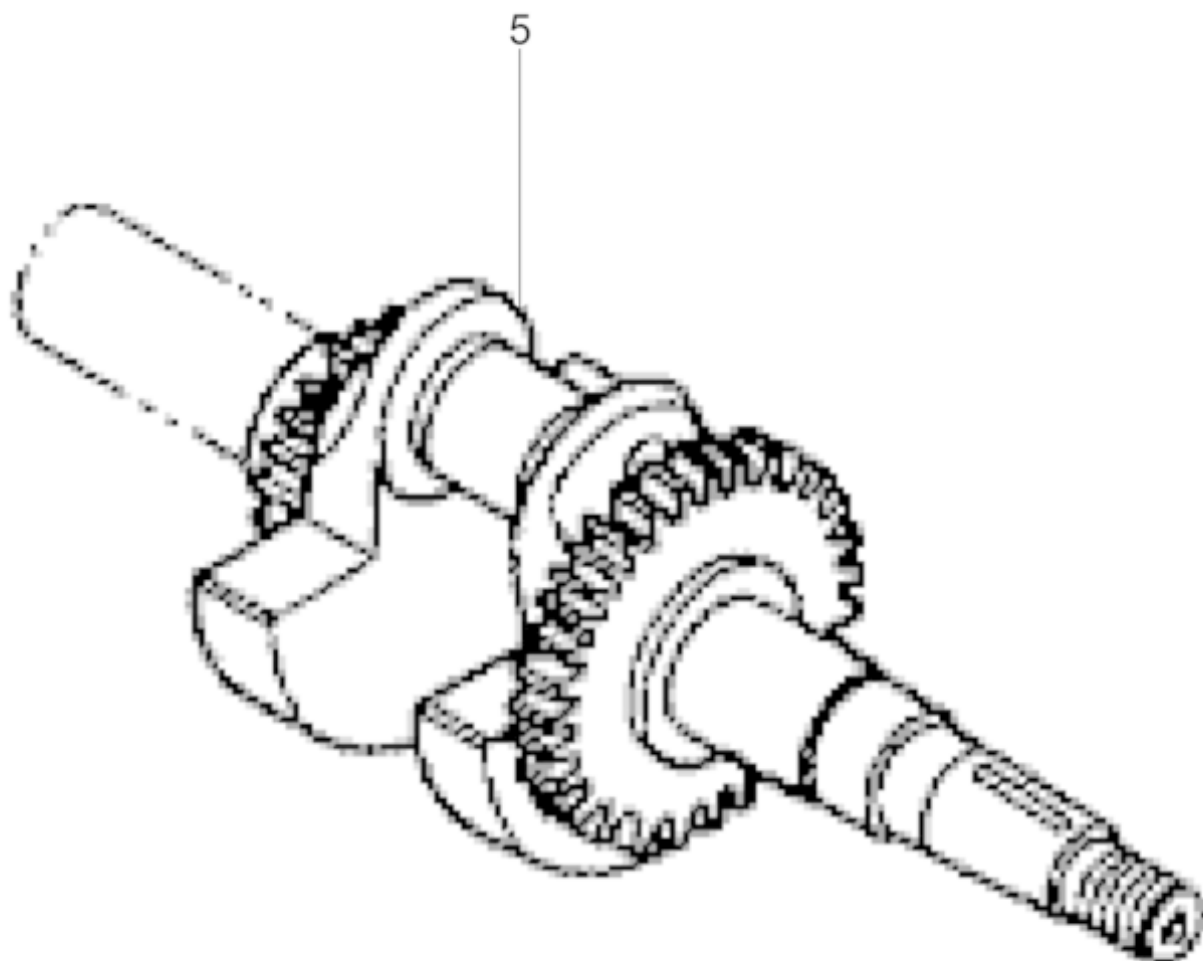
Crankcase cover
Kurbelgehäuseabdeckung

GV 2500 A

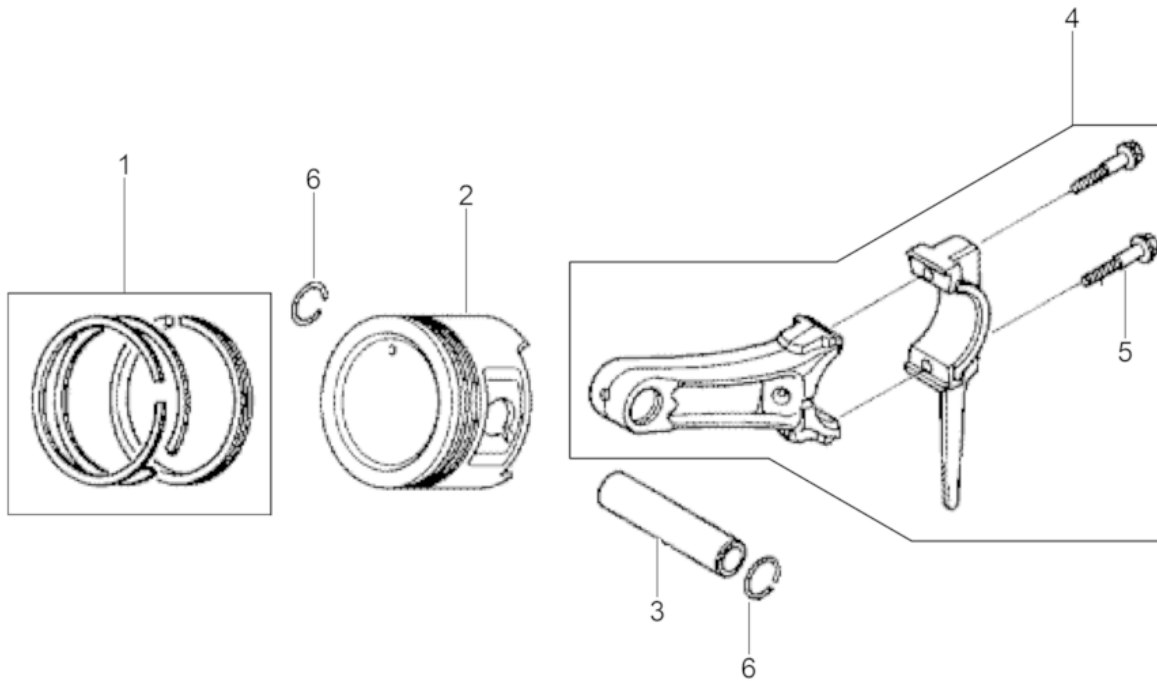
Cubierta da la caja de manivel
Couvercle carter de manivelle



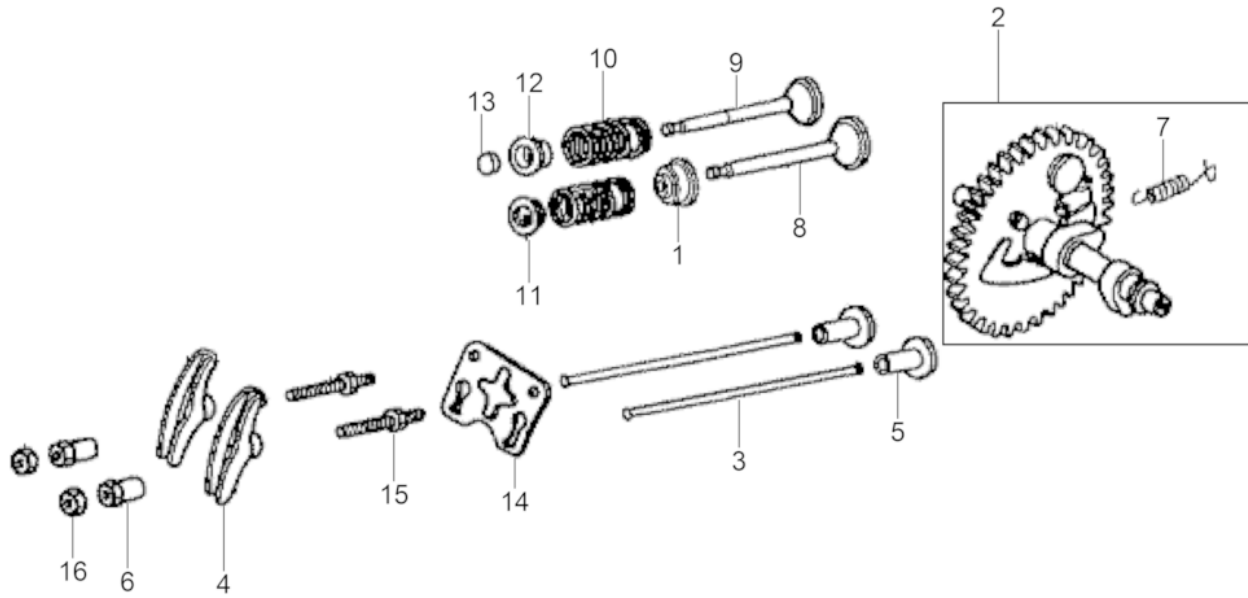
Ref. Pos.	Part No. Artikel Nr.	Qty. St.	Description Beschreibung	Descripción Description	Measurem./Abm.	Norm
					Torque/Drehm.	Sealant Schmierstoff
2	0081991	1	Cover Deckel	Tapa Couvercle		
3	5100003341	1	Seal Dichtung	Junta Joint		
5	0162645	1	Dipstick assembly Peilstab kpl.	Indicador del nivel de aceite compl. Réglette-jauge compl.		
6	0162646	1	Dipstick assembly Peilstab kpl.	Indicador del nivel de aceite compl. Réglette-jauge compl.		
7	0162647	1	Gasket Dichtung	Junta de estanqueidad Garniture		
8	0217464	1	Oil seal Wellendichtring	Empaque de aceite Joint d'huile	25x41x6	
9	0053995	2	Dowel pin Passstift	Espiga Cheville	A8 x 14	
10	5100003504	6	Flange screw Flanschschraube 8X32	Tornillo de brida Vis de bride	8x32	
11	5100003510	1	Grooved ball bearing Radialkugellager 6205	Rodamiento de bolas Roulement à billes		
15	0162647	1	Gasket Dichtung	Junta de estanqueidad Garniture		



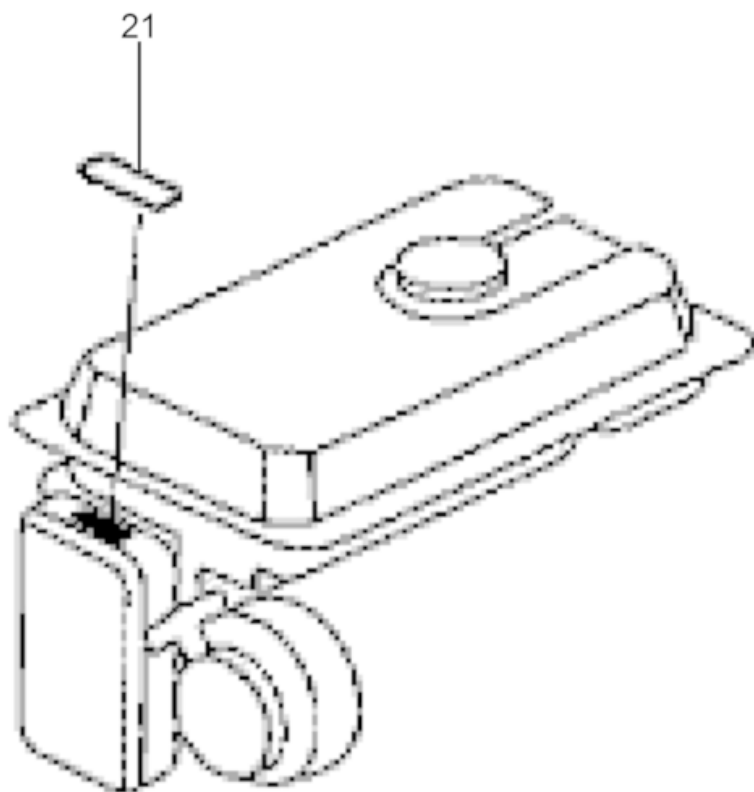
Ref. Pos.	Part No. Artikel Nr.	Qty. St.	Description Beschreibung	Descripción Description	Measurem./Abm.	Norm
					Torque/Drehm.	Sealant Schmierstoff
5	0162644	1	Crankshaft Kurbelwelle	Cigüeñal Vilebrequin		



Ref. Pos.	Part No. Artikel Nr.	Qty. St.	Description Beschreibung	Descripción Description	Measurem./Abm.	Norm
					Torque/Drehm.	Sealant Schmierstoff
1	0162616	1	Set of piston rings Kolbenringsatz	Juego de aros de pistón Jeu de segments de piston		
1	0217533	1	Set of piston rings Kolbenringsatz	Juego de aros de pistón Jeu de segments de piston	0,75	
1	0217532	1	Set of piston rings Kolbenringsatz	Juego de aros de pistón Jeu de segments de piston	0,5	
1	0217531	1	Set of piston rings Kolbenringsatz	Juego de aros de pistón Jeu de segments de piston	0,25	
1	0217530	1	Set of piston rings Kolbenringsatz	Juego de aros de pistón Jeu de segments de piston		
1	0213336	1	Set-piston rings Kolbenringsatz	Juego de anillos Jeu de segments	+0,75 mm	
1	0213335	1	Set-piston rings Kolbenringsatz	Juego de anillos Jeu de segments	+0,50 mm	
1	0213334	1	Set-piston rings Kolbenringsatz	Juego de anillos Jeu de segments	+0,25 mm	
1	0213332	1	Set-piston rings Kolbenringsatz	Juego de anillos Jeu de segments		
1	0162627	1	Set of piston rings Kolbenringsatz	Juego de aros de pistón Jeu de segments de piston		
1	0162622	1	Set of piston rings Kolbenringsatz	Juego de aros de pistón Jeu de segments de piston	0,5	
1	0162618	1	Set of piston rings Kolbenringsatz	Juego de aros de pistón Jeu de segments de piston	0,25	
2	0162631	1	Piston Kolben	Pistón Piston		
2	0162633	1	Piston Kolben	Pistón Piston	0,25	
2	0162638	1	Piston Kolben	Pistón Piston	0,5	
2	0162640	1	Piston Kolben	Pistón Piston	0,75	
2	0213337	1	Piston Kolben	Pistón Piston		
2	0213338	1	Piston Kolben	Pistón Piston	+0,25 mm	
2	0213340	1	Piston Kolben	Pistón Piston	+0,50 mm	
2	0213341	1	Piston Kolben	Pistón Piston	+0,75 mm	
3	0071648	1	Piston pin Kolbenbolzen	Pasador de pistón Axe de piston		
4	0162642	1	Connecting rod cpl. Pleuelstange kpl.	Biela cpl. Bielle cpl.		
5	0071007	2	Screw Schraube	Tornillo Vis	M7 x 35	
6	0081994	2	Retaining ring Drahtsprengring	Anillo de retención Anneau de retenue		



Ref. Pos.	Part No. Artikel Nr.	Qty. St.	Description Beschreibung	Descripción Description	Measurement/Abm.	Norm
					Torque/Drehm.	Sealant Schmierstoff
1	0162615	1	Gasket Dichtung	Junta de estanqueidad Garniture		
2	0158457	1	Camshaft cpl. Nockenwelle kpl.	Árbol de Levas cpl. Arbre à Cames cpl.		
3	0071637	2	Push rod (valve lifter) Stoßstange	Levantaválvula Poussoir de soupape		
4	0070986	2	Rocker arm Kipphebel	Balancín Culbuteur		
5	0070990	2	Valve tappet Ventilstößel	Levantaválvula Poussoir		
6	0070985	2	Rocker arm pivot Einstellmutter	Espaciador Pivot		
7	0151028	1	Spring Feder	Resorte Ressort		
8	0082005	1	Intake valve Einlassventil	Válvula de admisión Soupape d'admission		
9	0082006	1	Exhaust valve Auslaßventil	Válvula de escape Soupape d'échappement		
10	0081760	2	Spring Feder	Resorte Ressort		
11	0070996	1	Holder Halter	Soporte Attache		
12	0070997	1	Spring holder Federteller	Soporte Support		
13	0070998	1	Rotator valve cap Ventilkappe	Tapa-válvula Couvercle de soupape		
14	0073265	1	Plate Platte	Placa Plaque		
15	0072778	2	Stud Gewindebolzen	Perno prisionero Boulon	8	
16	0070984	2	Locknut Sechskantmutter	Contratuercas Contre-écrou		



Ref. Pos.	Part No. Artikel Nr.	Qty. St.	Description Beschreibung	Descripción Description	Measurement./Abm.	Norm
					Torque/Drehm.	Sealant Schmierstoff
21	0158462	1	Label Aufkleber-Choke	Calcomania Autocollant		
32	0213385	1	Labels Aufkleber	Calcomanias Autocollants		



**WACKER
NEUSON**