

0009179	100
04.2004	

**1~Submersible Pumps
1~ Tauchpumpen
Bombas Submerjibles, 1 pulsada
Pompes immergées monophasées**

PSA2 500

**Parts Book
Ersatzteile
Lista de Repuestos
Liste de Pièces de Rechange**



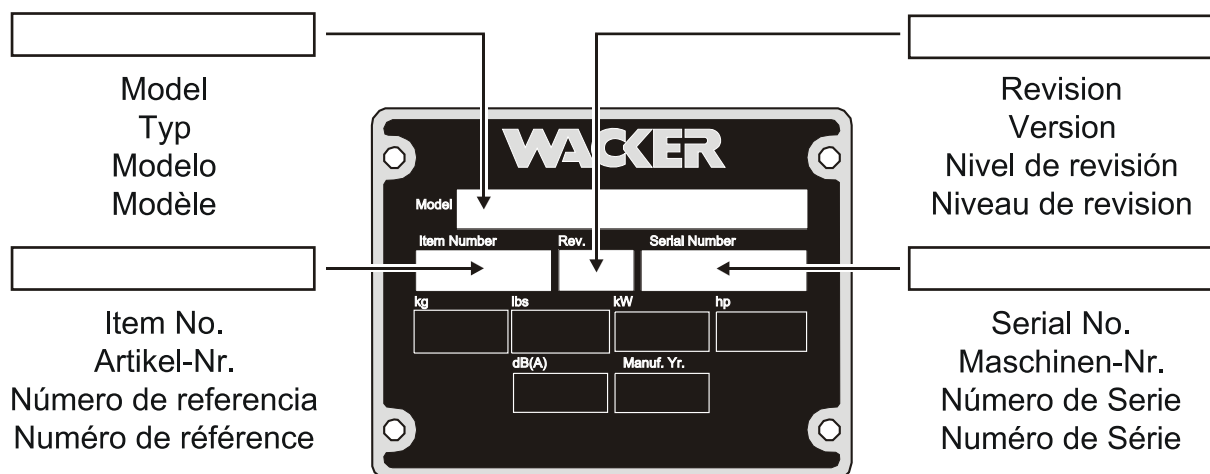
A nameplate listing the Model Number, Item Number, Revision, and Serial Number is attached to each unit. Please record the information found on this plate so it will be available should the nameplate become lost or damaged. When ordering parts or requesting service information, you will always be asked to specify the model, item number, revision number, and serial number of the unit.

Ein Typenschild mit Typ, Artikelnummer, Version und Maschinen-Nummer ist an jedem Gerät angebracht. Die Daten von diesem Schild bitte notieren, damit sie auch bei Verlust oder Beschädigung des Schildes noch vorhanden sind. Der Typ, die Artikel-Nummer, die Versions- Nummer und die Maschinen-Nummer sind bei der Ersatzteilbestellung oder Nachfragen bezüglich Service-Informationen stets erforderlich.

Una placa de identificación con el modelo, número de referencia, nivel de revisión y número de serie ha sido añadida en cada máquina. Favor de anotar los datos en la placa en caso de que la placa de identificación sea destruida o perdida. En todos los pedidos para repuestos necesita siempre el modelo, el número de referencia, el nivel de revisión y el número de serie de la máquina en cuestión.

Une plaque signalétique mentionnant le modèle, le numéro de référence, le niveau de révision et le numéro de série est fixée sur chaque machine. Veuillez noter les informations relevées sur cette plaque de façon à ce qu'elles soient toujours disponibles si la plaque signalétique venait à être perdue ou endommagée. Lorsque vous commandez des pièces détachées ou vous sollicitez des informations après-vente, on vous demandera toujours de préciser le modèle, le numéro de référence, le niveau de révision et le numéro de série de la machine.

***My machine's numbers are / Die Nummern meines Gerätes sind /
 Los números de mi máquina son / Les numéros de ma machine son :***



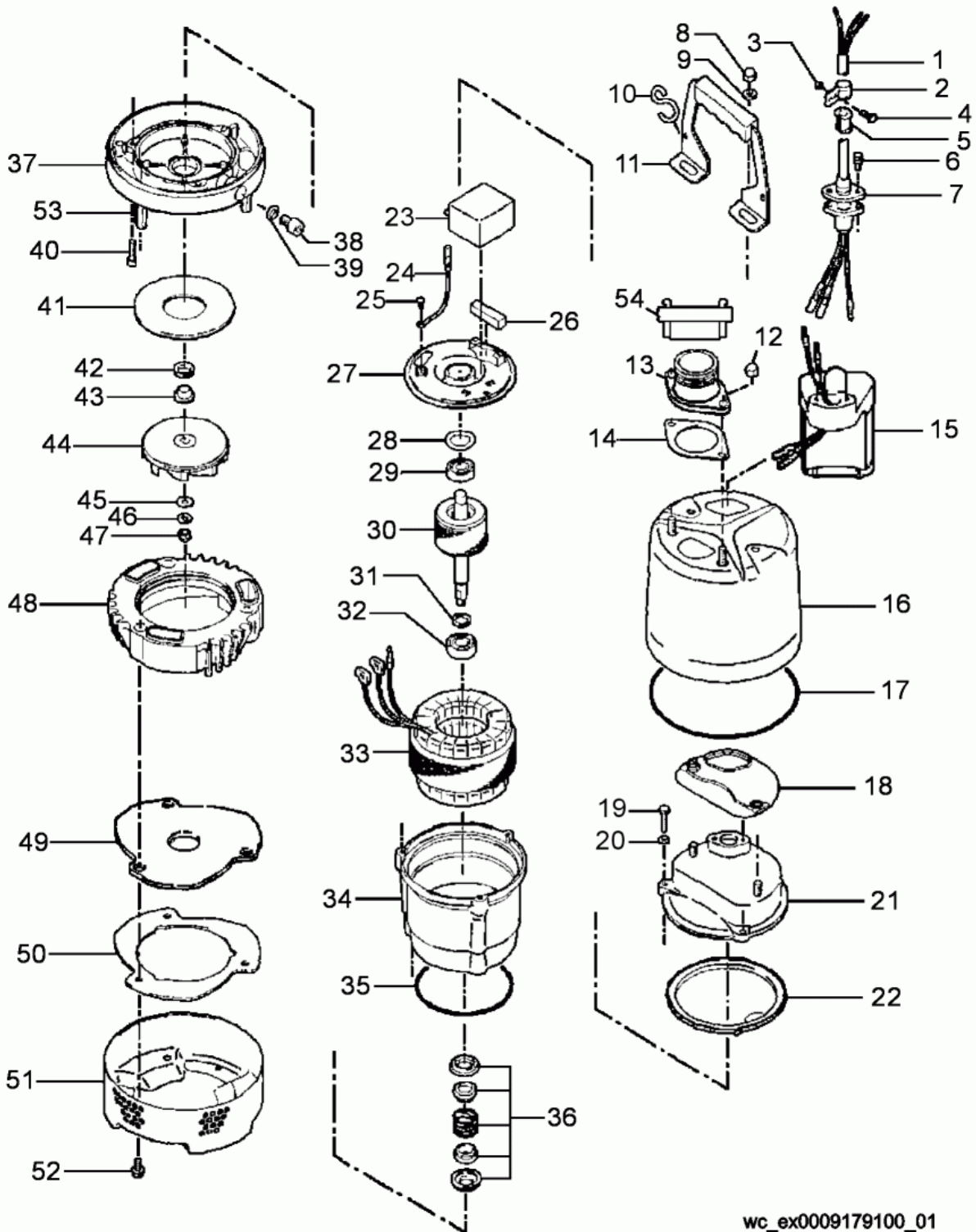
Part Numbers appearing in boldface type are recommended spare parts. This means that these parts are subject to wear under normal operating conditions and may require periodic service or replacement. It is recommended that these items be stocked to meet the expected service requirements of this model. Actual stocking quantities of these and other parts used in more extensive repairs will depend on the service practices of each customer.

Bei den in den Ersatzteillisten fettgedruckten Nummern handelt es sich um Empfohlene Ersatzteile. Dies bedeutet, daß diese Teile bei normalen Anwendungsbedingungen natürlicher Abnutzung ausgesetzt sind und gelegentlich ersetzt oder überarbeitet werden müssen. Es wird geraten, diese Teile auf Lager bereit zu haben, um für Service-Arbeiten an diesem Gerät vorbereitet zu sein. Lagerbestände für diese und andere Teile, welche für ausgiebigere Reparaturarbeiten benötigt werden, können je nach Service-Gewohnheiten der einzelnen Kunden variieren.

Los números de partes en negritas en las Listas Ilustradas de Partes son los repuestos recomendados, ésto quiere decir que estas partes se desgastarán bajo circunstancias de funcionamiento normales y pueden requerir servicio periódico o su reemplazo. Se recomienda que el cliente mantenga un abastecimiento adecuado de estas partes para poder satisfacer la demanda requerida por el servicio a la máquina. La cantidad de repuestos que el cliente necesitará para reparaciones dependerá de la póliza de servicio de cada cliente.

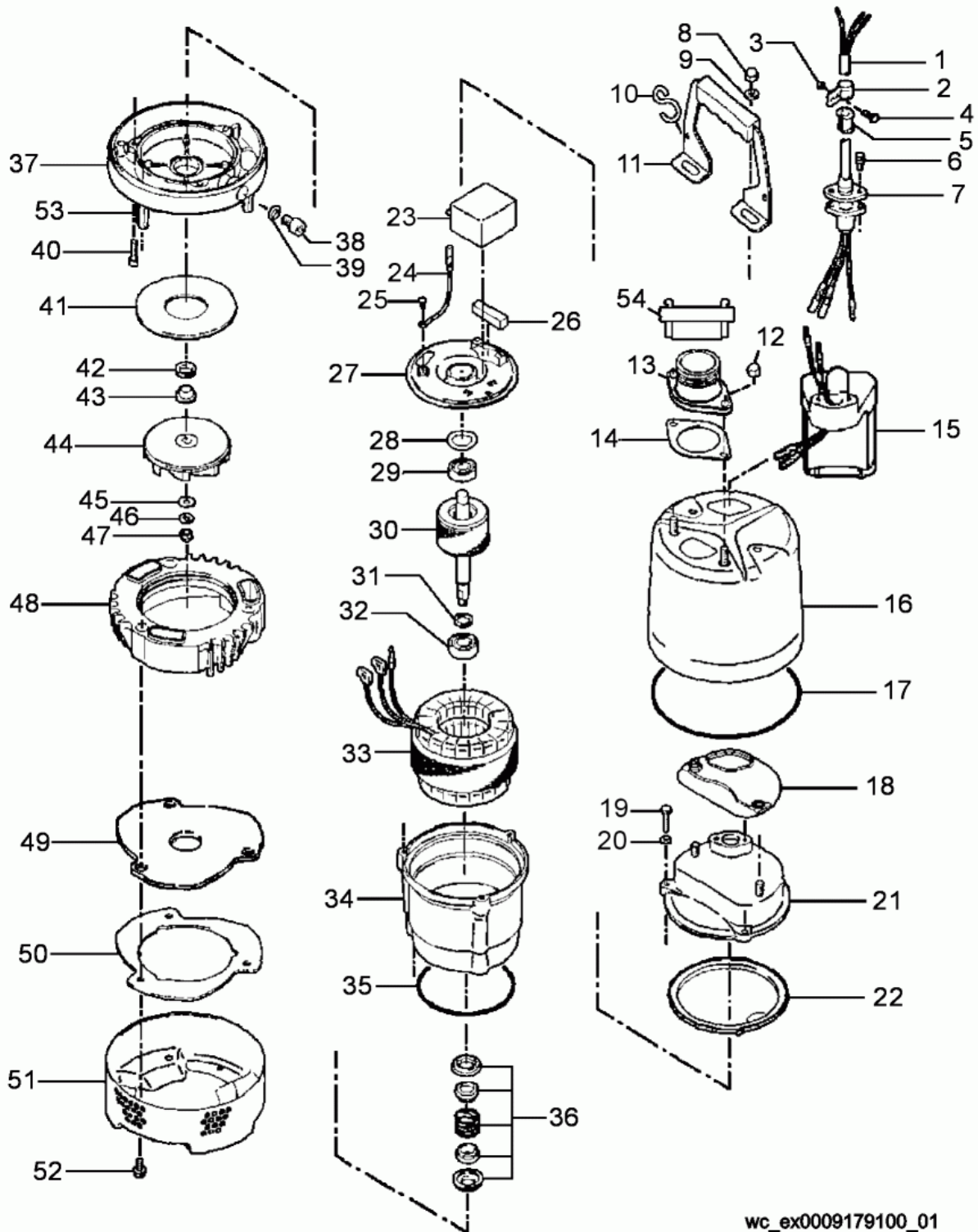
Les numéros de pièces imprimés en caractères gras dans les Listes des Pièces Détachées de ce manuel sont les pièces détachées recommandées par la Wacker. Cela veut dire que ces pièces sont sujettes à usure dans des conditions de travail normales et peuvent nécessiter de l'entretien ou leur remplacement. Nous recommandons que vous disposez d'un stock de ces pièces pour pouvoir satisfaire la demande d'entretien de cette machine. Le client doit décider lui-même de la quantité exacte de pièces de rechange qu'il disposera dans ses stocks.

Pump Components Bestandteile der Pumpe Piezas de la Bomba Parties Constituantés de la Pompe	4
Accessories Sonderzubehör Accesorios Accessoires	10



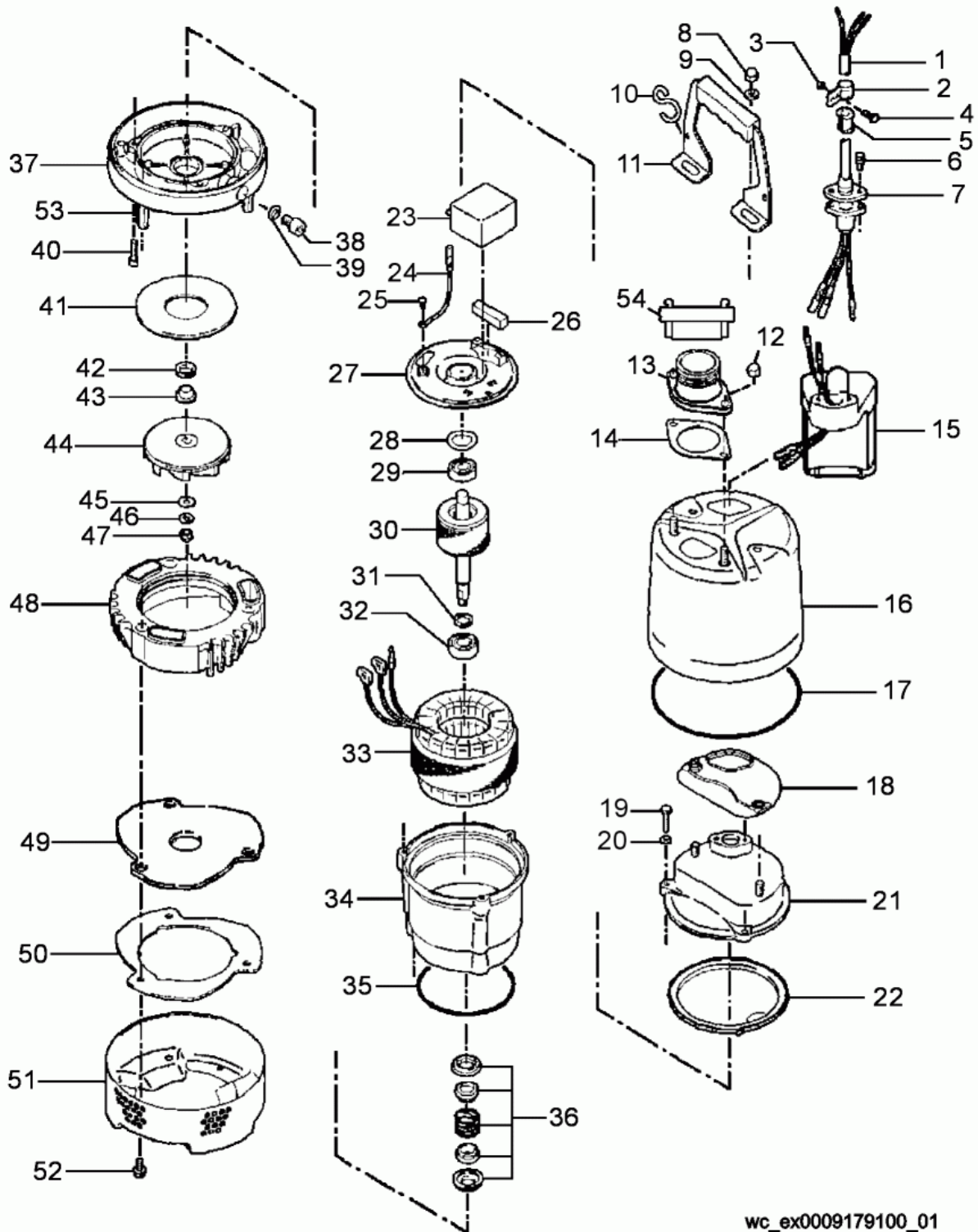
wc_ex0009179100_01

Ref. Pos.	Part No. Artikel Nr.	Qty. St.	Description Beschreibung	Descripción Description	Measurem./Abm.	Norm
					Torque/Drehm.	Sealant Schmierstoff
0	0150810	1	Set-gaskets & O-Rings Dichtungs- u. O-Ringsatz	Juego de juntas/anillos-O Jeu de joints		
0	0151035	1	Warning label Aufkleber-Warnung	Calcomania-Advertencia Autocollant-Avertissement		
1	0152365	1	Power cable Zuleitungskabel	Cable Câble	230V	
2	0150449	1	Clip Klemme	Sujetador Agrafe		
3	0150743	1	Nut Mutter	Tuerca Écrou	M5	
4	0150713	1	Bolt Bolzen	Perno Boulon	M5 x 15	
5	0150454	1	Sleeve Hülse	Manguito Douille		
6	0150992	2	Bolt Bolzen	Perno Boulon	M5 x 38	
7	0150418	1	Cover Deckel	Tapa Couvercle		
8	0150753	2	Acorn nut Hutmutter	Tuerca Ecrou		
9	0150759	2	Washer Scheibe	Arandela Rondelle	M8	
10	0150457	1	Hook Haken	Gancho Croc		
11	0152394	1	Lifting handle Tragegriff	Manija de levante Poignée de relèvement		
12	0150753	2	Acorn nut Hutmutter	Tuerca Ecrou		
13	0152369	1	Coupling Kupplung	Acoplamiento Accouplement		
14	0150672	1	Gasket Dichtung	Junta Joint		
15	0152589	1	Relay Relais	Relai Relais		
16	0150636	1	Cover Deckel	Tapa Couvercle		
17	0150711	1	O-Ring O-Ring	Anillo-O Joint torique		
18	0150679	1	Gasket Dichtung	Junta Joint		
19	0150717	3	Bolt Bolzen	Perno Boulon	M6 x 25	
20	0150896	3	Washer Scheibe	Arandela Rondelle	M6	
21	0150554	1	Housing Gehäuse	Caja Carter		
22	0150691	1	Gasket Dichtung	Junta Joint		
23	0150659	1	Capacitor Kondensator	Condensador Condensateur		



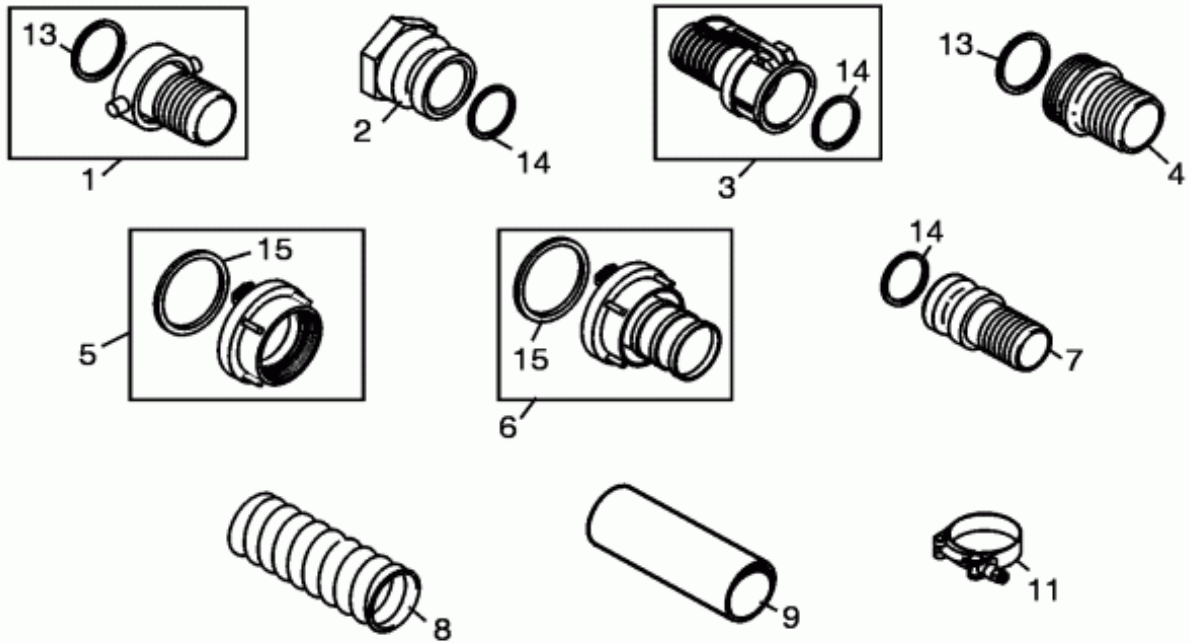
wc_ex0009179100_01

Ref. Pos.	Part No. Artikel Nr.	Qty. St.	Description Beschreibung	Descripción Description	Measurement/Abm.	Norm
					Torque/Drehm.	Sealant Schmierstoff
24	0152396	1	Ground wire Erdungsdraht	Alambre a tierra Câble de mise à la terre		
25	0150777	1	Screw Schraube	Tornillo Vis	M4 x 4	
26	0150461	1	Bushing Buchse	Buje Douille		
27	0150551	1	Housing Gehäuse	Caja Carter		
28	0150766	1	Spring washer Tellerfeder	Arandela de resorte Ressort Belleville		
29	0150555	1	Ball bearing Kugellager	Rodamiento de bolas Roulement à billes		
30	0150590	1	Rotor Rotor	Rotor Rotor		
31	0150623	1	Ring Ring	Anillo Anneau		
32	0150556	1	Ball bearing Kugellager	Rodamiento de bolas Roulement à billes		
33	0152389	1	Stator Stator	Estator Stator	230V	
34	0150633	1	Motor housing Motorgehäuse	Caja del motor Cage du moteur		
35	0150694	1	O-Ring O-Ring	Anillo-O Joint torique		
36	0150505	1	Mechanical seal Gleitringdichtung	Sello mecánico Garniture mécanique		
37	0150515	1	Housing Gehäuse	Caja Carter		
38	0150535	1	Oil plug Schraubverschluß	Tapón roscado Bouchon		
39	0150676	1	Gasket Dichtung	Junta Joint		
40	0150732	3	Bolt Bolzen	Perno Boulon		
41	0150523	1	Wear ring Schleißring	Anillo de desgaste Anneau d'usure		
42	0150708	1	Seal Dichtung	Empaque Joint		
43	0150650	1	Sleeve Hülse	Manguito Douille		
44	0152391	1	Impeller Pumpenlaufrad	Impulsor Turbine		
45	0150759	1	Washer Scheibe	Arandela Rondelle	M8	
46	0150763	1	Lockwasher Federring	Arandela elástica Rondelle de ressort	M8	
47	0150753	1	Acorn nut Hutmutter	Tuerca Ecrou		
48	0150462	1	Volute Spiralgehäuse	Voluta Volute		



wc_ex0009179100_01

Ref. Pos.	Part No. Artikel Nr.	Qty. St.	Description Beschreibung	Descripción Description	Measurement./Abm.	Norm
					Torque/Drehm.	Sealant Schmierstoff
49	0150534	1	Plate Platte	Placa Plaque		
50	0150485	1	Cover Deckel	Tapa Couvercle		
51	0150500	1	Strainer Sieb	Tamizador Tamis		
52	0150740	3	Bolt Bolzen	Perno Boulon	M6 x 15	
53	0150791	3	Stud bolt Gewindebolzen	Perno prisionero Boulon	M8 x 54	
54	0054341	1	Coupling Kupplung	Acoplamiento Accouplement	52	



wc_gr001132

Ref. Pos.	Part No. Artikel Nr.	Qty. St.	Description Beschreibung	Descripción Description	Measurem./Abm.	Norm
					Torque/Drehm.	Sealant Schmierstoff
1	0026690	1	Coupling Kupplung	Acoplamiento Accouplement	50mm/2in	
2	0051449	1	Coupling Kupplung	Acoplamiento Accouplement	50mm/2in	
3	0051452	1	Coupling Kupplung	Acoplamiento Accouplement	50mm/2in	
4	0026918	1	Coupling Kupplung	Acoplamiento Accouplement	50mm/2in	
5	0054341	1	Coupling Kupplung	Acoplamiento Accouplement	52	
6	0054342	1	Coupling Kupplung	Acoplamiento Accouplement	52	
7	0070339	1	Coupling Kupplung	Acoplamiento Accouplement	50mm/2in	
8	0028066	1	Suction hose Saugschlauch	Manguera de succión Tuyau de succion	2 x 240in	
9	0026691	1	Discharge hose Druckschlauch	Manguera de descarga Tuyau d'écoulement	2in	
11	0028698	1	Clamp Schelle	Abrazadera Agrafe		
13	0026919	1	Gasket Dichtung	Junta Joint		
14	0053387	1	Gasket Dichtung	Junta Joint	50mm/2in	
15	0059982	1	Gasket Dichtung	Junta Joint	50	

WACKER

www.wackergroup.com

Wacker Construction Equipment AG - Preußenstraße 41 - 80809 München - Tel.: +49-(0)89-3 54 02-0 - Fax: +49-(0)89-3 54 02-3 90
Wacker Corporation - P. O. Box 9007 - Menomonee Falls, WI 53052-9007 - Tel.: (262)-255-0500 - Fax: (262)-255-0550
Wacker Asia Pacific Operations - Sunley Center, Unit 912, 9/F - 9 Wing Qin Street, Kwai Chung, N.T. - Hong Kong - Tel. +852 2406 60 32 - Fax: +852 2406 60 21