



**WACKER
NEUSON**

0008890	101
06.2017	

**Frequency Converters
Frequenzumformer
Convertidores de Frecuencia
Convertisseurs de fréquence**

FU 4/200

**Parts Book
Ersatzteile
Lista de Repuestos
Liste de Pièces de Rechange**

www.wackerneuson.com

A nameplate listing the Model Number, Item Number, Revision, and Serial Number is attached to each unit. Please record the information found on this plate so it will be available should the nameplate become lost or damaged. When ordering parts or requesting service information, you will always be asked to specify the model, item number, revision number, and serial number of the unit.

Ein Typenschild mit Typ, Artikelnummer, Version und Maschinen-Nummer ist an jedem Gerät angebracht. Die Daten von diesem Schild bitte notieren, damit sie auch bei Verlust oder Beschädigung des Schildes noch vorhanden sind. Der Typ, die Artikel-Nummer, die Versions- Nummer und die Maschinen-Nummer sind bei der Ersatzteilbestellung oder Nachfragen bezüglich Service-Informationen stets erforderlich.

Una placa de identificación con el modelo, número de referencia, nivel de revisión y número de serie ha sido añadida en cada máquina. Favor de anotar los datos en la placa en caso de que la placa de identificación sea destruida o perdida. En todos los pedidos para repuestos necesita siempre el modelo, el número de referencia, el nivel de revisión y el número de serie de la máquina en cuestión.

Une plaque signalétique mentionnant le modèle, le numéro de référence, le niveau de révision et le numéro de série est fixée sur chaque machine. Veuillez noter les informations relevées sur cette plaque de façon à ce qu'elles soient toujours disponibles si la plaque signalétique venait à être perdue ou endommagée. Lorsque vous commandez des pièces détachées ou vous sollicitez des informations après-vente, on vous demandera toujours de préciser le modèle, le numéro de référence, le niveau de révision et le numéro de série de la machine.

***My machine's numbers are / Die Nummern meines Gerätes sind /
 Los números de mi máquina son / Les numéros de ma machine son :***



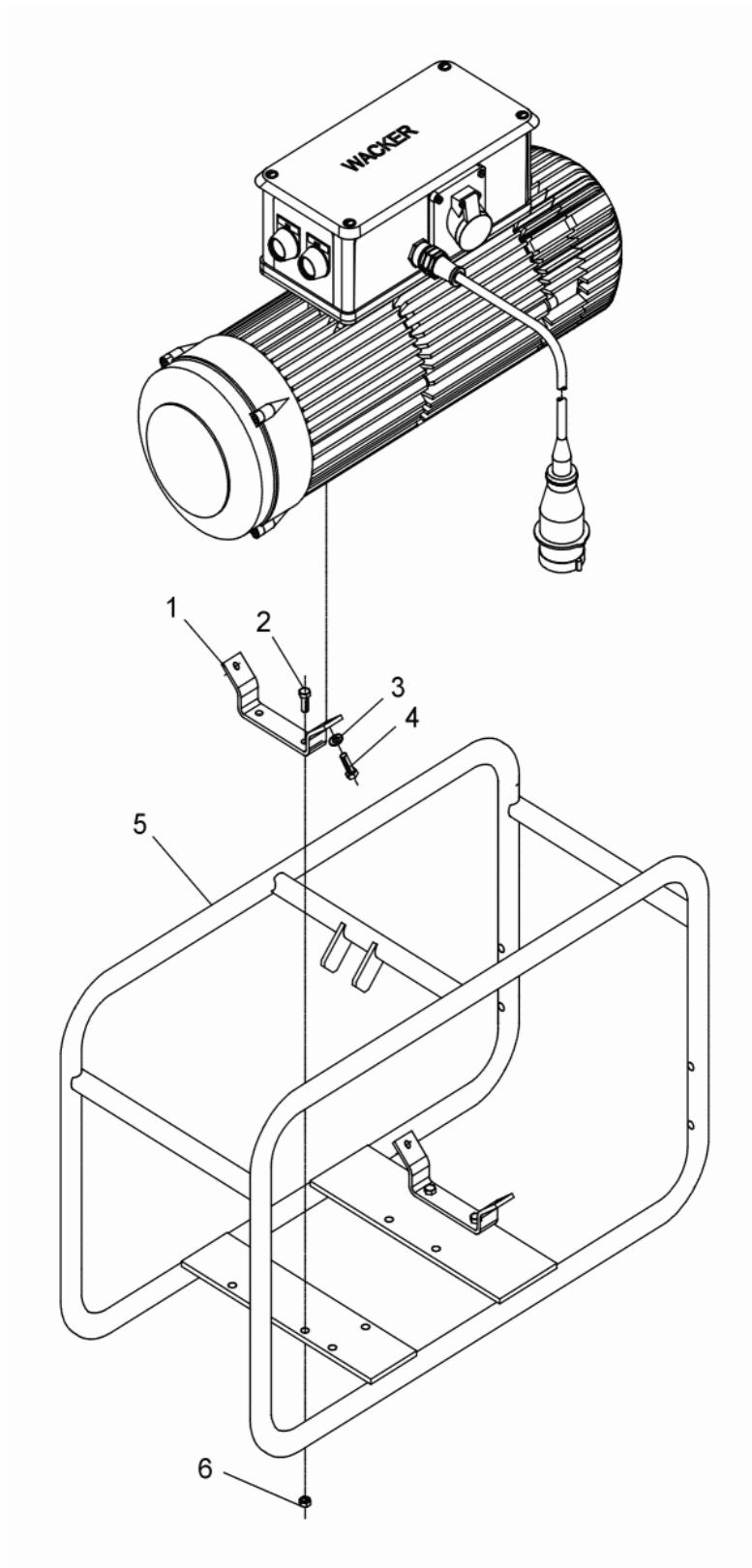
Part Numbers appearing in boldface type are recommended spare parts. This means that these parts are subject to wear under normal operating conditions and may require periodic service or replacement. It is recommended that these items be stocked to meet the expected service requirements of this model. Actual stocking quantities of these and other parts used in more extensive repairs will depend on the service practices of each customer.

Bei den in den Ersatzteillisten fettgedruckten Nummern handelt es sich um empfohlene Ersatzteile. Dies bedeutet, daß diese Teile bei normalen Anwendungsbedingungen natürlicher Abnutzung ausgesetzt sind und gelegentlich ersetzt oder überarbeitet werden müssen. Es wird geraten, diese Teile auf Lager bereit zu haben, um für Service-Arbeiten an diesem Gerät vorbereitet zu sein. Lagerbestände für diese und andere Teile, welche für ausgiebigere Reparaturarbeiten benötigt werden, können je nach Service-Gewohnheiten der einzelnen Kunden variieren.

Los números de partes en negritas en las Listas Ilustradas de Partes son los repuestos recomendados, ésto quiere decir que estas partes se desgastarán bajo circunstancias de funcionamiento normales y pueden requerir servicio periódico o su reemplazo. Se recomienda que el cliente mantenga un abastecimiento adecuado de estas partes para poder satisfacer la demanda requerida por el servicio a la máquina. La cantidad de repuestos que el cliente necesitará para reparaciones dependerá de la póliza de servicio de cada cliente.

Les numéros de pièces imprimés en caractères gras dans les Listes des Pièces Détachées de ce manuel sont les pièces détachées recommandées par la Wacker. Cela veut dire que ces pièces sont sujettes à usure dans des conditions de travail normales et peuvent nécessiter de l'entretien ou leur remplacement. Nous recommandons que vous disposez d'un stock de ces pièces pour pouvoir satisfaire la demande d'entretien de cette machine. Le client doit décider lui-même de la quantité exacte de pièces de rechange qu'il disposera dans ses stocks.

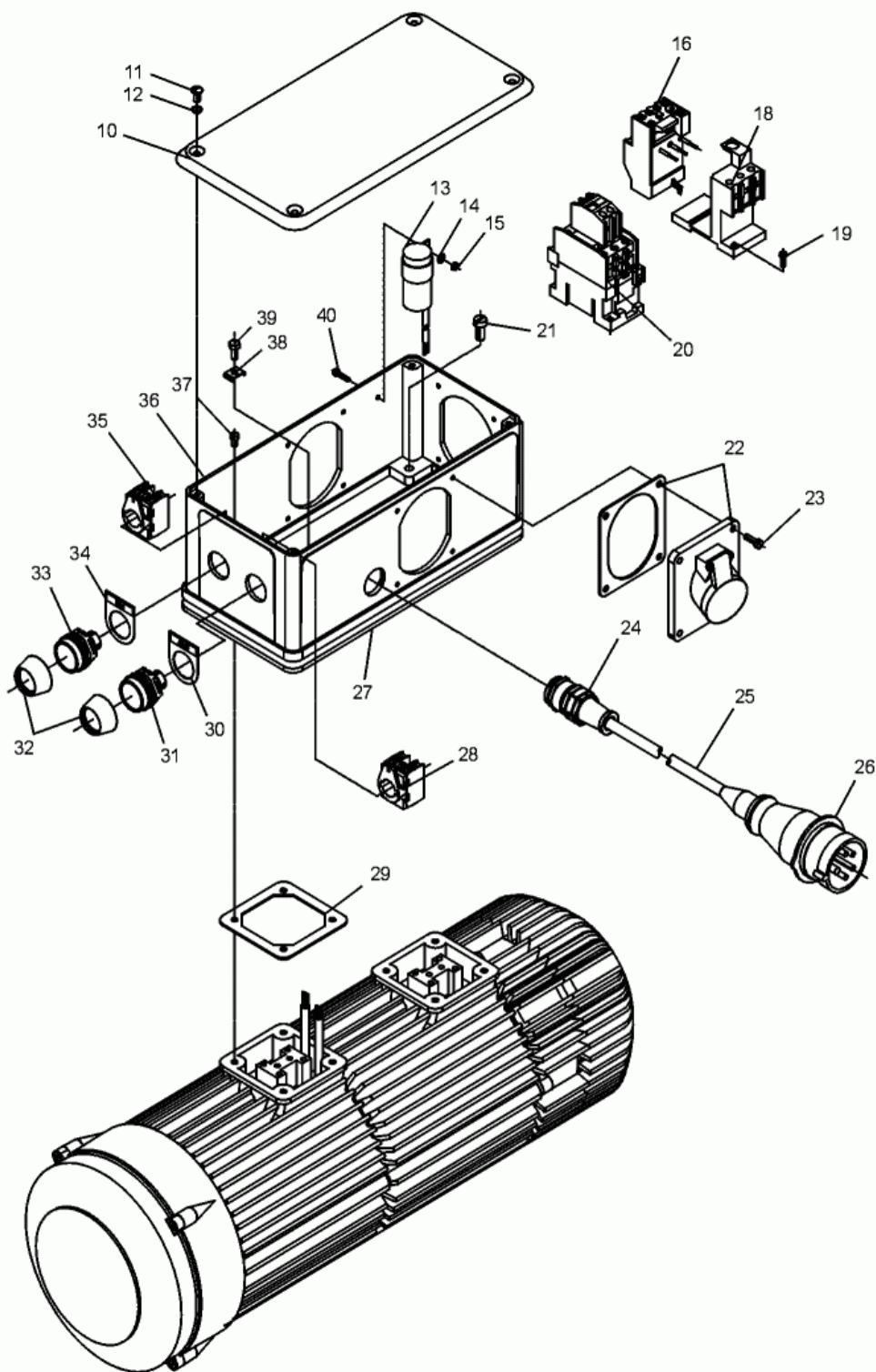
Converter cpl. Umformer kpl. Convertidor cpl. Convertisseur cpl.	6
Converter cpl. Umformer kpl. Convertidor cpl. Convertisseur cpl.	8
Converter cpl. Umformer kpl. Convertidor cpl. Convertisseur cpl.	12
Trolley Fahrgestell Dispositivo de Transporte Chassis	16



Ref. Pos.	Part No. Artikel Nr.	Qty. St.	Description Beschreibung	Descripción Description	Measurement/Abm.	Norm
					Torque/Drehm.	Sealant Schmierstoff
1	0020430	2	Shackle Bügel	Estribo Étrier		
2	0012362	4	Hexagonal head cap screw Sechskantschraube	Tornillo hexagonal Vis à tête hexagonale	25Nm/18ft.lbs	
3	0010622	4	Flat washer Scheibe	Arandela Rondelle		
4	0011457	4	Hexagonal head cap screw Sechskantschraube	Tornillo hexagonal Vis à tête hexagonale	M8 x 25 25Nm/18ft.lbs	DIN933
5	0065368	1	Carrying frame Traggestell	Armazón Cadre de support		
6	0010882	4	Hexagon nut Sechskantmutter	Tuerca hexagonal Écrou hexagonal		

Converter cpl.
Umformer kpl.
Convertidor cpl.
Convertisseur cpl.

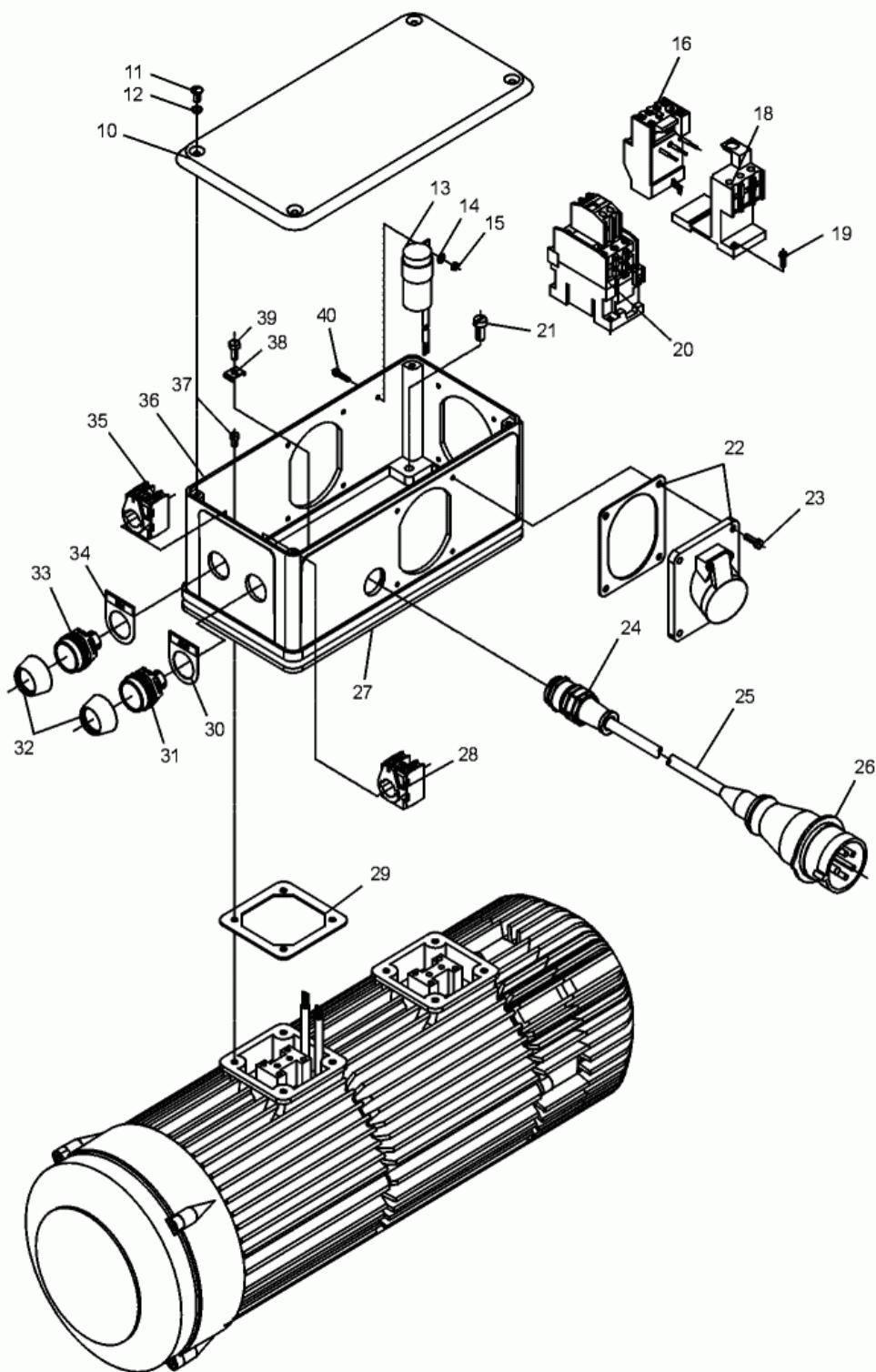
FU 4/200



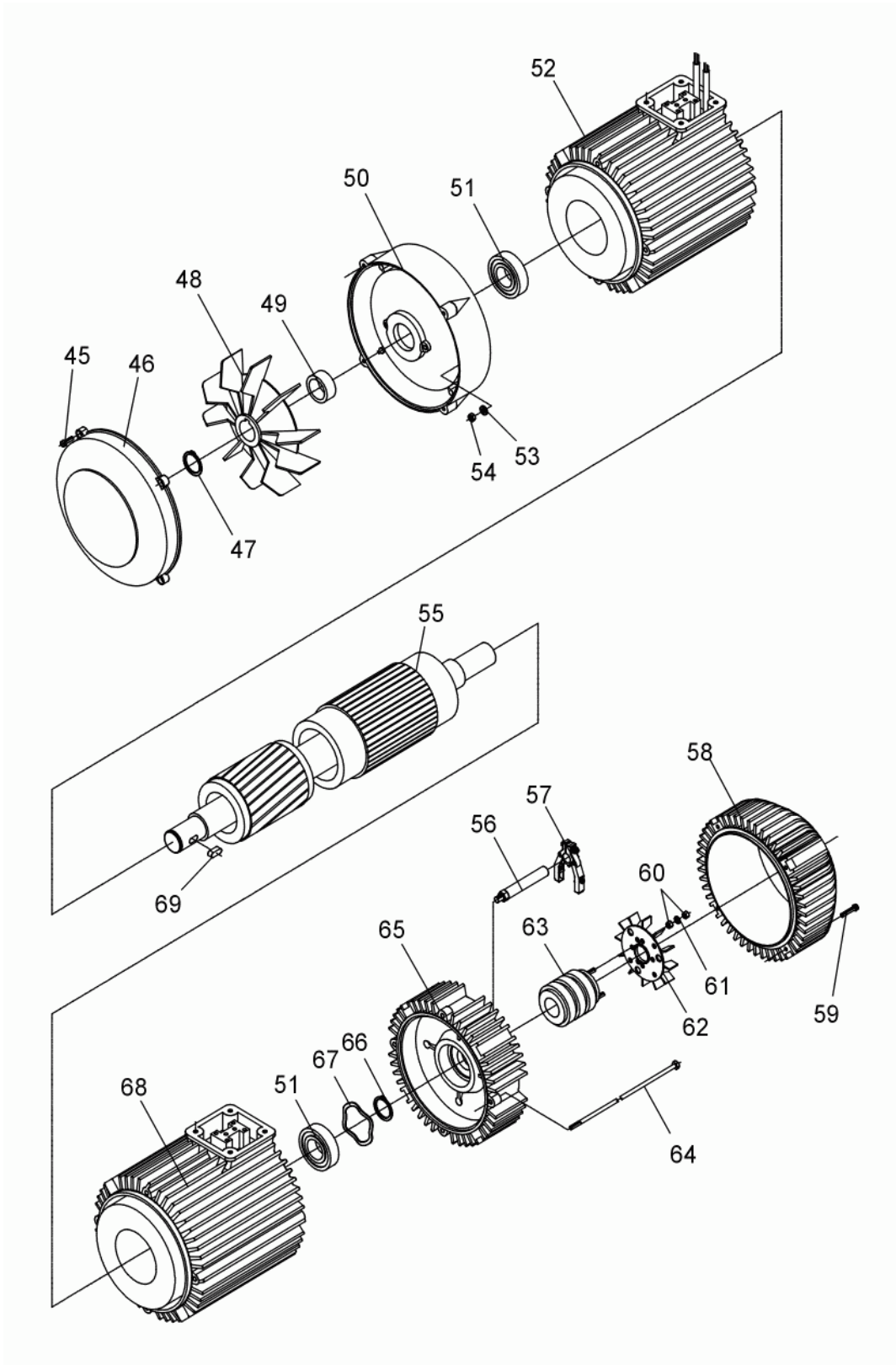
Ref. Pos.	Part No. Artikel Nr.	Qty. St.	Description Beschreibung	Descripción Description	Measurem./Abm.	Norm
					Torque/Drehm.	Sealant Schmierstoff
	0023749	1	I.D. sticker Tesamoll	Autoadhesivo de identif. Étiquette d'identif.		
10	0013825	1	Housing cover Gehäusedeckel	Tapa de carcasa Couvercle de carter		
11	0020997	4	Countersunk Screw Linsensenkschraube	Tornillo Avellanado Vis Noyée Lentiforme	M6 x 16	DIN964
12	0037108	4	Annular element Ringscheibenelement	Elemento anular Silentbloc		
13	0020416	1	Suppressor Entstörkondensator	Condensador antiparasitario Condensateur antiparasite		
14	0010628	1	Flat washer Scheibe	Arandela Rondelle		
15	0010872	1	Hexagon nut Sechskantmutter	Tuerca hexagonal Écrou hexagonal	M4	ISO4032
16	0065799	1	Bimetal relay Bimetallrelais	Relé termico Relais á bilames		
18	0065800	1	Mount Klemmbock	Fijación Fixation		
19	0011723	1	Cheese head screw Zylinderschraube	Tornillo cilíndrico Vis à tête cylindrique	M4 x 12	ISO1207
20	0065798	1	Power-break contactor Leistungsschütz	Contactador de potencia Contacteur de puissance		
21	0011693	4	Cheese head screw Zylinderschraube	Tornillo cilíndrico Vis à tête cylindrique	M8 x 20	ISO1207
22	0021508	3	Mounting socket CEE-Anbausteckdose	Enchufe de anexo Prise de courant	32A/42V	
23	0011713	12	Cheese head screw Zylinderschraube	Tornillo cilíndrico Vis à tête cylindrique	M5 x 16	ISO1207
24	2003471	1	Screw connection Skindicht-Kabelverschraubung	Atornilladura de cable Raccord à vis		
25	5100036635	1	Power supply cable Zuleitungskabel	Cable de alimentación Câble damenée		
26	0017948	1	CEE-plug CEE-Stecker	Enchufe CEE Fiche CEE		
27	0097859	1	Intermediate plate Zwischenplatte	Placa intermedia Plaque intermediaire	M3 x 30	
28	0065801	1	Push button mechanism (off) Tasteinsatz (Aus)	Mecanismo del pulsador (apagado) Mecanisme de contact (hors)		
29	0020415	2	Seal Dichtung	Junta Joint		
30	0065806	1	Plate (off) Unterlegschild (Aus)	Placa (apagado) Plaque (hors)		
31	0065804	1	Button switch (off) Drucktaste (Aus)	Interruptor a pulsador (apagado) Interrupteur de pression		
32	0065803	2	Front hood Frontkappe	Tapa del antera Capot avant		
33	0065805	1	Button switch (on) Drucktaste (Ein)	Interruptor a pulsador (marche) Interrupteur de pression (en)		
34	0065807	1	Plate (on) Unterlegschild (Ein)	Placa (marche) Plaque (en)		

Converter cpl.
Umformer kpl.
Convertidor cpl.
Convertisseur cpl.

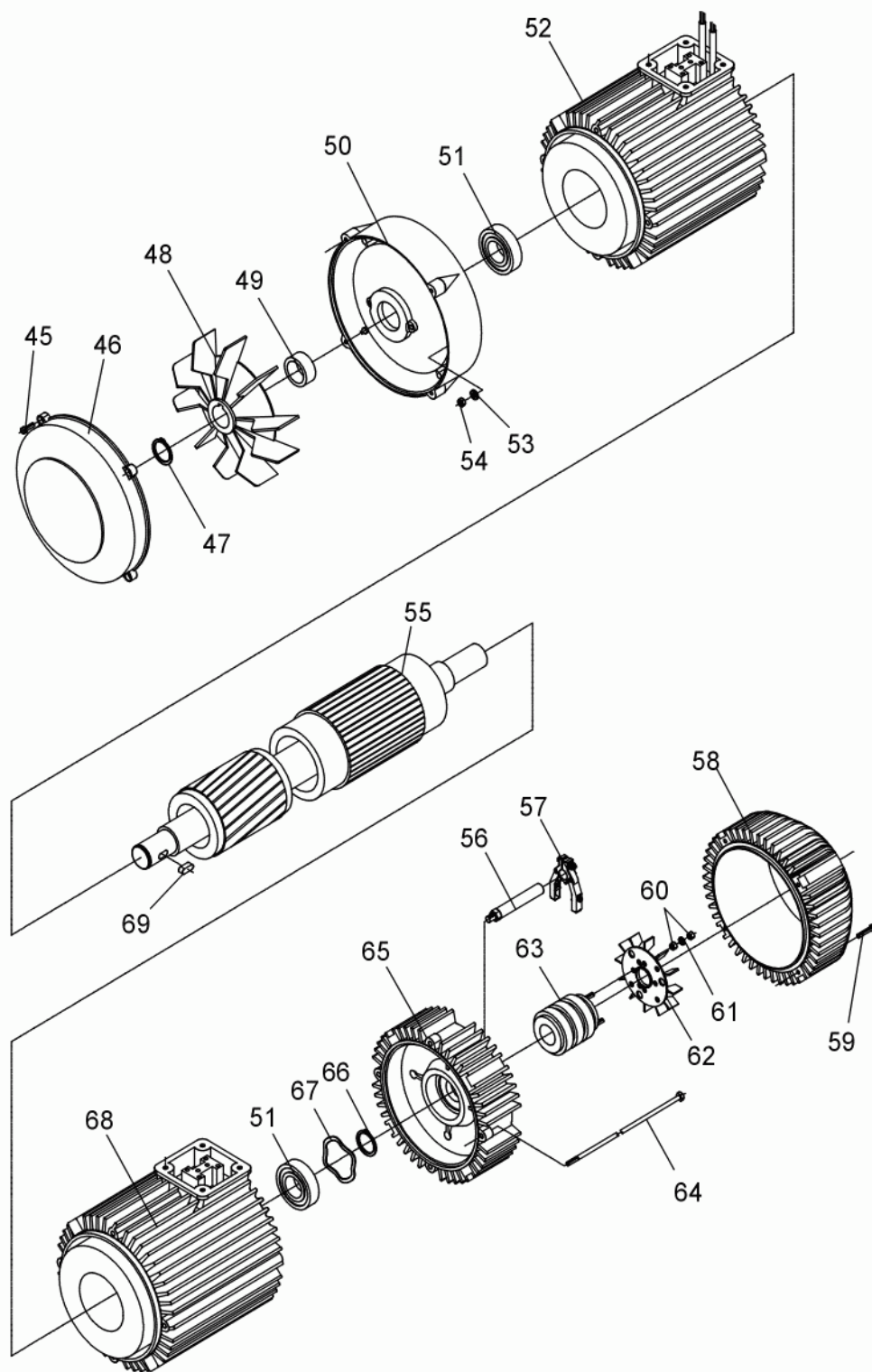
FU 4/200



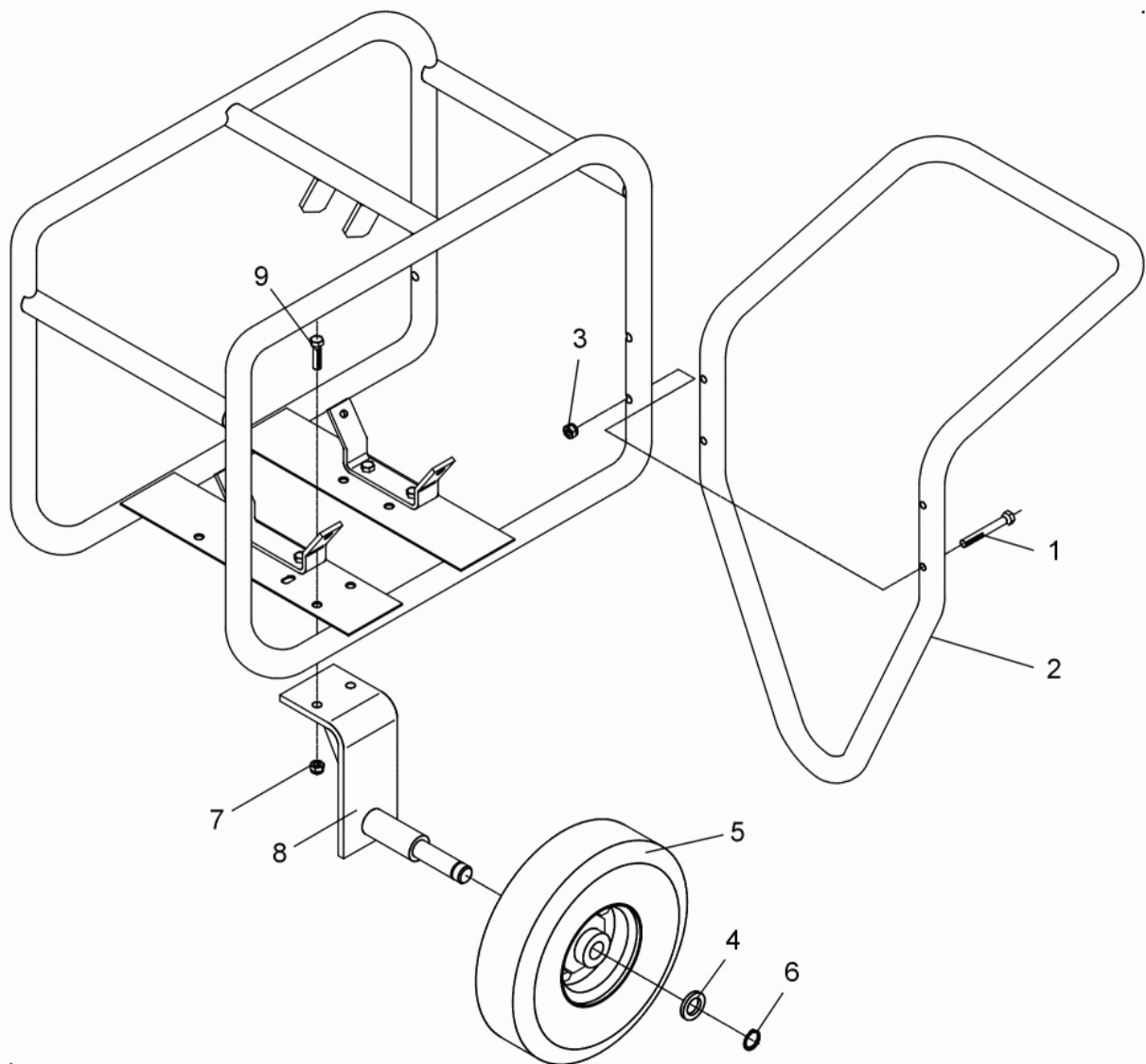
Ref. Pos.	Part No. Artikel Nr.	Qty. St.	Description Beschreibung	Descripción Description	Measurement/Abm.	Norm
					Torque/Drehm.	Sealant Schmierstoff
35	0065802	1	Push button mechanism (on) Tasteinsatz (Ein)	Mecanismo del pulsador (marche) Mecanisme de contact (en)		
36	0095922	1	Switch box Schaltergehäuse	Carcasa del interruptor Carter d'interrupteur		
37	0011713	8	Cheese head screw Zylinderschraube	Tornillo cilíndrico Vis à tête cylindrique	M5 x 16	ISO1207
38	0013861	1	U-shaped frame U-Bügel	Estribo Étrier		
39	0012357	1	Hexagonal head cap screw Sechskantschraube	Tornillo hexagonal Vis à tête hexagonale	M6 x 12 10Nm/7ft.lbs	DIN933
40	0011722	1	Cheese head screw Zylinderschraube	Tornillo cilíndrico Vis à tête cylindrique	M4 x 16	ISO1207



Ref. Pos.	Part No. Artikel Nr.	Qty. St.	Description Beschreibung	Descripción Description	Measurem./Abm.	Norm
					Torque/Drehm.	Sealant Schmierstoff
	8326040	12	Carbon brush Kohlebürste	Escobilla Balai de charbon		
45	0011713	4	Cheese head screw Zylinderschraube	Tornillo cilíndrico Vis à tête cylindrique	M5 x 16	ISO1207
46	0017885	1	Fan cowl Lüfterhaube	Tapa del ventilador Capot cage de ventilateur		
47	2001815	1	Retaining ring Sicherungsring	Anillo de retención Bague d'arrêt	30 x 1,5	DIN471
48	0020399	1	Fan Lüfter	Ventilador Ventilateur		
49	0020402	1	Spacer Distanzbüchse	Caja distanciador Douille d'écartement		
50	0017884	1	Bearing bracket Lagerschild	Placa de cojinete Bride palier		
51	0017545	2	Grooved ball bearing Rillenkugellager	Rodamiento a bolas Roulement rainuré à billes		
52	0097857	1	Motor housing Motorgehäuse	Carter del motor Carter de moteur		
53	0010624	4	Flat washer Scheibe	Arandela Rondelle		
54	0010880	4	Hexagon nut Sechskantmutter	Tuerca hexagonal Écrou hexagonal		
55	0020396	1	Rotor cpl. Läufer kpl.	Rotor cpl. Rotor cpl.		
56	1802012	2	Brush holder pin Bürstenbolzen	Chaveta porta-escobillas Boulon de balais		
57	8326030	6	Brush holder Bürstenhalter	Soporte de escobillas Porter balais		
58	0020404	1	Slip ring cover Schleifringhaube	Caperuzo del anillo colector Capot de protection		
59	0011711	4	Cheese head screw Zylinderschraube	Tornillo cilíndrico Vis à tête cylindrique	M5 x 25	ISO1207
60	0012997	6	Hexagon nut Sechskantmutter	Tuerca hexagonal Écrou hexagonal	M5	ISO4032
61	0012643	3	Flat washer Scheibe	Arandela Rondelle	5	ISO7090
62	0020409	1	Ventilator Ventilator	Ventilador Ventilateur		
63	0020407	1	Slip ring Schleifringkörper	Cuerpo del anillo colector Jeu de bague collectrices		
64	0020401	4	Fastening bolt Zugschraube	Tornillo de tracción Vis de tension		
65	0017890	1	Bearing bracket Lagerschild	Placa de cojinete Bride palier		
66	0039728	1	Retaining ring Sicherungsring	Anillo de retención Bague d'arrêt	28 x 1,5	DIN471
67	0020403	1	Shim Ausgleichsscheibe	Arandela compensadora Disque de compensation		
68	0097858	1	Stator stack Generatorstator	Estator del generador Stator de générateur		



Ref. Pos.	Part No. Artikel Nr.	Qty. St.	Description Beschreibung	Descripción Description	Measurement/Abm.	Norm
					Torque/Drehm.	Sealant Schmierstoff
69	0020400	1	Fitting key Passfeder	Chaveta Clavette	A8 x 7 x 16	DIN6885



Ref. Pos.	Part No. Artikel Nr.	Qty. St.	Description Beschreibung	Descripción Description	Measurement./Abm.	Norm
					Torque/Drehm.	Sealant Schmierstoff
1	0011346	4	Hexagonal head cap screw Sechskantschraube	Tornillo hexagonal Vis à tête hexagonale	M8 x 65 25Nm/18ft.lbs	DIN931
2	0063146	1	Handle Handgriff	Empuñadura Poignée		
3	0010367	4	Hexagon nut Sechskantmutter	Tuerca hexagonal Écrou hexagonal	M8	DIN985
4	0010662	2	Flat washer Scheibe	Arandela Rondelle	20	DIN1440
5	2003396	2	Tire Rad	Rueda Roue		
6	2001291	2	Retaining ring Sicherungsring	Anillo de retención Bague d'arrêt	20 x 1,2	DIN471
7	0010367	4	Hexagon nut Sechskantmutter	Tuerca hexagonal Écrou hexagonal	M8	DIN985
8	0063142	2	Trolley Fahrgestell	Dispositivo de transporte Chassis		
9	0011456	4	Hexagonal head cap screw Sechskantschraube	Tornillo hexagonal Vis à tête hexagonale	25Nm/18ft.lbs	



**WACKER
NEUSON**