

0008872	100
03.2004	

**3~Submersible Pumps
3~ Tauchpumpen
Bombas Submerjibles, 3 pulsada
Pompes immergées triphasées**

PS4 10003HF

**Parts Book
Ersatzteile
Lista de Repuestos
Liste de Pièces de Rechange**



A nameplate listing the Model Number, Item Number, Revision, and Serial Number is attached to each unit. Please record the information found on this plate so it will be available should the nameplate become lost or damaged. When ordering parts or requesting service information, you will always be asked to specify the model, item number, revision number, and serial number of the unit.

Ein Typenschild mit Typ, Artikelnummer, Version und Maschinen-Nummer ist an jedem Gerät angebracht. Die Daten von diesem Schild bitte notieren, damit sie auch bei Verlust oder Beschädigung des Schildes noch vorhanden sind. Der Typ, die Artikel-Nummer, die Versions- Nummer und die Maschinen-Nummer sind bei der Ersatzteilbestellung oder Nachfragen bezüglich Service-Informationen stets erforderlich.

Una placa de identificación con el modelo, número de referencia, nivel de revisión y número de serie ha sido añadida en cada máquina. Favor de anotar los datos en la placa en caso de que la placa de identificación sea destruida o perdida. En todos los pedidos para repuestos necesita siempre el modelo, el número de referencia, el nivel de revisión y el número de serie de la máquina en cuestión.

Une plaque signalétique mentionnant le modèle, le numéro de référence, le niveau de révision et le numéro de série est fixée sur chaque machine. Veuillez noter les informations relevées sur cette plaque de façon à ce qu'elles soient toujours disponibles si la plaque signalétique venait à être perdue ou endommagée. Lorsque vous commandez des pièces détachées ou vous sollicitez des informations après-vente, on vous demandera toujours de préciser le modèle, le numéro de référence, le niveau de révision et le numéro de série de la machine.

***My machine's numbers are / Die Nummern meines Gerätes sind /
 Los números de mi máquina son / Les numéros de ma machine son :***



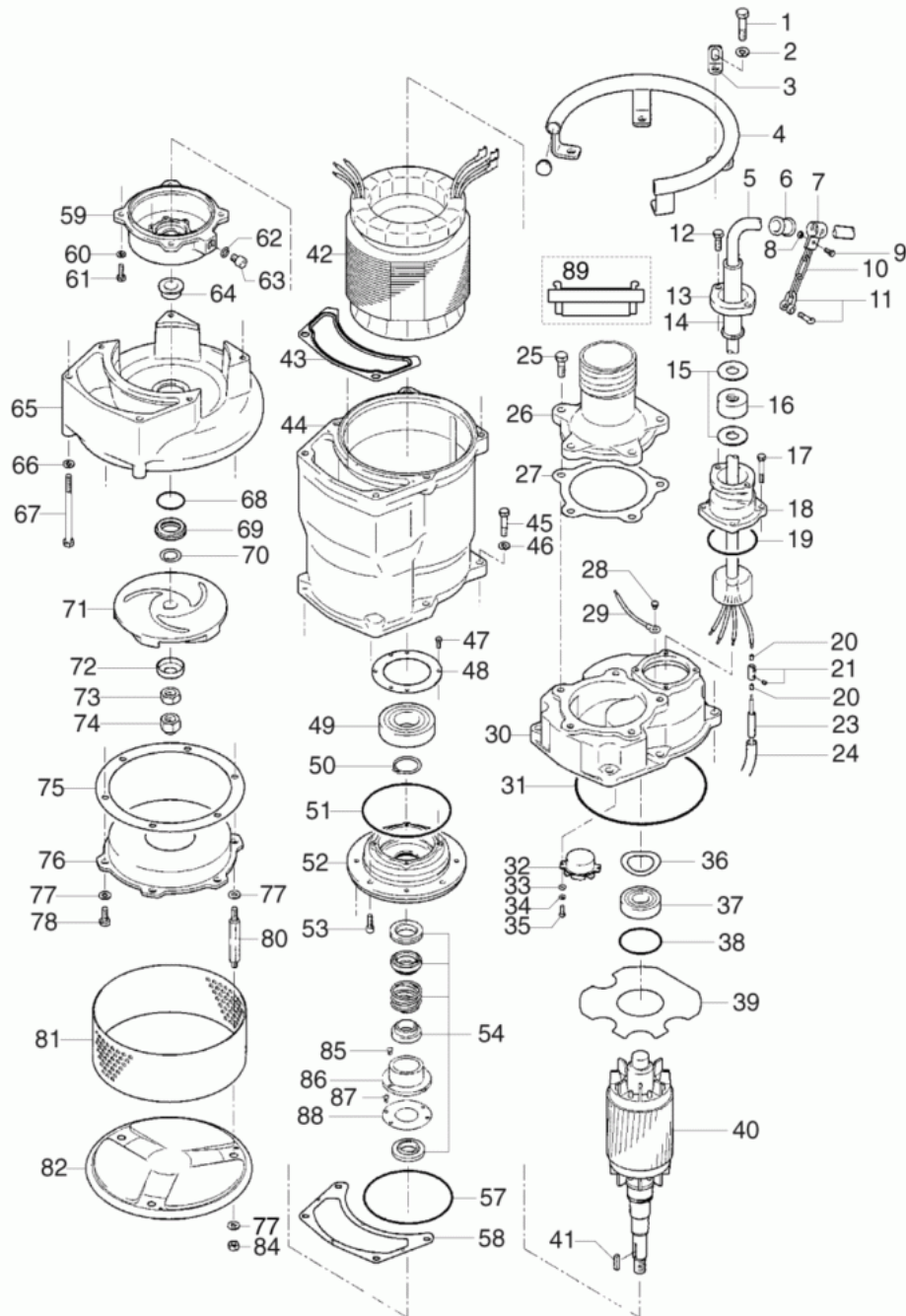
Part Numbers appearing in boldface type are recommended spare parts. This means that these parts are subject to wear under normal operating conditions and may require periodic service or replacement. It is recommended that these items be stocked to meet the expected service requirements of this model. Actual stocking quantities of these and other parts used in more extensive repairs will depend on the service practices of each customer.

Bei den in den Ersatzteillisten fettgedruckten Nummern handelt es sich um Empfohlene Ersatzteile. Dies bedeutet, daß diese Teile bei normalen Anwendungsbedingungen natürlicher Abnutzung ausgesetzt sind und gelegentlich ersetzt oder überarbeitet werden müssen. Es wird geraten, diese Teile auf Lager bereit zu haben, um für Service-Arbeiten an diesem Gerät vorbereitet zu sein. Lagerbestände für diese und andere Teile, welche für ausgiebigere Reparaturarbeiten benötigt werden, können je nach Service-Gewohnheiten der einzelnen Kunden variieren.

Los números de partes en negritas en las Listas Ilustradas de Partes son los repuestos recomendados, esto quiere decir que estas partes se desgastarán bajo circunstancias de funcionamiento normales y pueden requerir servicio periódico o su reemplazo. Se recomienda que el cliente mantenga un abastecimiento adecuado de estas partes para poder satisfacer la demanda requerida por el servicio a la máquina. La cantidad de repuestos que el cliente necesitará para reparaciones dependerá de la póliza de servicio de cada cliente.

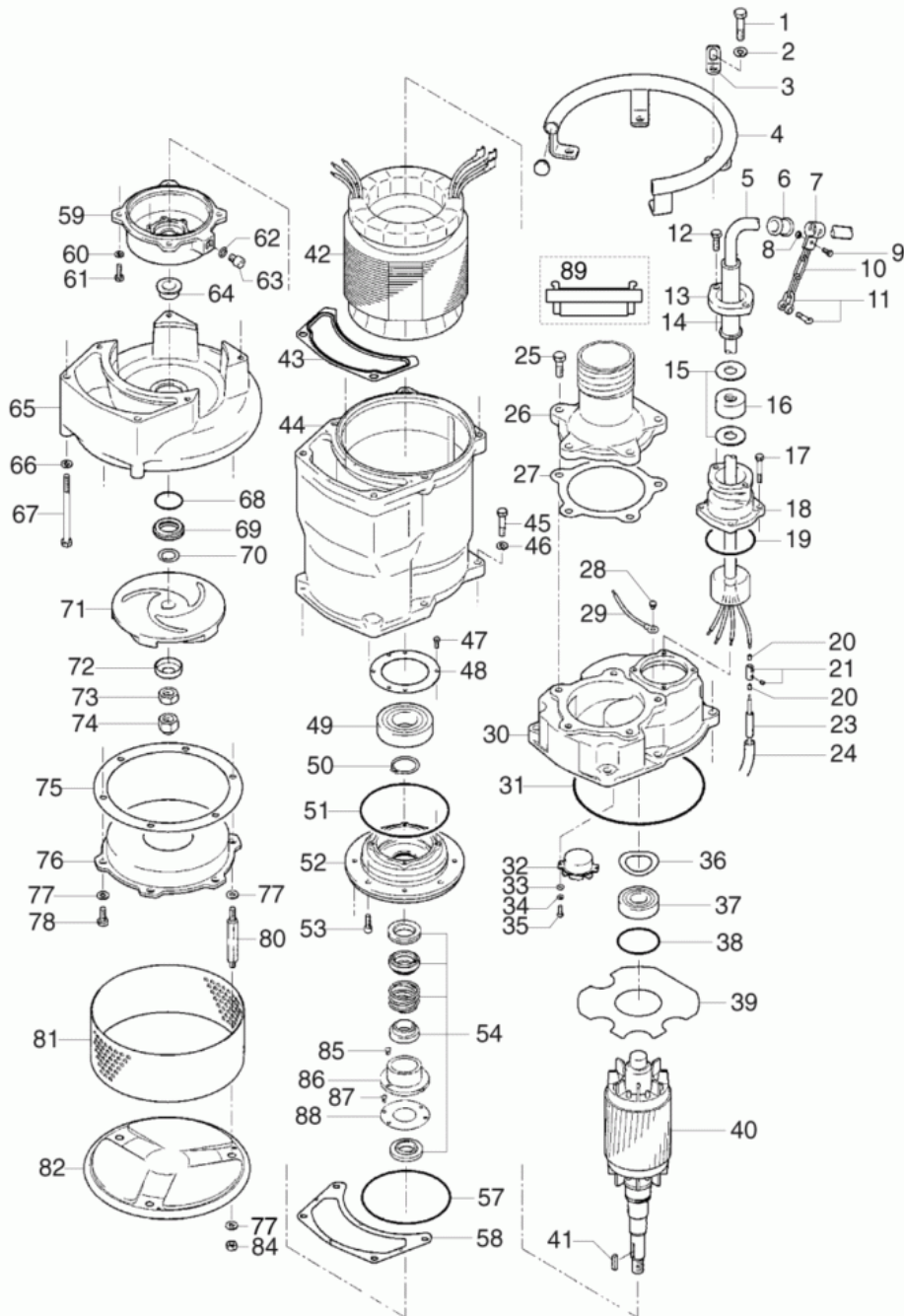
Les numéros de pièces imprimés en caractères gras dans les Listes des Pièces Détachées de ce manuel sont les pièces détachées recommandées par la Wacker. Cela veut dire que ces pièces sont sujettes à usure dans des conditions de travail normales et peuvent nécessiter de l'entretien ou leur remplacement. Nous recommandons que vous disposez d'un stock de ces pièces pour pouvoir satisfaire la demande d'entretien de cette machine. Le client doit décider lui-même de la quantité exacte de pièces de rechange qu'il disposera dans ses stocks.

Pump Components Bestandteile der Pumpe Piezas de la Bomba Parties Constituantes de la Pompe	4
Pump Accessories Pumpen-Sonderzubehör Accesorios de Bomba Accessoires de Pompe	12
Pump Accessories Pumpen-Sonderzubehör Accesorios de Bomba Accessoires de Pompe	14



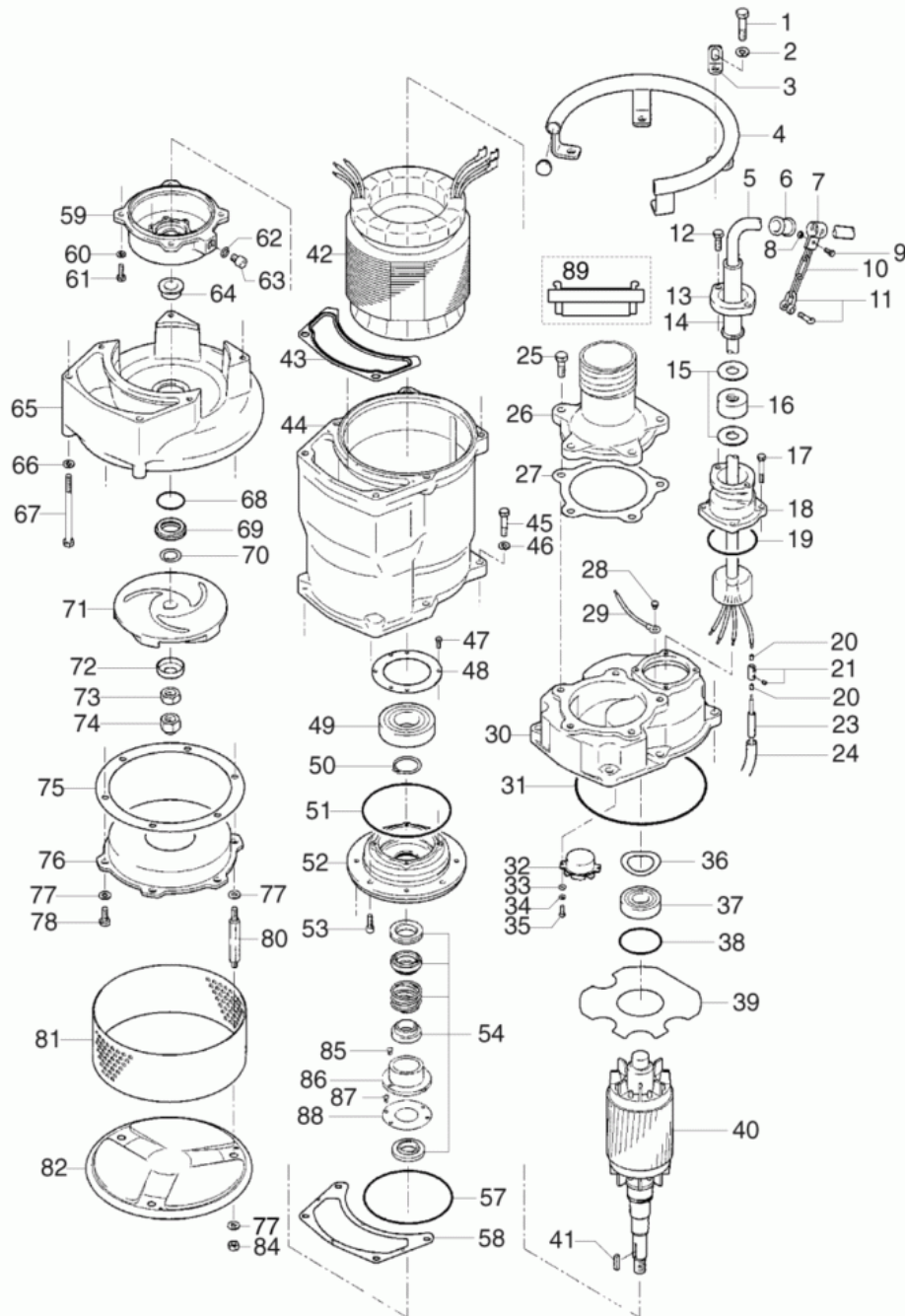
wc_ex0009208100_01

Ref. Pos.	Part No. Artikel Nr.	Qty. St.	Description Beschreibung	Descripción Description	Measurem./Abm.	Norm
					Torque/Drehm.	Sealant Schmierstoff
0	0127304	1	Plug Stopfen	Tapón Bouchon	17,0-25,0A	
0	0152282	1	Plate Platte	Placa Plaque		
0	0151023	1	Set-gaskets & O-Rings Dichtungs- u. O-Ringsatz	Juego de juntas/anillos-O Jeu de joints		
0	0127557	1	Float Schwimmer	Flotador Flotteur		
1	0150849	6	Bolt Bolzen	Perno Boulon	M12 x 50	
2	0150852	6	Lockwasher Federring	Arandela elástica Rondelle de ressort		
3	0150645	1	Bracket Konsole	Soporte Support		
4	0150841	1	Lifting handle Tragegriff	Manija de levante Poignée de relèvement		
5	0152324	1	Power cable Zuleitungskabel	Cable Câble		
6	0150452	1	Sleeve Hülse	Manguito Douille		
7	0150450	1	Clip Klemme	Sujetador Agrafe		
8	0150744	1	Nut Mutter	Tuerca Écrou	M6	
9	0150715	1	Bolt Bolzen	Perno Boulon	M6 x 15	
10	0150665	1	Chain Kette	Cadena Chaîne		
11	0150458	1	Hook Haken	Gancho Croc		
12	0150847	2	Bolt Bolzen	Perno Boulon	M10 x 30	
13	0150816	1	Cover Deckel	Tapa Couvercle		
14	0150815	1	Tube Rohr	Tubo Tube		
15	0150818	2	Washer Scheibe	Arandela Rondelle		
16	0150817	1	Bushing Buchse	Buje Douille		
17	0150719	4	Bolt Bolzen	Perno Boulon	M8 x 25	
18	0150819	1	Casing Umhüllung	Envoltura Gaine		
19	0150844	1	O-Ring O-Ring	Anillo-O Joint torique		
20	0150820	8	Terminal post Winkelstecker	Terminal Borne d'attache		
21	0150428	4	Splice terminal Stoßklemme	Terminal de unión Borne de jointure		



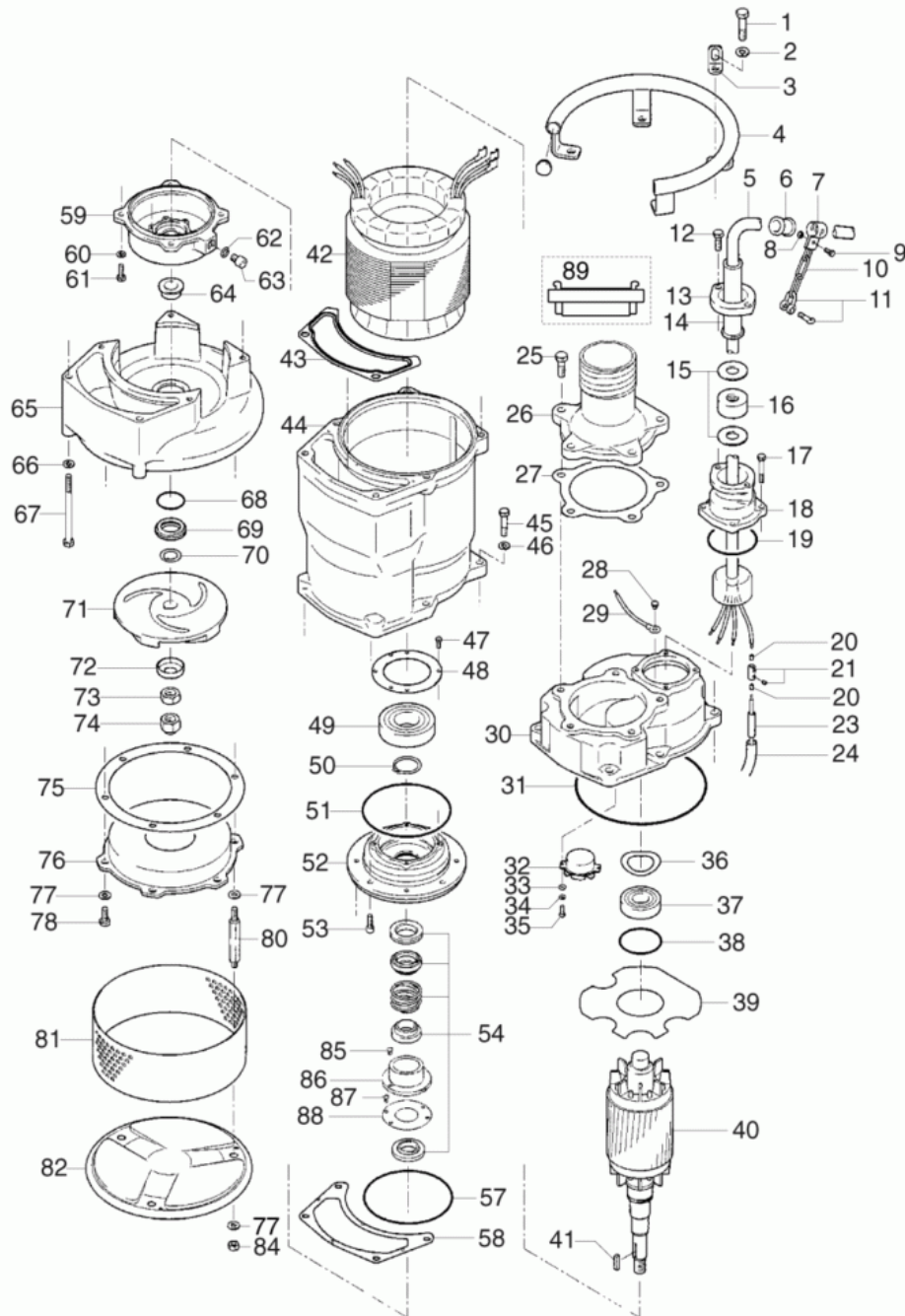
wc_ex0009208100_01

Ref. Pos.	Part No. Artikel Nr.	Qty. St.	Description Beschreibung	Descripción Description	Measurem./Abm.	Norm
					Torque/Drehm.	Sealant Schmierstoff
23	0150412	1	Heat shrink tube Schrumpfschlauch	Tubo de contracción Tube rétréci		
24	0150415	1	Heat shrink tube Schrumpfschlauch	Tubo de contracción Tube rétréci		
25	0150848	5	Bolt Bolzen	Perno Boulon	M12 x 40	
26	0152380	1	Coupling Kupplung	Acoplamiento Accouplement		
27	0150842	1	Gasket Dichtung	Junta Joint		
28	0151022	1	Screw Schraube	Tornillo Vis	M6 x 8	
29	0152327	1	Ground wire Erdungsdraht	Alambre a tierra Câble de mise à la terre		
30	0150831	1	Housing Gehäuse	Caja Carter		
31	0150846	1	O-Ring O-Ring	Anillo-O Joint torique		
32	0150866	1	Thermal switch Thermoschalter	Interruptor térmico Thermorupteur		
33	0157361	2	Washer Scheibe	Arandela Rondelle		
34	0150853	2	Lockwasher Federring	Arandela elástica Rondelle de ressort	M4	
35	0150855	2	Screw Schraube	Tornillo Vis		
36	0150854	1	Spring washer Tellerfeder	Arandela de resorte Ressort Belleville		
37	0150832	1	Ball bearing Kugellager	Rodamiento de bolas Roulement à billes		
38	0150845	1	O-Ring O-Ring	Anillo-O Joint torique		
39	0150839	1	Plate Platte	Placa Plaque		
40	0150835	1	Rotor Rotor	Rotor Rotor		
41	0150802	1	Key Schlüssel	Llave Clé		
42	0150837	1	Stator Stator	Estator Stator		
43	0150843	1	Gasket Dichtung	Junta Joint		
44	0150840	1	Motor housing Motorgehäuse	Caja del motor Cage du moteur		
45	0150731	4	Bolt Bolzen	Perno Boulon	M10 x 45	
46	0150764	4	Lockwasher Federring	Arandela elástica Rondelle de ressort	M10	
47	0150715	4	Bolt Bolzen	Perno Boulon	M6 x 15	



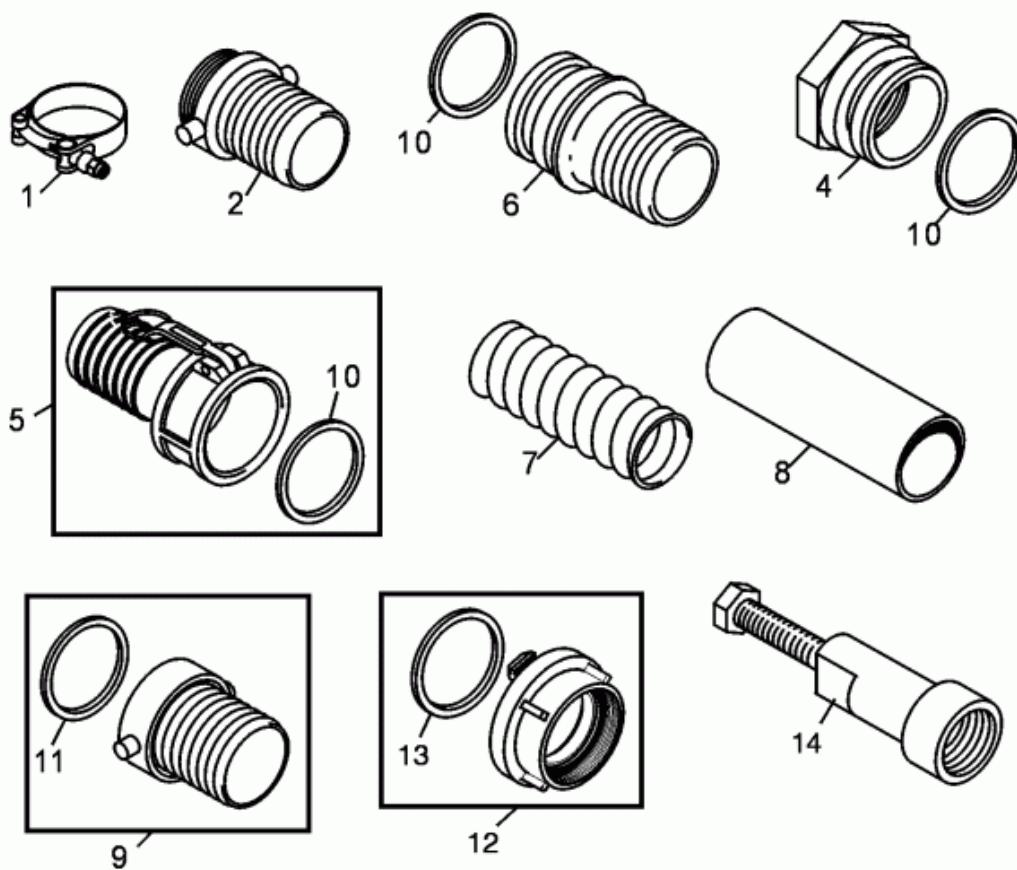
wc_ex0009208100_01

Ref. Pos.	Part No. Artikel Nr.	Qty. St.	Description Beschreibung	Descripción Description	Measurement/Abm.	Norm
					Torque/Drehm.	Sealant Schmierstoff
48	0150627	1	Bearing cover Lagerdeckel	Tapa del rodamiento Couvercle du roulement		
49	0150562	1	Ball bearing Kugellager	Rodamiento de bolas Roulement à billes		
50	0150799	1	Ring Ring	Anillo Anneau		
51	0150703	1	O-Ring O-Ring	Anillo-O Joint torique		
52	0150617	1	Housing Gehäuse	Caja Carter		
53	0150735	4	Screw Schraube	Tornillo Vis		
54	0150507	1	Mechanical seal Gleitringdichtung	Sello mecánico Garniture mécanique		
57	0150703	1	O-Ring O-Ring	Anillo-O Joint torique		
58	0150981	1	Gasket Dichtung	Junta Joint		
59	0150512	1	Housing Gehäuse	Caja Carter		
60	0150763	4	Lockwasher Federring	Arandela elástica Rondelle de ressort	M8	
61	0150719	4	Bolt Bolzen	Perno Boulon	M8 x 25	
62	0150677	1	Gasket Dichtung	Junta Joint		
63	0150885	1	Oil plug Schraubverschluß	Tapón roscado Bouchon		
64	0150648	1	Sleeve Hülse	Manguito Douille		
65	0150822	1	Volute Spiralgehäuse	Voluta Volute		
66	0150764	2	Lockwasher Federring	Arandela elástica Rondelle de ressort	M10	
67	0150850	2	Bolt Bolzen	Perno Boulon	M10 x 140	
68	0150705	1	O-Ring O-Ring	Anillo-O Joint torique		
69	0150511	1	Sealing ring Dichtungsring	Anillo sellador Rondelle à étancher		
70	0150540	1	Shim Ausgleichscheibe	Laminilla Cale		
71	0152329	1	Impeller Pumpenlaufrad	Impulsor Turbine		
72	0150542	1	Cover Deckel	Tapa Couvercle		
73	0150749	1	Nut Mutter	Tuerca Écrou	M20	
74	0150756	1	Acorn nut Hutmutter	Tuerca Ecrou	M20	



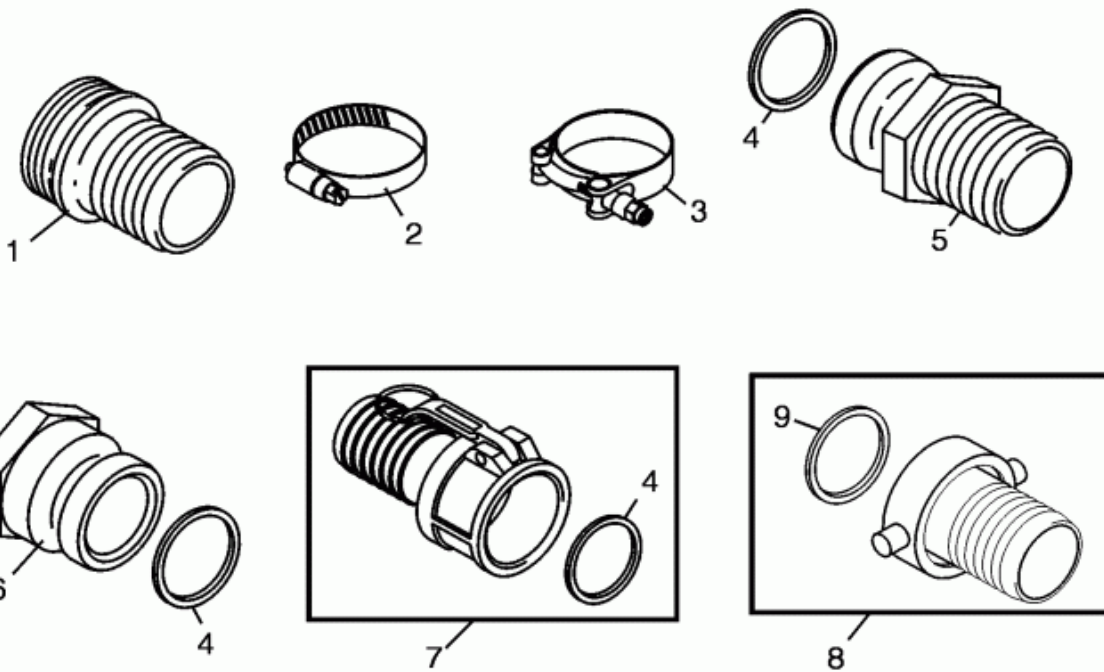
wc_ex0009208100_01

Ref. Pos.	Part No. Artikel Nr.	Qty. St.	Description Beschreibung	Descripción Description	Measurement./Abm.	Norm
					Torque/Drehm.	Sealant Schmierstoff
75	0150669	1	Gasket Dichtung	Junta Joint		
76	0150492	1	Cover Deckel	Tapa Couvercle		
77	0150761	9	Washer Scheibe	Arandela Rondelle	M10	
78	0150727	3	Bolt Bolzen	Perno Boulon	M10 x 25	
80	0150786	3	Stud bolt Gewindebolzen	Perno prisionero Boulon		
81	0150494	1	Strainer Sieb	Tamizador Tamis		
82	0150545	1	Plate Platte	Placa Plaque		
84	0150747	3	Nut Mutter	Tuerca Écrou	M10	
85	0150776	2	Screw Schraube	Tornillo Vis	M5 x 6	
86	0150516	1	Lifter-oil Steigrohr	Tubo alzador Tuyau de refoulement		
87	0150775	6	Screw Schraube	Tornillo Vis		
88	0150519	1	Retaining plate Lagerplatte	Placa de retención Plaque d'arrêt		
89	0054345	1	Coupling Kupplung	Acoplamiento Accouplement	110	



wc_gr 001134

Ref. Pos.	Part No. Artikel Nr.	Qty. St.	Description Beschreibung	Descripción Description	Measurem./Abm.	Norm
					Torque/Drehm.	Sealant Schmierstoff
1	2005959	1	Clamp Schelle	Abrazadera Agrafe	4-1/2	
2	0028074	1	Coupling Kupplung	Acoplamiento Accouplement	101mm/4in	
4	0051451	1	Coupling Kupplung	Acoplamiento Accouplement	101mm/4in	
5	0051454	1	Coupling Kupplung	Acoplamiento Accouplement	101mm/4in	
6	0070341	1	Coupling Kupplung	Acoplamiento Accouplement	101mm/4in	
7	0028070	1	Suction hose Saugschlauch	Manguera de succión Tuyau de succion	4 x 240in	
8	0028069	1	Discharge hose Druckschlauch	Manguera de descarga Tuyau d'écoulement	4 in	
9	0028075	1	Coupling Kupplung	Acoplamiento Accouplement	101mm/4in	
10	0053389	1	Gasket Dichtung	Junta Joint	100mm/4in	
11	0028076	1	Gasket Dichtung	Junta Joint		
12	0054345	1	Coupling Kupplung	Acoplamiento Accouplement	110	
13	0059980	1	Gasket Dichtung	Junta Joint	110	
14	0151081	1	Puller Abzieher	Extractor Appareil de traction		



wc_gr001541

Ref. Pos.	Part No. Artikel Nr.	Qty. St.	Description Beschreibung	Descripción Description	Measurement./Abm.	Norm
					Torque/Drehm.	Sealant Schmierstoff
0	0152382	1	Coupling-hose, barb Schlauchkupplung mit Stecknippel	Acoplamiento de mangueras con púas Accouplement avec raccord cannelé	PS 4 11003HF	
0	0152385	1	Coupling-hose, barb Schlauchkupplung mit Stecknippel	Acoplamiento de mangueras con púas Accouplement avec raccord cannelé	PS 4 7503HF	
1	0078035	1	Coupling Kupplung	Acoplamiento Accouplement	153mm/6in	
2	2005597	1	Clamp Schelle	Abrazadera Agrafe		
3	0026061	1	T-bolt clamp Schelle mit T-Bolzen	Abrazadera con perno forma T Agrafe avec boulon T	6-1/2in	
4	0080713	1	Gasket Dichtung	Junta Joint		
5	0078034	1	Coupling Kupplung	Acoplamiento Accouplement	153mm/6in	
6	0078033	1	Coupling Kupplung	Acoplamiento Accouplement	153mm/6in NPT	
7	0078032	1	Coupling Kupplung	Acoplamiento Accouplement	153mm/6in	
8	0078036	1	Coupling Kupplung	Acoplamiento Accouplement	153mm/6in	
9	0078037	1	Washer Scheibe	Arandela Rondelle	153mm/6in	

WACKER

www.wackergroup.com

Wacker Construction Equipment AG - Preußenstraße 41 - 80809 München - Tel.: +49-(0)89-3 54 02-0 - Fax: +49-(0)89-3 54 02-3 90
Wacker Corporation - P. O. Box 9007 - Menomonee Falls, WI 53052-9007 - Tel.: (262)-255-0500 - Fax: (262)-255-0550
Wacker Asia Pacific Operations - Sunley Center, Unit 912, 9/F - 9 Wing Qin Street, Kwai Chung, N.T. - Hong Kong - Tel. +852 2406 60 32 - Fax: +852 2406 60 21