

0008845	100
05.2017	

3~Submersible Pumps
3~ Tauchpumpen
Bombas Submerjibles, 3 pulsada
Pompes immergées triphasées

PS3 5503

Parts Book
Ersatzteile
Lista de Repuestos
Liste de Pièces de Rechange



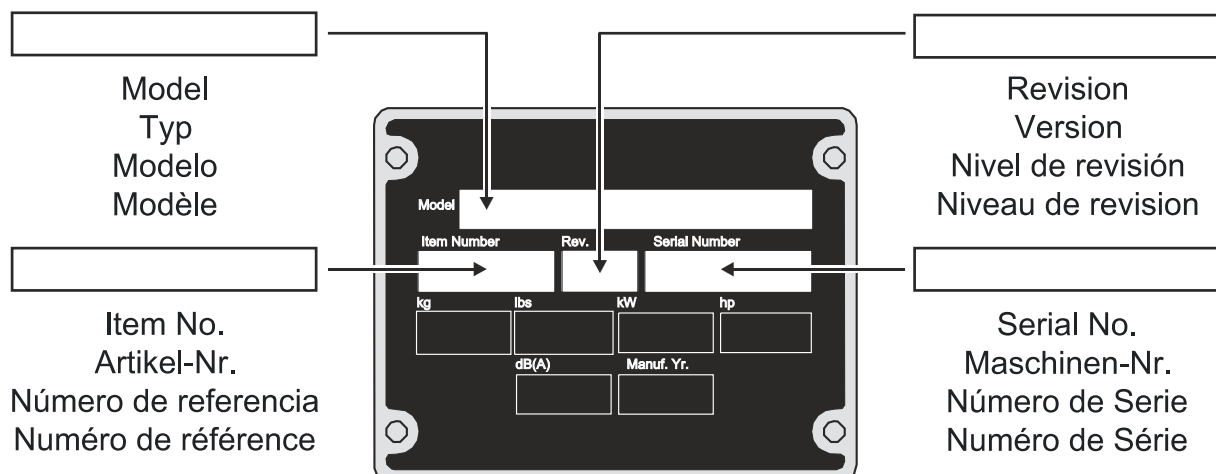
A nameplate listing the Model Number, Item Number, Revision, and Serial Number is attached to each unit. Please record the information found on this plate so it will be available should the nameplate become lost or damaged. When ordering parts or requesting service information, you will always be asked to specify the model, item number, revision number, and serial number of the unit.

Ein Typenschild mit Typ, Artikelnummer, Version und Maschinen-Nummer ist an jedem Gerät angebracht. Die Daten von diesem Schild bitte notieren, damit sie auch bei Verlust oder Beschädigung des Schildes noch vorhanden sind. Der Typ, die Artikel-Nummer, die Versions- Nummer und die Maschinen-Nummer sind bei der Ersatzteilbestellung oder Nachfragen bezüglich Service-Informationen stets erforderlich.

Una placa de identificación con el modelo, número de referencia, nivel de revisión y número de serie ha sido añadida en cada máquina. Favor de anotar los datos en la placa en caso de que la placa de identificación sea destruida o perdida. En todos los pedidos para repuestos necesita siempre el modelo, el número de referencia, el nivel de revisión y el número de serie de la máquina en cuestión.

Une plaque signalétique mentionnant le modèle, le numéro de référence, le niveau de révision et le numéro de série est fixée sur chaque machine. Veuillez noter les informations relevées sur cette plaque de façon à ce qu'elles soient toujours disponibles si la plaque signalétique venait à être perdue ou endommagée. Lorsque vous commandez des pièces détachées ou vous sollicitez des informations après-vente, on vous demandera toujours de préciser le modèle, le numéro de référence, le niveau de révision et le numéro de série de la machine.

***My machine's numbers are / Die Nummern meines Gerätes sind /
 Los números de mi máquina son / Les numéros de ma machine son :***



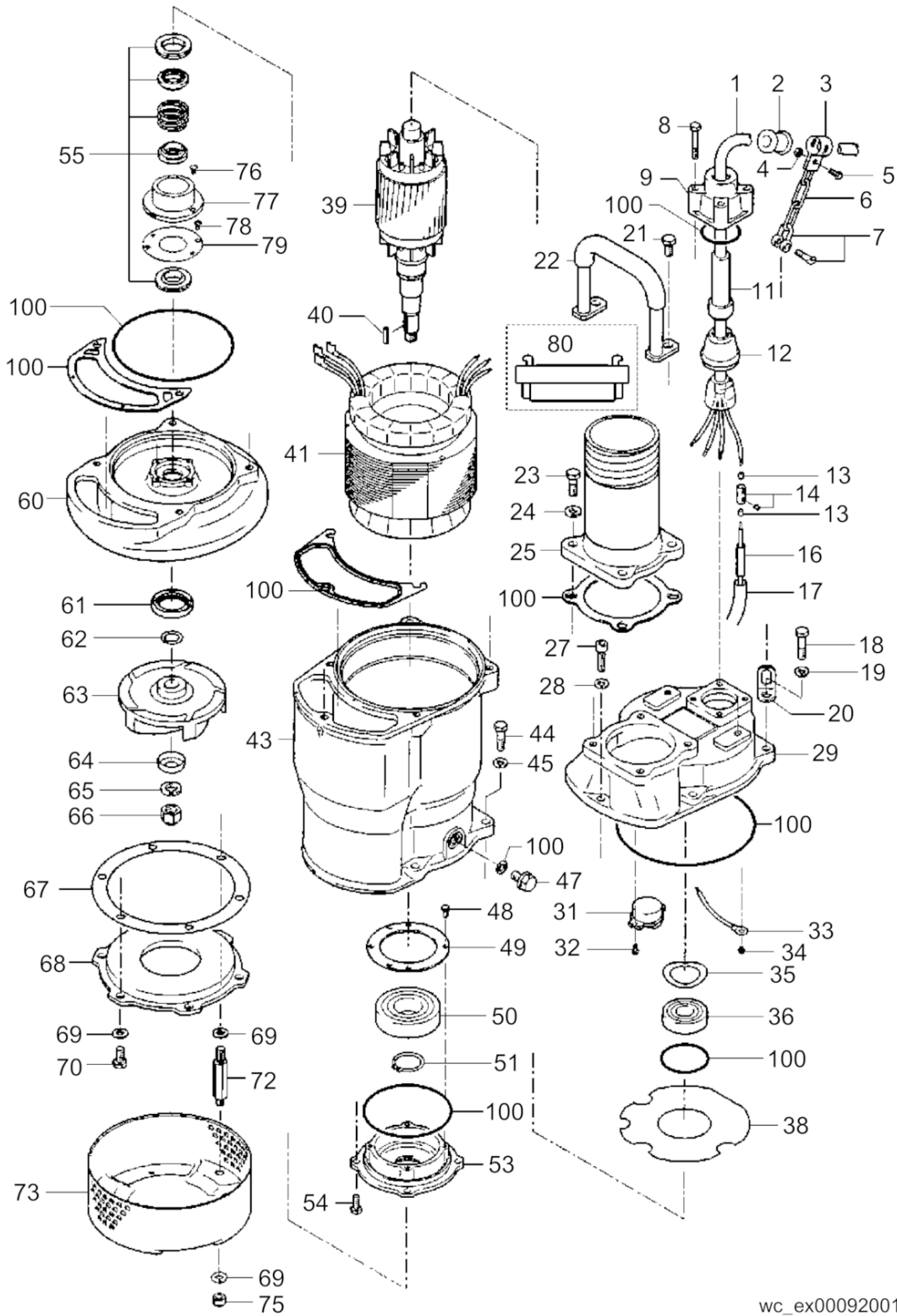
Part Numbers appearing in boldface type are recommended spare parts. This means that these parts are subject to wear under normal operating conditions and may require periodic service or replacement. It is recommended that these items be stocked to meet the expected service requirements of this model. Actual stocking quantities of these and other parts used in more extensive repairs will depend on the service practices of each customer.

Bei den in den Ersatzteillisten fettgedruckten Nummern handelt es sich um empfohlene Ersatzteile. Dies bedeutet, daß diese Teile bei normalen Anwendungsbedingungen natürlicher Abnutzung ausgesetzt sind und gelegentlich ersetzt oder überarbeitet werden müssen. Es wird geraten, diese Teile auf Lager bereit zu haben, um für Service-Arbeiten an diesem Gerät vorbereitet zu sein. Lagerbestände für diese und andere Teile, welche für ausgiebigere Reparaturarbeiten benötigt werden, können je nach Service-Gewohnheiten der einzelnen Kunden variieren.

Los números de partes en negritas en las Listas Ilustradas de Partes son los repuestos recomendados, ésto quiere decir que estas partes se desgastarán bajo circunstancias de funcionamiento normales y pueden requerir servicio periódico o su reemplazo. Se recomienda que el cliente mantenga un abastecimiento adecuado de estas partes para poder satisfacer la demanda requerida por el servicio a la máquina. La cantidad de repuestos que el cliente necesitará para reparaciones dependerá de la póliza de servicio de cada cliente.

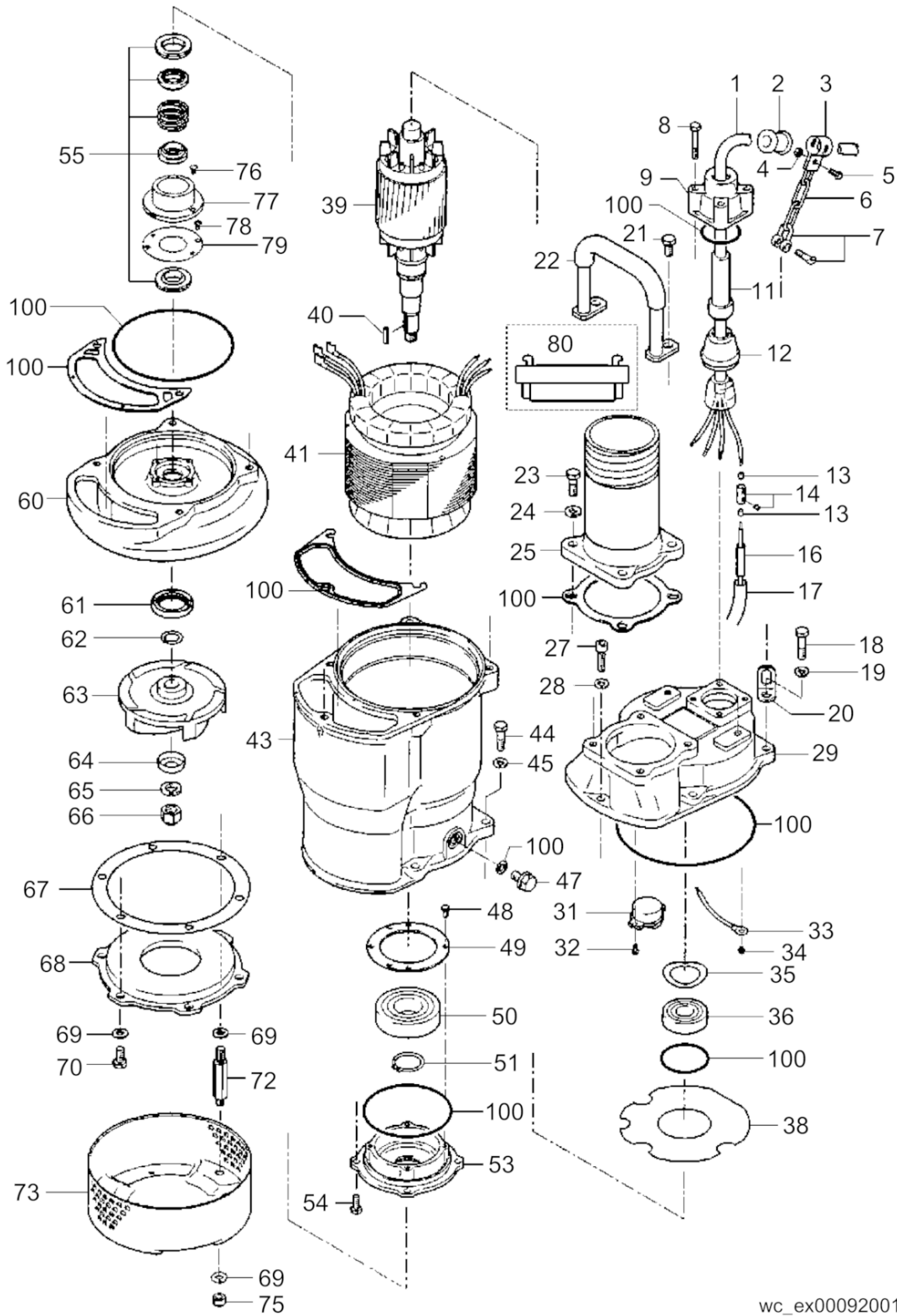
Les numéros de pièces imprimés en caractères gras dans les Listes des Pièces Détachées de ce manuel sont les pièces détachées recommandées par la Wacker. Cela veut dire que ces pièces sont sujettes à usure dans des conditions de travail normales et peuvent nécessiter de l'entretien ou leur remplacement. Nous recommandons que vous disposez d'un stock de ces pièces pour pouvoir satisfaire la demande d'entretien de cette machine. Le client doit décider lui-même de la quantité exacte de pièces de rechange qu'il disposera dans ses stocks.

Pump Components Bestandteile der Pumpe Piezas de la Bomba Parties Constituantés de la Pompe	6
Accessories Sonderzubehör Accesorios Accessoires	12



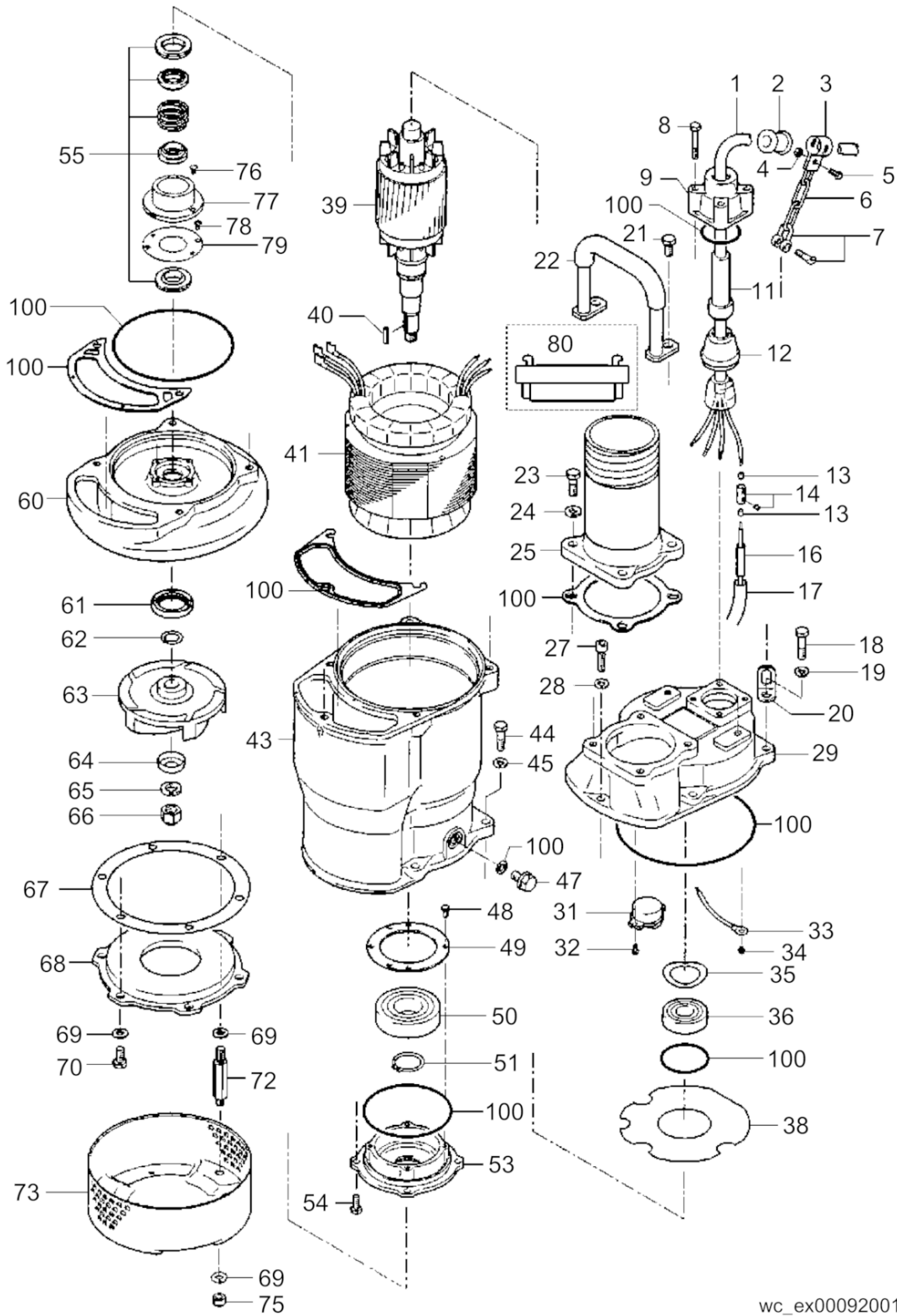
wc_ex0009200100_01

Ref. Pos.	Part No. Artikel Nr.	Qty. St.	Description Beschreibung	Descripción Description	Measurem./Abm.	Norm
					Torque/Drehm.	Sealant Schmierstoff
	5000127300	1	Electrical plug Motorschutzstecker	Enchufe Fiche	9,0-12,0A	
	5000127557	1	Float Schwimmer	Flotador Flotteur		
	0152282	1	Plate Platte	Placa Plaque		
1	0152314	1	Power cable Zuleitungskabel	Cable Câble		
2	0150451	1	Sleeve Hülse	Manguito Douille		
3	0150450	1	Clip Befestigung	Clip Clip		
4	0150744	1	Nut Mutter	Tuerca Écrou	M6	
5	0150715	1	Bolt Bolzen	Perno Boulon	M6 x 15	
6	0150665	1	Chain Kette	Cadena Chaîne		
7	0150458	1	Hook Haken	Gancho Croc		
8	0150722	4	Bolt Bolzen	Perno Boulon	M8 x 50	
9	0150423	1	Casing Umhüllung	Envoltura Gaine		
11	0150421	1	Bushing Buchse	Buje Douille		
12	0150427	1	Cover Deckel	Tapa Couvercle		
13	0150820	8	Terminal post Winkelstecker	Terminal Borne d'attache		
14	0150428	4	Splice terminal Stoßklemme	Terminal de unión Borne de jointure		
16	0150412	1	Heat shrink tube Schrumpfschlauch	Tubo de contracción Tube rétréci		
17	0150415	1	Heat shrink tube Schrumpfschlauch	Tubo de contracción Tube rétréci		
18	0150730	4	Bolt Bolzen	Perno Boulon	M10 x 40	
19	0150764	4	Lock washer Federring	Federring Rondelle de ressort	M10	
20	0150645	1	Bracket Konsole	Soporte Support		
21	0150726	2	Bolt Bolzen	Perno Boulon	M10 x 20	
22	0150642	1	Lifting handle Tragegriff	Manija de levante Poignée de relèvement		
23	0150728	4	Bolt Bolzen	Perno Boulon	M10 x 30	
24	0150761	4	Washer Scheibe	Arandela Rondelle	M10	



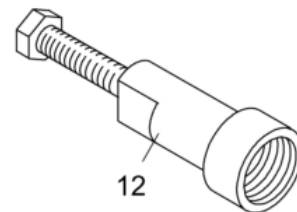
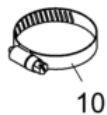
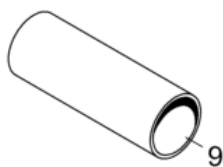
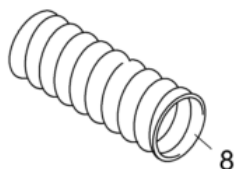
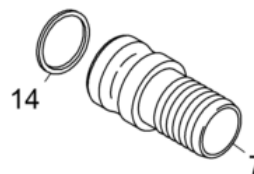
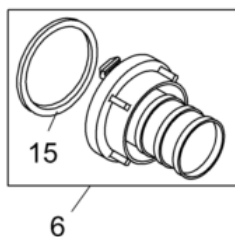
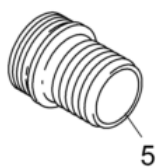
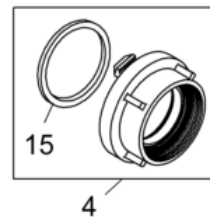
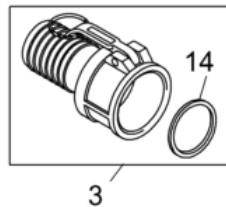
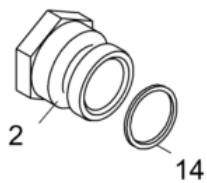
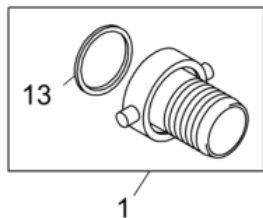
wc_ex0009200100_01

Ref. Pos.	Part No. Artikel Nr.	Qty. St.	Description Beschreibung	Descripción Description	Measurement./Abm.	Norm
					Torque/Drehm.	Sealant Schmierstoff
25	0152376	1	Coupling Kupplung	Acoplamiento Accouplement		
27	0150737	1	Bolt Bolzen	Perno Boulon		
28	0150764	1	Lock washer Federring	Federring Rondelle de ressort	M10	
29	0150547	1	Housing Gehäuse	Caja Carter		
31	0150576	1	Thermal switch Thermoschalter	Interruptor térmico Thermorupteur		
32	0150783	2	Screw Schraube	Tornillo Vis	M4 x 12	
33	0152315	1	Ground wire Erdungsdraht	Alambre a tierra Fil de masse		
34	0150779	1	Screw Schraube	Tornillo Vis	M4 x 6	
35	0150769	1	Spring washer Tellerfeder	Arandela de resorte Ressort Belleville		
36	0150559	1	Ball bearing Kugellager	Rodamiento de bolas Roulement à billes		
38	0150614	1	Plate Platte	Placa Plaque		
39	0150588	1	Rotor Rotor	Rotor Rotor		
40	0150803	1	Key Passfeder	Llave Clé		
41	0150603	1	Stator Stator	Estator Stator		
43	0150630	1	Motor housing Motorgehäuse	Caja del motor Cage du moteur		
44	0150729	4	Bolt Bolzen	Perno Boulon	M10 x 35	
45	0150764	4	Lock washer Federring	Federring Rondelle de ressort	M10	
47	0150738	1	Bolt Bolzen	Perno Boulon	M12 x 20	
48	0150714	4	Bolt Bolzen	Perno Boulon	M6 x 12	
49	0150626	1	Bearing cover Lagerdeckel	Tapa del rodamiento Tapa del rodamiento		
50	0150561	1	Ball bearing Kugellager	Rodamiento de bolas Roulement à billes		
51	0150798	1	Ring Ring	Anillo Anneau		
53	0150618	1	Housing Gehäuse	Caja Carter		
54	0150718	4	Bolt Bolzen	Perno Boulon	M8 x 20	
55	0150506	1	Mechanical seal Gleitringdichtung	Sello mecánico Garniture mécanique		



wc_ex0009200100_01

Ref. Pos.	Part No. Artikel Nr.	Qty. St.	Description Beschreibung	Descripción Description	Measurement/Abm.	Norm
					Torque/Drehm.	Sealant Schmierstoff
60	0150467	1	Volute Spiralgehäuse	Voluta Volute		
61	0150510	1	Oil seal Öldichtung	Empaque de aceite Joint d'huile		
62	0150539	1	Shim Ausgleichscheibe	Laminita Cale		
63	0152316	1	Impeller Pumpenlaufrad	Impulsor Rotor avec aubes	3in	
64	0150541	1	Cover Deckel	Tapa Couvercle		
65	0150765	1	Lock washer Federring	Federring Rondelle de ressort		
66	0150755	1	Acorn nut Hutmutter	Tuerca Ecrou	M16	
67	0150667	1	Gasket Dichtung	Junta Joint		
68	0150490	1	Cover Deckel	Tapa Couvercle		
69	0150761	9	Washer Scheibe	Arandela Rondelle	M10	
70	0150726	3	Bolt Bolzen	Perno Boulon	M10 x 20	
72	0150790	3	Stud bolt Gewindebolzen	Perno prisionero Boulon		
73	0150497	1	Strainer Sieb	Tamizador Tamis		
75	0150747	3	Nut Mutter	Tuerca Écrou	M10	
76	0150776	2	Screw Schraube	Tornillo Vis	M5 x 6	
77	0150517	1	Plate Platte	Placa Plaque		
78	0150775	4	Screw Schraube	Tornillo Vis		
79	0150520	1	Retaining plate Lagerplatte	Placa de retención Plaque d'arrêt		
80	0054343	1	Quick disconnect coupling Festkupplung	Acoplamiento rápido Raccord express	3in	
100	0150808	1	Gasket & O-Ring Set Dichtungs- u. O-Ringsatz	Juego de juntas/anillos-O Jeu de joints		



wc_gr001494

Ref. Pos.	Part No. Artikel Nr.	Qty. St.	Description Beschreibung	Descripción Description	Measurement/Abm.	Norm
					Torque/Drehm.	Sealant Schmierstoff
1	0028072	1	Coupling Kupplung	Acoplamiento Accouplement	76mm/3in	
2	0051450	1	Quick disconnect coupling Kupplung	Acoplamiento rápido Raccord express	76mm/3in	
3	0051453	1	Quick disconnect coupling Kupplung	Acoplamiento rápido Raccord express	76mm/3in	
4	0054343	1	Quick disconnect coupling Festkupplung	Acoplamiento rápido Raccord express	3in	
5	0028071	1	Hose coupling Kupplungsstück	Acoplamiento de manguera Accouplement à tuyau	76mm/3in	
6	0054344	1	Quick disconnect coupling Saugkupplung	Acoplamiento rápido Raccord express	75	
7	0070340	1	Quick disconnect coupling Schnellverschluß	Acoplamiento rápido Raccord express	76mm/3in	
8	0028068	1	Suction hose Saug-Druckschlauch	Manguera de succión Tuyau de succion	3in ID x 508mm/20ft	
9	0182858	1	Discharge hose Druckschlauch	Manguera de descarga Tuyau d'écoulement	3in ID x 1270mm/50ft	
10	2005952	1	Clamp Schelle	Abrazadera Agrafe		
11	0028699	1	Clamp Schlauchschelle	Abrazadera Agrafe	3-7/16in	
12	0151080	1	Puller Abzieher	Extractor Appareil de traction		
13	0028073	1	Gasket Dichtung	Junta Joint	76mm/3in	
14	0053388	1	Gasket Dichtung	Junta Joint	76mm/3in	
15	0059981	1	Gasket Dichtung	Junta Joint	75	

WACKER

www.wackergroup.com

Wacker Construction Equipment AG - Preußenstraße 41 - 80809 München - Tel.: +49-(0)89-3 54 02-0 - Fax: +49-(0)89-3 54 02-3 90
Wacker Neuson Corporation - P. O. Box 9007 - Menomonee Falls, WI 53052-9007 - Tel.: (262)-255-0500 - Fax: (262)-255-0550
Wacker Asia Pacific Operations - Skyline Tower, Suite 2303, 23/F, 39 Wang Kwong Road, Kowloon Bay, Hong Kong. Tel: +852 2406 60 32, Fax: +852 2406 60 21