



**WACKER
NEUSON**

0008839	102
02.2009	

**3~Submersible Pumps
3 ~ Tauchpumpen
Bombas Submerjibles, 3 pulsada
Pompes immergées triphasées**

PS 4 3703

**Parts Book
Ersatzteile
Lista de Repuestos
Liste de Pièces de Rechange**

www.wackerneuson.com

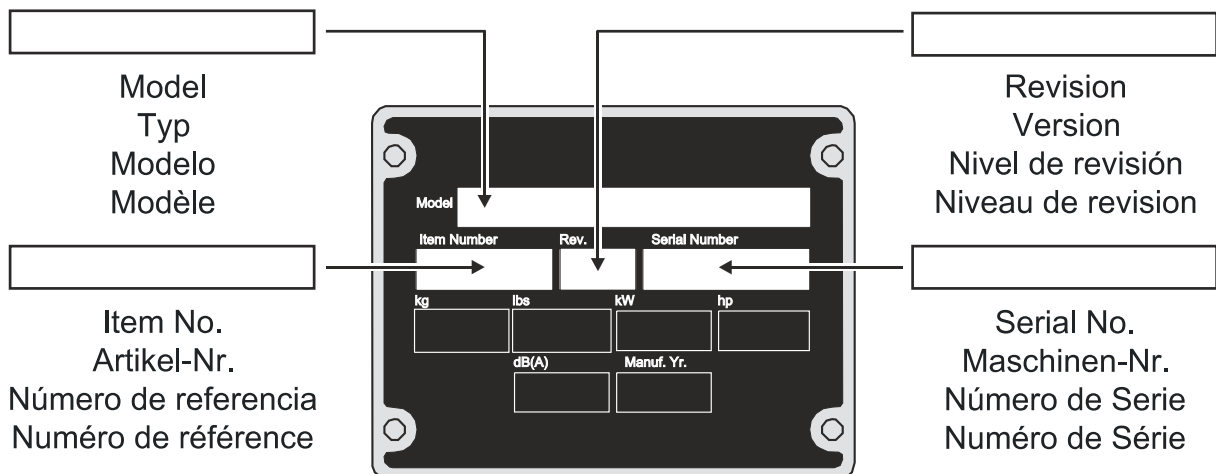
A nameplate listing the Model Number, Item Number, Revision, and Serial Number is attached to each unit. Please record the information found on this plate so it will be available should the nameplate become lost or damaged. When ordering parts or requesting service information, you will always be asked to specify the model, item number, revision number, and serial number of the unit.

Ein Typenschild mit Typ, Artikelnummer, Version und Maschinen-Nummer ist an jedem Gerät angebracht. Die Daten von diesem Schild bitte notieren, damit sie auch bei Verlust oder Beschädigung des Schildes noch vorhanden sind. Der Typ, die Artikel-Nummer, die Versions- Nummer und die Maschinen-Nummer sind bei der Ersatzteilbestellung oder Nachfragen bezüglich Service-Informationen stets erforderlich.

Una placa de identificación con el modelo, número de referencia, nivel de revisión y número de serie ha sido añadida en cada máquina. Favor de anotar los datos en la placa en caso de que la placa de identificación sea destruida o perdida. En todos los pedidos para repuestos necesita siempre el modelo, el número de referencia, el nivel de revisión y el número de serie de la máquina en cuestión.

Une plaque signalétique mentionnant le modèle, le numéro de référence, le niveau de révision et le numéro de série est fixée sur chaque machine. Veuillez noter les informations relevées sur cette plaque de façon à ce qu'elles soient toujours disponibles si la plaque signalétique venait à être perdue ou endommagée. Lorsque vous commandez des pièces détachées ou vous sollicitez des informations après-vente, on vous demandera toujours de préciser le modèle, le numéro de référence, le niveau de révision et le numéro de série de la machine.

***My machine's numbers are / Die Nummern meines Gerätes sind /
Los números de mi máquina son / Les numéros de ma machine son :***



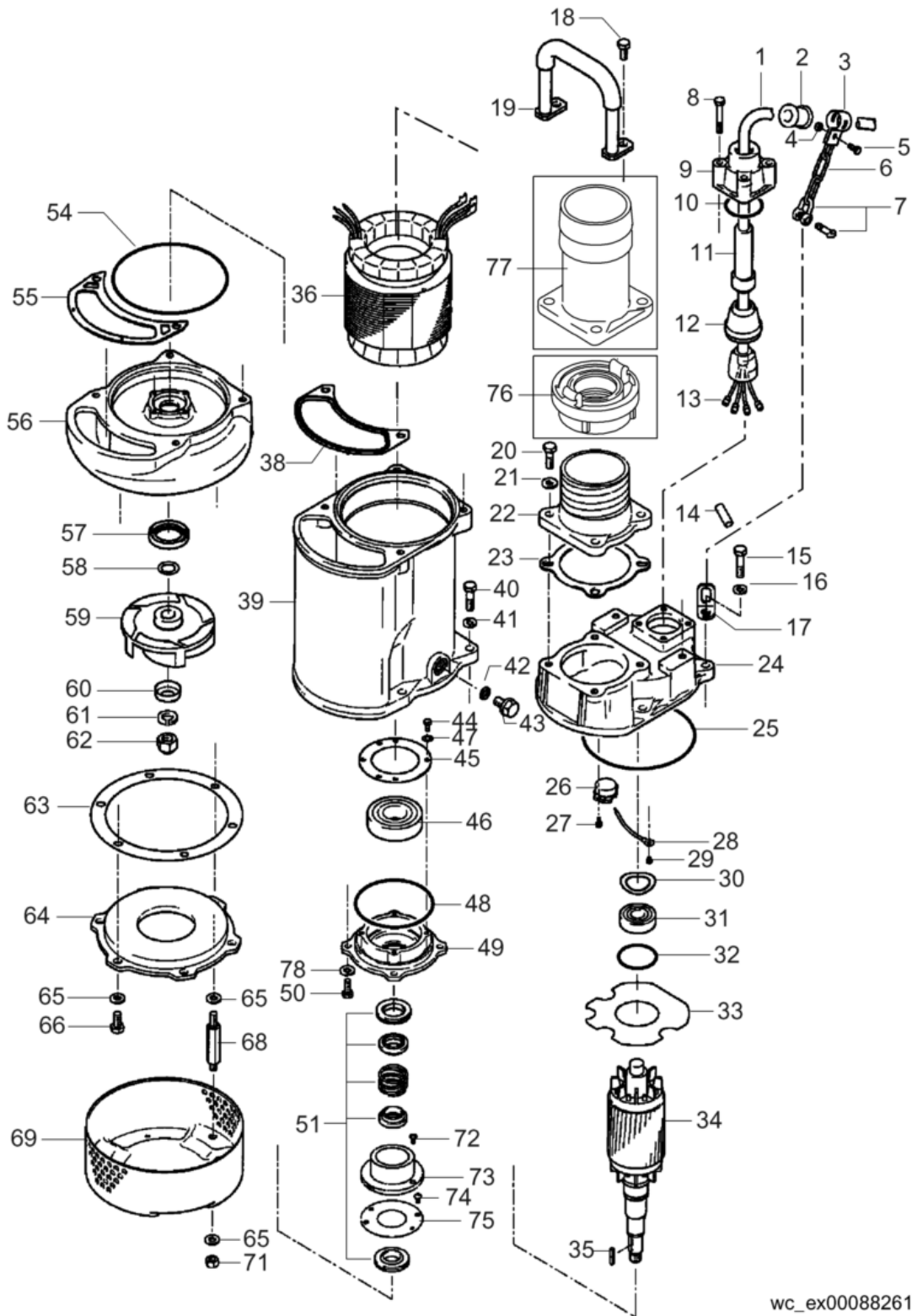
Part Numbers appearing in boldface type are recommended spare parts. This means that these parts are subject to wear under normal operating conditions and may require periodic service or replacement. It is recommended that these items be stocked to meet the expected service requirements of this model. Actual stocking quantities of these and other parts used in more extensive repairs will depend on the service practices of each customer.

Bei den in den Ersatzteillisten fettgedruckten Nummern handelt es sich um empfohlene Ersatzteile. Dies bedeutet, daß diese Teile bei normalen Anwendungsbedingungen natürlicher Abnutzung ausgesetzt sind und gelegentlich ersetzt oder überarbeitet werden müssen. Es wird geraten, diese Teile auf Lager bereit zu haben, um für Service-Arbeiten an diesem Gerät vorbereitet zu sein. Lagerbestände für diese und andere Teile, welche für ausgiebigere Reparaturarbeiten benötigt werden, können je nach Service-Gewohnheiten der einzelnen Kunden variieren.

Los números de partes en negritas en las Listas Ilustradas de Partes son los repuestos recomendados, ésto quiere decir que estas partes se desgastarán bajo circunstancias de funcionamiento normales y pueden requerir servicio periódico o su reemplazo. Se recomienda que el cliente mantenga un abastecimiento adecuado de estas partes para poder satisfacer la demanda requerida por el servicio a la máquina. La cantidad de repuestos que el cliente necesitará para reparaciones dependerá de la póliza de servicio de cada cliente.

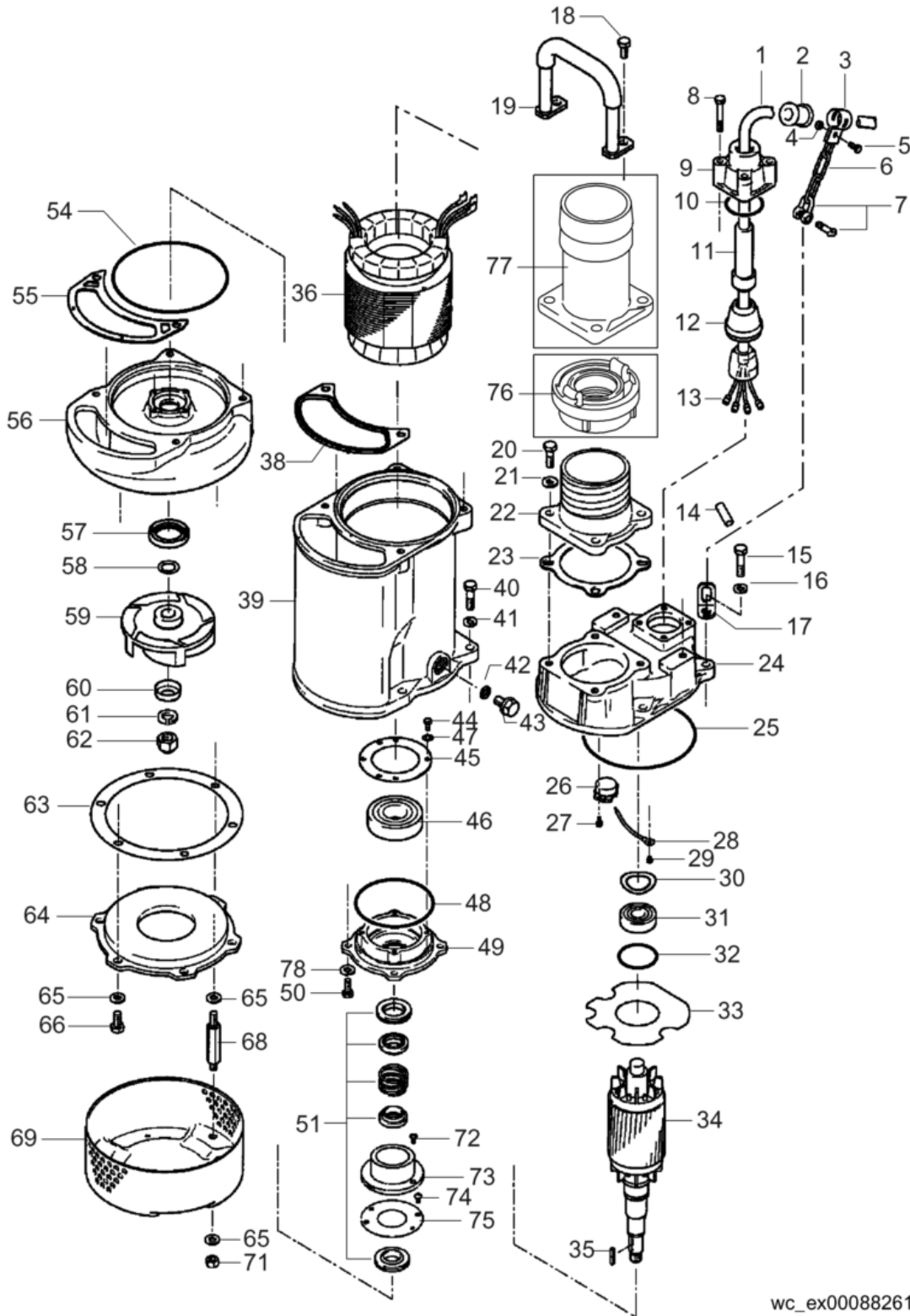
Les numéros de pièces imprimés en caractères gras dans les Listes des Pièces Détachées de ce manuel sont les pièces détachées recommandées par la Wacker. Cela veut dire que ces pièces sont sujettes à usure dans des conditions de travail normales et peuvent nécessiter de l'entretien ou leur remplacement. Nous recommandons que vous disposez d'un stock de ces pièces pour pouvoir satisfaire la demande d'entretien de cette machine. Le client doit décider lui-même de la quantité exacte de pièces de rechange qu'il disposera dans ses stocks.

Pump Components Bestandteile der Pumpe Piezas de la Bomba Parties Constituantés de la Pompe	6
Accessories Sonderzubehör Accesorios Accessoires	14



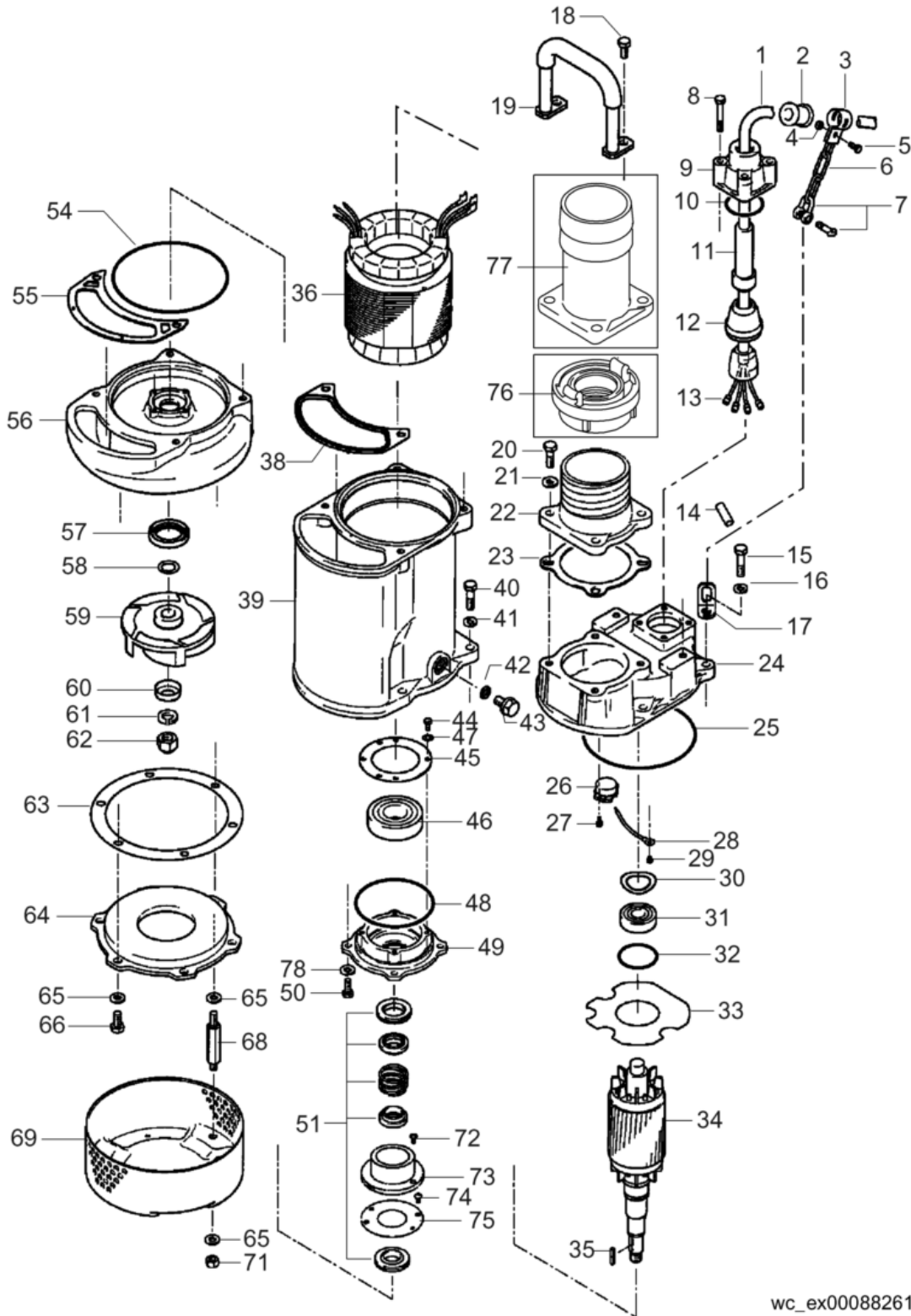
wc_ex0008826101_01

Ref. Pos.	Part No. Artikel Nr.	Qty. St.	Description Beschreibung	Descripción Description	Measurement/Abm.	Norm
					Torque/Drehm.	Sealant Schmierstoff
0	0178974	1	Electrical plug Stecker	Enchufe Fiche	6,0-10,0A	
0	0150807	1	Gasket & O-Ring Set Dichtungs- u. O-Ringsatz	Juego de juntas/anillos-O Jeu de joints		
0	0127557	1	Float Schwimmer	Flotador Flotteur		
0	0152282	1	Plate Platte	Placa Plaque		
1	0152415	1	Power cable Zuleitungskabel	Cable Câble		
2	0150453	1	Sleeve Hülse	Manguito Douille		
3	0150450	1	Clip Clip	Clip Clip		
4	0150744	1	Nut Mutter	Tuerca Écrou	M6	
5	0150715	1	Bolt Bolzen	Perno Boulon	M6 x 15	
6	0150665	1	Chain Kette	Cadena Chaîne		
7	0150458	1	Hook Haken	Gancho Croc		
8	0150722	4	Bolt Bolzen	Perno Boulon	M8 x 50	
9	0150423	1	Casing Umhüllung	Envoltura Gaine		
10	0150692	1	O-Ring O-Ring	Anillo-O Joint torique		
11	0150420	1	Bushing Buchse	Buje Douille		
12	0150427	1	Cover Deckel	Tapa Couvercle		
13	0150430	4	Terminal post Winkelstecker	Terminal Borne d'attache		
14	0150416	1	Heat shrink tube Schrumpfschlauch	Tubo de contracción Tube rétréci		
15	0150730	4	Bolt Bolzen	Perno Boulon	M10 x 40	
16	0150764	4	Lock washer Federring	Federring Rondelle de ressort	M10	
17	0150645	1	Bracket Konsole	Soporte Support		
18	0150726	2	Bolt Bolzen	Perno Boulon	M10 x 20	
19	0150642	1	Lifting handle Tragegriff	Manija de levante Poignée de relèvement		
20	0150728	4	Bolt Bolzen	Perno Boulon	M10 x 30	
21	0150761	4	Washer Scheibe	Arandela Rondelle	M10	



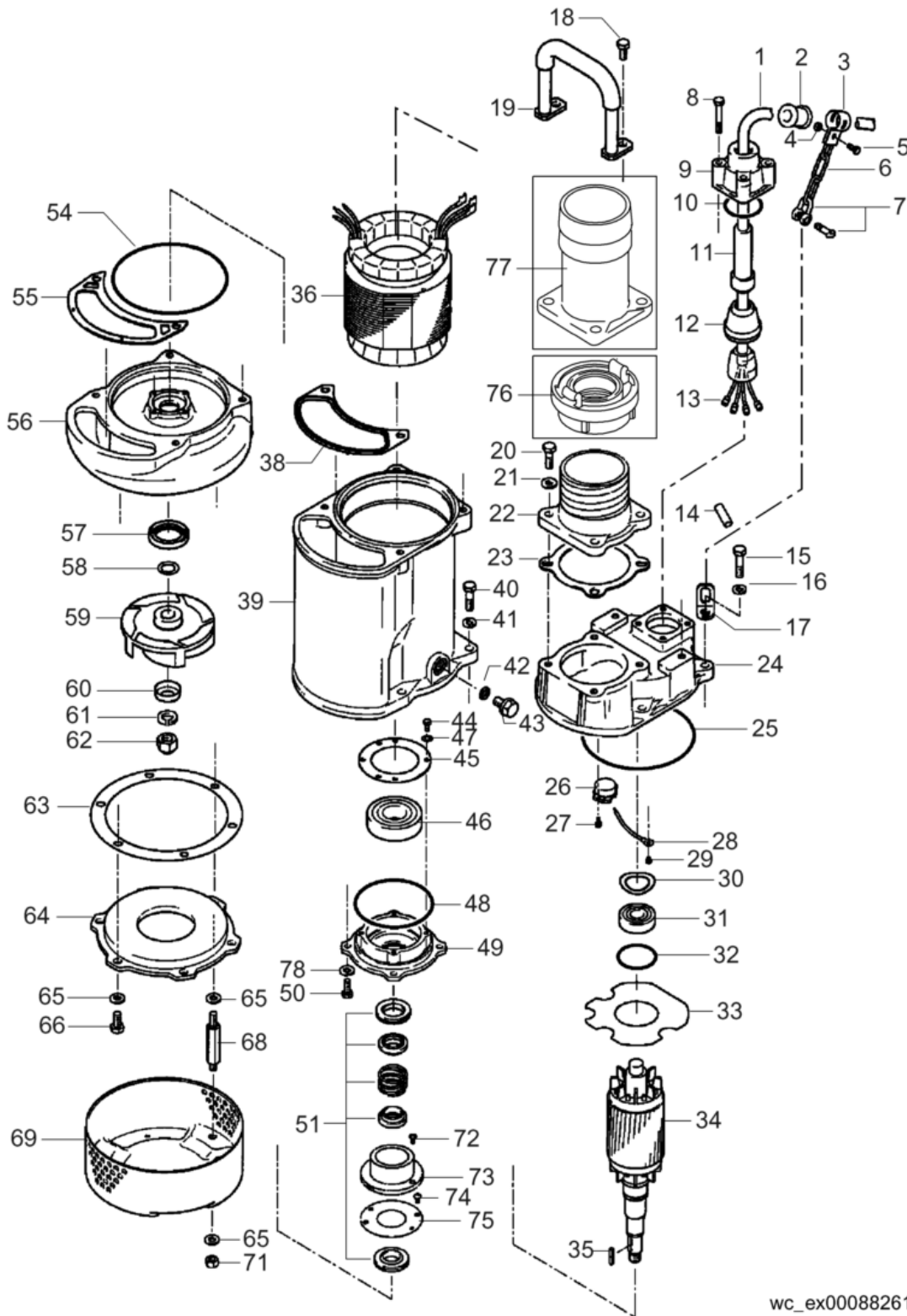
wc_ex0008826101_01

Ref. Pos.	Part No. Artikel Nr.	Qty. St.	Description Beschreibung	Descripción Description	Measurement./Abm.	Norm
					Torque/Drehm.	Sealant Schmierstoff
22	0152378	1	Coupling Kupplung	Acoplamiento Accouplement		
23	0150673	1	Gasket Dichtung	Junta Joint		
24	0150548	1	Housing Gehäuse	Caja Carter		
25	0150701	1	O-Ring O-Ring	Anillo-O Joint torique		
26	0162527	1	Thermal switch Thermoschalter	Interruptor térmico Thermorupteur		
27	0150783	2	Screw Schraube	Tornillo Vis	M4 x 12	
28	0152310	1	Ground wire Erdungsdraht	Alambre a tierra Fil de masse		
29	0150779	1	Screw Schraube	Tornillo Vis	M4 x 6	
30	0150768	1	Spring washer Tellerfeder	Arandela de resorte Ressort Belleville		
31	0150558	1	Ball bearing Kugellager	Rodamiento de bolas Roulement à billes		
32	0150706	1	O-Ring O-Ring	Anillo-O Joint torique		
33	0162528	1	Protection plate Schutzplatte	Placa de protección Plaque de protection		
34	0162529	1	Rotor Rotor	Rotor Rotor		
35	0150803	1	Key Schlüssel	Llave Clé		
36	0162530	1	Stator Stator	Estator Stator		
38	0150689	1	Gasket Dichtung	Junta Joint		
39	0162531	1	Motor housing Motorgehäuse	Caja del motor Cage du moteur		
40	0150729	4	Bolt Bolzen	Perno Boulon	M10 x 35	
41	0150764	4	Lock washer Federring	Federring Rondelle de ressort	M10	
42	0150677	1	Gasket Dichtung	Junta Joint		
43	0150738	1	Bolt Bolzen	Perno Boulon	M12 x 20	
44	0150714	4	Bolt Bolzen	Perno Boulon	M6 x 12	
45	0150625	1	Bearing cover Lagerdeckel	Tapa del rodamiento Couvercle du roulement		
46	0150560	1	Ball bearing Kugellager	Rodamiento de bolas Roulement à billes		
47	0162532	4	Lock washer Federring	Federring Rondelle de ressort		



wc_ex0008826101_01

Ref. Pos.	Part No. Artikel Nr.	Qty. St.	Description Beschreibung	Descripción Description	Measurement/Abm.	Norm
					Torque/Drehm.	Sealant Schmierstoff
48	0150694	1	O-Ring O-Ring	Anillo-O Joint torique		
49	0150619	1	Housing Gehäuse	Caja Carter		
50	0150718	4	Bolt Bolzen	Perno Boulon	M8 x 20	
51	0150506	1	Mechanical seal Gleitringdichtung	Sello mecánico Garniture mécanique		
54	0150702	1	O-Ring O-Ring	Anillo-O Joint torique		
55	0150671	1	Gasket Dichtung	Junta Joint		
56	0150466	1	Volute Spiralgehäuse	Voluta Volute		
57	0150510	1	Oil seal Öldichtung	Empaque de aceite Joint d'huile		
58	0150539	1	Shim Ausgleichscheibe	Laminita Cale		
59	0150474	1	Impeller Pumpenlaufrad	Impulsor Rotor avec aubes		
60	0150541	1	Cover Deckel	Tapa Couvercle		
61	0150765	1	Lock washer Federring	Federring Rondelle de ressort		
62	0150755	1	Acorn nut Hutmutter	Tuerca Ecrou	M16	
63	0150667	1	Gasket Dichtung	Junta Joint		
64	0150491	1	Cover Deckel	Tapa Couvercle		
65	0150761	9	Washer Scheibe	Arandela Rondelle	M10	
66	0150726	3	Bolt Bolzen	Perno Boulon	M10 x 20	
68	0150790	3	Stud bolt Gewindebolzen	Perno prisionero Boulon		
69	0150497	1	Strainer Sieb	Tamizador Tamis		
71	0150747	3	Nut Mutter	Tuerca Ecrou	M10	
72	0150776	2	Screw Schraube	Tornillo Vis	M5 x 6	
73	0150517	1	Plate Platte	Placa Plaque		
74	0150775	4	Screw Schraube	Tornillo Vis		
75	0150520	1	Retaining plate Lagerplatte	Placa de retención Plaque d'arrêt		
76	0054345	1	Quick disconnect coupling Schnellverschluß	Acoplamiento rápido Raccord express	110	

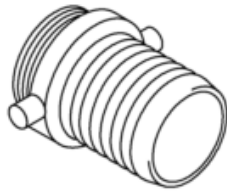


wc_ex0008826101_01

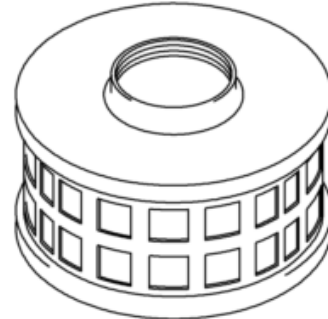
Ref. Pos.	Part No. Artikel Nr.	Qty. St.	Description Beschreibung	Descripción Description	Measur./Abm.	Norm
					Torque/Drehm.	Sealant Schmierstoff
77	0152379	1	Coupling Kupplung	Acoplamiento Accouplement		
78	0151114	4	Lock washer Federring	Federring Rondelle de ressort	M8	



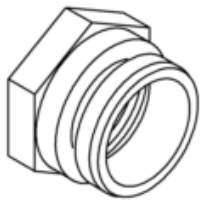
1



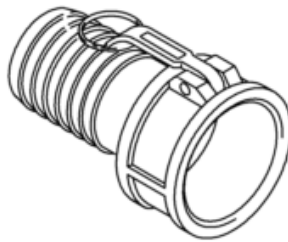
2



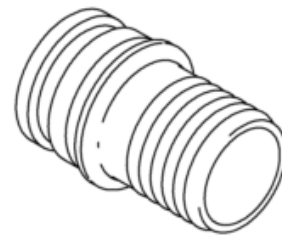
3



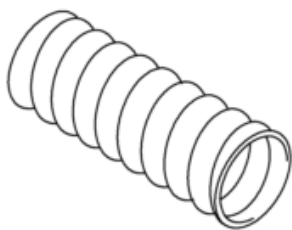
4



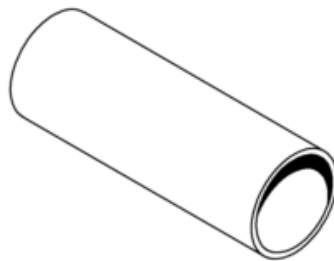
5



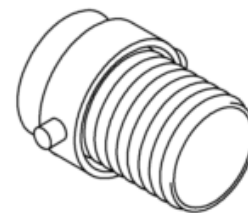
6



7



8



9

wc_gr001134

Ref. Pos.	Part No. Artikel Nr.	Qty. St.	Description Beschreibung	Descripción Description	Measurem./Abm.	Norm
					Torque/Drehm.	Sealant Schmierstoff
1	2005959	1	Clamp Schelle	Abrazadera Agrafe	4-1/2	
2	0028074	1	Coupling Kupplung	Acoplamiento Accouplement	101mm/4in	
4	0051451	1	Coupling Kupplung	Acoplamiento Accouplement	101mm/4in	
5	0051454	1	Coupling Kupplung	Acoplamiento Accouplement	101mm/4in	
6	0070341	1	Quick disconnect coupling Schnellverschluß	Acoplamiento rápido Raccord express	101mm/4in	
7	0028070	1	Suction hose Saugschlauch	Manguera de succión Tuyau de succion	4 x 240in	
8	0028069	1	Discharge hose Druckschlauch	Manguera de descarga Tuyau d'écoulement	4in	
9	0028075	1	Coupling Kupplung	Acoplamiento Accouplement	101mm/4in	
10	0053389	1	Gasket Dichtung	Junta Joint		
11	0028076	1	Gasket Dichtung	Junta Joint		
12	0054345	1	Quick disconnect coupling Schnellverschluß	Acoplamiento rápido Raccord express	110	
13	0059980	1	Gasket Dichtung	Junta Joint	110	
14	0151080	1	Puller Abzieher	Extractor Appareil de traction		



**WACKER
NEUSON**