



**WACKER  
NEUSON**

0008515	103
03.2013	

**3~Internal Vibrators  
3~Innenvibratoren  
Vibradores Internos 3 pulsada  
Vibrateurs internes triphasées**

**IREN 38 10m**

**Parts Book  
Ersatzteile  
Lista de Repuestos  
Liste de Pièces de Rechange**

[www.wackerneuson.com](http://www.wackerneuson.com)



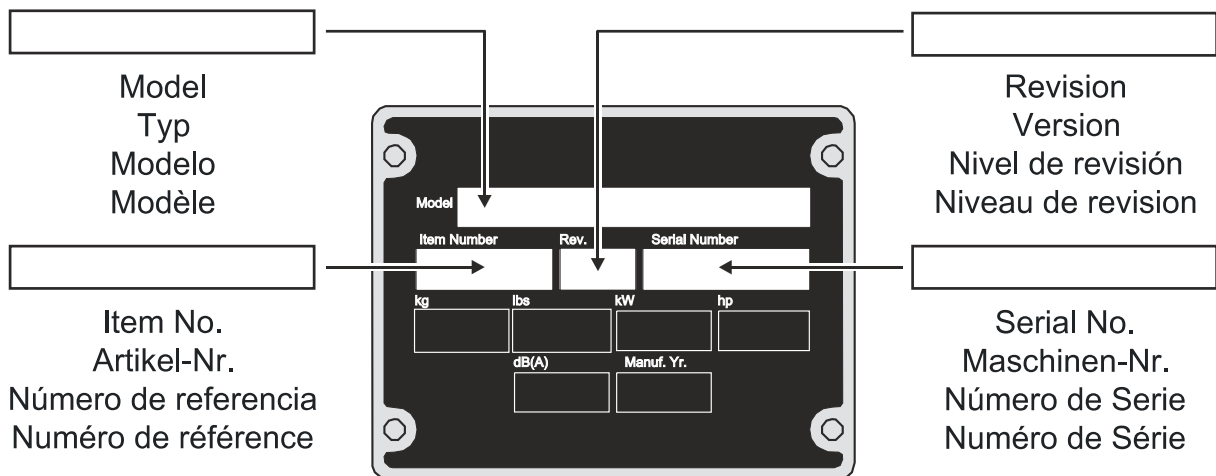
A nameplate listing the Model Number, Item Number, Revision, and Serial Number is attached to each unit. Please record the information found on this plate so it will be available should the nameplate become lost or damaged. When ordering parts or requesting service information, you will always be asked to specify the model, item number, revision number, and serial number of the unit.

Ein Typenschild mit Typ, Artikelnummer, Version und Maschinen-Nummer ist an jedem Gerät angebracht. Die Daten von diesem Schild bitte notieren, damit sie auch bei Verlust oder Beschädigung des Schildes noch vorhanden sind. Der Typ, die Artikel-Nummer, die Versions- Nummer und die Maschinen-Nummer sind bei der Ersatzteilbestellung oder Nachfragen bezüglich Service-Informationen stets erforderlich.

Una placa de identificación con el modelo, número de referencia, nivel de revisión y número de serie ha sido añadida en cada máquina. Favor de anotar los datos en la placa en caso de que la placa de identificación sea destruida o perdida. En todos los pedidos para repuestos necesita siempre el modelo, el número de referencia, el nivel de revisión y el número de serie de la máquina en cuestión.

Une plaque signalétique mentionnant le modèle, le numéro de référence, le niveau de révision et le numéro de série est fixée sur chaque machine. Veuillez noter les informations relevées sur cette plaque de façon à ce qu'elles soient toujours disponibles si la plaque signalétique venait à être perdue ou endommagée. Lorsque vous commandez des pièces détachées ou vous sollicitez des informations après-vente, on vous demandera toujours de préciser le modèle, le numéro de référence, le niveau de révision et le numéro de série de la machine.

***My machine's numbers are / Die Nummern meines Gerätes sind /  
Los números de mi máquina son / Les numéros de ma machine son :***



Part Numbers appearing in boldface type are recommended spare parts. This means that these parts are subject to wear under normal operating conditions and may require periodic service or replacement. It is recommended that these items be stocked to meet the expected service requirements of this model. Actual stocking quantities of these and other parts used in more extensive repairs will depend on the service practices of each customer.

Bei den in den Ersatzteillisten fettgedruckten Nummern handelt es sich um empfohlene Ersatzteile. Dies bedeutet, daß diese Teile bei normalen Anwendungsbedingungen natürlicher Abnutzung ausgesetzt sind und gelegentlich ersetzt oder überarbeitet werden müssen. Es wird geraten, diese Teile auf Lager bereit zu haben, um für Service-Arbeiten an diesem Gerät vorbereitet zu sein. Lagerbestände für diese und andere Teile, welche für ausgiebigere Reparaturarbeiten benötigt werden, können je nach Service-Gewohnheiten der einzelnen Kunden variieren.

Los números de partes en negritas en las Listas Ilustradas de Partes son los repuestos recomendados, ésto quiere decir que estas partes se desgastarán bajo circunstancias de funcionamiento normales y pueden requerir servicio periódico o su reemplazo. Se recomienda que el cliente mantenga un abastecimiento adecuado de estas partes para poder satisfacer la demanda requerida por el servicio a la máquina. La cantidad de repuestos que el cliente necesitará para reparaciones dependerá de la póliza de servicio de cada cliente.

Les numéros de pièces imprimés en caractères gras dans les Listes des Pièces Détachées de ce manuel sont les pièces détachées recommandées par la Wacker. Cela veut dire que ces pièces sont sujettes à usure dans des conditions de travail normales et peuvent nécessiter de l'entretien ou leur remplacement. Nous recommandons que vous disposez d'un stock de ces pièces pour pouvoir satisfaire la demande d'entretien de cette machine. Le client doit décider lui-même de la quantité exacte de pièces de rechange qu'il disposera dans ses stocks.

This machine may be covered by one or more of the following patents:  
Dieses Gerät ist unter einem oder mehreren der folgenden Patente geschützt:  
Puede ser que las patentes a continuación sean válidas para esta máquina:  
Cette machine peut être protégée sous les brevets d'invention ci-dessous :

FRG PATENT-Nos.: G9420255.9, G9217854.5, 10164304.7-09,  
19631516.6, 20120213, 010258765.5-32

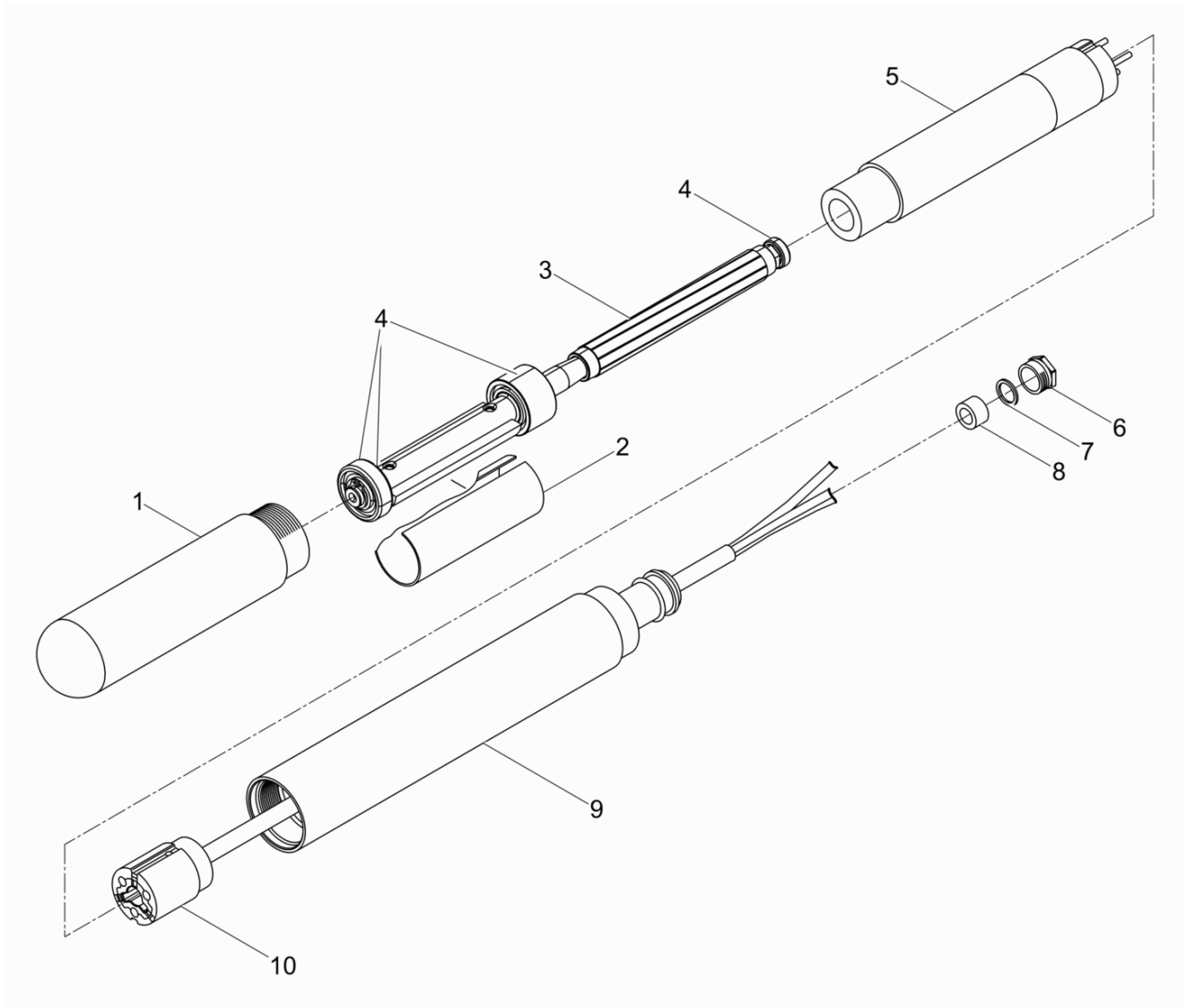
OTHER FRG AND FOREIGN PATENTS PENDING

SGF1

Internal Vibrator cpl. Vibrationskörper kpl. Cuerpo Vibrador cpl. Vibrateur Interrupteur cpl.	6
Hose connection cpl. Schlauchanschluss kpl. Conexión manguera cpl. Connection tuyau cpl.	8
Service Service Servicio Service	13
Retrofit kit-Internal Vibrator Umbausatz Vibrationskörper Cuerpo Vibrador-Juego de modificación Vibrateur Interrupteur-Jeu de transformation	14

Internal Vibrator cpl.  
Vibrationskörper kpl.  
Cuerpo Vibrador cpl.  
Vibrateur Interrupteur cpl.

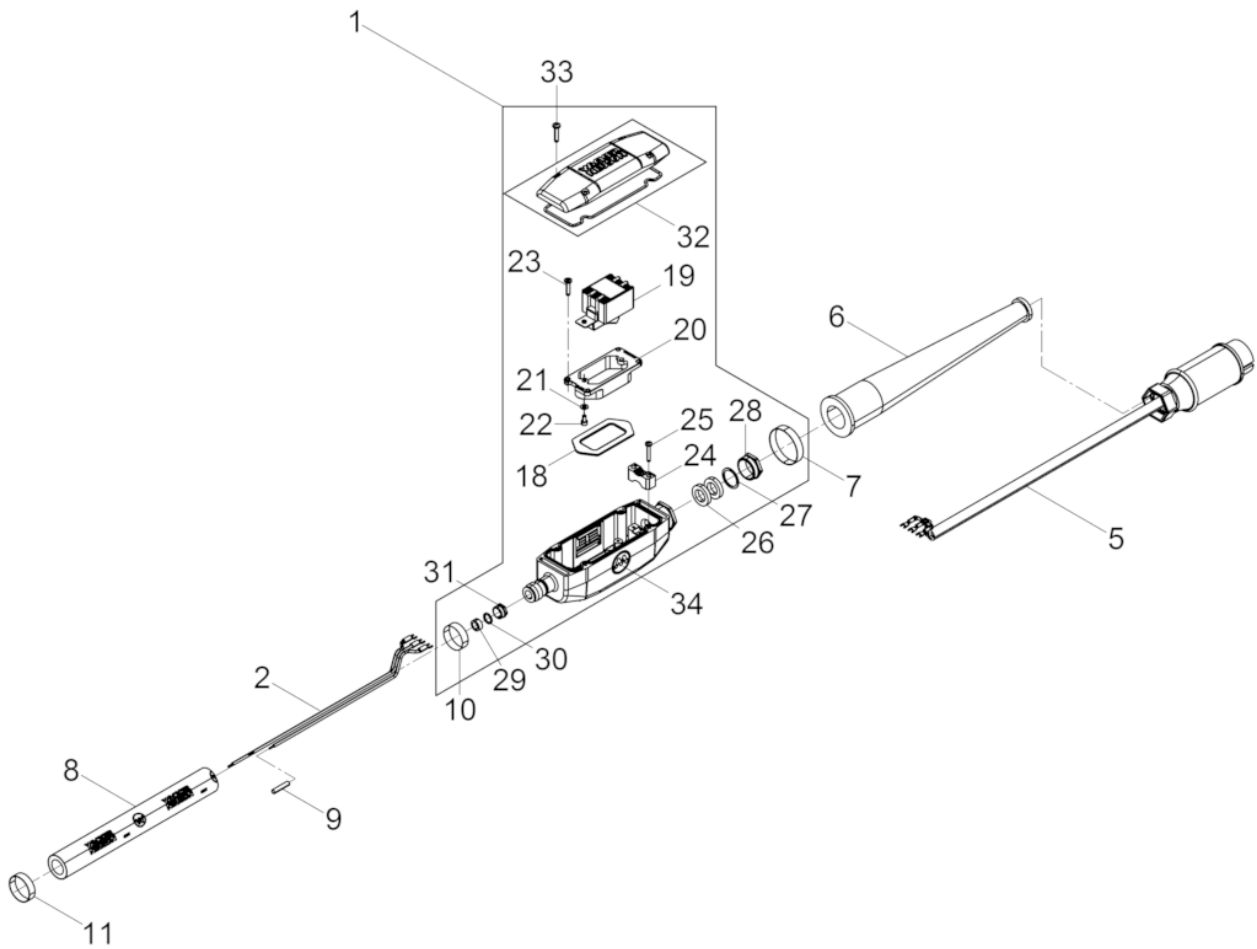
IREN 38 10m



Ref. Pos.	Part No. Artikel Nr.	Qty. St.	Description Beschreibung	Descripción Description	Measurement/Abm.	Norm
					Torque/Drehm.	Sealant Schmierstoff
1	0105713	1	<b>Lower tube</b> Rohr-Unterteil	<b>Tubo inferior</b> Chemise		
2	0106055	1	Distance sleeve Abstandshülse	Manguito distanciador Douille d'écartement		
3	0108377	1	Motor armature Motorläufer	Inducido del motor Rotor		
4	0202268	1	<b>Bearing set</b> Lagersatz	<b>Juego de cojinetes</b> Jeu de roulement		
5	0106443	1	Stator Statorpaket	Chapas de estator Stator		
6	2003793	1	Pressure screw Druckschraube	Tornillo de presión Vis de pression		
7	2003795	1	Thrust ring Druckring	Anillo de presión Bague de pression		
8	2003792	1	Gasket Dichtring	Anillo de junta Bague d'étanchéité		
9	0105710	1	<b>Upper tube</b> Rohr-Oberteil	<b>Tubo superior</b> Chemise		
10	0218808	1	Electric connection Elektroanschluss	Conexión eléctrico Raccordement électrique		

Hose connection cpl.  
Schlauchanschluss kpl.  
Conexión manguera cpl.  
Connection tuyau cpl.

IREN 38 10m

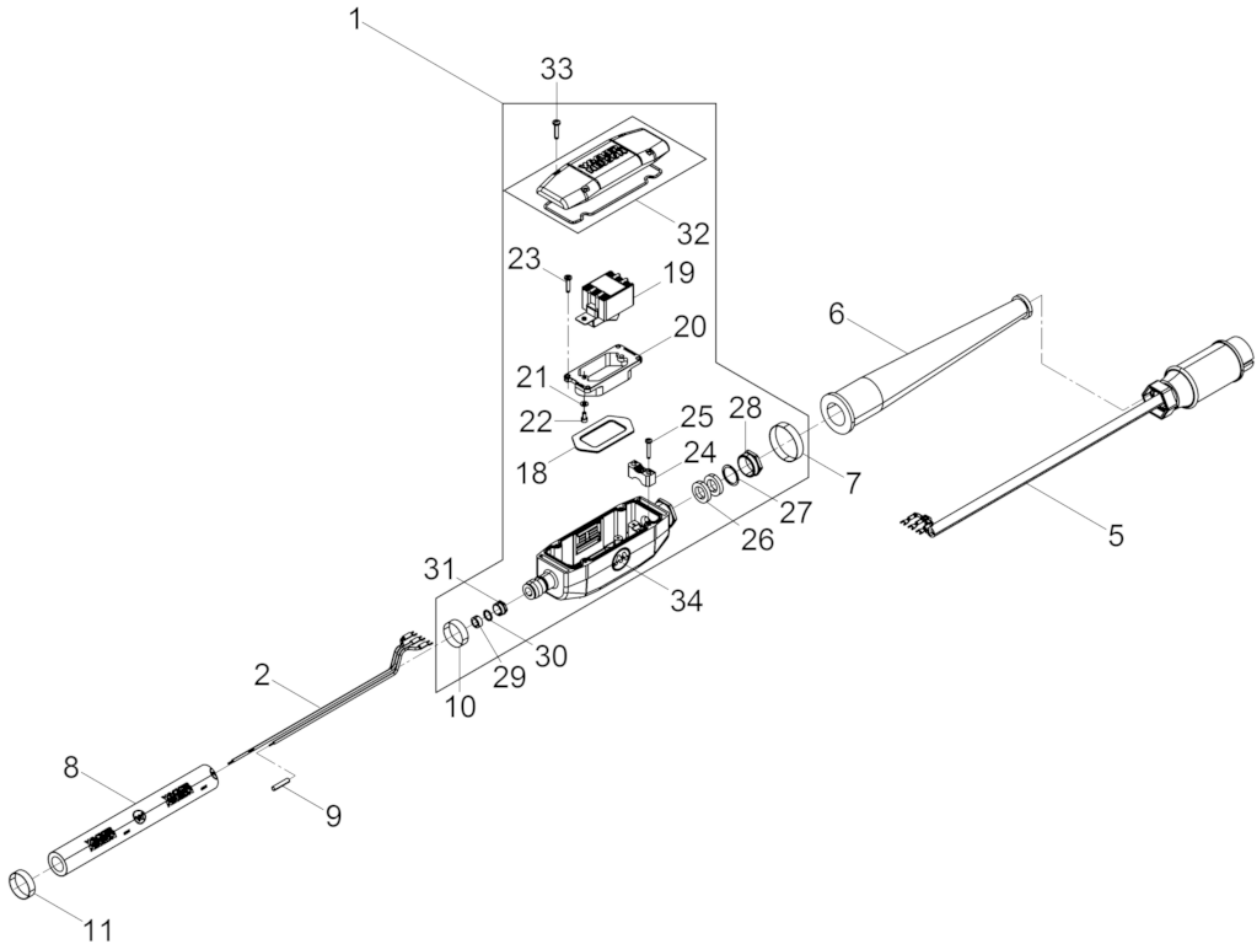




Ref. Pos.	Part No. Artikel Nr.	Qty. St.	Description Beschreibung	Descripción Description	Measurem./Abm.	Norm
					Torque/Drehm.	Sealant Schmierstoff
1	5100001745	1	Switch Kit Schaltersatz	Interruptor Juego Interrupteur Jeu		
2	0127440	1	Supply line Verbindungsleitung	Línea de conexión Câble d'amenée		
5	0063192	1	Power supply cable with plug Zuleitungskabel mit Stecker	Cable de alimentación con enchufe Câble d'alimentation avec fiche		
6	3008468	1	Rubber funnel Gummitülle	Casquillo de goma Paase fil en caoutchouc		
7	2007121	1	Clamp Schelle	Abrazadera Collier		
8	0201914	1	Protective hose Schutzschlauch	Manguera de protección Gaine de protection		
9	0202515	3	Flat Connector Stoßverbinder	Enchufe Plano Connecteur Rapide	0,5 - 1,5	
10	2007010	1	Clamp Schelle	Abrazadera Collier		
11	0128141	1	Clamp Schelle vorg.	Abrazadera Collier		
18	3010141	1	Diaphragm Schaltermembrane	Membrana del interruptor Membrane		
19	2006994	1	Switch Schalter	Interruptor Interrupteur		
20	0067758	1	Flange Flansch	Brida Bride		
21	0010628	2	Flat washer Scheibe	Arandela Rondelle	4	ISO7089
22	5100000130	2	Cheese head screw Zylinderschraube	Tornillo cilíndrico Vis à tête cylindrique	M 4x8	
23	5100001329	4	Oval head screw Linsenkopfschraube	Tornillo gota de sebo Vis noyée lentiforme	4x 16 1.7Nm/1ft.lbs	
24	0206365	1	Clamp Schelle	Abrazadera Collier		
25	5100001330	2	Oval head screw Linsenkopfschraube	Tornillo gota de sebo Vis noyée lentiforme	4x 25 2Nm/1ft.lbs	
26	2006208	2	Cable sleeve Kabelstopfen	Tapón de cable Presse étoupe de câble		
27	2003772	1	Thrust ring Druckring	Anillo de presión Bague de pression		
28	3008328	1	Pressure screw Druckschraube	Tornillo de presión Vis de pression		
29	2003792	1	Gasket Dichtring	Anillo de junta Bague d'étanchéité		
30	2003795	1	Thrust ring Druckring	Anillo de presión Bague de pression		
31	2003793	1	Pressure screw Druckschraube	Tornillo de presión Vis de pression		
32	0124358	1	Switch box cover Schaltergehäusedeckel	Caja del interruptor Couvercle		
33	5100001546	4	Oval head screw Linsenkopfschraube	Tornillo gota de sebo Vis noyée lentiforme	4x20 2.2Nm/1ft.lbs	

Hose connection cpl.  
Schlauchanschluss kpl.  
Conexión manguera cpl.  
Connection tuyau cpl.

IREN 38 10m



**IREN 38 10m**

**Hose connection cpl.  
Schlauchanschluss kpl.  
Conexión manguera cpl.  
Connection tuyau cpl.**

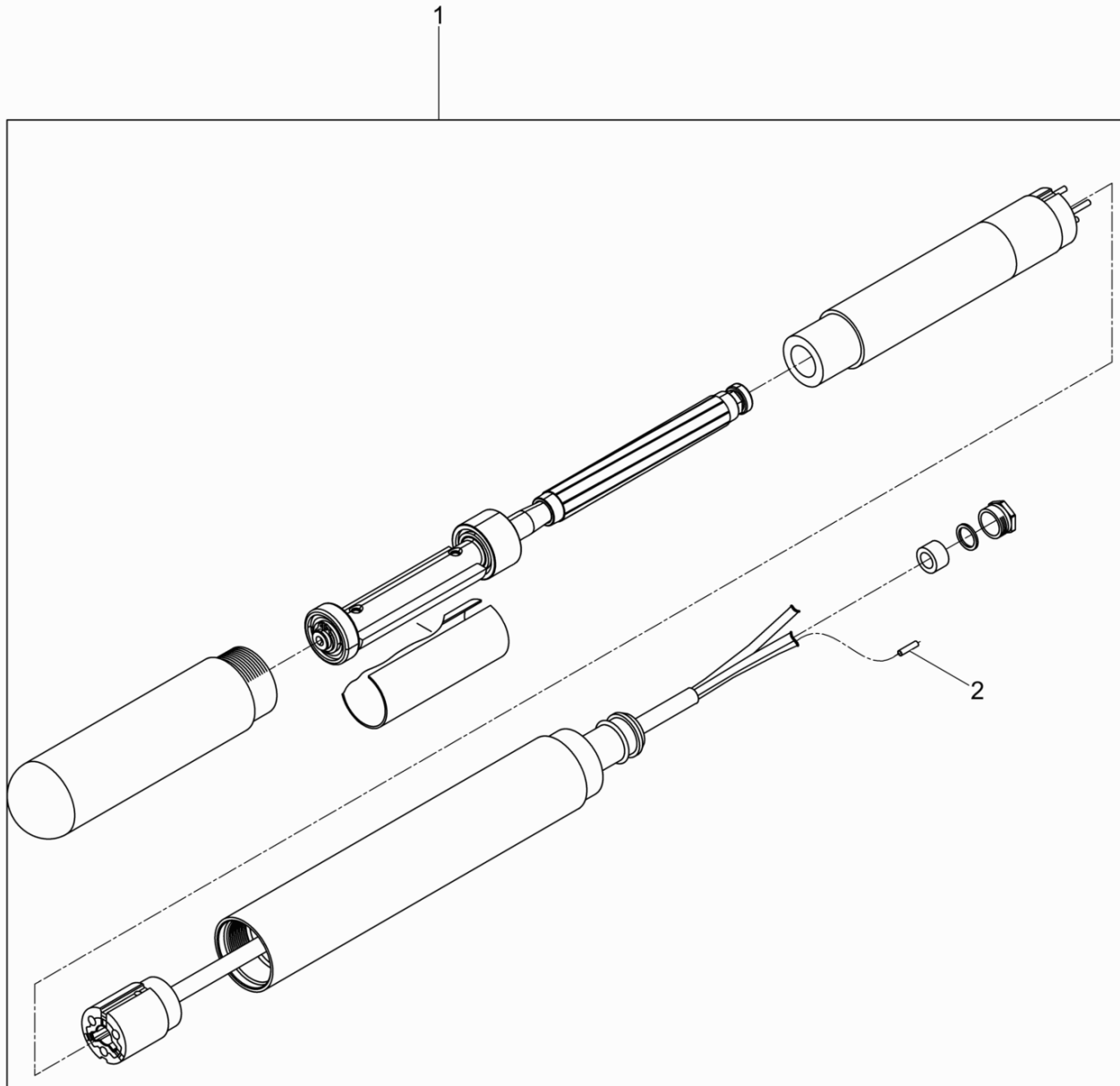
Ref. Pos.	Part No. Artikel Nr.	Qty. St.	Description Beschreibung	Descripción Description	Measurem./Abm.	Norm
					Torque/Drehm.	Sealant Schmierstoff
34	0222083	2	Label Symbol Aufkleber Symbol	Calcomania Símbolo Autocollant Symbole		





**WACKER  
NEUSON**

**Service  
Service  
Servicio  
Service**



Ref. Pos.	Part No. Artikel Nr.	Qty. St.	Description Beschreibung	Descripción Description	Measur./Abm.	Norm
					Torque/Drehm.	Sealant Schmierstoff
1	0108489	1	Retrofit kit Umbausatz	Juego de modificación Jeu de transformation		
2	0202515	3	Flat Connector Stoßverbinder	Enchufe Plano Connecteur Rapide	0,5 - 1,5	



**WACKER  
NEUSON**