



**WACKER
NEUSON**

0008506	104
03.2016	

**3~Internal Vibrators
3~Innenvibratoren
Vibradores Internos 3 pulsada
Vibrateurs internes triphasées**

IREN 57 10m

**Parts Book
Ersatzteile
Lista de Repuestos
Liste de Pièces de Rechange**

www.wackerneuson.com

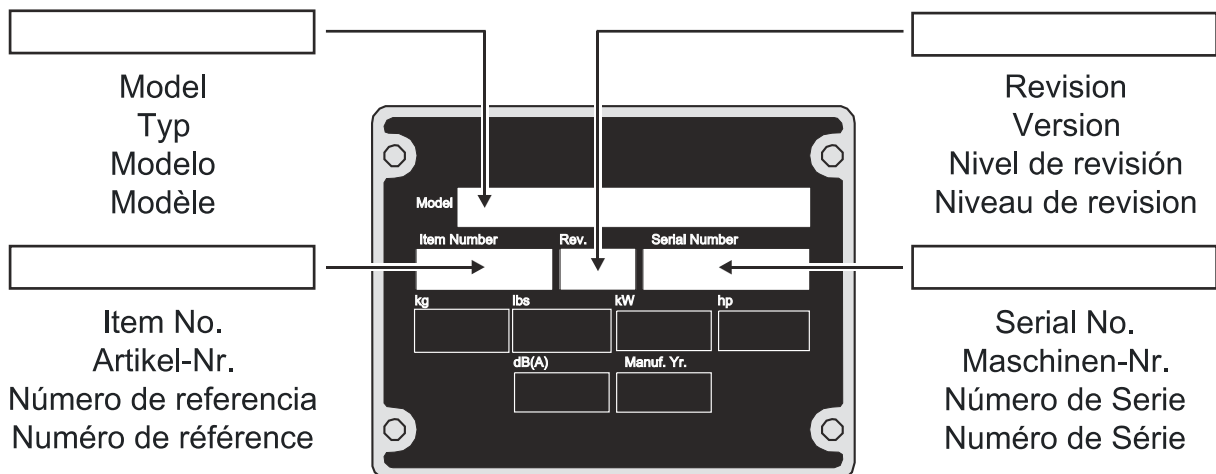
A nameplate listing the Model Number, Item Number, Revision, and Serial Number is attached to each unit. Please record the information found on this plate so it will be available should the nameplate become lost or damaged. When ordering parts or requesting service information, you will always be asked to specify the model, item number, revision number, and serial number of the unit.

Ein Typenschild mit Typ, Artikelnummer, Version und Maschinen-Nummer ist an jedem Gerät angebracht. Die Daten von diesem Schild bitte notieren, damit sie auch bei Verlust oder Beschädigung des Schildes noch vorhanden sind. Der Typ, die Artikel-Nummer, die Versions- Nummer und die Maschinen-Nummer sind bei der Ersatzteilbestellung oder Nachfragen bezüglich Service-Informationen stets erforderlich.

Una placa de identificación con el modelo, número de referencia, nivel de revisión y número de serie ha sido añadida en cada máquina. Favor de anotar los datos en la placa en caso de que la placa de identificación sea destruida o perdida. En todos los pedidos para repuestos necesita siempre el modelo, el número de referencia, el nivel de revisión y el número de serie de la máquina en cuestión.

Une plaque signalétique mentionnant le modèle, le numéro de référence, le niveau de révision et le numéro de série est fixée sur chaque machine. Veuillez noter les informations relevées sur cette plaque de façon à ce qu'elles soient toujours disponibles si la plaque signalétique venait à être perdue ou endommagée. Lorsque vous commandez des pièces détachées ou vous sollicitez des informations après-vente, on vous demandera toujours de préciser le modèle, le numéro de référence, le niveau de révision et le numéro de série de la machine.

***My machine's numbers are / Die Nummern meines Gerätes sind /
Los números de mi máquina son / Les numéros de ma machine son :***



Part Numbers appearing in boldface type are recommended spare parts. This means that these parts are subject to wear under normal operating conditions and may require periodic service or replacement. It is recommended that these items be stocked to meet the expected service requirements of this model. Actual stocking quantities of these and other parts used in more extensive repairs will depend on the service practices of each customer.

Bei den in den Ersatzteillisten fettgedruckten Nummern handelt es sich um empfohlene Ersatzteile. Dies bedeutet, daß diese Teile bei normalen Anwendungsbedingungen natürlicher Abnutzung ausgesetzt sind und gelegentlich ersetzt oder überarbeitet werden müssen. Es wird geraten, diese Teile auf Lager bereit zu haben, um für Service-Arbeiten an diesem Gerät vorbereitet zu sein. Lagerbestände für diese und andere Teile, welche für ausgiebigere Reparaturarbeiten benötigt werden, können je nach Service-Gewohnheiten der einzelnen Kunden variieren.

Los números de partes en negritas en las Listas Ilustradas de Partes son los repuestos recomendados, ésto quiere decir que estas partes se desgastarán bajo circunstancias de funcionamiento normales y pueden requerir servicio periódico o su reemplazo. Se recomienda que el cliente mantenga un abastecimiento adecuado de estas partes para poder satisfacer la demanda requerida por el servicio a la máquina. La cantidad de repuestos que el cliente necesitará para reparaciones dependerá de la póliza de servicio de cada cliente.

Les numéros de pièces imprimés en caractères gras dans les Listes des Pièces Détachées de ce manuel sont les pièces détachées recommandées par la Wacker. Cela veut dire que ces pièces sont sujettes à usure dans des conditions de travail normales et peuvent nécessiter de l'entretien ou leur remplacement. Nous recommandons que vous disposez d'un stock de ces pièces pour pouvoir satisfaire la demande d'entretien de cette machine. Le client doit décider lui-même de la quantité exacte de pièces de rechange qu'il disposera dans ses stocks.

This machine may be covered by one or more of the following patents:
Dieses Gerät ist unter einem oder mehreren der folgenden Patente geschützt:
Puede ser que las patentes a continuación sean válidas para esta máquina:
Cette machine peut être protégée sous les brevets d'invention ci-dessous :

FRG PATENT-Nos.: G9420255.9, G9217854.5, 10164304.7-09,
19631516.6, 20120213, 010258765.5-32

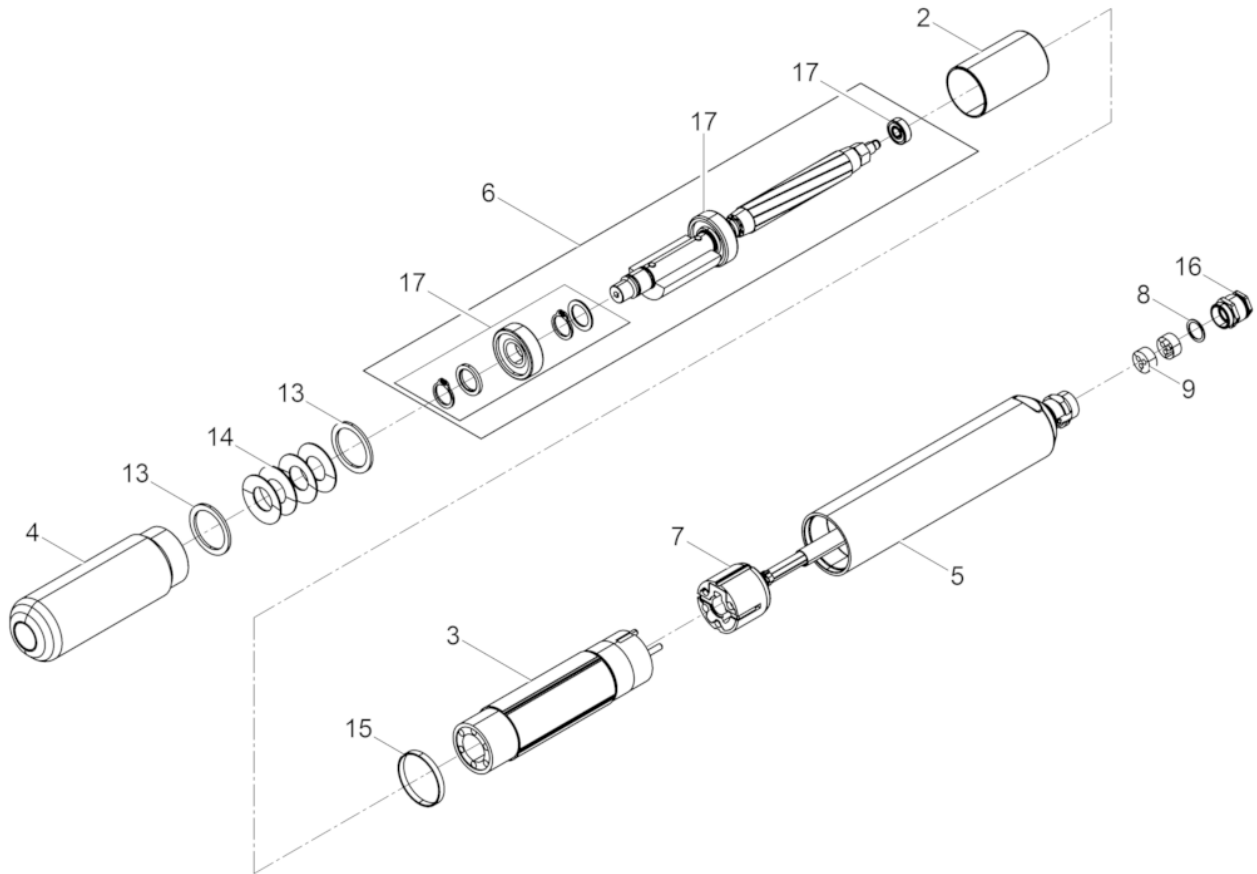
OTHER FRG AND FOREIGN PATENTS PENDING

SGF1

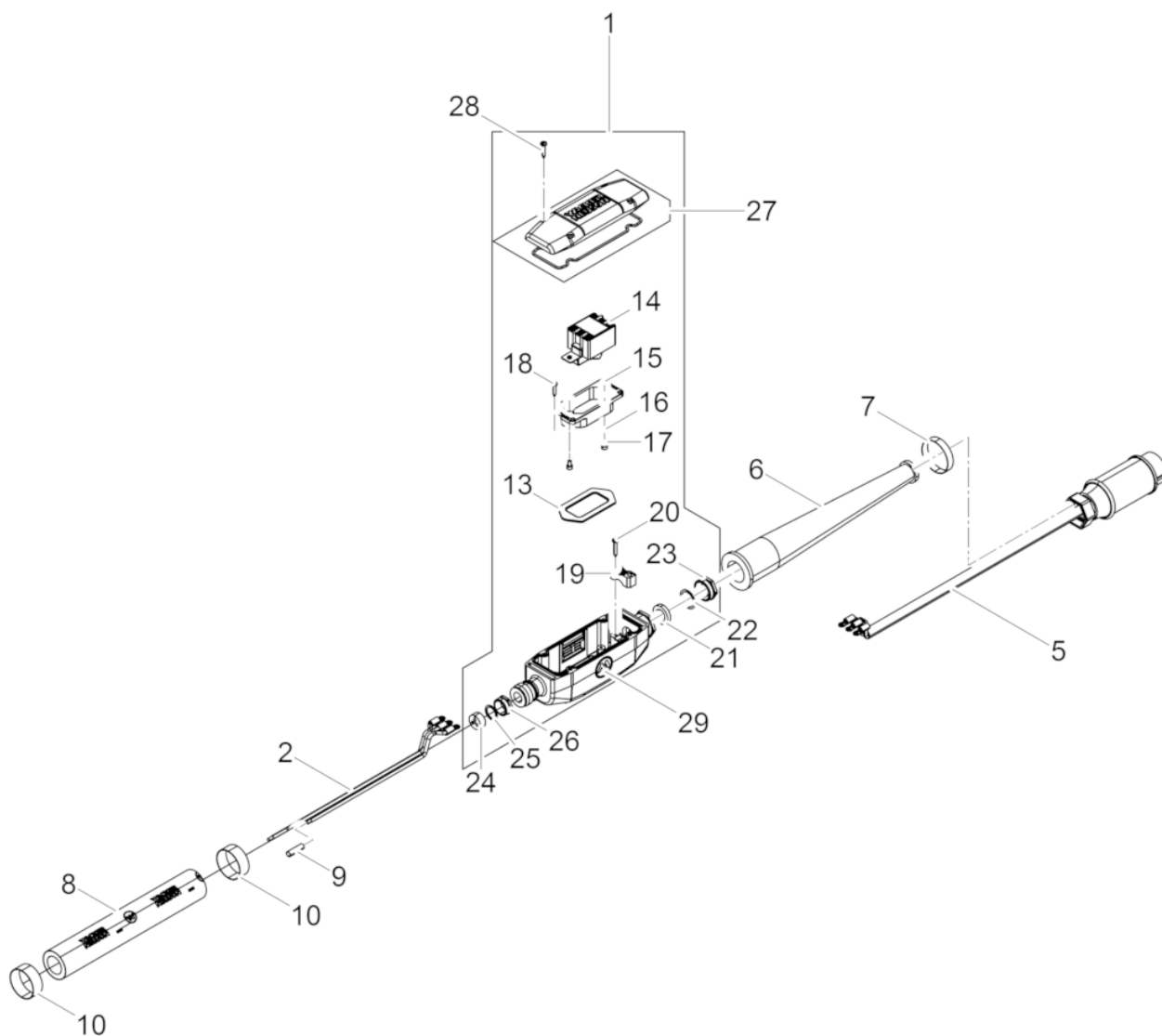
Internal Vibrator cpl. Vibrationskörper kpl. Cuerpo Vibrador cpl. Vibrateur Interrupteur cpl.	6
Hose connection cpl. Schlauchanschluss kpl. Conexión manguera cpl. Connection tuyau cpl.	8
Service Service Servicio Service	11
Retrofit kit-Internal Vibrator Umbausatz Vibrationskörper Cuerpo Vibrador-Juego demodificación Vibrateur Interrupteur-Jeu de	12
Switch Kit Schaltersatz Interruptor Juego Interrupteur Jeu	14

Internal Vibrator cpl.
Vibrationskörper kpl.
Cuerpo Vibrador cpl.
Vibreur Interrupteur cpl.

IREN 57 10m



Ref. Pos.	Part No. Artikel Nr.	Qty. St.	Description Beschreibung	Descripción Description	Measurement/Abm.	Norm
					Torque/Drehm.	Sealant Schmierstoff
2	0202834	1	Distance sleeve Abstandshülse	Manguito distanciador Douille d'écartement		
3	5100015088	1	Stator Statorpaket	Chapas de estator Stator		
4	0202835	1	Lower tube Rohr-Unterteil	Tubo inferior Chemise		
5	0108222	1	Upper tube Rohr-Oberteil	Tubo superior Chemise		
6	0202830	1	Motor armature cpl. Motorläufer kpl.	Inducido del motor cpl. Rotor cpl.		
7	0203409	1	Electric connection Elektroanschluss	Conexión eléctrico Raccordement électrique		
8	2000058	1	Thrust ring Druckring	Anillo de presión Bague de pression	16 x 20,5 x 0,8	
9	5100002126	2	3 hole plug Dreilochstopfen	Tapón de cable 3 agujeros Bouchon câble à 3 trous	Pg16	
13	0218381	2	Spacer Distanzring	Espaciador Pièce d'écartement		
14	0202829	4	Cup spring Tellerfeder	Resorte de platillo Ressort belleville	C 45	DIN2093
15	0202836	1	Ring Ring	Anillo Bague		
16	5100002432	1	Screw connection cpl. Verschraubung kpl.	Atornilladura cpl. Raccord vis cpl.		
17	0202267	1	Repair Kit Bearing IR 57+ 65 Reparaturpaket Lager IR 57+ 65	juego de reparación rodamiento IR 57+ 65 Jeu de réparation roulement		

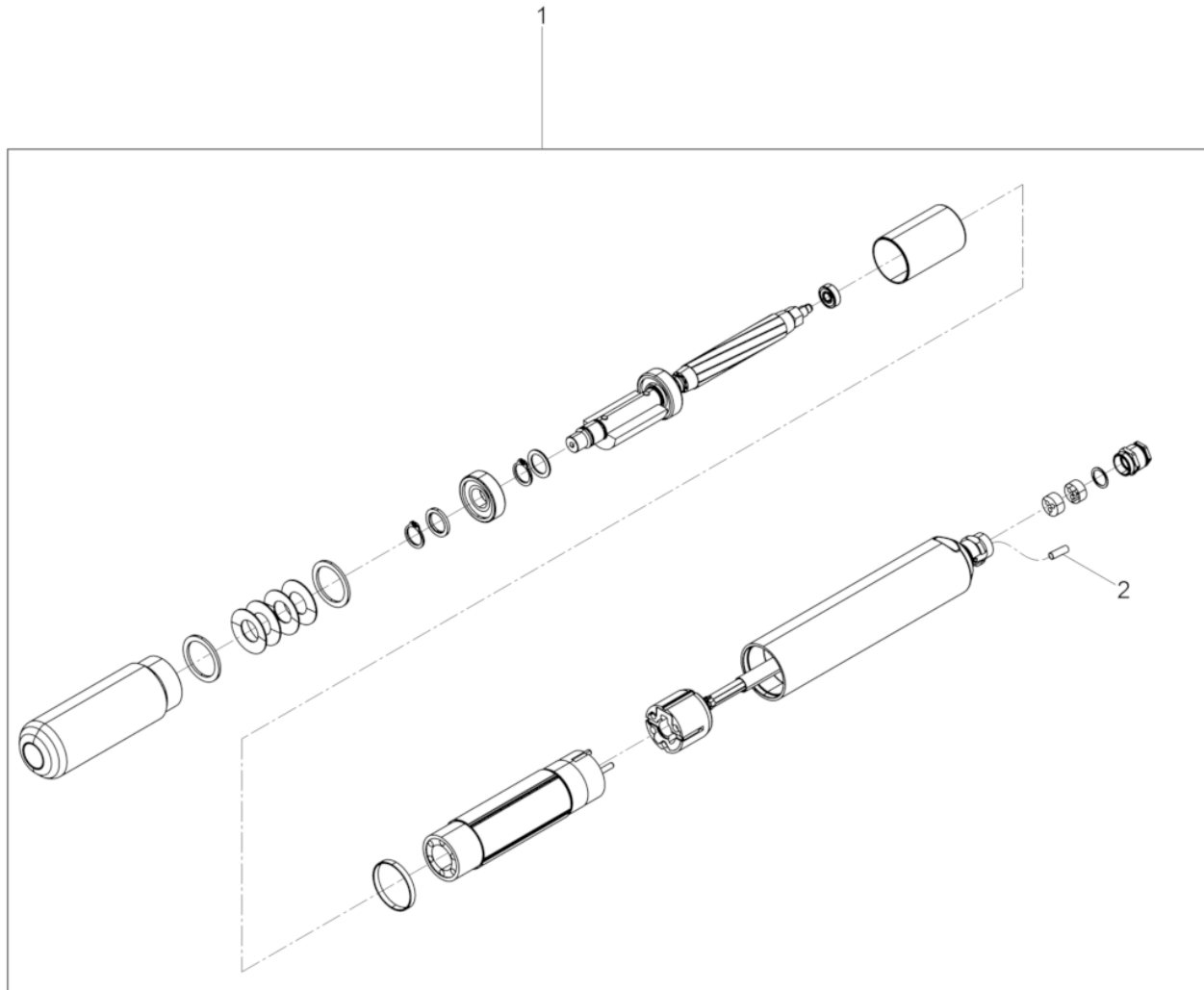


Ref. Pos.	Part No. Artikel Nr.	Qty. St.	Description Beschreibung	Descripción Description	Measurement./Abm.	Norm
					Torque/Drehm.	Sealant Schmierstoff
1	510000100	1	Switch box cpl. Schaltergehäuse kpl.	Carcasa del interruptor cpl. Carter d'interrupteur cpl.		
2	0109372	1	Supply line Verbindungsleitung	Línea de conexión Câble d'amenée		
5	0063194	1	Power supply cable with plug Zuleitungskabel mit Stecker	Cable de alimentación con enchufe Câble d'alimentation avec fiche		
6	3008468	1	Rubber funnel Gummitülle	Casquillo de goma Paase fil en caoutchouc		
7	2007121	1	Clamp Schelle	Abrazadera Collier		
8	0218251	1	Protective hose Schutzschlauch	Manguera de protección Gaine de protection		
9	0203408	3	Flat Connector Stoßverbinder	Enchufe Plano Connecteur Rapide	2,7 - 6,0	
10	2006823	2	Clamp Schelle	Abrazadera Collier		
13	3010141	1	Diaphragm Schaltermembrane	Membrana del interruptor Membrane		
14	2006994	1	Switch Schalter	Interruptor Interrupteur	25A/380V/3P	
15	0067758	1	Flange Flansch	Brida Bride		
16	0010628	2	Flat washer Scheibe	Arandela Rondelle	4	ISO7089
17	510000130	2	Cheese head screw Zylinderschraube	Tornillo cilíndrico Vis à tête cylindrique	M 4x8	
18	5100001329	4	Oval head screw Linsenkopfschraube	Tornillo gota de sebo Vis noyée lentiforme	4x 16 1.7Nm/1ft.lbs	
19	0206365	1	Clamp Schelle	Abrazadera Collier		
20	5100001330	2	Oval head screw Linsenkopfschraube	Tornillo gota de sebo Vis noyée lentiforme	4x 25 2Nm/1ft.lbs	
21	2000041	1	Gasket Dichtring	Anillo de junta Bague d'étanchéité	16 x 26 x 8	
22	2003772	1	Thrust ring Druckring	Anillo de presión Bague de pression	17 x 26 x 0,8	
23	3008328	1	Pressure screw Druckschraube	Tornillo de presión Vis de pression	7Nm/5ft.lbs	DIN46320
24	5100002126	1	3 hole plug Dreilochstopfen	Tapón de cable 3 agujeros Bouchon câble à 3 trous	Pg16	
25	2000058	1	Thrust ring Druckring	Anillo de presión Bague de pression	16 x 20,5 x 0,8	
26	3008191	1	Pressure screw Druckschraube	Tornillo de presión Vis de pression	5Nm/4ft.lbs	DIN46320
27	0124357	1	Switch box cover cpl. Schaltergehäusedeckel kpl.	Caja del interruptor cpl. Couvercle cpl.		
28	5100001546	4	Oval head screw Linsenkopfschraube	Tornillo gota de sebo Vis noyée lentiforme	4x20 2.2Nm/1ft.lbs	
29	0222083	1	Label Symbol Aufkleber Symbol	Calcomanía Símbolo Autocollant Symbole		

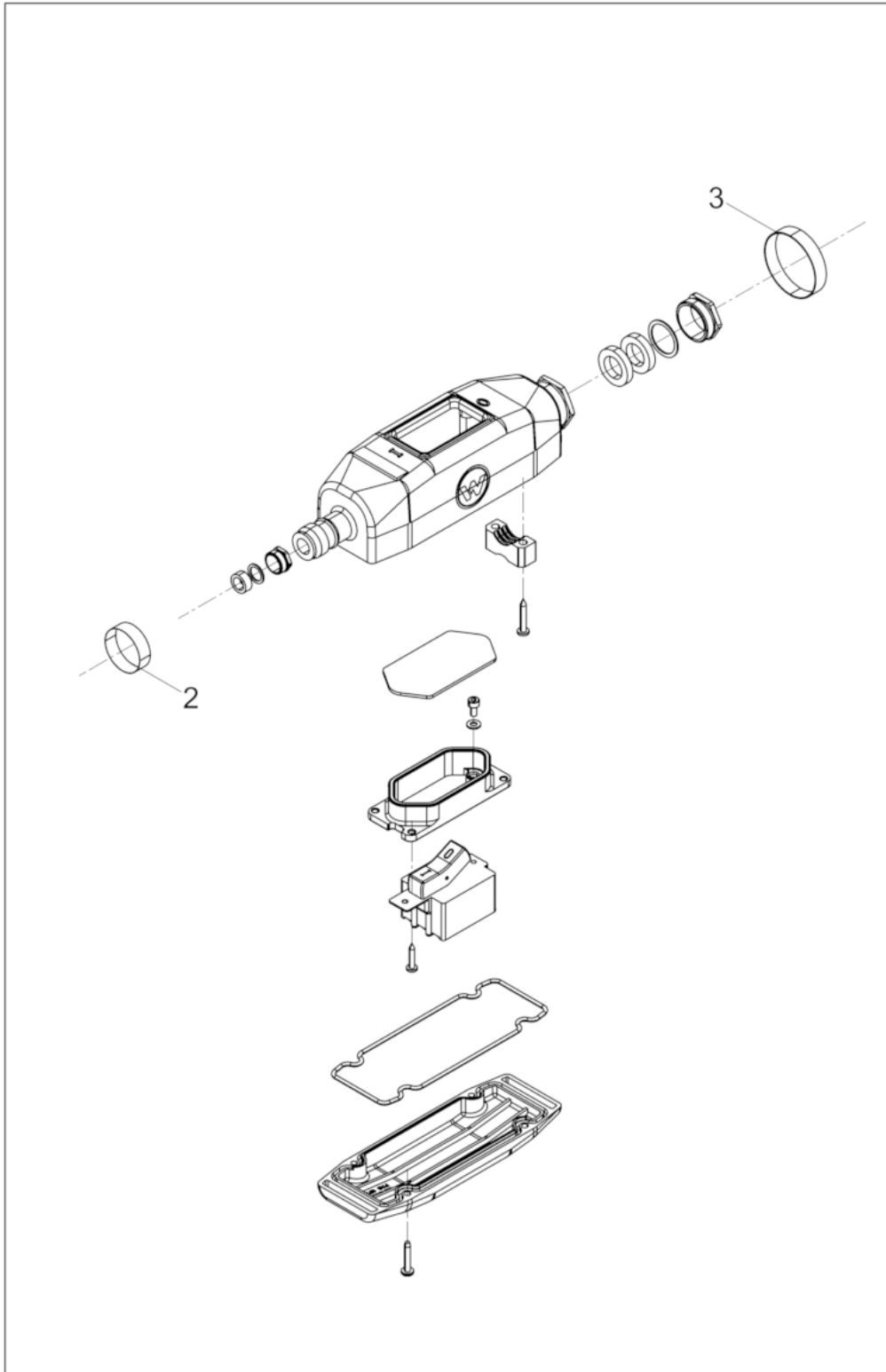


**WACKER
NEUSON**

**Service
Service
Servicio
Service**



Ref. Pos.	Part No. Artikel Nr.	Qty. St.	Description Beschreibung	Descripción Description	Measur./Abm.	Norm
					Torque/Drehm.	Sealant Schmierstoff
1	5100002464	1	Repair Kit Head IREN 57/42V Reparaturpaket FlascheIREN 57/42V	juego de reparación CapezoteIREN 57/42V Jeu de réparation Aiguilles		
2	0203408	3	Flat Connector Stoßverbinder	Enchufe Plano Connecteur Rapide	2,7 - 6,0	



Ref. Pos.	Part No. Artikel Nr.	Qty. St.	Description Beschreibung	Descripción Description	Measurem./Abm.	Norm
					Torque/Drehm.	Sealant Schmierstoff
1	5100000209	1	Switch Kit Schaltersatz	Interruptor Juego Interrupteur Jeu		
2	2006823	1	Clamp Schelle	Abrazadera Collier		
3	2007121	1	Clamp Schelle	Abrazadera Collier		



**WACKER
NEUSON**