

0006590	102
03.2009	

Modular Internal Vibrators Modulare Innenvibratoren Vibradores Internos Modulares Vibrateurs Internes à Transmission Flexible

M 3000

**Parts Book
Ersatzteile
Lista de Repuestos
Liste de Pièces de Rechange**



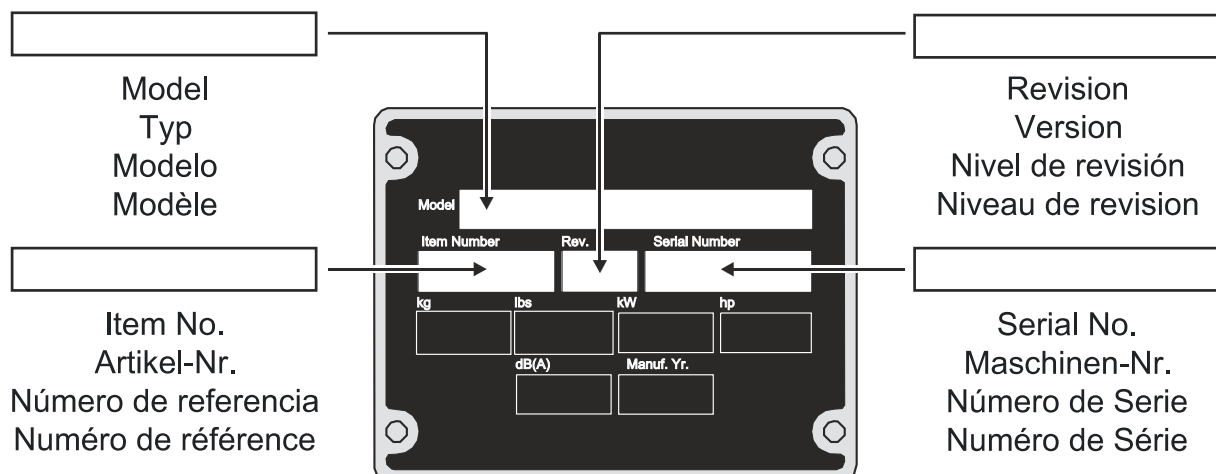
A nameplate listing the Model Number, Item Number, Revision, and Serial Number is attached to each unit. Please record the information found on this plate so it will be available should the nameplate become lost or damaged. When ordering parts or requesting service information, you will always be asked to specify the model, item number, revision number, and serial number of the unit.

Ein Typenschild mit Typ, Artikelnummer, Version und Maschinen-Nummer ist an jedem Gerät angebracht. Die Daten von diesem Schild bitte notieren, damit sie auch bei Verlust oder Beschädigung des Schildes noch vorhanden sind. Der Typ, die Artikel-Nummer, die Versions- Nummer und die Maschinen-Nummer sind bei der Ersatzteilbestellung oder Nachfragen bezüglich Service-Informationen stets erforderlich.

Una placa de identificación con el modelo, número de referencia, nivel de revisión y número de serie ha sido añadida en cada máquina. Favor de anotar los datos en la placa en caso de que la placa de identificación sea destruida o perdida. En todos los pedidos para repuestos necesita siempre el modelo, el número de referencia, el nivel de revisión y el número de serie de la máquina en cuestión.

Une plaque signalétique mentionnant le modèle, le numéro de référence, le niveau de révision et le numéro de série est fixée sur chaque machine. Veuillez noter les informations relevées sur cette plaque de façon à ce qu'elles soient toujours disponibles si la plaque signalétique venait à être perdue ou endommagée. Lorsque vous commandez des pièces détachées ou vous sollicitez des informations après-vente, on vous demandera toujours de préciser le modèle, le numéro de référence, le niveau de révision et le numéro de série de la machine.

***My machine's numbers are / Die Nummern meines Gerätes sind /
 Los números de mi máquina son / Les numéros de ma machine son :***



Part Numbers appearing in boldface type are recommended spare parts. This means that these parts are subject to wear under normal operating conditions and may require periodic service or replacement. It is recommended that these items be stocked to meet the expected service requirements of this model. Actual stocking quantities of these and other parts used in more extensive repairs will depend on the service practices of each customer.

Bei den in den Ersatzteillisten fettgedruckten Nummern handelt es sich um empfohlene Ersatzteile. Dies bedeutet, daß diese Teile bei normalen Anwendungsbedingungen natürlicher Abnutzung ausgesetzt sind und gelegentlich ersetzt oder überarbeitet werden müssen. Es wird geraten, diese Teile auf Lager bereit zu haben, um für Service-Arbeiten an diesem Gerät vorbereitet zu sein. Lagerbestände für diese und andere Teile, welche für ausgiebigere Reparaturarbeiten benötigt werden, können je nach Service-Gewohnheiten der einzelnen Kunden variieren.

Los números de partes en negritas en las Listas Ilustradas de Partes son los repuestos recomendados, ésto quiere decir que estas partes se desgastarán bajo circunstancias de funcionamiento normales y pueden requerir servicio periódico o su reemplazo. Se recomienda que el cliente mantenga un abastecimiento adecuado de estas partes para poder satisfacer la demanda requerida por el servicio a la máquina. La cantidad de repuestos que el cliente necesitará para reparaciones dependerá de la póliza de servicio de cada cliente.

Les numéros de pièces imprimés en caractères gras dans les Listes des Pièces Détachées de ce manuel sont les pièces détachées recommandées par la Wacker. Cela veut dire que ces pièces sont sujettes à usure dans des conditions de travail normales et peuvent nécessiter de l'entretien ou leur remplacement. Nous recommandons que vous disposez d'un stock de ces pièces pour pouvoir satisfaire la demande d'entretien de cette machine. Le client doit décider lui-même de la quantité exacte de pièces de rechange qu'il disposera dans ses stocks.

Motor Housing Motorgehäuse Caja del Motor Cage du Moteur	8
Stator/Rotor Satz/Stator/Rotor Juego/Estator/Rotor Jeu Stator/Rotor	12
Accessories Sonderzubehör Accesorios Accessoires	15
Flex Shafts SM 1E Biegewelle SM 1E Ejes Flexibles SM 1E Transmission Flexible SM 1E	17
Flexshaft Biegewelle Eje flexible Arbre flexible	19
Flexshaft for Internal Vibrator Biegewelle für Innenvibrator Eje flexible para Vibrador Interno Arbre flexible pour Vibrateur Interne	20
Flex Shafts SM 2E Biegewelle SM 2E Ejes Flexibles SM 2E Transmission Flexible SM 2E	23
Flexshaft Biegewelle Eje flexible Arbre flexible	25
Flexshaft for Internal Vibrator Biegewelle für Innenvibrator Eje flexible para Vibrador Interno Arbre flexible pour Vibrateur Interne	26
Flex Shafts SM 4E Biegewelle SM 4E Ejes Flexibles SM 4E Transmission Flexible SM 4E	29
Flexshaft Biegewelle Eje flexible Arbre flexible	31
Flexshaft for Internal Vibrator Biegewelle für Innenvibrator Eje flexible para Vibrador Interno Arbre flexible pour Vibrateur Interne	32
Flex Shafts SM 0S Biegewelle SM 0S Ejes Flexibles SM 0S Transmission Flexible SM 0S	35
Flexshaft Biegewelle Eje flexible Arbre flexible	37

Flexshaft for Internal Vibrator Biegevelle für Innenvibrator Eje flexible para Vibrador Interno Arbre flexible pour Vibrateur Interne	38
Flex Shafts SM 1S Biegevelle SM 1S Ejes Flexibles SM 1S Transmission Flexible SM 1S	41
Flexshaft Biegevelle Eje flexible Arbre flexible	43
Flexshaft for Internal Vibrator Biegevelle für Innenvibrator Eje flexible para Vibrador Interno Arbre flexible pour Vibrateur Interne	44
Flex Shafts SM 2S Biegevelle SM 2S Ejes Flexibles SM 2S Transmission Flexible SM 2S	47
Flexshaft Biegevelle Eje flexible Arbre flexible	49
Flexshaft for Internal Vibrator Biegevelle für Innenvibrator Eje flexible para Vibrador Interno Arbre flexible pour Vibrateur Interne	50
Flex Shafts SM 3S Biegevelle SM 3S Ejes Flexibles SM 3S Transmission Flexible SM 3S	53
Flexshaft Biegevelle Eje flexible Arbre flexible	55
Flexshaft for Internal Vibrator Biegevelle für Innenvibrator Eje flexible para Vibrador Interno Arbre flexible pour Vibrateur Interne	56
Flex Shafts SM 4S Biegevelle SM 4S Ejes Flexibles SM 4S Transmission Flexible SM 4S	59
Flexshaft Biegevelle Eje flexible Arbre flexible	61
Flexshaft for Internal Vibrator Biegevelle für Innenvibrator Eje flexible para Vibrador Interno Arbre flexible pour Vibrateur Interne	62
Flex Shafts SM 5S Biegevelle SM 5S Ejes Flexibles SM 5S Transmission Flexible SM 5S	65

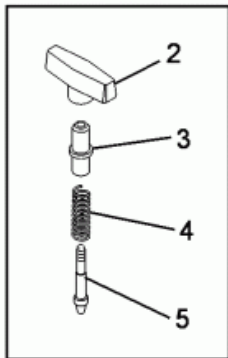
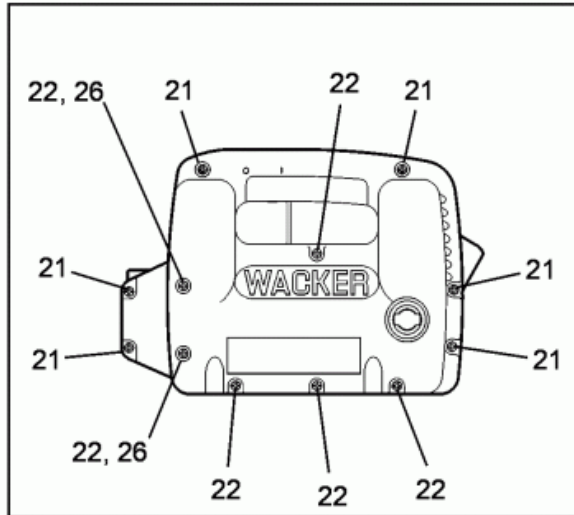
Flexshaft Biegevelle Eje flexible Arbre flexible	67
Flexshaft for Internal Vibrator Biegevelle für Innenvibrator Eje flexible para Vibrador Interno Arbre flexible pour Vibrateur Interne	68
Flex Shafts SM 7S Biegevelle SM 7S Ejes Flexibles SM 7S Transmission Flexible SM 7S	71
Flexshaft Biegevelle Eje flexible Arbre flexible	73
Flexshaft for Internal Vibrator Biegevelle für Innenvibrator Eje flexible para Vibrador Interno Arbre flexible pour Vibrateur Interne	74
Flex Shafts SM 9S Biegevelle SM 9S Ejes Flexibles SM 9S Transmission Flexible SM 9S	77
Flexshaft for Internal Vibrator Biegevelle für Innenvibrator Eje flexible para Vibrador Interno Arbre flexible pour Vibrateur Interne	79
Flexshaft for Internal Vibrator Biegevelle für Innenvibrator Eje flexible para Vibrador Interno Arbre flexible pour Vibrateur Interne	80

Motor Housing
Motorgehäuse
Caja del Motor
Cage du Moteur

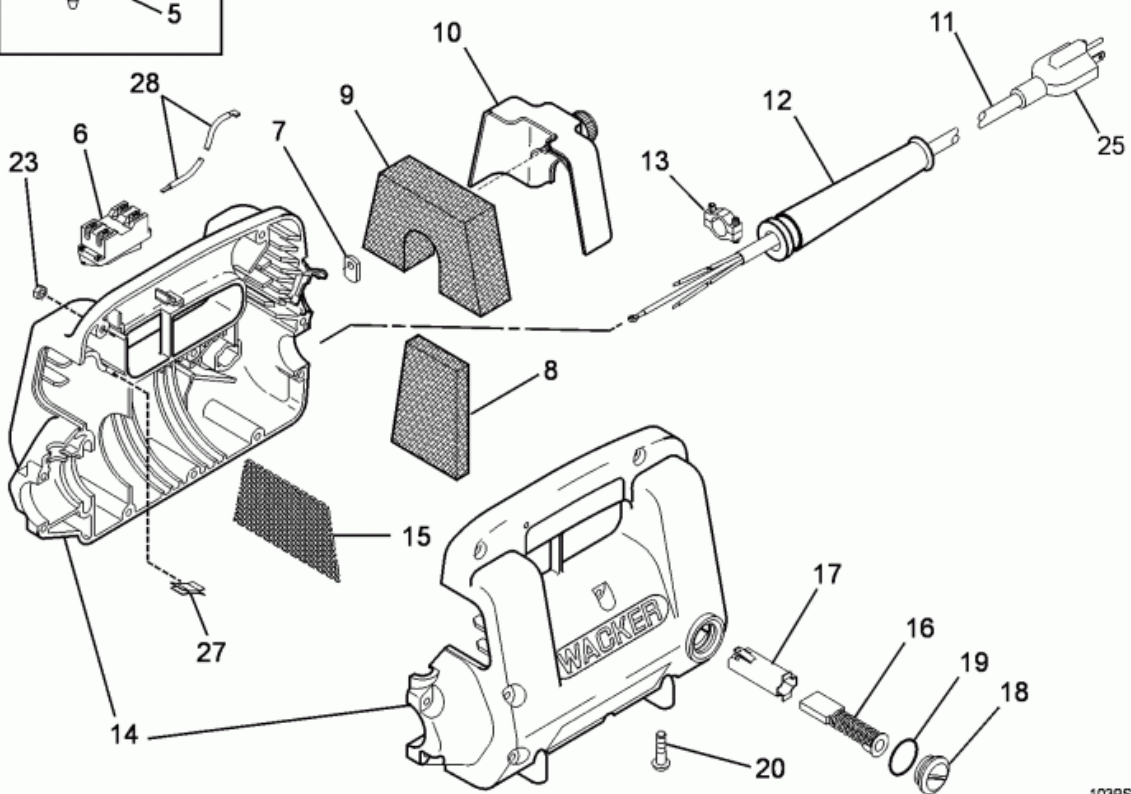
M 3000

	CAUTION	FOR SAFE OPERATION READ OPERATOR'S MANUAL.
	VORSICHT	SICHERHEITSALEITUNGEN IN BETRIEBVORSCHRIFT LEBEN.
	PRECAUCION	PARA OPERACION SEGURA LEA MANUAL DE OPERACION.
	PRECAUTION	POUR UNE OPERATION SURE LIREZ LA NOTICE D'EMPLOI.

24



1

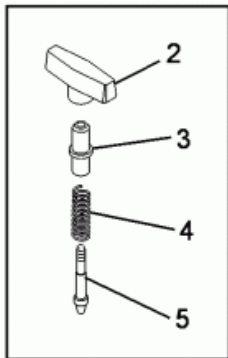
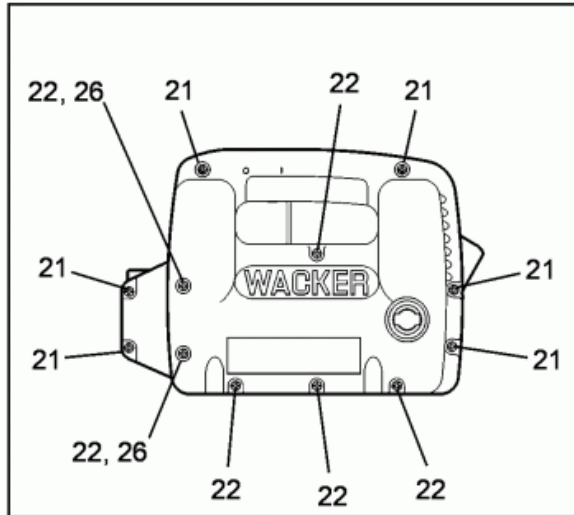


1039SD68

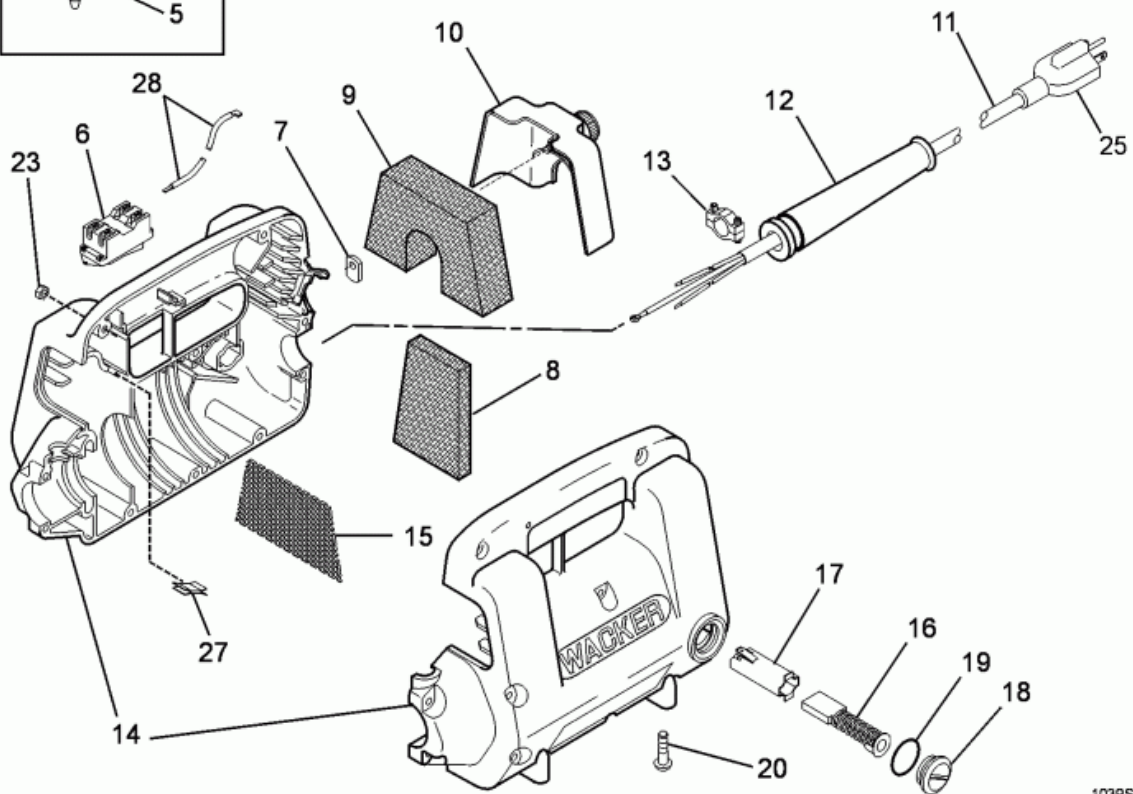
Ref. Pos.	Part No. Artikel Nr.	Qty. St.	Description Beschreibung	Descripción Description	Measurem./Abm.	Norm
					Torque/Drehm.	Sealant Schmierstoff
1	0076344	1	Detent Pin cpl. Vorsteckstift kpl.	Pasador cpl. Goupille cpl.		
2	0083074	1	T-Knurled Nut T-Griffmutter	Tuerca T-Con estri'as Écrou T-Moleté		
3	0071183	1	Stud Housing Stiftgehäuse	Carcasa Espiga Carter Goupille		
4	0071189	1	Compression spring Druckfeder	Resorte de compresión Ressort de pression		
5	0071184	1	Detent Pin Vorsteckstift	Pasador Goupille		
6	0047300	1	Rocker switch Schalter	Interruptor de balancín Interrupteur de culbuteur		
7	0083048	1	Nut Mutter	Tuerca Écrou		
8	0053950	2	Filter Filter	Filtro Filtre		
9	0074527	1	Filter Filter	Filtro Filtre		
10	0083049	1	Cover cpl. Deckel kpl.	Tapa cpl. Couvercle cpl.		
11	0076061	1	Power supply cable with plug Zuleitungskabel mit Stecker	Cable de alimentación con enchufe Câble damenée avec fiche		
12	0064242	1	Rubber funnel Gummitülle	Casquillo de goma Passe fil en caoutchouc		
13	0076950	1	Set-clamp Schellensatz	Juego de abrazaderas Jeu-agrafes		
14	0083090	1	Motor Housing assemby M3000 Motorgehäusesatz M3000	Conjunto Carcasa de Motor M3000 Jeu-Carter de Moteur M3000		
15	0053949	1	Ventilator protective grating Lüftungsgitter	Reja de ventilación Grille de protection d'aeration		
16	0111145	2	Carbon Brush With Switch-Off Device Kohlebürste mit Abschaltung	Escobilla Autodesconectante Balai de Charbon Avec Dispositif de Coupure de Co.	230V	
17	0054362	2	Carbon brush support Kohlebürstenhalter	Soporte de escobilla Support de balai de charbon		
18	0078697	2	Cap with O-Ring Kappe mit O-Ring	Tapa de Anillo-O Chapeau avec Joint torique		
19	0038765	2	O-Ring O-Ring	Anillo-O Joint torique	25 x 1,50	
20	0070563	4	Stud Gewindebolzen	Perno prisionero Goujon	No.12 x 3/4in	
21	0054251	6	Pan head screw Flachkopfschraube	Tornillo de cabeza de cono achatado Vis ber	M5 x 30 3Nm/2ft.lbs	
22	0054398	6	Pan head screw Flachkopfschraube	Tornillo de cabeza de cono achatado Vis ber	M5 x 80 3Nm/2ft.lbs	
23	0081277	12	Cap nut Hutmutter	Tuerca caperuza Écrou à chapeau		
24	0078071	1	Information sign Hinweisschild	Placa indicadora Plaque		
27	0083424	1	Rubber isolator Gummiformteil	Aisladora de goma Isolatuer en caoutchouc		

	CAUTION	FOR SAFE OPERATION READ OPERATOR'S MANUAL.
	VORSICHT	SICHERHEITSALEITUNGEN IN BETRIEBSVORSCHRIFT LEBEN.
	PRECAUCION	PARA OPERACION SEGURA LEA MANUAL DE OPERACION.
	PRECAUTION	POUR UNE OPERATION SURE LIREZ LA NOTICE D'EMPLOI.

24



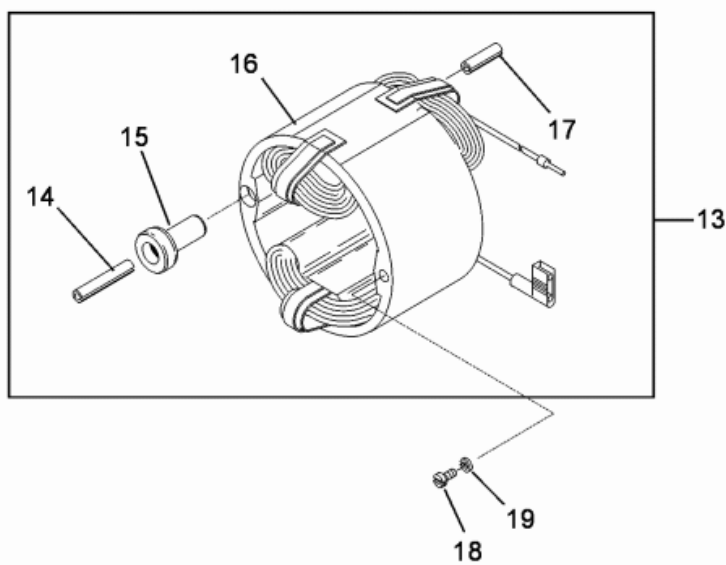
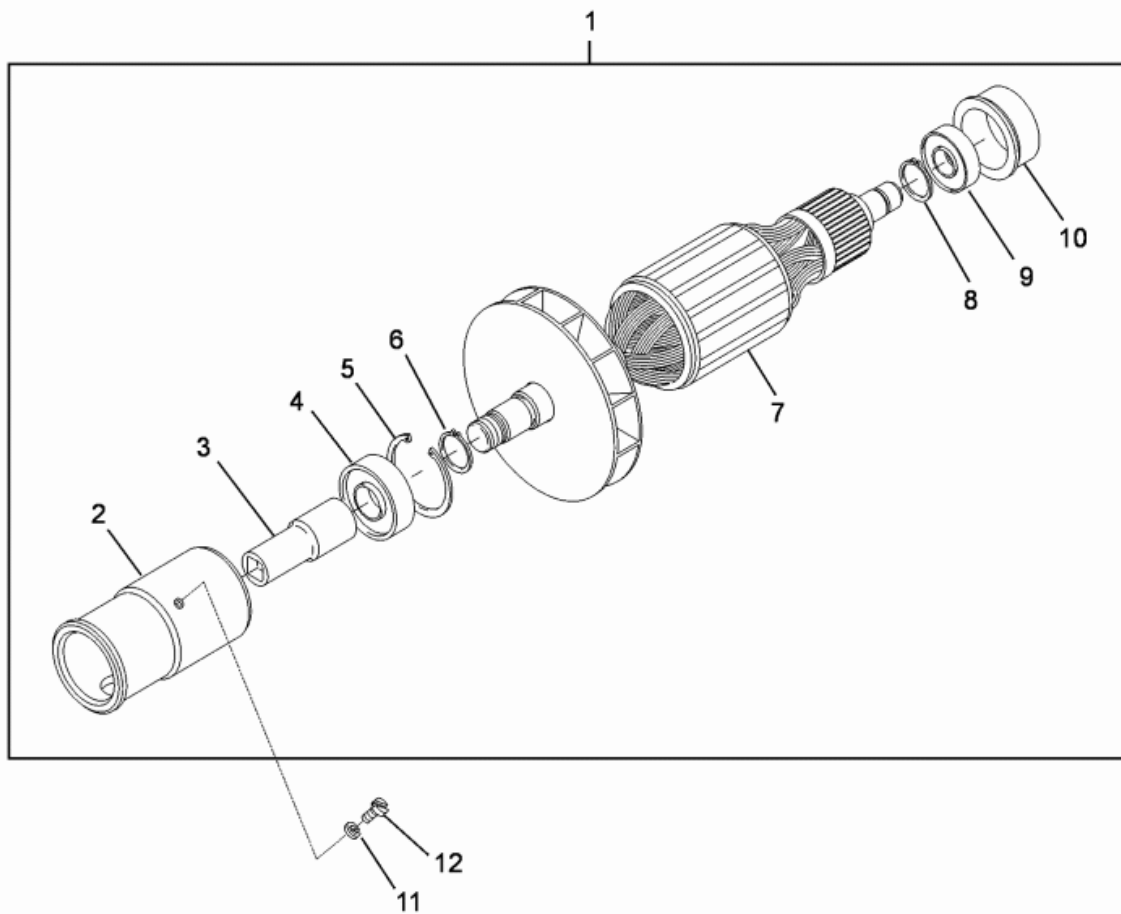
1



1039SD68

M 3000**Motor Housing
Motorgehäuse
Caja del Motor
Cage du Moteur**

Ref. Pos.	Part No. Artikel Nr.	Qty. St.	Description Beschreibung	Descripción Description	Measurem./Abm.	Norm
					Torque/Drehm.	Sealant Schmierstoff
28	0074713	2	Cap Kappe	Tapa Capuchon	0,445 ID x 0,50in	



1007SD01

Ref. Pos.	Part No. Artikel Nr.	Qty. St.	Description Beschreibung	Descripción Description	Measurement/Abm.	Norm
					Torque/Drehm.	Sealant Schmierstoff
1	0078495	1	Motor Armature Set Rotorsatz	Juego de Rotor Jeu de Rotor	230V	
2	0071190	1	Bearing bush Lagerbuchse	Casquillo del cojinete Bôte de roulement		
3	0053934	1	Adaptor Adapter	Adaptador Adaptateur		
4	0054359	1	Grooved ball bearing Rillenkugellager	Rodamiento de bolas Roulement à billes		
5	0054242	1	Retaining ring Sicherungsring	Anillo de retención Bague d'arrêt	1,375 x 0,051 in	
6	0054243	1	Retaining ring Sicherungsring	Anillo de retención Bague d'arrêt	0,591 x 0,051 in	
7	0074437	1	Rotor Rotor	Rotor Rotor	230V	
8	0054244	1	Retaining ring Sicherungsring	Anillo de retención Bague d'arrêt	0,472 x 0,043in	
9	0054358	1	Grooved ball bearing Rillenkugellager	Rodamiento de bolas Roulement à billes		
10	0053969	1	Bearing Cartridge Lagerhalter	Soporte de Cojinete Support de Palier		
13	0078488	1	Motor Armature Set Statorsatz	Juego de Rotor Jeu de Rotor	230V	
14	0054246	1	Roll pin Spannstift	Pasador Goupille de tension	7/32 x 1 1/4 in	
15	0074438	1	Stator Stator	Estator Stator	230V	
16	0054245	1	Roll pin Spannstift	Pasador Goupille de tension	7/32 x 3/4in	
17	0011787	1	Pan head screw Flachkopfschraube	Tornillo de cabeza de cono achatado Vis ber	M6 x 12	
18	0025399	1	Lock washer Federring	Federring Rondelle de ressort	No.10	

WACKER

Accessories
Sonderzubehör
Accesorios
Accessoires



WACKER

Flex Shafts SM 1E
Biegevelle SM 1E
Ejes Flexibles SM 1E
Transmission Flexible SM 1E



WACKER

**Flexshaft
Biegevelle
Eje flexible
Arbre flexible**



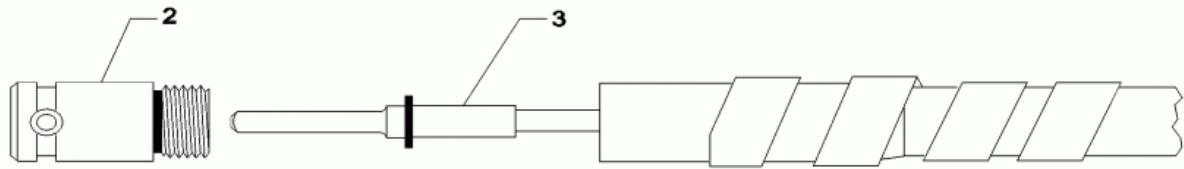
Flexshaft for Internal Vibrator

M 3000

Biegewelle für Innenvibrator

Eje flexible para Vibrador Interno

Arbre flexible pour Vibreur Interne



wc_ex0080604100

M 3000**Flexshaft for Internal Vibrator
Biegevelle für Innenvibrator
Eje flexible para Vibrador Interno
Arbre flexible pour Vibreur Interne**

Ref. Pos.	Part No. Artikel Nr.	Qty. St.	Description Beschreibung	Descripción Description	Measurem./Abm.	Norm
					Torque/Drehm.	Sealant Schmierstoff
2	0071584	1	Coupling Kupplung	Acoplamiento Couplage		
3	0086246	1	Inner core Wellenseele	Alma Arbre à transmission flexible		

WACKER

Flex Shafts SM 2E
Biegevelle SM 2E
Ejes Flexibles SM 2E
Transmission Flexible SM 2E



WACKER

**Flexshaft
Biegevelle
Eje flexible
Arbre flexible**



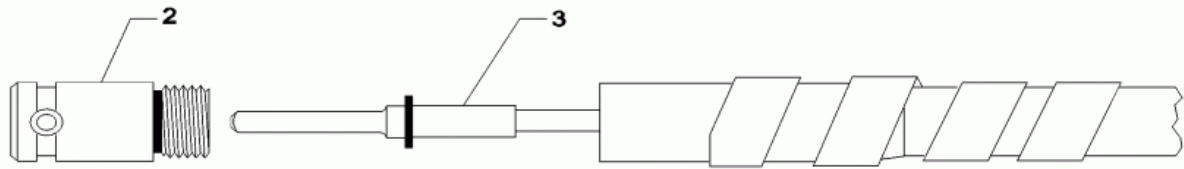
Flexshaft for Internal Vibrator

M 3000

Biegevelle für Innenvibrator

Eje flexible para Vibrador Interno

Arbre flexible pour Vibreur Interne



wc_ex0080604100

M 3000**Flexshaft for Internal Vibrator
Biegewelle für Innenvibrator
Eje flexible para Vibrador Interno
Arbre flexible pour Vibreur Interne**

Ref. Pos.	Part No. Artikel Nr.	Qty. St.	Description Beschreibung	Descripción Description	Measurem./Abm.	Norm
					Torque/Drehm.	Sealant Schmierstoff
2	0071584	1	Coupling Kupplung	Acoplamiento Couplage		
3	0086247	1	Inner core Wellenseele	Alma Arbre à transmission flexible		

WACKER

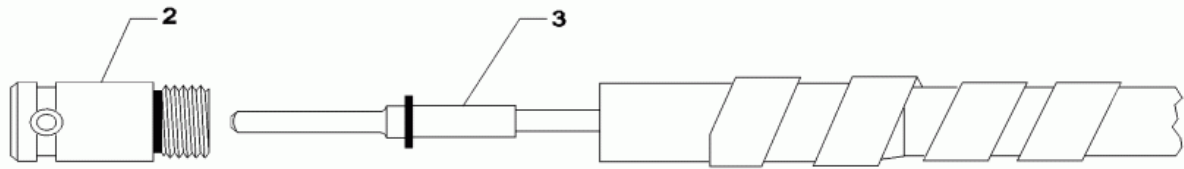
Flex Shafts SM 4E
Biegevelle SM 4E
Ejes Flexibles SM 4E
Transmission Flexible SM 4E



WACKER

**Flexshaft
Biegevelle
Eje flexible
Arbre flexible**





wc_ex0080604100

M 3000**Flexshaft for Internal Vibrator
Biegewelle für Innenvibrator
Eje flexible para Vibrador Interno
Arbre flexible pour Vibreur Interne**

Ref. Pos.	Part No. Artikel Nr.	Qty. St.	Description Beschreibung	Descripción Description	Measurement./Abm.	Norm
					Torque/Drehm.	Sealant Schmierstoff
2	0071584	1	Coupling Kupplung	Acoplamiento Couplage		
3	0086248	1	Inner core Wellenseele	Alma Arbre à transmission flexible		

WACKER

Flex Shafts SM 0S
Biegevelle SM 0S
Ejes Flexibles SM 0S
Transmission Flexible SM 0S



WACKER

**Flexshaft
Biegevelle
Eje flexible
Arbre flexible**



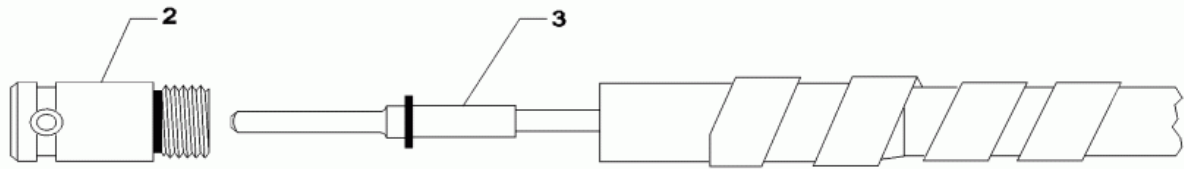
Flexshaft for Internal Vibrator

M 3000

Biegewelle für Innenvibrator

Eje flexible para Vibrador Interno

Arbre flexible pour Vibreur Interne



wc_ex0080604100

M 3000**Flexshaft for Internal Vibrator
Biegevelle für Innenvibrator
Eje flexible para Vibrador Interno
Arbre flexible pour Vibreur Interne**

Ref. Pos.	Part No. Artikel Nr.	Qty. St.	Description Beschreibung	Descripción Description	Measurem./Abm.	Norm
					Torque/Drehm.	Sealant Schmierstoff
2	0071584	1	Coupling Kupplung	Acoplamiento Couplage		
3	0078330	1	Inner core Wellenseele	Alma Arbre à transmission flexible		

WACKER

Flex Shafts SM 1S
Biegevelle SM 1S
Ejes Flexibles SM 1S
Transmission Flexible SM 1S



WACKER

**Flexshaft
Biegevelle
Eje flexible
Arbre flexible**



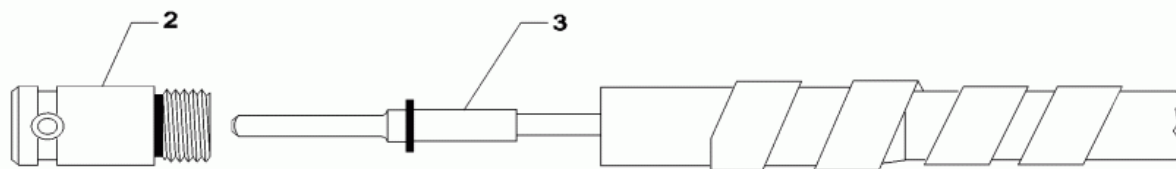
Flexshaft for Internal Vibrator

M 3000

Biegewelle für Innenvibrator

Eje flexible para Vibrador Interno

Arbre flexible pour Vibreur Interne



wc_ex0080604100

M 3000**Flexshaft for Internal Vibrator
Biegevelle für Innenvibrator
Eje flexible para Vibrador Interno
Arbre flexible pour Vibreur Interne**

Ref. Pos.	Part No. Artikel Nr.	Qty. St.	Description Beschreibung	Descripción Description	Measurem./Abm.	Norm
					Torque/Drehm.	Sealant Schmierstoff
2	0071584	1	Coupling Kupplung	Acoplamiento Couplage		
3	0078331	1	Inner core Wellenseele	Alma Arbre à transmission flexible		

WACKER

Flex Shafts SM 2S
Biegevelle SM 2S
Ejes Flexibles SM 2S
Transmission Flexible SM 2S



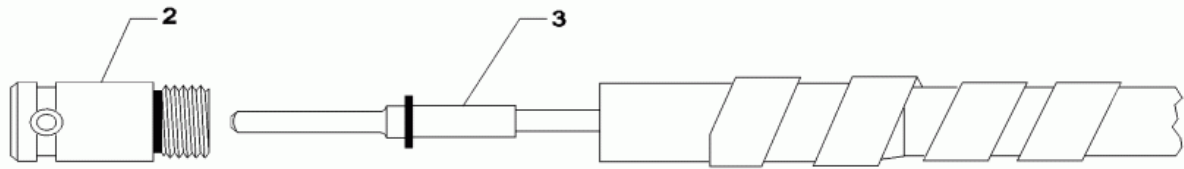
WACKER

**Flexshaft
Biegevelle
Eje flexible
Arbre flexible**



Flexshaft for Internal Vibrator
Biegewelle für Innenvibrator
Eje flexible para Vibrador Interno
Arbre flexible pour Vibreur Interne

M 3000



wc_ex0080604100

M 3000

**Flexshaft for Internal Vibrator
Biegevelle für Innenvibrator
Eje flexible para Vibrador Interno
Arbre flexible pour Vibreur Interne**

Ref. Pos.	Part No. Artikel Nr.	Qty. St.	Description Beschreibung	Descripción Description	Measurem./Abm.	Norm
					Torque/Drehm.	Sealant Schmierstoff
2	0071584	1	Coupling Kupplung	Acoplamiento Couplage		
3	0078332	1	Inner core Wellenseele	Alma Arbre à transmission flexible		

WACKER

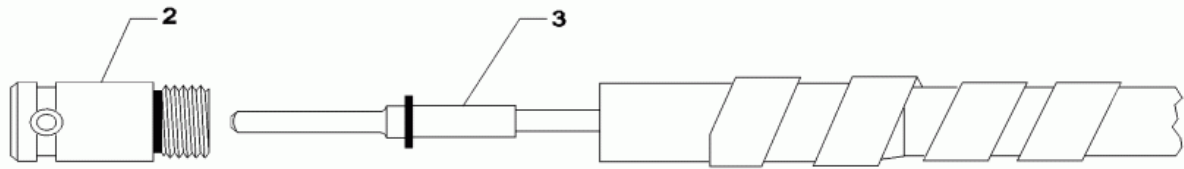
Flex Shafts SM 3S
Biegevelle SM 3S
Ejes Flexibles SM 3S
Transmission Flexible SM 3S



WACKER

**Flexshaft
Biegevelle
Eje flexible
Arbre flexible**





wc_ex0080604100

M 3000**Flexshaft for Internal Vibrator
Biegevelle für Innenvibrator
Eje flexible para Vibrador Interno
Arbre flexible pour Vibreur Interne**

Ref. Pos.	Part No. Artikel Nr.	Qty. St.	Description Beschreibung	Descripción Description	Measurem./Abm.	Norm
					Torque/Drehm.	Sealant Schmierstoff
2	0071584	1	Coupling Kupplung	Acoplamiento Couplage		
3	0078333	1	Inner core Wellenseele	Alma Arbre à transmission flexible		

WACKER

Flex Shafts SM 4S
Biegevelle SM 4S
Ejes Flexibles SM 4S
Transmission Flexible SM 4S



WACKER

**Flexshaft
Biegevelle
Eje flexible
Arbre flexible**



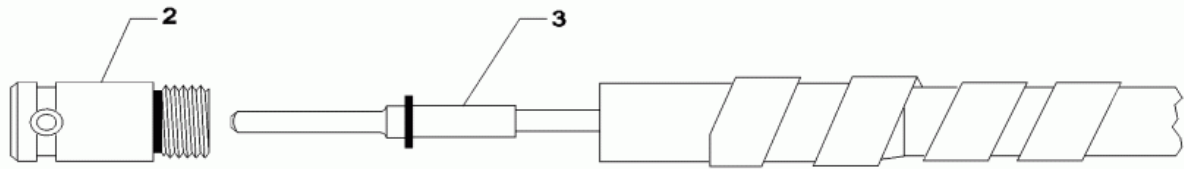
Flexshaft for Internal Vibrator

Biegewelle für Innenvibrator

Eje flexible para Vibrador Interno

Arbre flexible pour Vibreur Interne

M 3000



wc_ex0080604100

M 3000**Flexshaft for Internal Vibrator
Biegevelle für Innenvibrator
Eje flexible para Vibrador Interno
Arbre flexible pour Vibreur Interne**

Ref. Pos.	Part No. Artikel Nr.	Qty. St.	Description Beschreibung	Descripción Description	Measurem./Abm.	Norm
					Torque/Drehm.	Sealant Schmierstoff
2	0071584	1	Coupling Kupplung	Acoplamiento Couplage		
3	0078334	1	Inner core Wellenseele	Alma Arbre à transmission flexible		

WACKER

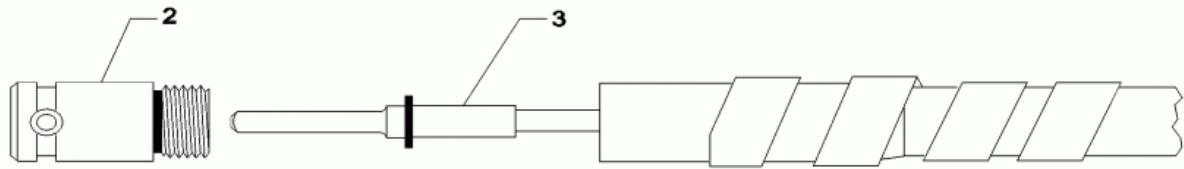
Flex Shafts SM 5S
Biegevelle SM 5S
Ejes Flexibles SM 5S
Transmission Flexible SM 5S



WACKER

**Flexshaft
Biegevelle
Eje flexible
Arbre flexible**





wc_ex0080604100

M 3000**Flexshaft for Internal Vibrator
Biegevelle für Innenvibrator
Eje flexible para Vibrador Interno
Arbre flexible pour Vibreur Interne**

Ref. Pos.	Part No. Artikel Nr.	Qty. St.	Description Beschreibung	Descripción Description	Measurem./Abm.	Norm
					Torque/Drehm.	Sealant Schmierstoff
2	0071584	1	Coupling Kupplung	Acoplamiento Couplage		
3	0078335	1	Inner core Wellenseele	Alma Arbre à transmission flexible		

WACKER

Flex Shafts SM 7S
Biegevelle SM 7S
Ejes Flexibles SM 7S
Transmission Flexible SM 7S



WACKER

**Flexshaft
Biegevelle
Eje flexible
Arbre flexible**



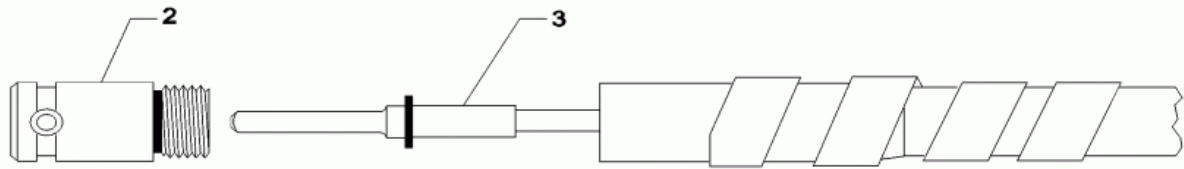
Flexshaft for Internal Vibrator

M 3000

Biege- welle für Innenvibrator

Eje flexible para Vibrador Interno

Arbre flexible pour Vibreur Interne



wc_ex0080604100

M 3000**Flexshaft for Internal Vibrator
Biegevelle für Innenvibrator
Eje flexible para Vibrador Interno
Arbre flexible pour Vibreur Interne**

Ref. Pos.	Part No. Artikel Nr.	Qty. St.	Description Beschreibung	Descripción Description	Measurem./Abm.	Norm
					Torque/Drehm.	Sealant Schmierstoff
2	0071584	1	Coupling Kupplung	Acoplamiento Couplage		
3	0078336	1	Inner core Wellenseele	Alma Arbre à transmission flexible		

WACKER

Flex Shafts SM 9S
Biegevelle SM 9S
Ejes Flexibles SM 9S
Transmission Flexible SM 9S



**Flexshaft for Internal Vibrator
Biegevelle für Innenvibrator
Eje flexible para Vibrador Interno
Arbre flexible pour Vibrateur Interne**

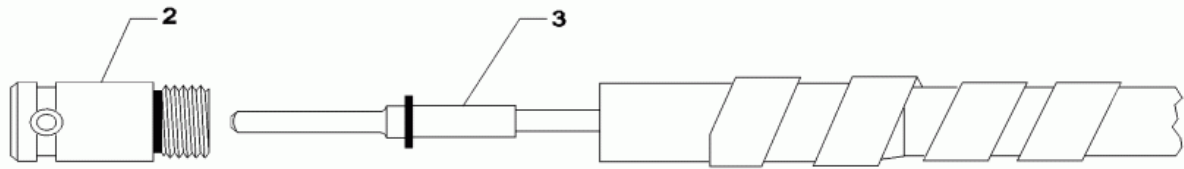
Flexshaft for Internal Vibrator

M 3000

Biegevelle für Innenvibrator

Eje flexible para Vibrador Interno

Arbre flexible pour Vibreur Interne



wc_ex0080604100

M 3000**Flexshaft for Internal Vibrator
Biegevelle für Innenvibrator
Eje flexible para Vibrador Interno
Arbre flexible pour Vibreur Interne**

Ref. Pos.	Part No. Artikel Nr.	Qty. St.	Description Beschreibung	Descripción Description	Measurement./Abm.	Norm
					Torque/Drehm.	Sealant Schmierstoff
2	0071584	1	Coupling Kupplung	Acoplamiento Couplage		
3	0085861	1	Inner core Wellenseele	Alma Arbre à transmission flexible		

WACKER

www.wackergroup.com

Wacker Construction Equipment AG - Preußenstraße 41 - 80809 München - Tel.: +49-(0)89-3 54 02-0 - Fax: +49-(0)89-3 54 02-3 90
Wacker Neuson Corporation - P. O. Box 9007 - Menomonee Falls, WI 53052-9007 - Tel.: (262)-255-0500 - Fax: (262)-255-0550
Wacker Asia Pacific Operations - Skyline Tower, Suite 2303, 23/F, 39 Wang Kwong Road, Kowloon Bay, Hong Kong. Tel: +852 2406 60 32, Fax: +852 2406 60 21